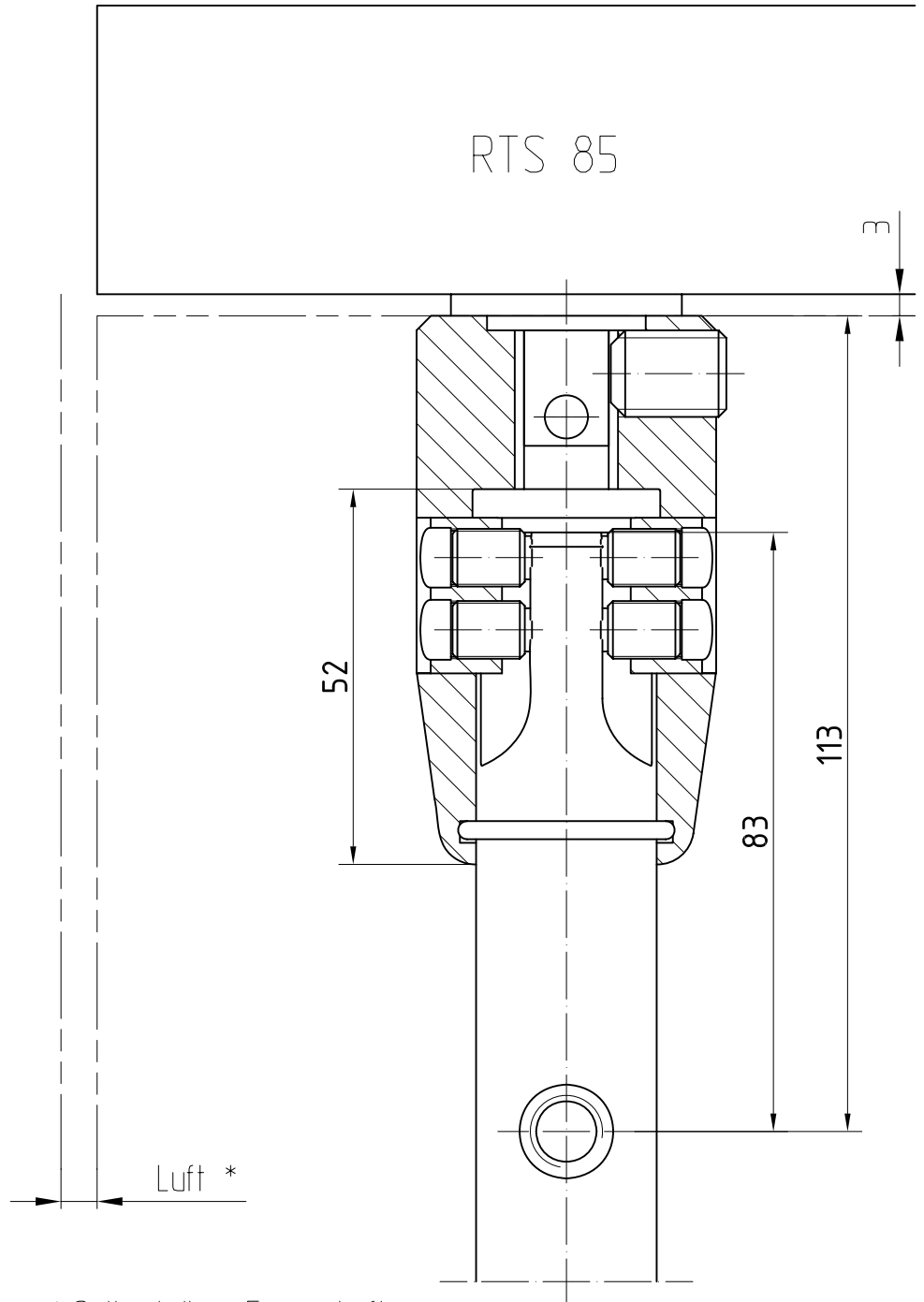
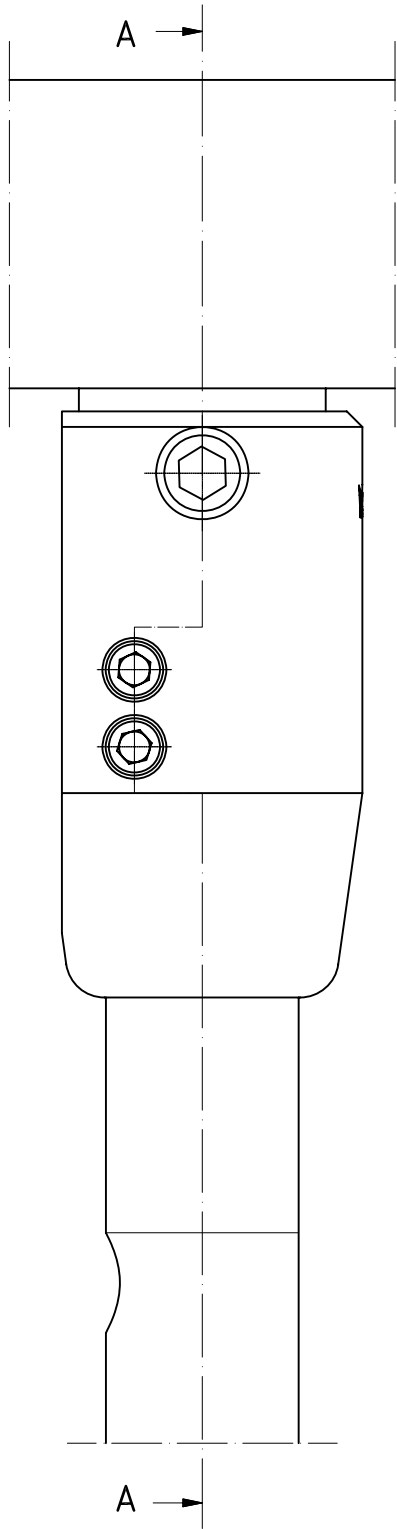
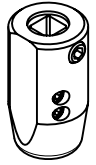


# MANET Drehtürsystem

Oberer Drehbeschlag (Art. Nr. 29.314)  
für Anbindung RTS 85



29.314



\* Seitenteil = 5 mm Luft  
Wand = 8 mm Luft