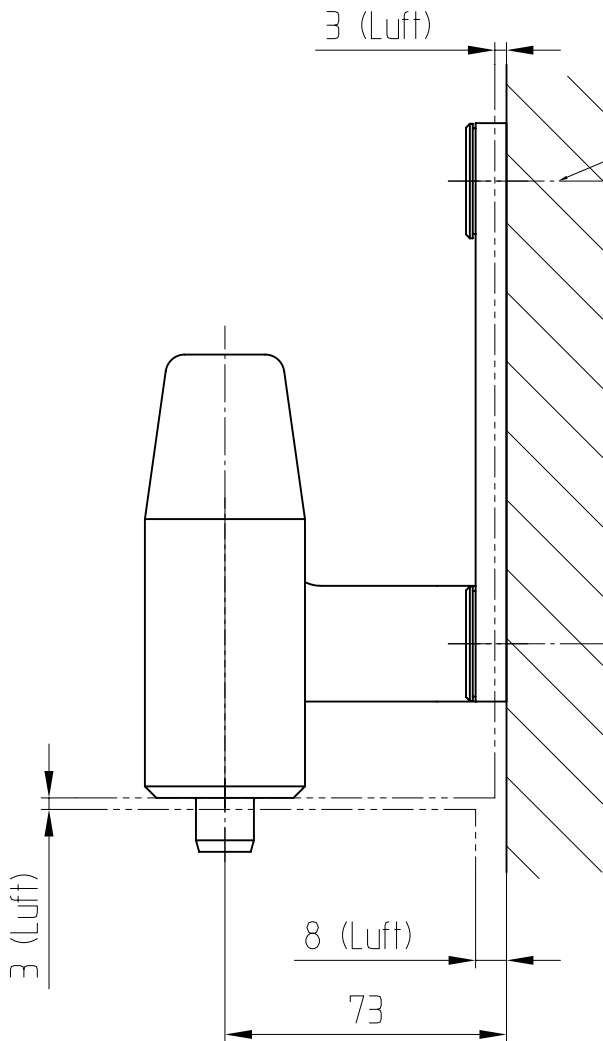
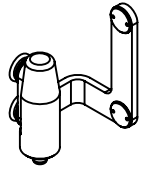


# MANET Drehtürsystem

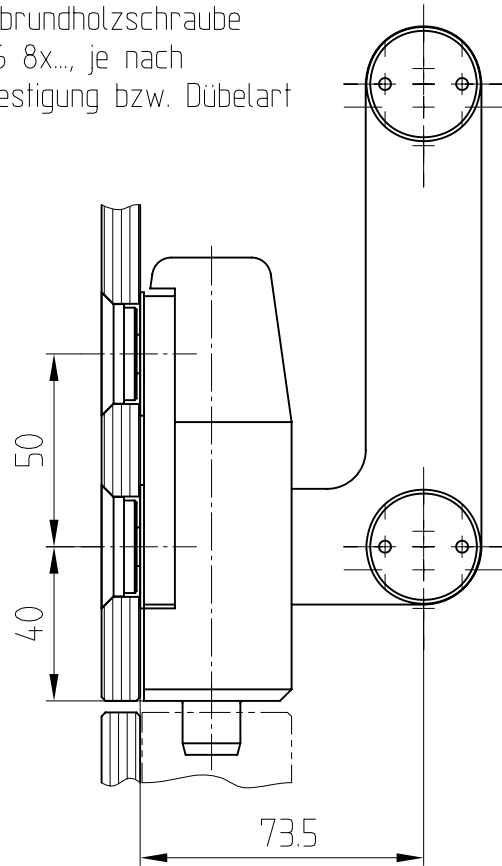


29.328

Oberlicht-/ Seitenteilverbinder (rechts) für Wandanbindung,  
 90° abgewinkelt, mit Drehtlageraufnahme,  
 für 10 und 12 mm Glas - Art. Nr. 29.328 - A2



Befestigung mit Zylinderkopf-  
 schraube DIN 7984 M10x...,  
 bzw. Halbrundholzschraube  
 DIN 7996 8x..., je nach  
 Wandbefestigung bzw. Dübelart  
 bauseits!



Detail Senkbohrung

