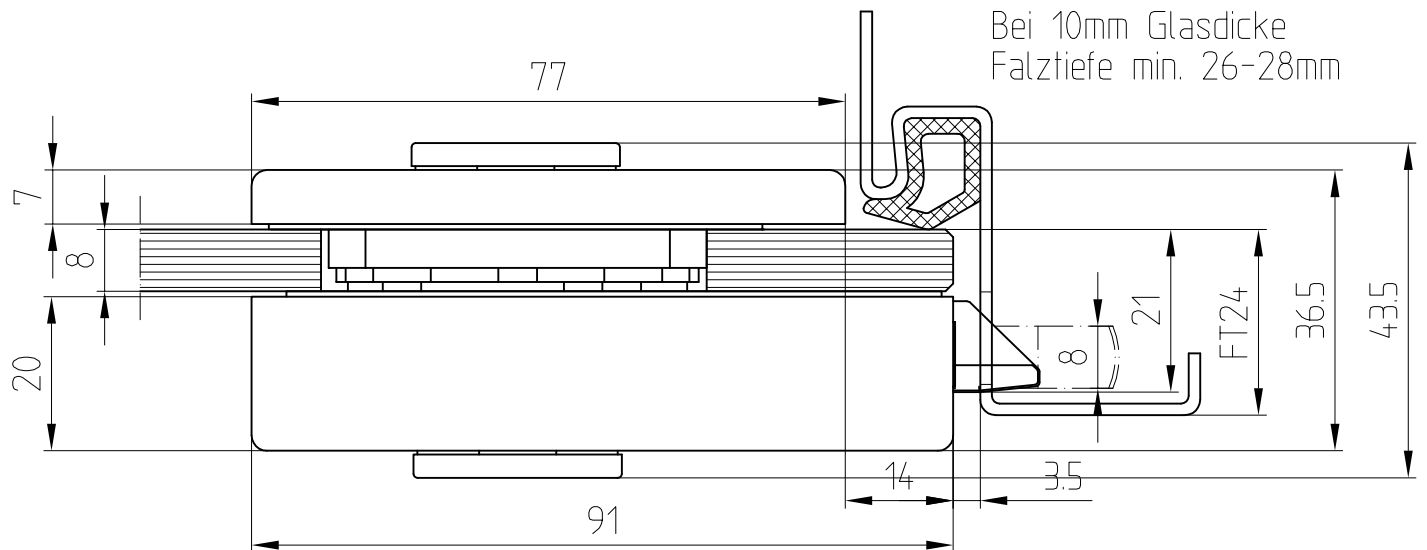
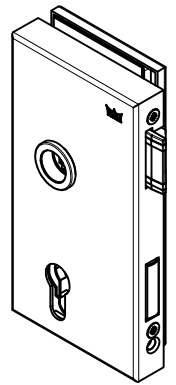
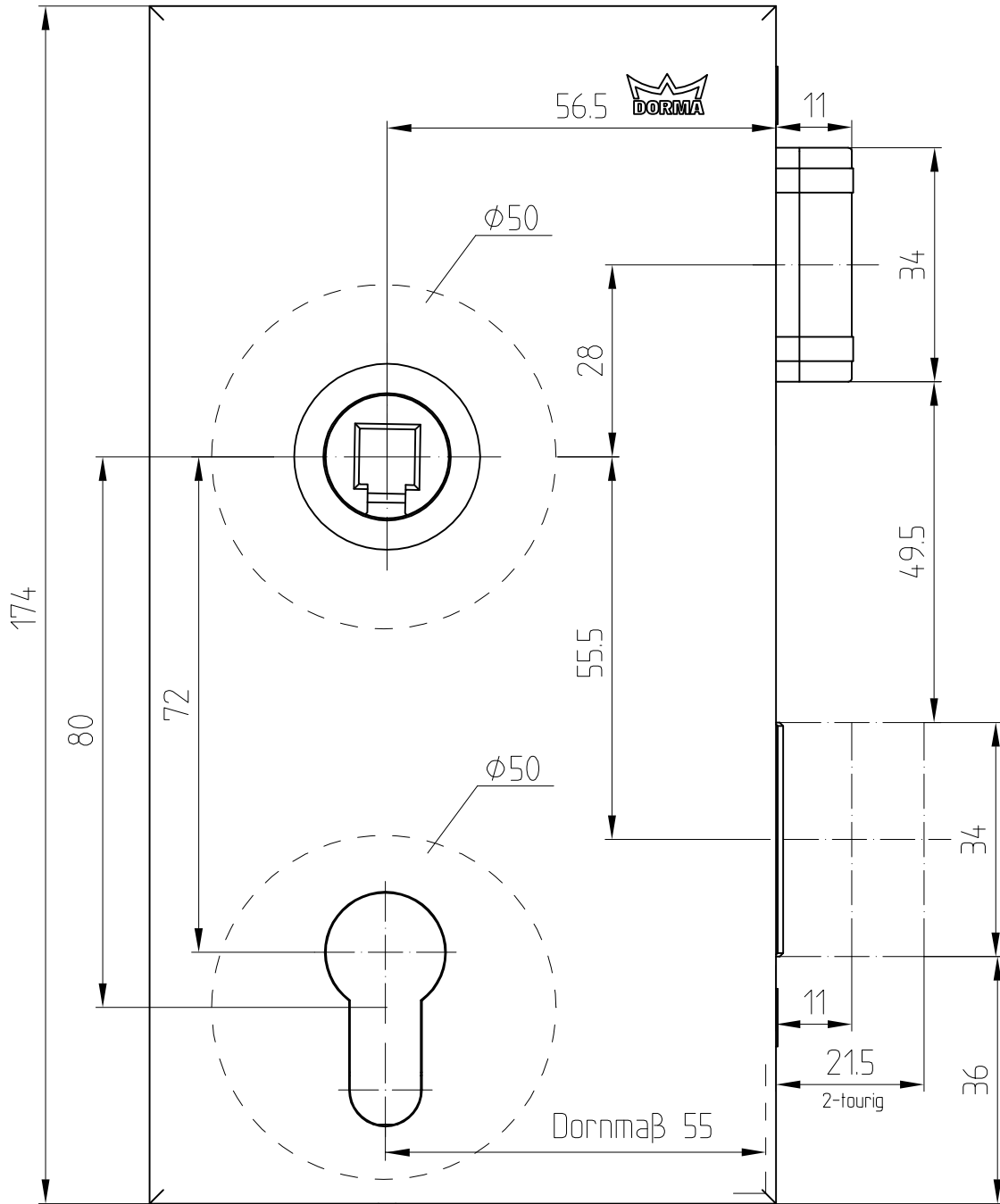


Junior-Office -Schloß, eckig - Art. 11.280/281
mit Drückerführung



11.280; 11.281



F:\DATEN\DETAIL\11\11-016.DWG

1:1

09.10 005178

11-016