

Junior-Office-Schloss

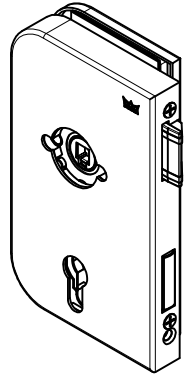
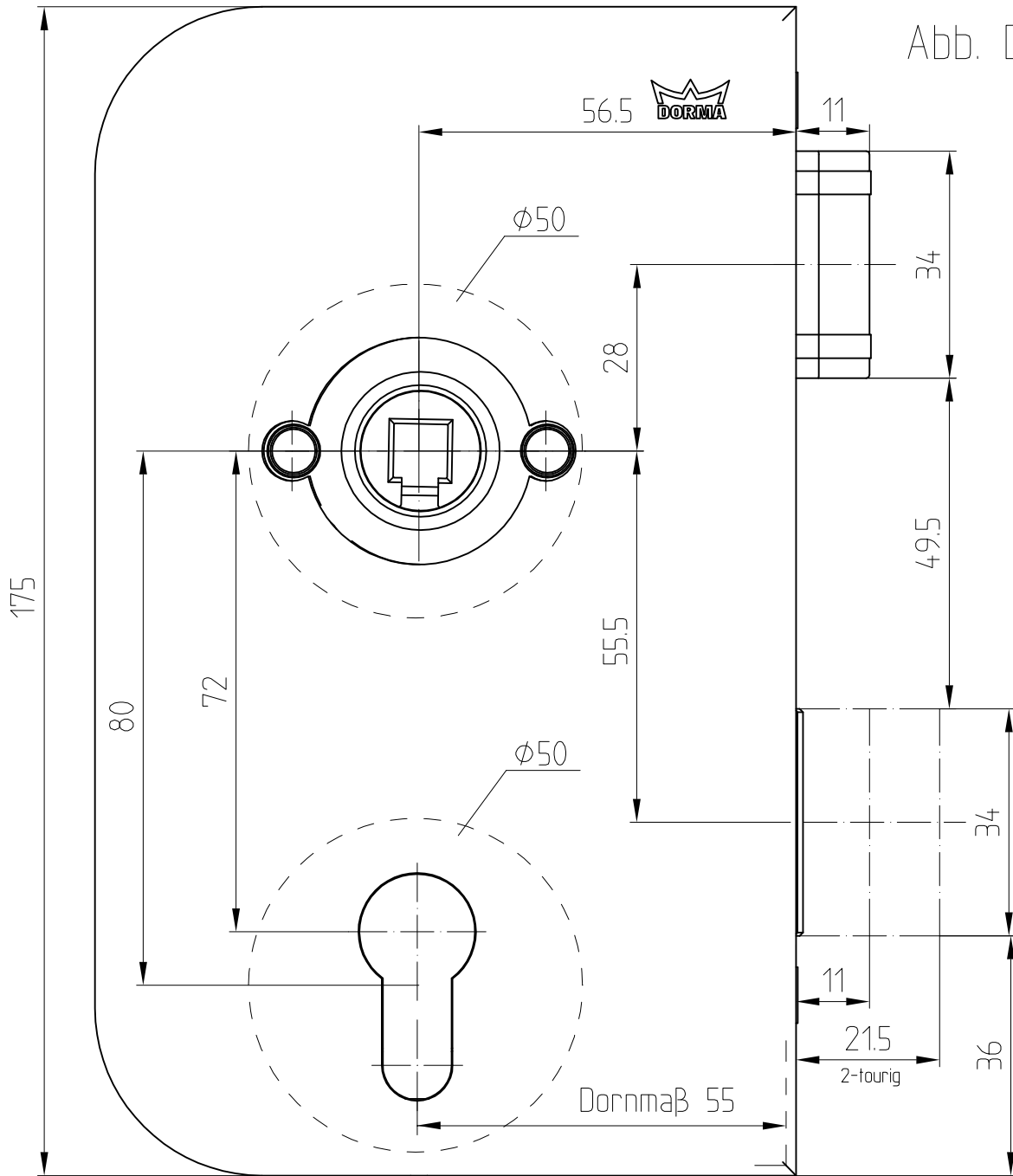
vorgerichtet für Drücker mit Rosette
Art. Nr. 11.210 (L) /211 (R)

Schlosseinsatz nicht rostend

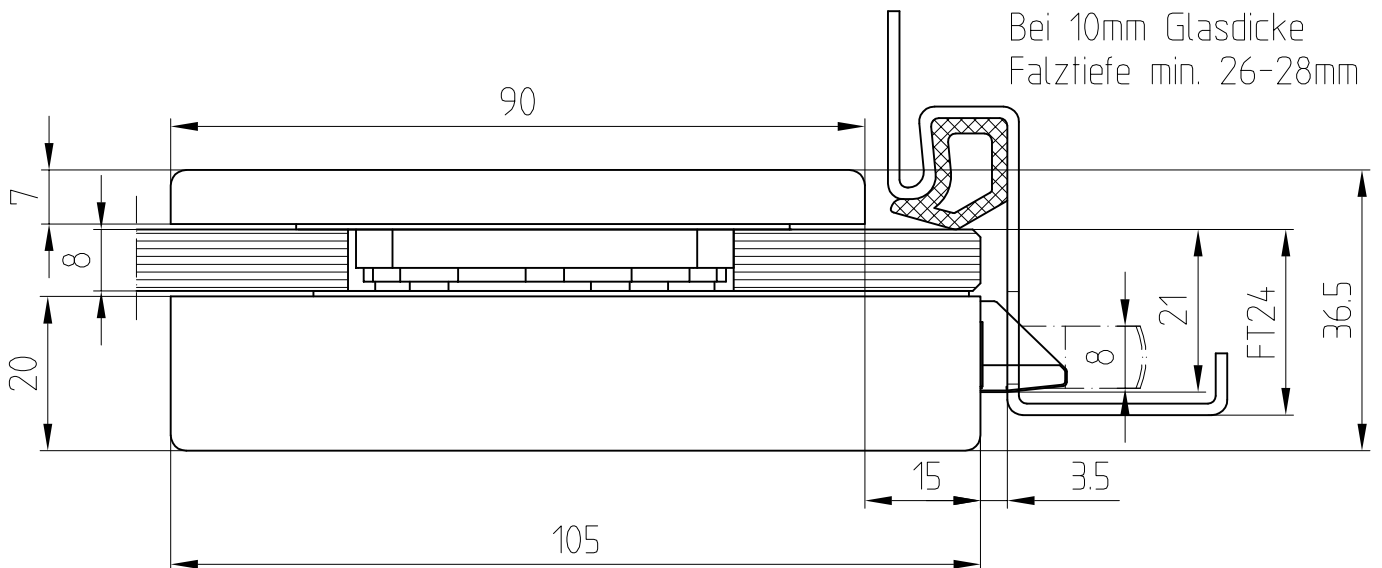


11210; 11200

Abb. DIN L



Bei 10mm Glasdicke
Falztiefe min. 26-28mm



F:\DATEN\DETAIL\11\11-010.DWG

1:1

09.10 005178

11-010