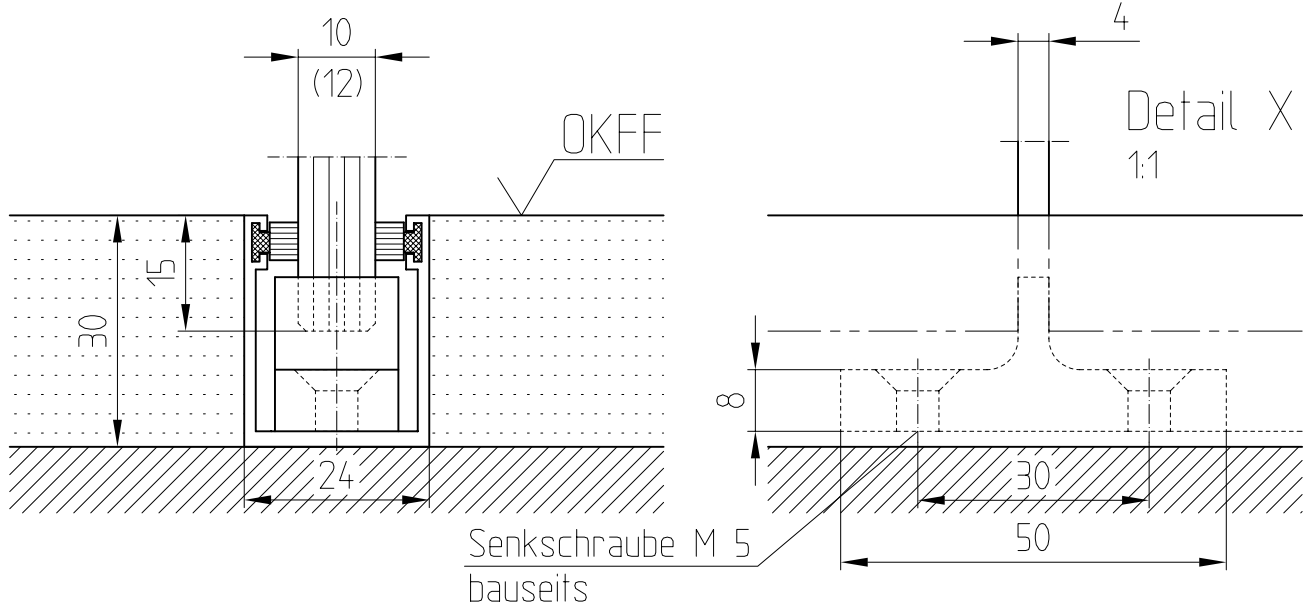
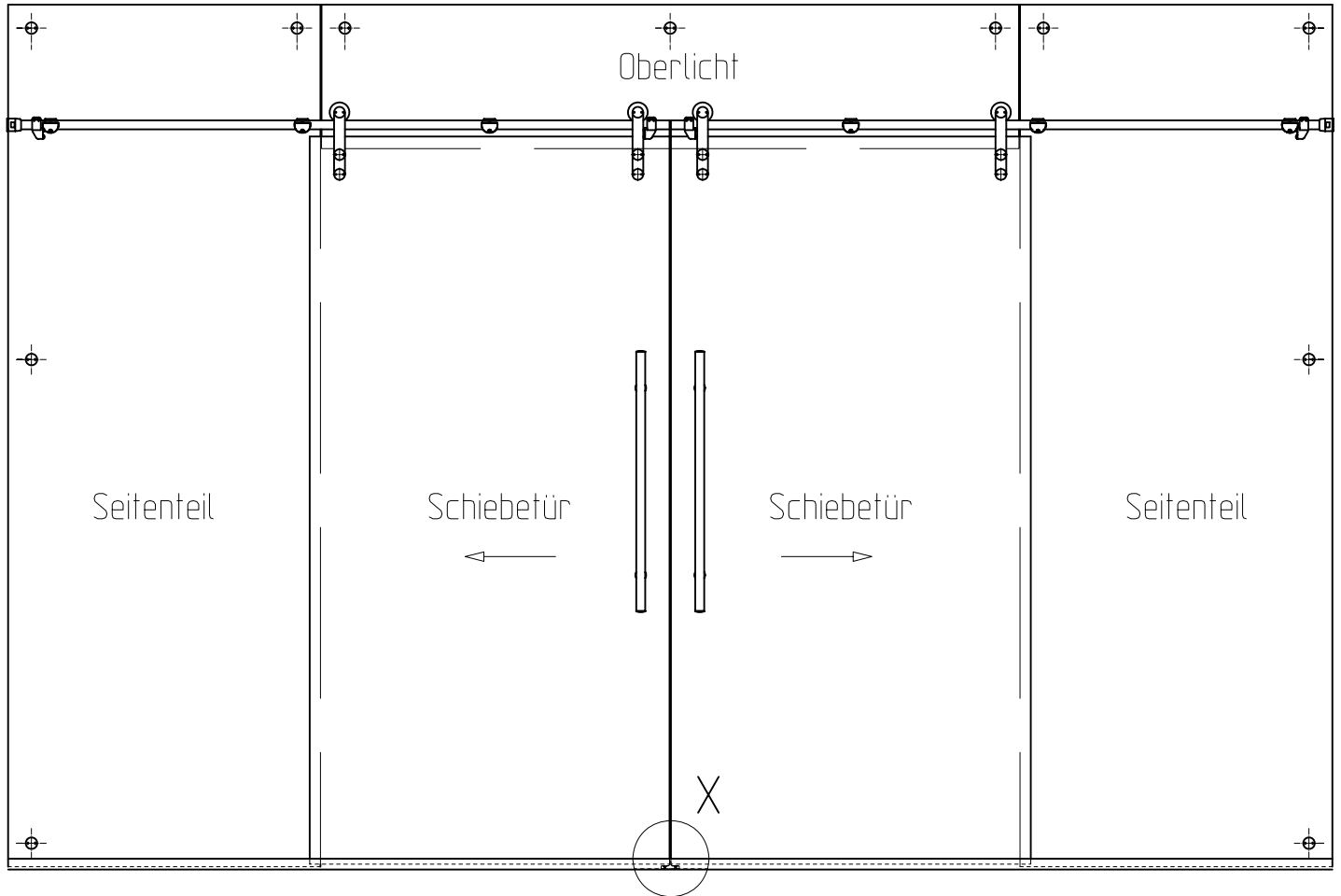


MANET-Schiebetürsystem

für 10 und 12 mm Glas

Kunststoff-Bodenstopper für Doppel-Schiebetür
mit eingelassener Bodenführung



Abstandshalter zum Einsatz
Bodenführung für gegenläufige
Schiebetüren Art. Nr. 8.21.970.005.40