

MANET Schiebetürsystem CLASSIC

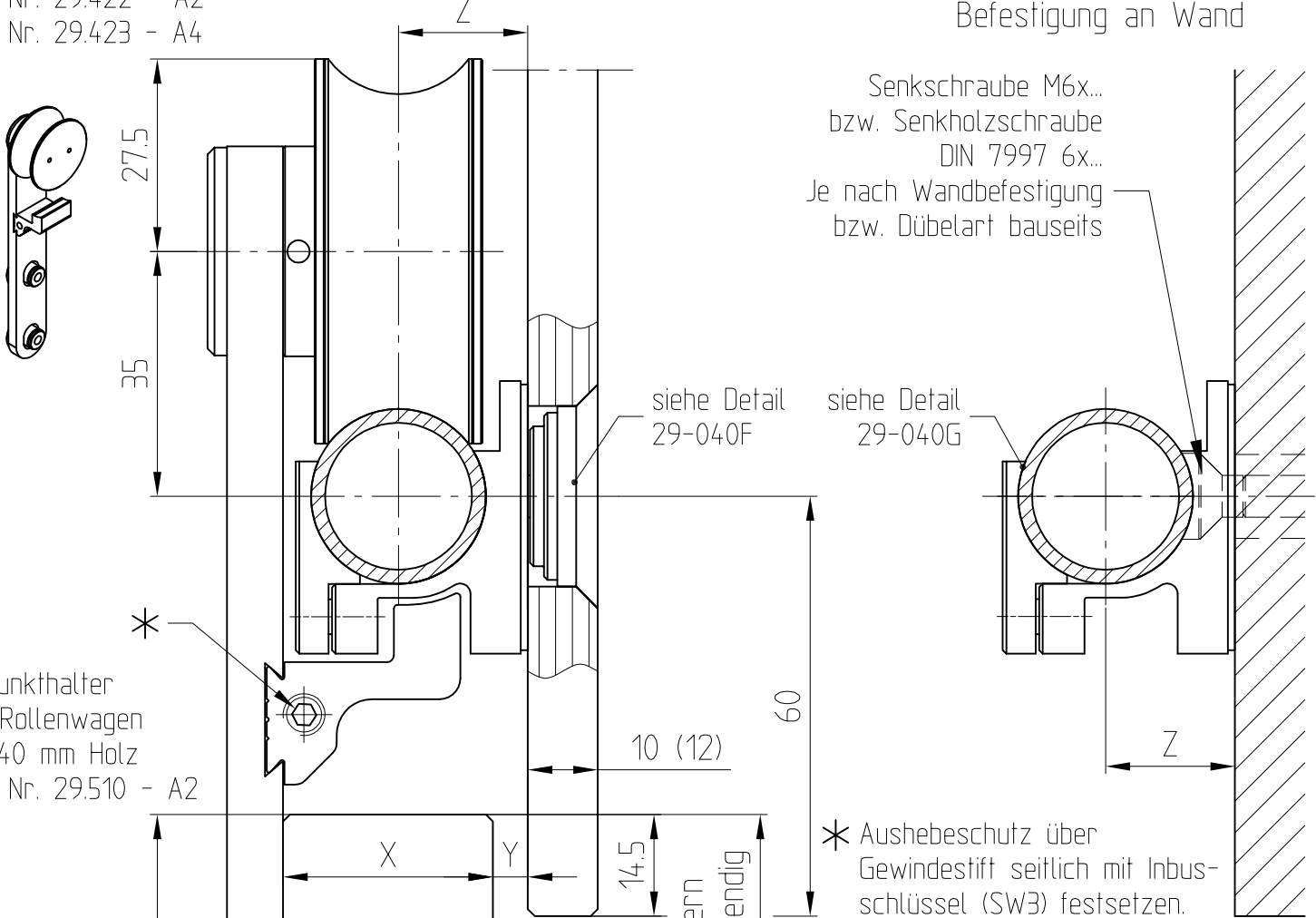


29.422/29.510

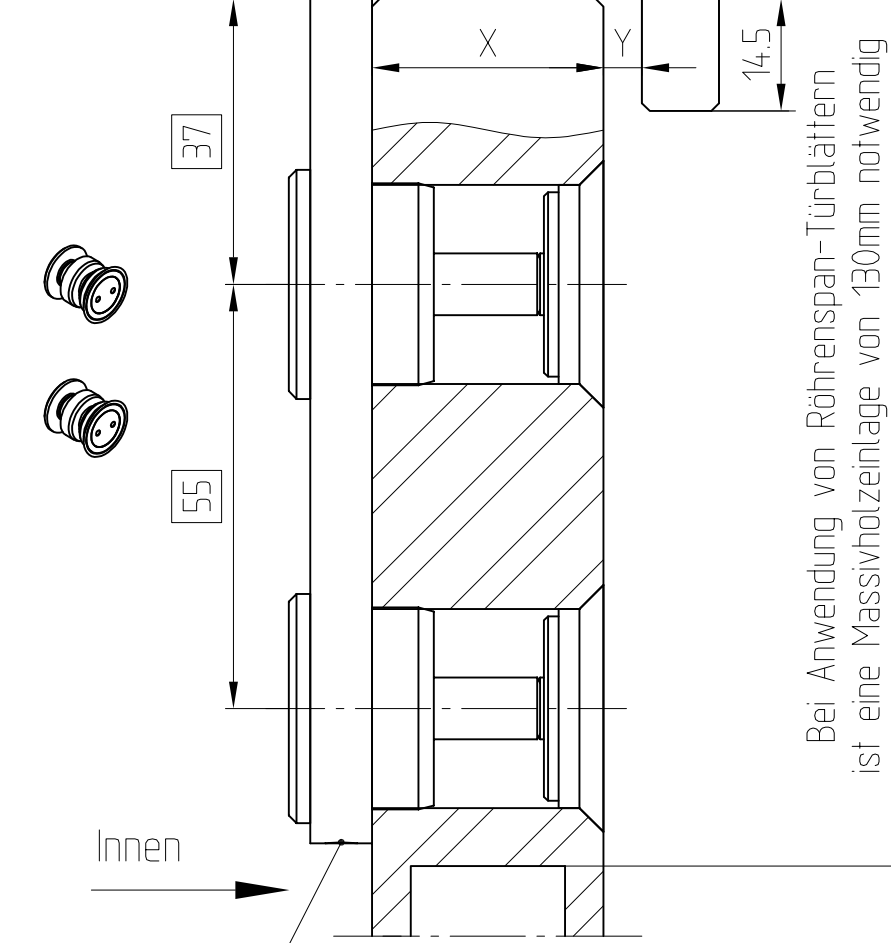
Rollenwagen CLASSIC
 nur Lasche mit Rolle
 Art. Nr. 29.422 - A2
 Art. Nr. 29.423 - A4

mit versenkten Punkthaltern (20-40 mm Holztdicke)
 und Laufschienenrohr

Befestigung an Wand



2 Punkthalter für Rollenwagen
 20-40 mm Holz
 Art. Nr. 29.510 - A2



Höhenverstellung mittels
 Gewindestift (SW2.5) um ± 2.5 mm

1:1

04.2012 / 006637

X	Y	Z	Türgewicht
20 mm	15 mm	18.5 mm	120 kg
25 mm	10 mm		
30 mm	5 mm	35 mm	100 kg
35 mm	16.5 mm		
40 mm	11.5 mm		

