

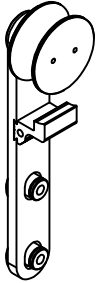
# MANET Schiebetürsystem CLASSIC

mit aufliegenden Punkthalter (13.5, 15 und 17.5 mm Glas)  
und geklemmten Laufschiene



29.422

Rollenwagen CLASSIC  
nur Lasche mit Rolle  
Art. Nr. 29.422 - A2  
Art. Nr. 29.423 - A4



2 Punkthalter  
für Rollenwagen  
13.5-17.5 mm Glas

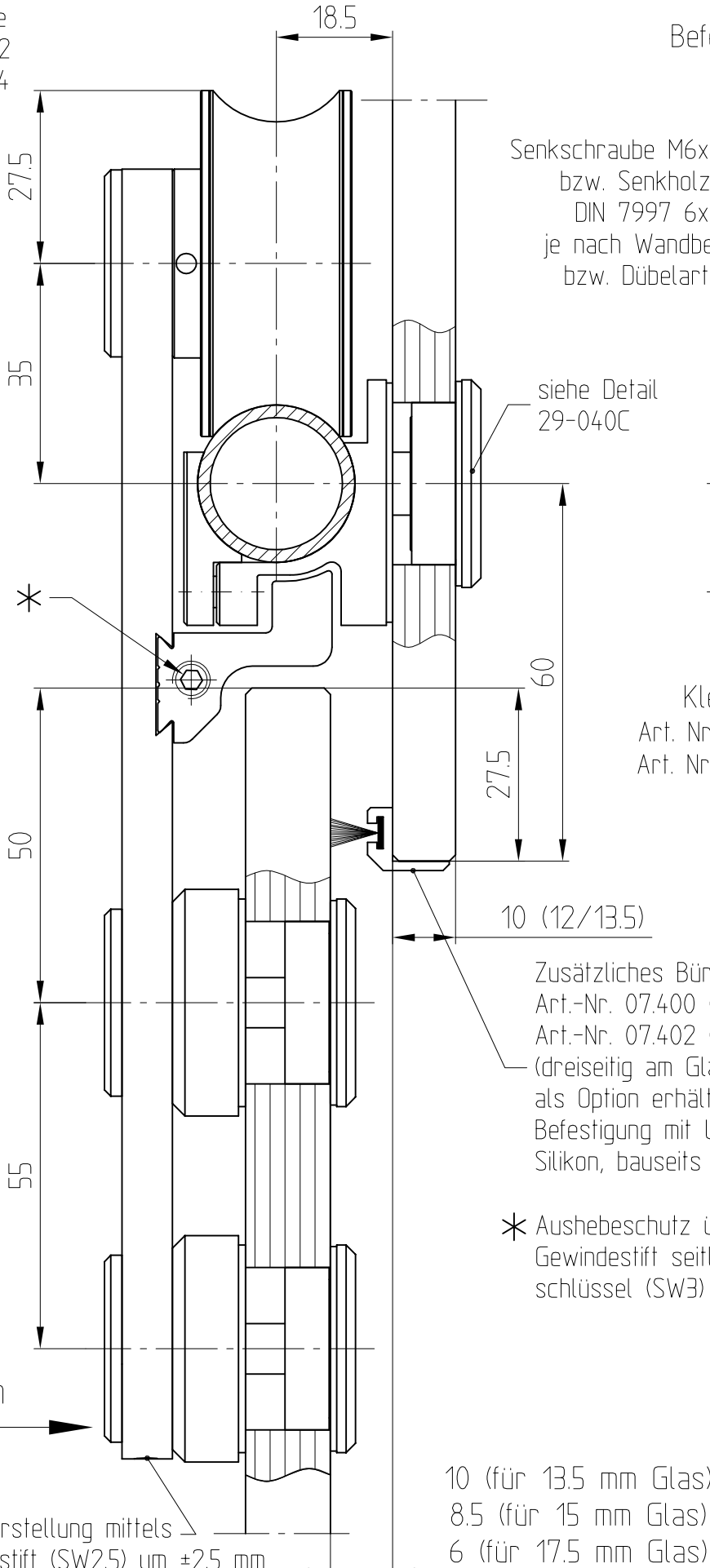


Befestigung an Wand

Senkschraube M6x...(A2/A4)  
bzw. Senkholzschraube  
DIN 7997 6x...(A2/A4)  
je nach Wandbefestigung  
bzw. Dübelart bauseits

siehe Detail  
29-040C

Klemmhalter  
Art. Nr. 21.175-A2  
Art. Nr. 21.184-A4



Innen

Höhenverstellung mittels  
Gewindestift (SW2.5) um  $\pm 2.5$  mm

Zusätzliches Bürstenprofil  
Art.-Nr. 07.400 (für 10/12 mm Glas)  
Art.-Nr. 07.402 (für 8 mm Glas)  
(dreiseitig am Glas umlaufend)  
als Option erhältlich.  
Befestigung mit UV-beständigem  
Silikon, bauseits

\* Aushebeschutz über  
Gewindestift seitlich mit Imbus-  
schlüssel (SW3) festsetzen.

1:1

04.2012 / 006637

29-040-12