

A close-up photograph of the DORMA PORTEO door opener. The device is a long, silver-colored metal bar with a rectangular end section. The end section has a perforated side and a small DORMA logo embossed on top. The bar is shown at an angle, highlighting its sleek, modern design.

PORTEO

—

Automat do lekkich drzwi rozwieranych

PORTEO – KOMFORT OBSŁUGI

Asystent otwierania PORTEO jest nowoczesnym rozwiązaniem pozwalającym na łatwe, automatyczne otwieranie i zamykanie drzwi. Dzięki delikatnemu, eleganckiemu wzornictwu PORTEO jest szczególnie polecany do drzwi wewnętrznych. Zapewnia estetykę i wygodę codziennego użytkownika. Technologia DORMA czyni automat PORTEO prostym w obsłudze. Urządzenie pracuje wyjątkowo cicho i niezawodnie. PORTEO stanowi zintegrowane rozwiązanie, zapewniające komfort użytkownika, jak też szybki montaż – dzięki rozwiązaniu technologii „Plug & Go” (podłącz i idź). Dostarczany jest w jednym opakowaniu wraz z ramieniem i szyną oraz płytą montażową.

Korzyści punkt po punkcie

- Automat przeznaczony do drzwi standardowych. Pozwala na bezproblemowe otwieranie i zamykanie drzwi dla skrzydeł o szerokości do 1100 mm, przy wadze skrzydła do 100 kg.
- Możliwe są cztery rodzaje montażu: pchający, ciągnący przy montażu do nadproża lub skrzydła.
- Niewielkie wymiary 60 x 530 x 80 mm (wys. x szer. x głębokość), szczególnie mała wysokość obudowy, pozwala na stosowanie przy wąskich systemach profilowych.
- Wyjątkowo cicha praca napędu.
- Prosty montaż dzięki rozwiązaniu „Plug & Go” i płycie montażowej w standardowym zestawie.
- Asystent jest produkowany w stylistyce DORMA Contur (o wyrazistych ostrych krawędziach).
- Produkt został nagrodzony w konkursie Design Award 2005 oraz „Le Janus de l'Industrie 2007”.
- Certyfikacja GGT.

Asystent otwierania PORTEO może być wzbogacony dodatkowymi akcesoriami DORMA zwiększającymi wygodę i bezpieczeństwo użytkownika: (na przykład w połączeniu z ręcznym przyciskiem aktywującym lub elektro-zaczepem).

Możliwa jest aktywacja otwierania drzwi za pomocą przycisków, radarów; jeszcze bardziej komfortowe otwieranie zapewnia ręczny pilot „DORMA atent”.

PORTEO jest więc urządzeniem estetycznym, bezpiecznym, niezawodnym oraz łatwym w obsłudze. Jest też rozwiązaniem bardzo korzystnym pod względem cenowym.

Posiada certyfikację ISO 9001.



reddot design award
winner 2005



universal
design award 08



Miejsca zastosowania

Drzwi wewnętrzne, 1- skrzydłowe		
Szerokość skrzydła		≤1100 mm
Waga skrzydła przy szerokości skrzydła do 1100 mm		maks. 100 kg

Dane techniczne

Montaż na nadprożu / skrzydle	●
Napęd z ramieniem pchającym / ciągnącym	●
Dla drzwi prawych i lewych	●
Dobicie włączane/wyłączane	●
Wymiary wys. x szer. x gł.	60 x 530 x 80 mm
Waga	3,2 kg
Napięcie zasilania	230 V AC, 50/60 Hz
Pobór energii dla zewnętrznych odbiorników	24 V DC, 300 mA
Stopień ochrony	IP 20
Praca w trybie Low-Energy	●
Certyfikacja wg DIN 18650 i EN 16005	●
Oznaczenie CE	●
Znaki jakości i bezpieczeństwa GS i TÜV	●

Parametry zmienne

Czas otwarcia (0°-90°) możliwość regulacji	5 do 10 sek.
Czas zamknięcia (90°-0°) możliwość regulacji	5 do 10 sek.
Czas podtrzymania otwarcia, regulacja	5 do 30 sek.*
Kąt otwarcia, regulowany	maks. 110°

* w trybie pracy powerless 0,5 do 30 sek.

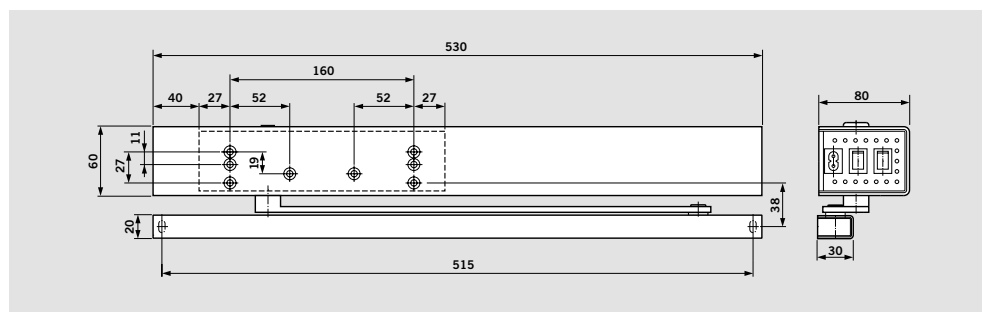
Standardowe funkcjonalne programy

Powerless (wspomaganie otwierania)	●
Push & Go (Pchnij i idź)	●
PowerMotion (praca automatyczna)	●
Stałe otwarcie	●
Rozpoznawanie przeszkód	●
Aktywacja funkcji anti-vandalismus	●
Automatycznie rozpoznawanie:	
Drzwi zamknięte	●
Drzwi posiadają elektro-zaczep	●


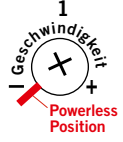





Możliwości dodania akcesoriów




Elektryczny samozamykacz np. DORMA Typ Basic	○
Pilot, np. DORMA atent	○
Ręczny przycisk, np. DORMA System 55	○

● Tak – Nie ○ Opcja



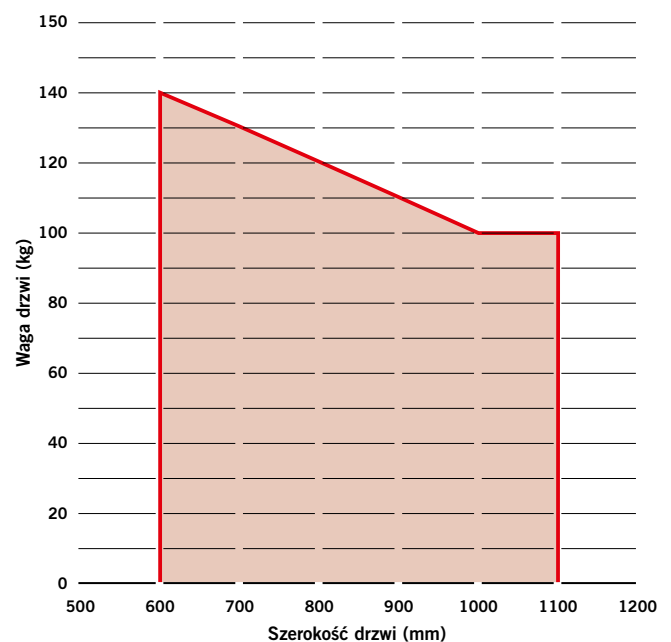
STANDARDOWE FUNKCJE

Tryb pracy	Wyposażenie drzwi	Ustawienia	
		Programator	Potencjometr
	Powerless Łatwe ręczne otwieranie drzwi. Zamykanie drzwi jest automatyczne i regulowane wg indywidualnie ustawionego czasu podtrzymania otwarcia drzwi.	– zwykły zamek – klamka	I 
	Push & Go (pchnij i idź) Po ręcznym otwarciu 3° wyzwalane jest automatyczne otwarcie. PORTEO otwiera i zamyka drzwi automatycznie według ustawionych wcześniej parametrów czasowych.	– zwykły zamek – klamka	I  <p>Regulowany czas otwarcia i zamknięcia. Ustawienie fabryczne maks. 10 s.</p>
	PowerMotion (działanie automatyczne) Automatyczne otwieranie i zamykanie drzwi w połączeniu z elektrozaczepem i zewnętrznymi nadajnikami, jak np. pilot „DORMA atent“, sterowanie radiowe lub transponder. Po wystąpieniu impulsu aktywującego następuje otwarcie się drzwi (przy uprzednim zwolnieniu elektrozaczepu) i automatyczne zamykanie według wcześniej ustawionego czasu podtrzymania otwarcia drzwi.	– zwykły zamek – elektrozaczep – zewn. nadajnik	I  <p>Regulowany czas podtrzymania otwarcia drzwi</p>
	Stale otwarcie Dzięki tej funkcji możliwe jest stałe utrzymywanie drzwi w pozycji otwartej. Drzwi pozostają otwarte do czasu wystąpienia kolejnego sygnału: przełączenie wyłącznika programu lub dwukrotne naciśnięcie ręcznego przycisku aktywacji (funkcja impulsu prądowego).		II

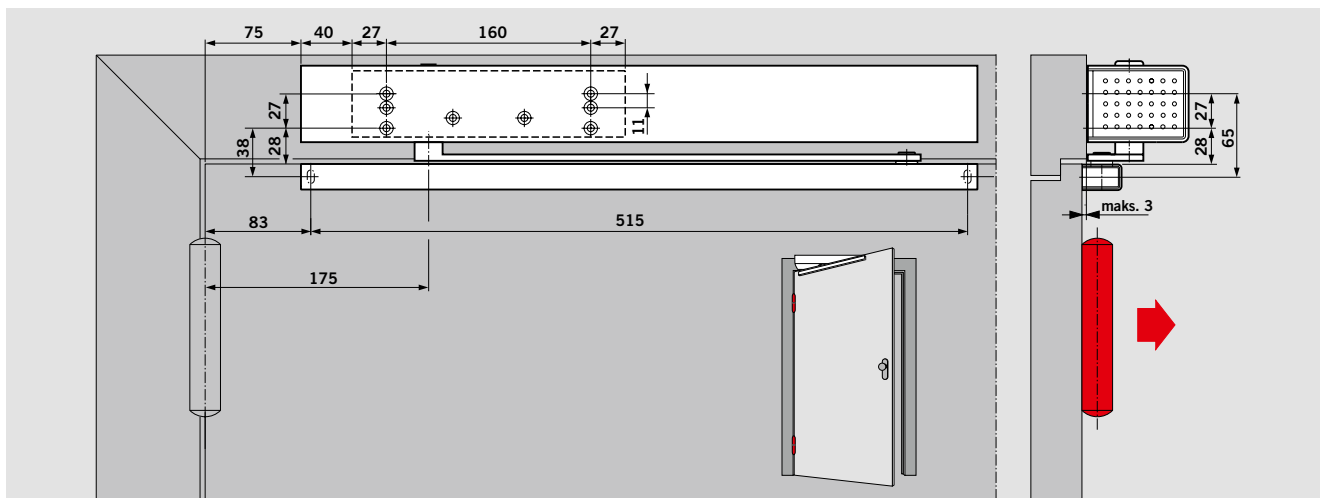
Tryb pracy ustawiany za pomocą programatora	Pozycja wyłącznika	Funkcja
	0	OFF – wyłączony
	I	PowerMotion (automatyka)
	II	Stale otwarcie

Celem ustawienia wybranego trybu pracy wyłącznik sieciowy musi znajdować się w pozycji „ON“

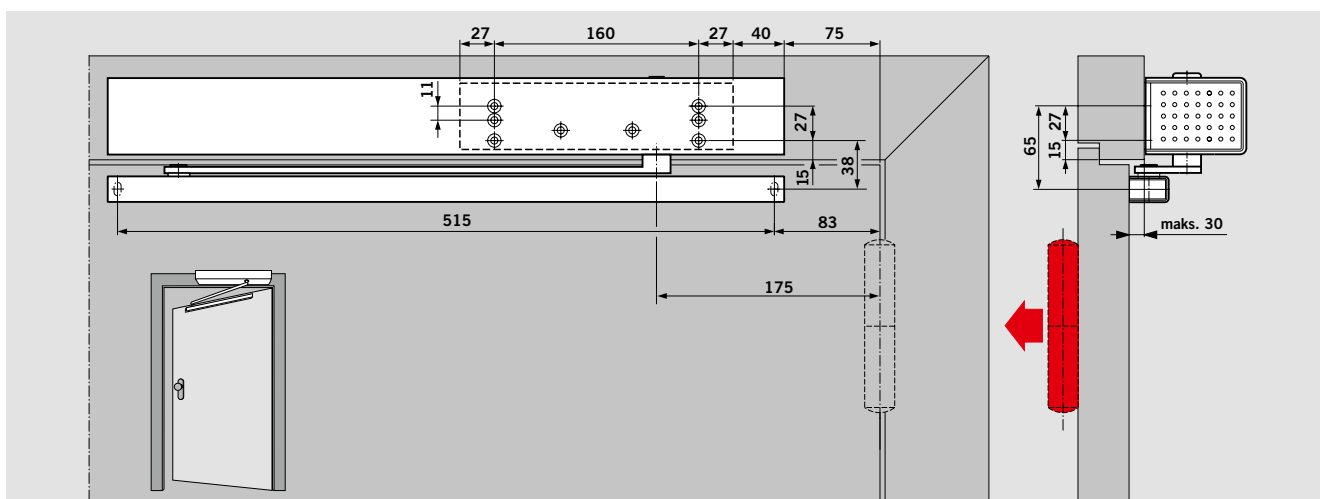
Maks. dopuszczalne szerokości drzwi oraz waga



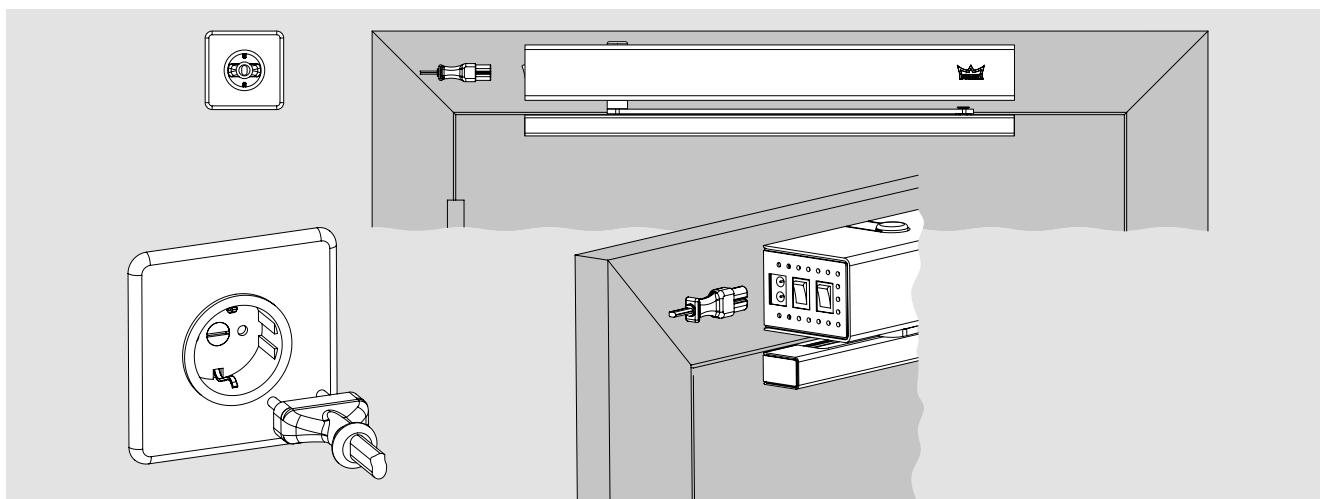
MONTAŻ NA NADPROŻU W WERSJI CIĄGNĄCEJ (Przykład: drzwi lewe i prawe odbicie lustrzane)



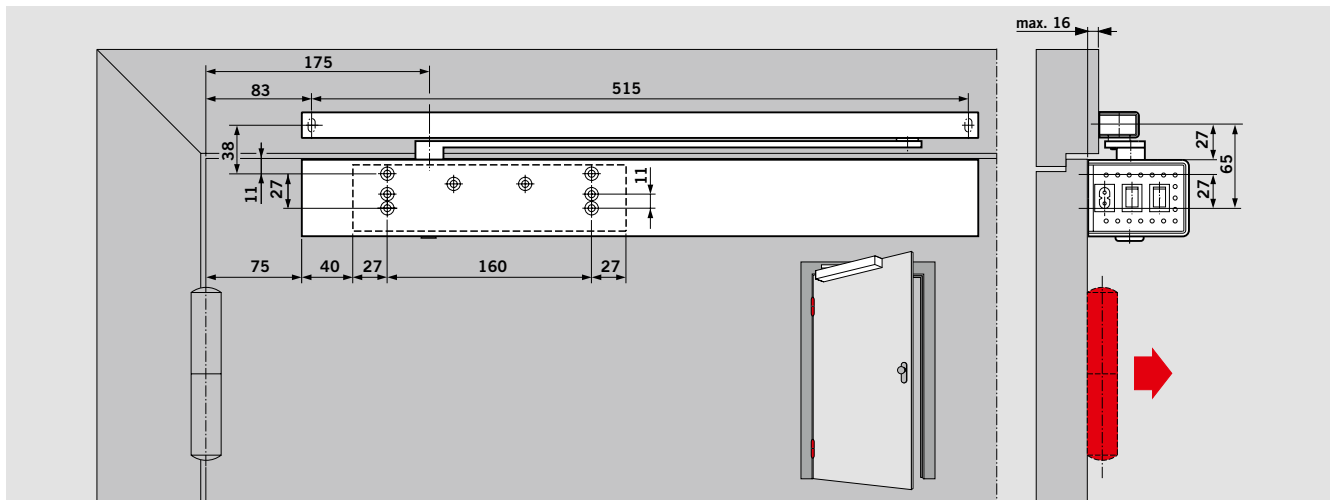
MONTAŻ NA NADPROŻU W WERSJI PCHAJĄCEJ (Przykład: drzwi lewe i prawe, odbicie lustrzane)



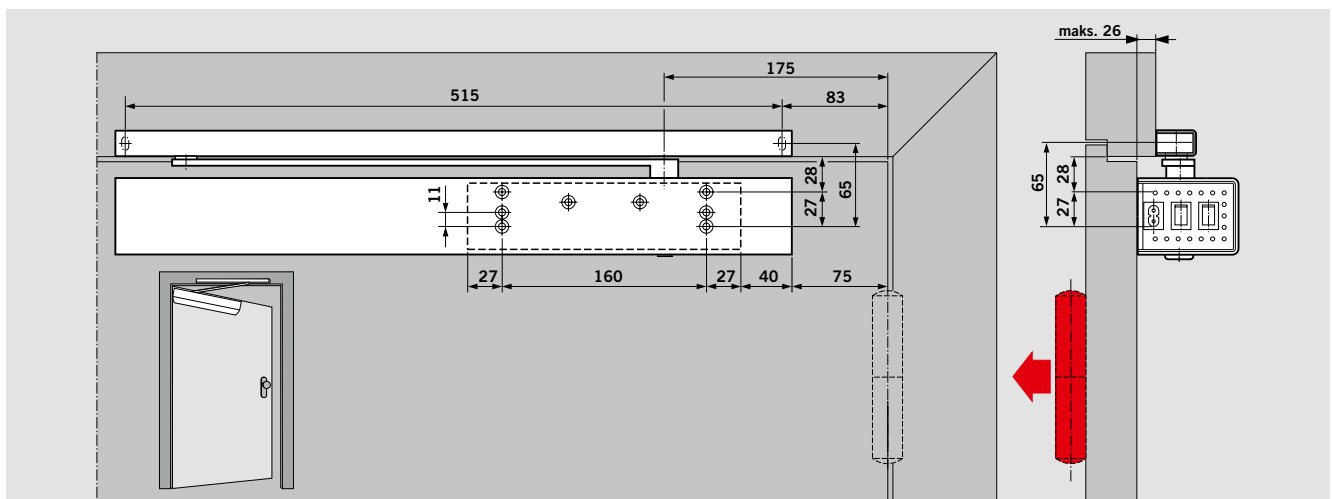
PLUG & GO Przyłącze sieciowe z wtyczką (Przykład: drzwi lewe i prawe, odbicie lustrzane)



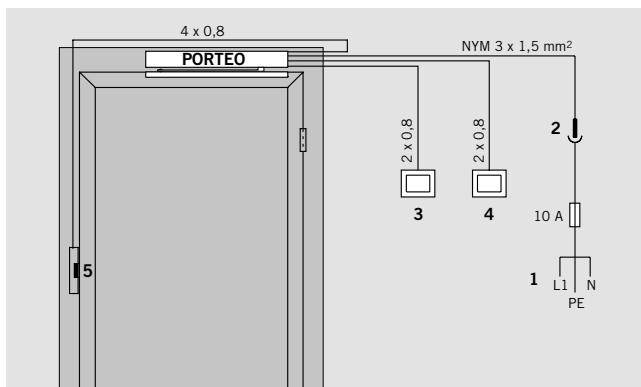
MONTAŻ NA SKRZYDLE W WERSJI PCHAJĄCEJ (Przykład: drzwi lewe i prawe, odbicie lustrzane)



MONTAŻ NA SKRZYDLE W WERSJI CIĄGNĄCEJ (Przykład: drzwi lewe i prawe, odbicie lustrzane)

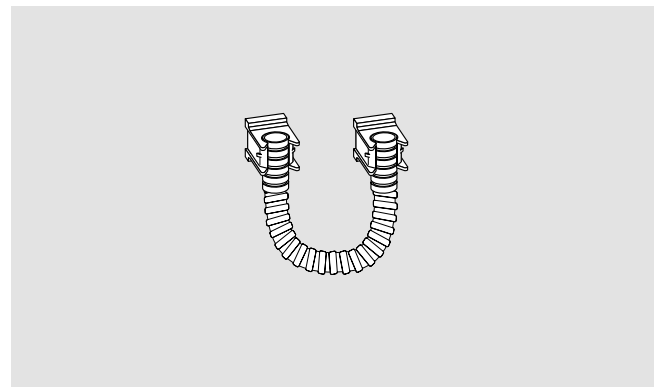


Schemat okablowania



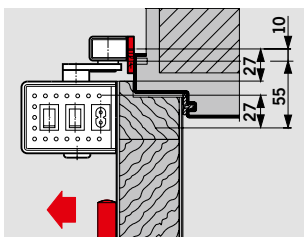
- 1 Przewód doprowadzający zasilanie
- 2 Gniazdko z uziemieniem
- 3 Przycisk wewnętrzny
- 4 Przycisk zewnętrzny
- 5 Elektrozaczep

Przepust kablowy 500



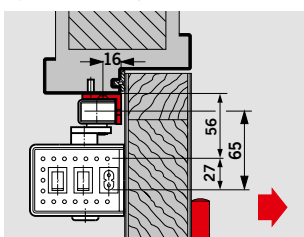
Przy montażu napędu PORTEO na skrzydle drzwiowym zalecane jest doprowadzenie przewodu zasilającego w elastycznym przepuście kablowym.

AKCESORIA



Płyta montażowa 30 mm lub 40 mm

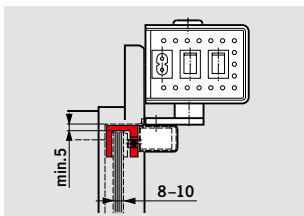
Stosujemy przy umieszczeniu prowadnicy ramienia na ościeżnicy, w przypadku, gdy nie jest możliwy montaż bezpośredni.



Uchwyt do nadproża

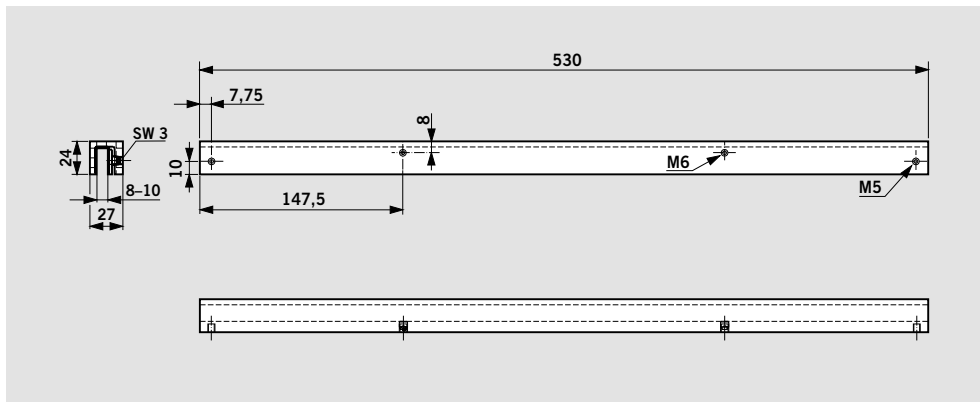
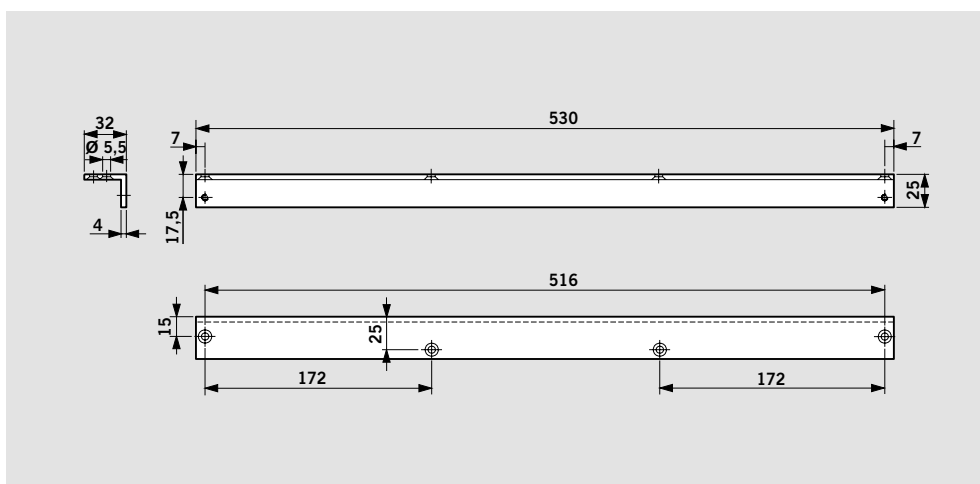
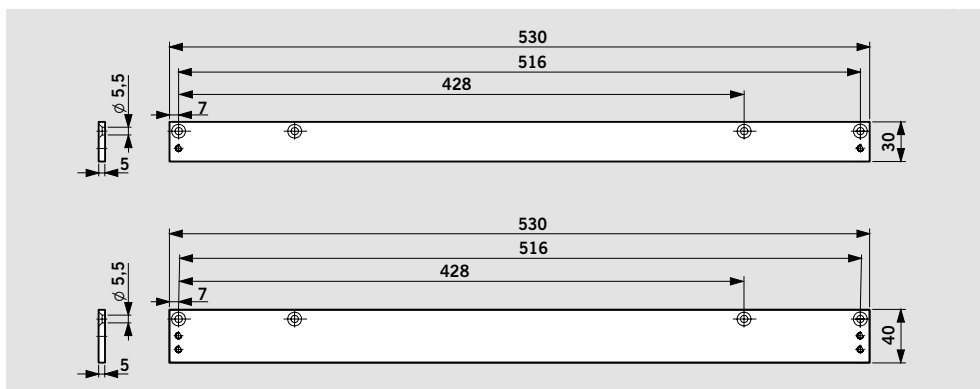
Stosujemy dla umocowania prowadnicy ramienia na ościeżnicy z niskim nadprożem.

Dla nadproża o gł. od -20 do +200 mm, opcjonalnie ze standardowym ramieniem nożycowym.



Klips do szklanych drzwi

Stosujemy dla umocowania prowadnicy ramienia na szklanych drzwiach – nie są konieczne żadne prace w szkło. Możliwy jest tylko montaż napędu na nadprożu.



Opcjonalne nadajniki, odbiorniki radiowe i elektrozaczepy.



Ręczny przycisk ścienny System 55



Ręczny pilot radiowy DORMA atent



Odbiornik radiowy BRC-R



Elektrozaczep Typ Basic

ZAKRES DOSTAW ORAZ AKCESORIA

	Uchwyt do nadproża	Płyta montażowa 30 mm	Płyta montażowa 40 mm	Klips do szklanych drzwi	Elastyczny przepust kablowy 500
	600410xx	600411xx	600412xx	600413xx	60041401
Elektrotrzymacze					
Prąd roboczy Typ Basic	Prąd ciągły Typ Basic-Safe	Podstawa zaczepu FLM 24	Przycisk ręczny System 55	Ręczny pilot radiowy DORMA atent	Ręczny odbiornik radiowy BRC-R
600100xx	15117124	15137124	15180224	19144701170	60041500 29302002

xx	Kolor
01	srebrny
11	biały (por. RAL 9016)
19	czarny

OPIS

Elektromechaniczny asystent drzwiowy pracujący w trybie Low-Energy (ograniczenie siły) wg norm DIN 18650 i EN 16005. Dostarczany jest włącznie z prowadnicą oraz płytą montażową. Posiada oznaczenie CE. Wykonany we wzornictwie „DORMA contour design”. Opcjonalnie dostępne są funkcje: Powerless (wspomaganie otwierania i automatyczne zamykanie) lub PowerMotion (automatyczne otwieranie i zamykanie), regulacja prędkości otwierania i zamykania, czasu podtrzymania otwarcia. Pasuje do drzwi prawych i lewych. Dobicie w standardzie. Płyta montażowa z uniwersalnym systemem otworów. Montaż do nasświetla lub skrzydła, układ pchający lub ciągnący.

Parametry drzwi

- 1-skrzydłowe drzwi wewnętrzne, nie można stosować do drzwi przeciwpożarowych i dymoszczelnych.
- szerokość skrzydła do maks. 1100 mm (zależne od wagi drzwi)
- waga skrzydła drzwi: maks. do 140 kg (zależne od szerokości drzwi)
- kąt otwarcia skrzydła drzwi: min. 100° dla każdego rodzaju montażu
- wymiary napędu: 60 mm x 530 mm x 80 mm (wys x szer. x gł.)
- dostęp do programów pracy przez programator (0 I II):
 - 0 = OFF,
 - I = PowerMotion (Automatyka),
 - II = Stałe otwarcie
- Dodatkowe funkcje:
 - Powerless (regulacja przez potencjometr)
 - Push & Go (zawsze aktywna w trybie PowerMotion)
 - napięcie przyłączeniowe, 230 V AC, 50/60 Hz, kompletne rozwiązanie systemowe

Montaż

- Kompletna jednostka montażowa włącznie z prowadnicą i płytą montażową dla wszystkich 4 rodzajów montażu.

Kolor

- srebrny
- biały, podobny RAL 9016
- czarny

Elektrotrzymacz

- Opcjonalnie: elektrozaczep – prąd zmienny, bezprądowo zamknięty,
- Opcjonalnie: elektrozaczep – prąd stały, bezprądowo otwarty,

Aktywatory

- Opcjonalnie: przycisk ręczny,
- Opcjonalnie: nadajnik ręczny, (pilot)
- Opcjonalnie: odbiornik pilota,

Urządzenie poddane kontroli pod względem zgodności z normami dla drzwi, okien i bram uruchamianych mechanicznie: BGR 232, DIN 18650 i EN 16005-1/2, EMV (oznaczenie CE), znak GS (z atestem TÜV udzielonym na podstawie badania modelu konstrukcyjnego) dla każdej nowej wersji. Produkcja według normy ISO 9001.

Produkt

DORMA PORTEO



DORMA Polska Sp. z o.o.
ul. Warszawska 72
05-520 Konstancin-Jeziorna
Polska
Tel. 22 736 59 00
Fax 22 736 59 01
www.dorma.pl