

A close-up photograph of a silver-colored door closer, model TS 90 IMPULSE EN 3/4. The device is shown at an angle, highlighting its sleek, modern design and the mounting bracket at the end. The background is a soft, light gray gradient.

TS 90 IMPULSE
EN 3/4

Samozamykacz z funkcją „EASY OPEN”

TECHNIKA NA NAJWYŻSZYM ŚWIATOWYM POZIOMIE

Samozamykacz DORMA TS 90 Impulse to połączenie najwyższej technologii w dobrej cenie oraz nowoczesnego wzornictwa z funkcjonalnością – a wszystko to dzięki zastosowaniu krzywki

w kształcie serca. Poprzez uniwersalny montaż oraz niezawodność nadaje się niemalże do każdego zastosowania. DORMA TS 90 Impulse: produkowany zgodnie z ISO 9001

Korzyści

Dla handlu

- Unikalna technologia samozamykacza z krzywką, spełnia normę PN-EN 1154.
- Kompletny zestaw, czyli łatwe magazynowanie.
- Tworzy nową jakość i otwiera nowe rynki.

Dla montażystów/producentów

- Łatwy montaż bez użycia płytki montażowej.
- Do drzwi prawych i lewych.
- Cztery pozycje montażu dla jednego modelu.
- Sprawdzona jakość firmy DORMA, czyli gwarancja długiego użytkowania.

Dla architektów/specjalistów

- Sprawdzona technologia samozamykacza z krzywką w kształcie serca.
- Ekonomiczny samozamykacz z szyną ślizgową do drzwi wewnętrznych.

Dla użytkowników

- Wygodne i łatwe otwieranie i w pełni kontrolowane zamykanie drzwi.
- Dwa zawory zapewniające precyzyjną regulację prędkości zamykania.
- Dostępne w opcjach: z blokadą otwarcia i ogranicznikiem otwarcia.

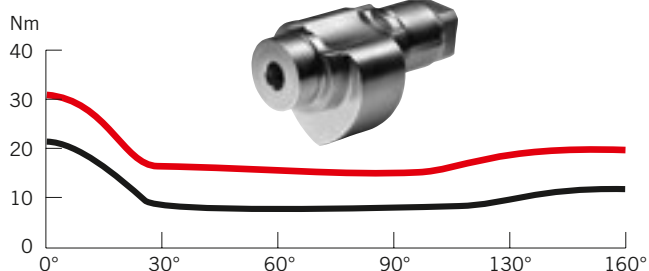
Dane techniczne		TS 90 Impulse
Siła zamykania	Wielkość	EN 3/4
Drzwi standardowe ¹⁾	≤ 1100 mm	●
Drzwi zewnętrzne, otwierające się na zewnątrz ¹⁾		●
Drzwi przeciwpożarowe i dymoszczelne ¹⁾		●
Do drzwi prawych i lewych		●
Szyna ślizgowa		●
Dwa niezależne zawory do regulacji prędkości zamykania		●
Ogranicznik otwarcia (mechaniczny)		○
Opóźnienie zamykania		–
Blokada otwarcia		○
Waga w kg		1.7
Wymiary w mm	Długość	246
	Głębokość	46
	Wysokość	57
Spełnia normę PN-EN 1154		●
Znak CE dla produktów budowlanych		●

● tak – nie ○ opcja

¹⁾ W przypadku drzwi szczególnie ciężkich i drzwi, które muszą się zamykać w warunkach silnego wiatru, zalecane jest stosowanie samozamykacza DORMA TS 93.



Wykresy siły

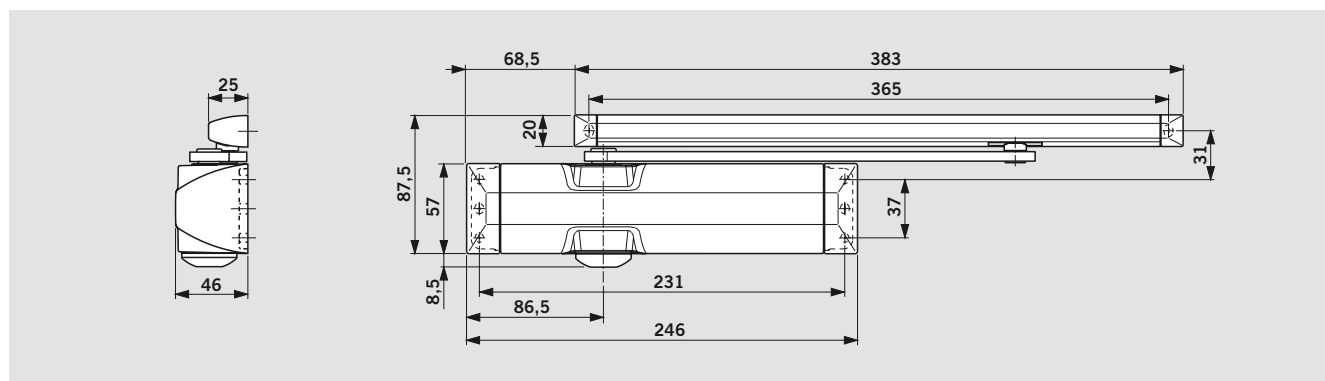


Samozamykacz DORMA TS 90 Impulse z krzywką w kształcie serca i mechanizmem napędu liniowego zapewnia natychmiastowe zmniejszenie oporu podczas otwierania drzwi – tak więc nawet dzieci, ludzie starsi i niepełnosprawni, nie mają problemów z ich otwarciem. Natomiast pewne i niezawodne zamykanie

drzwi zapewnione jest przez zwiększenie momentu zamknięcia w ich końcowej fazie zamykania (dobicia).

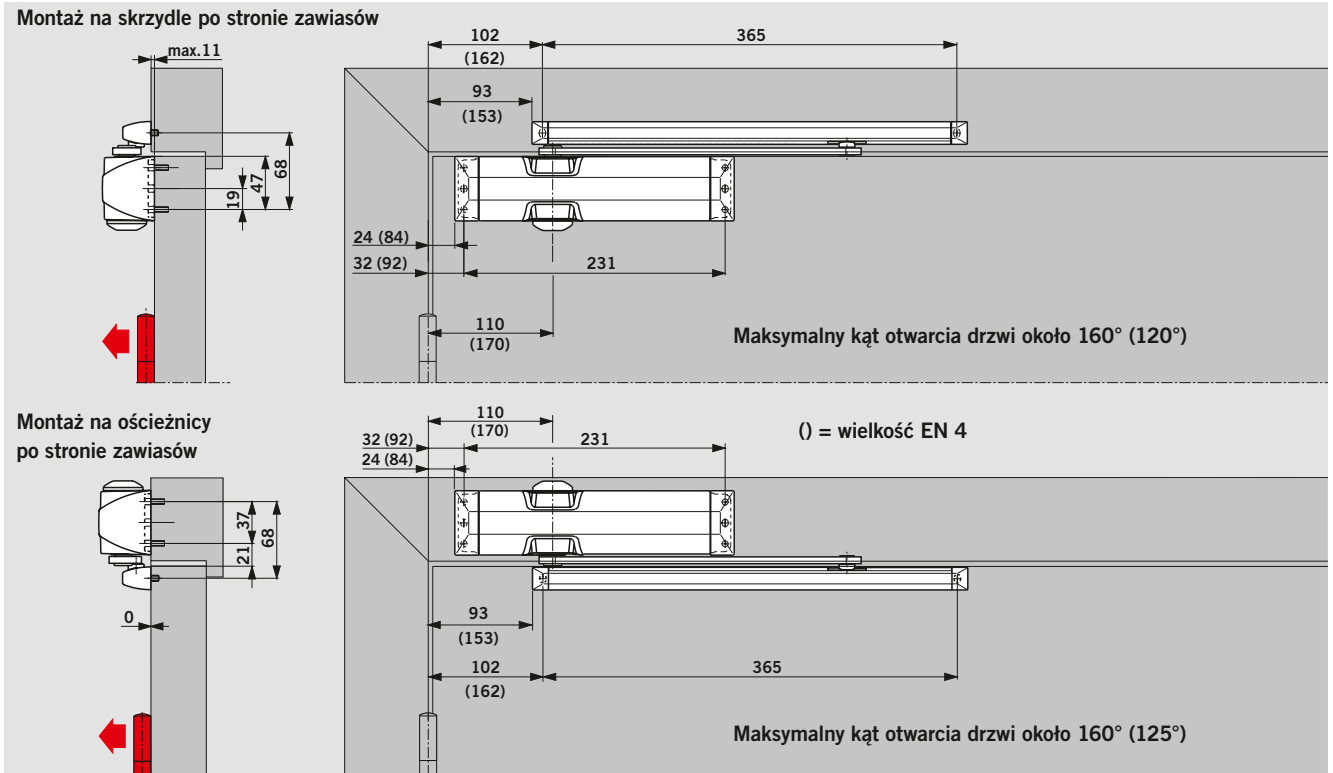
Wykres siły

DORMA TS 90 Impulse (Siła sprężyny: EN 3)
— Siła otwarcia
— Siła zamknięcia



MONTAŻ PO STRONIE ZAWIASÓW

(przykład: drzwi LH/ISO 6; lustrzane odbicie dla drzwi RH/ISO)

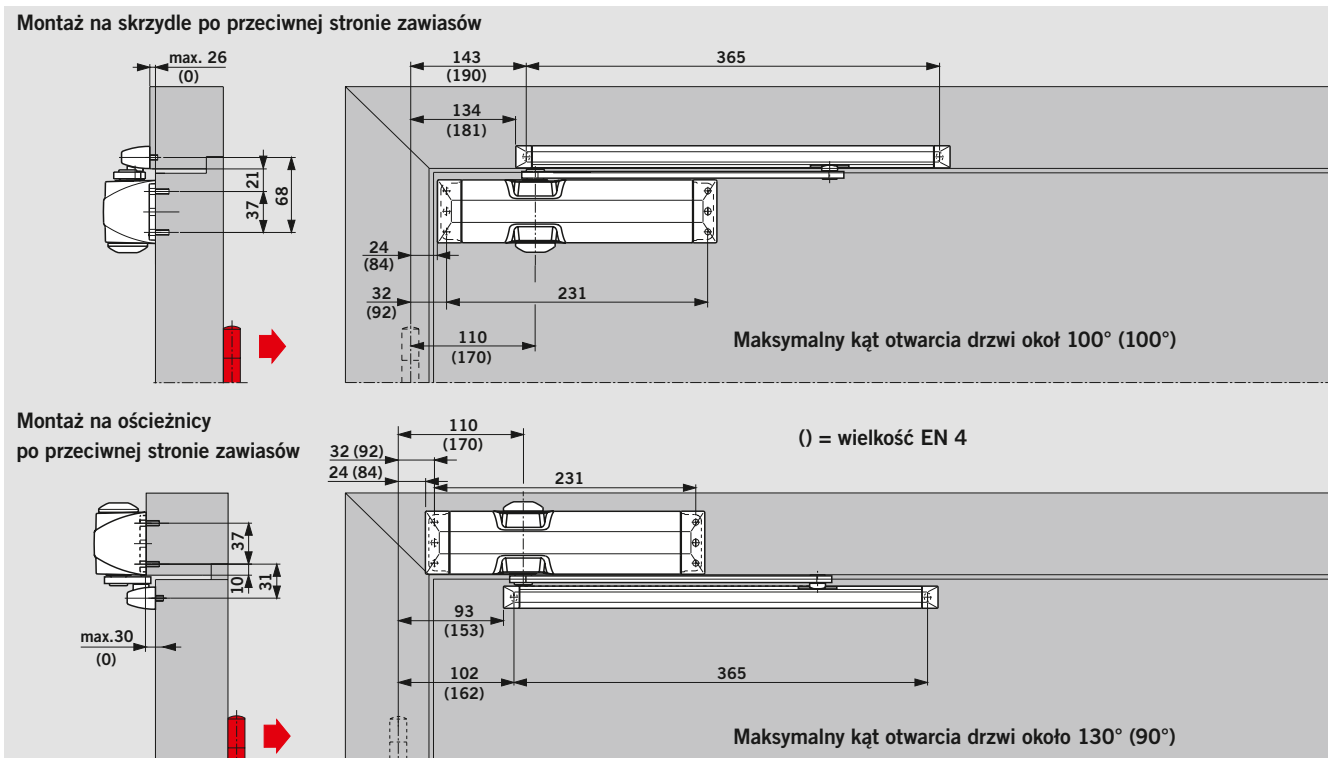


Zalecany jest montaż ogranicznika otwarcia lub zamocowanie odboju drzwiowego w tym punkcie.

Odbój drzwiowy musi być zamontowany w przypadku drzwi przeciwpożarowych i dymoszczelnych.

MONTAŻ NA SKRZYDLE PO PRZECIWIWEJ STRONIE ZAWIASÓW

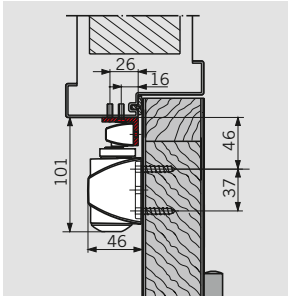
(przykład: drzwi LH/ISO 6; lustrzane odbicie dla drzwi RH/ISO)



W zależności od warunków konstrukcyjnych, kąt otwarcia drzwi jest ograniczony.

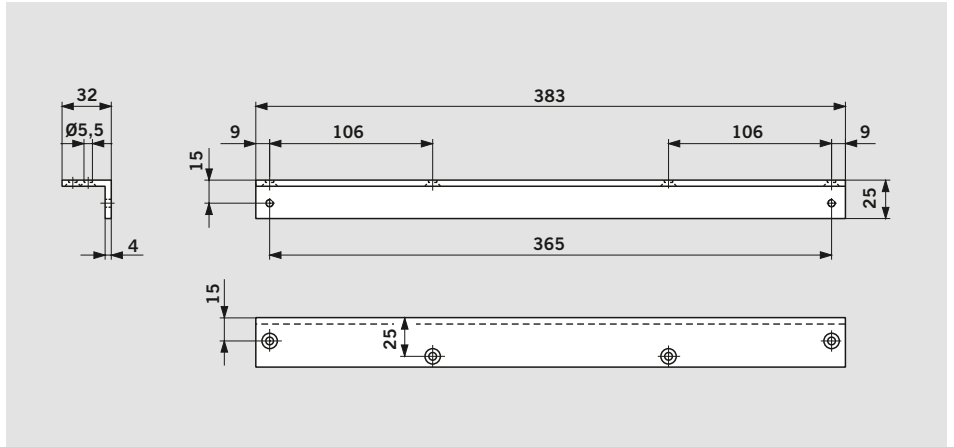
Zalecany jest montaż ogranicznika otwarcia lub zamocowanie odboju drzwiowego w tym punkcie.

AKCESORIA

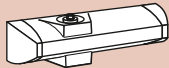



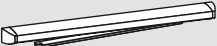


Wspornik kątowy

Do montażu szyny ślizgowej do ramy po stronie pchanej w drzwiach z głębokim ościeżem.



WYPOSAŻENIE STANDARDOWE I AKCESORIA

	Samozamykacz z krzywką TS 90 Impulse	Wspornik kątowy	Ogranicznik otwarcia	Mechaniczna blokada otwarcia
				
	Wielkość EN 3/4	100030xx	10002000	10002100
Szyna ślizgowa		■ □102004xx	△	△

Nr katalogowy:

■ □ = Siłownik z szyną, kompletny

△ = Akcesoria

Kolor

srebrny

biały (podobny do RAL 9016) 11

xx

01

Kolor

□srebrny

□biały (podobny do RAL 9016)

Typ

DORMA TS 90 Impulse EN 3/4

SPECYFIKACJA

Uniwersalny samozamykacz z krzywką, napędem liniowym i z szybką redukcją momentu otwierania; prędkość zamykania regulowana w dwóch niezależnych zakresach. Siła zamykania = Wielkość EN 3/4.

Do drzwi prawych i lewych.

Spełnia normę PN-EN 1154.

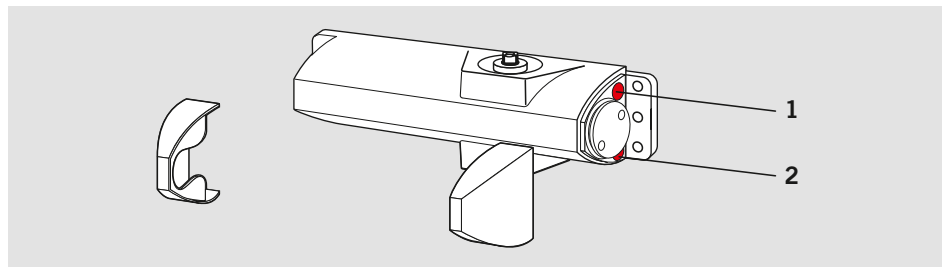
Akcesoria

□Blokada otwarcia

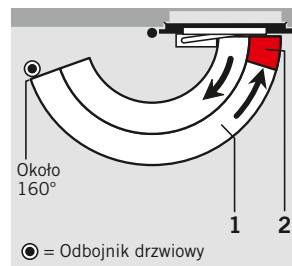
□Ogranicznik otwarcia

FUNKCJE STANDARDOWE I OPCJONALNE

Prędkość zamykania

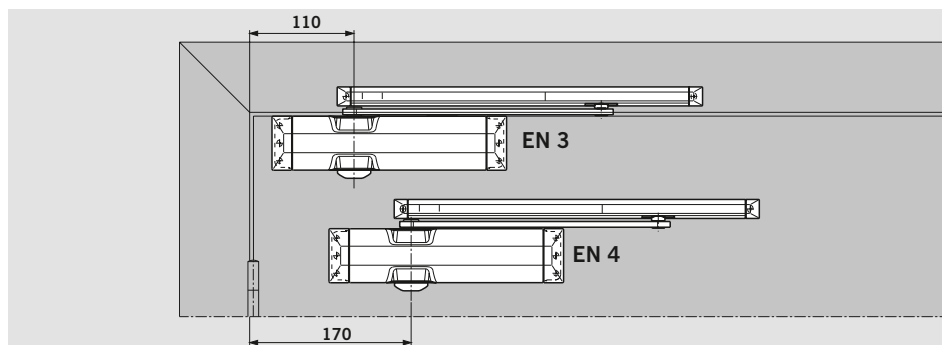


Prędkość zamykania samozamykacza DORMA TS 90 Impulse jest regulowana w dwóch niezależnych zakresach przy pomocy wskazanych zaworów.



- 1 Regulacja prędkości zamykania w zakresie 160° – 15°
- 2 Regulacja prędkości zamykania w zakresie 15° – 0°

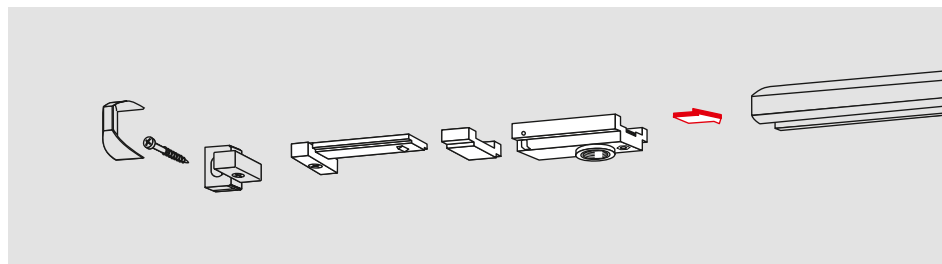
Ustawienie siły zamykania EN 3/EN 4



Szerokość drzwi	wielkość
≤ 950 mm	EN 3
≤ 1100 mm	EN 4

Siła TS 90 Impulse jest dobierana w zależności od szerokości zamykanych drzwi.

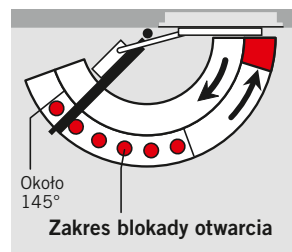
Mechaniczna blokada otwarcia



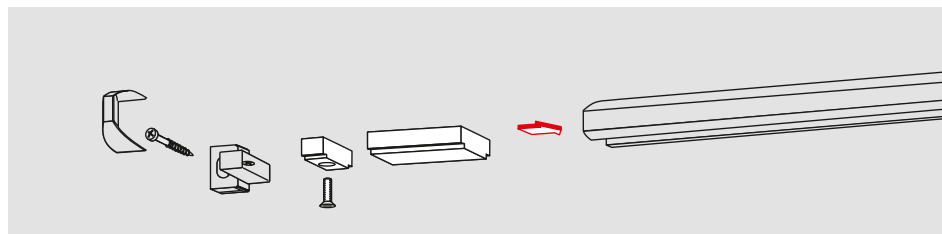
Blokada otwarcia umożliwia bezpieczne i precyzyjne przytrzymanie drzwi w pozycji otwartej do kąta ok. 145°. Blokada otwar-

cia ma zastosowanie zarówno do drzwi typu LH jak i RH oraz jest zaprojektowana jako wyposażenie szyny ślizgowej.

Nie można stosować do drzwi przeciwpożarowych i dymoszczelnych.



Ogranicznik otwarcia



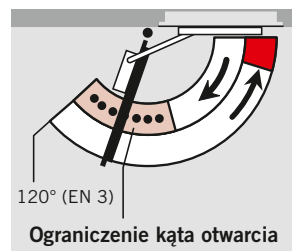
Ogranicznik otwarcia to wyposażenie, które montuje się w szynie ślizgowej. Regulacja w zakresie od 80° do max. 120°. Użycie ogranicznika otwarcia pomaga zabezpieczyć

drzwi przed uderzeniem o sąsiadującą ścianę.

Ogranicznik otwarcia nie jest mechanizmem wytrzymałym zapewniającym trwałą ochronę

i w wielu zastosowaniach nie może zastąpić odboju drzwiowego.

Tylko do użycia z TS 90 Impulse wielkość EN 3.





DORMA Polska Sp. z o.o.
ul. Warszawska 72
05-520 Konstancin-Jeziorna
Polska
Tel. 22 736 59 00
Fax 22 736 59 01
www.dorma.pl