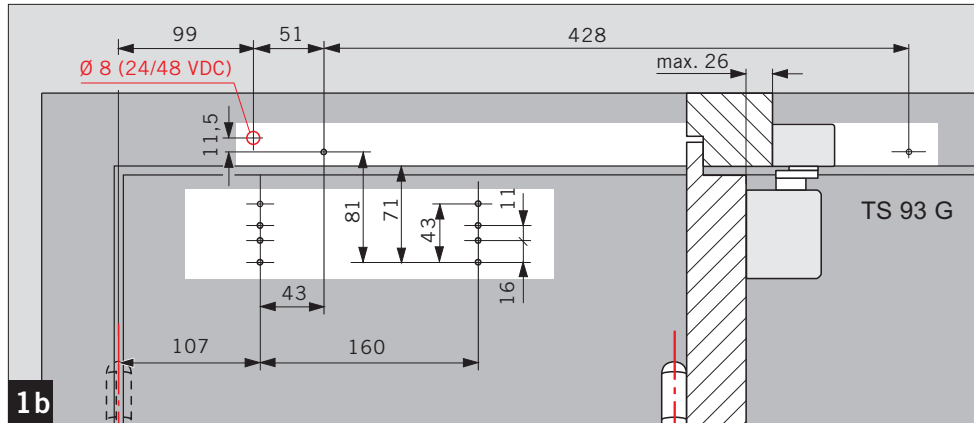
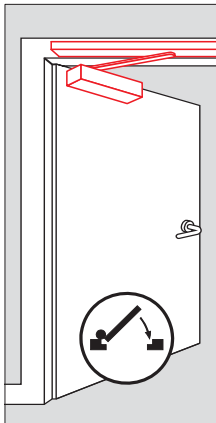
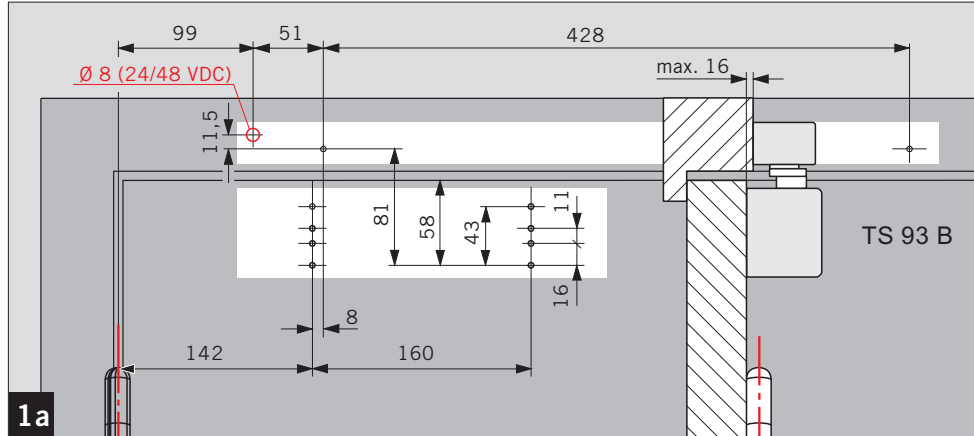
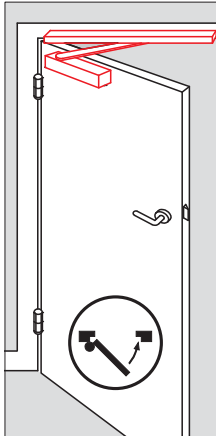
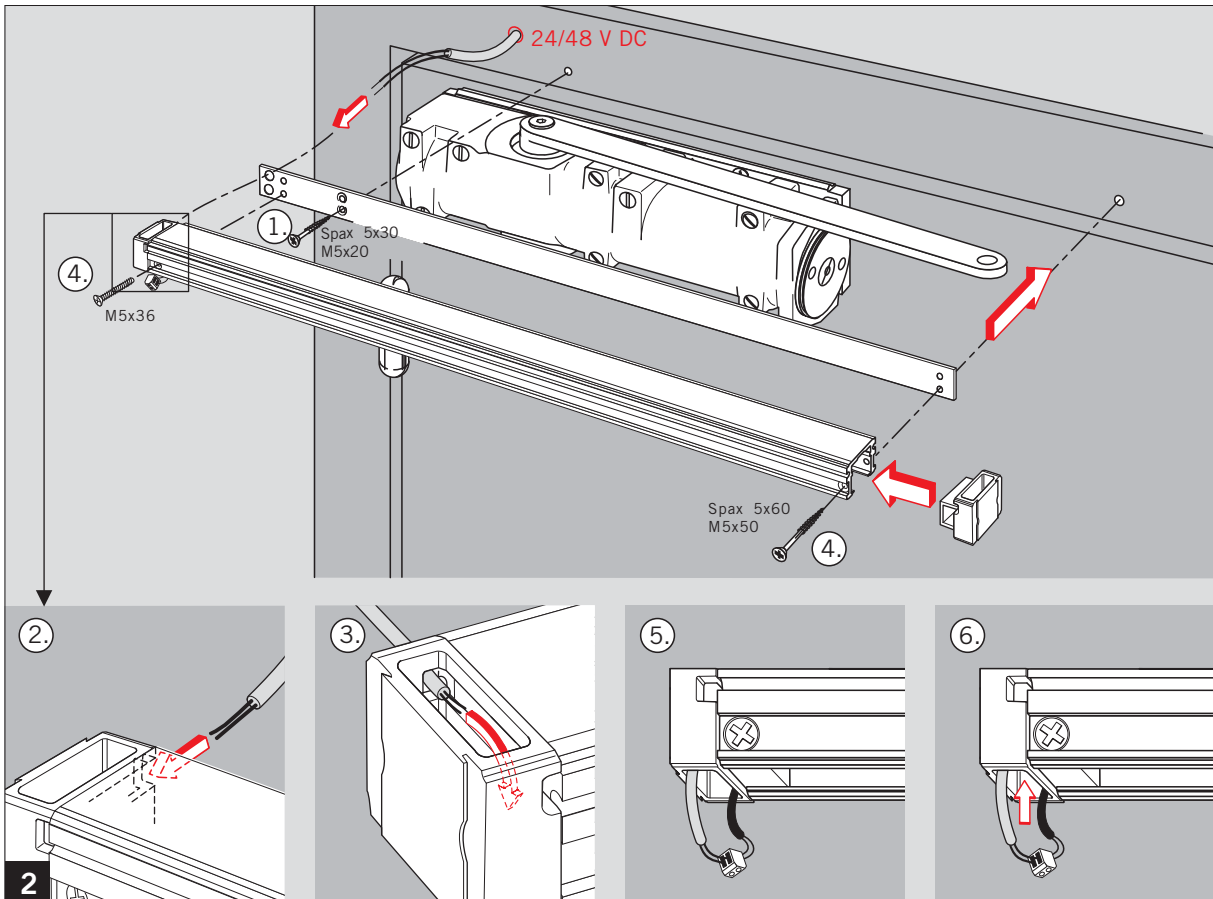
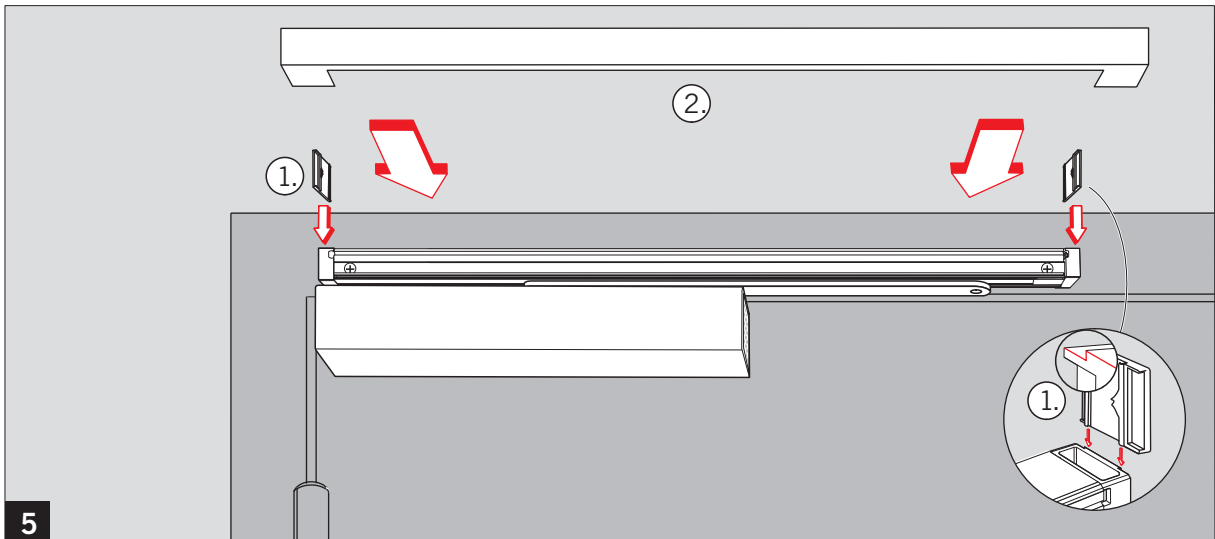
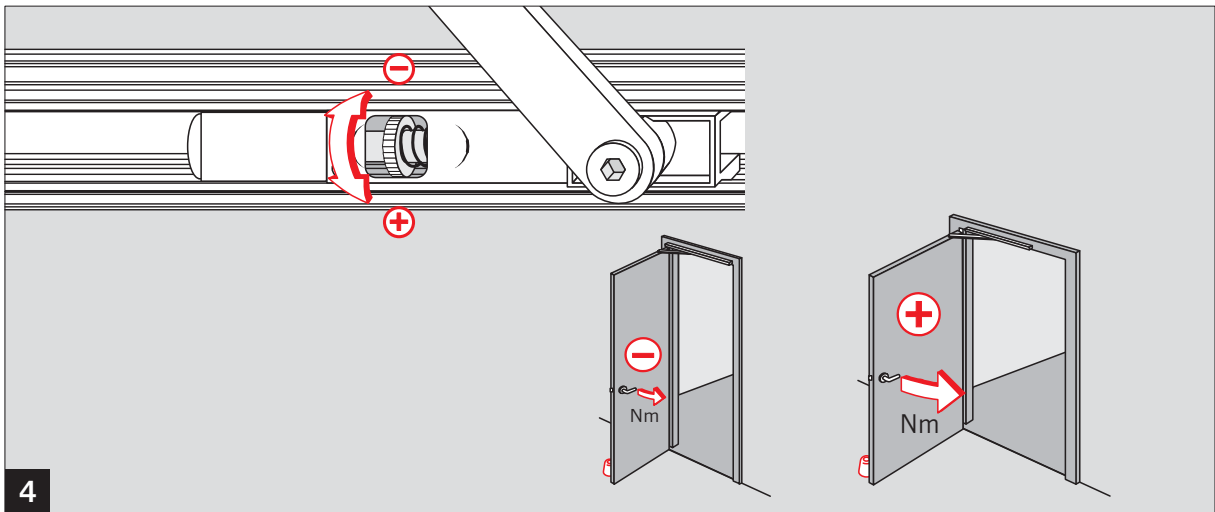
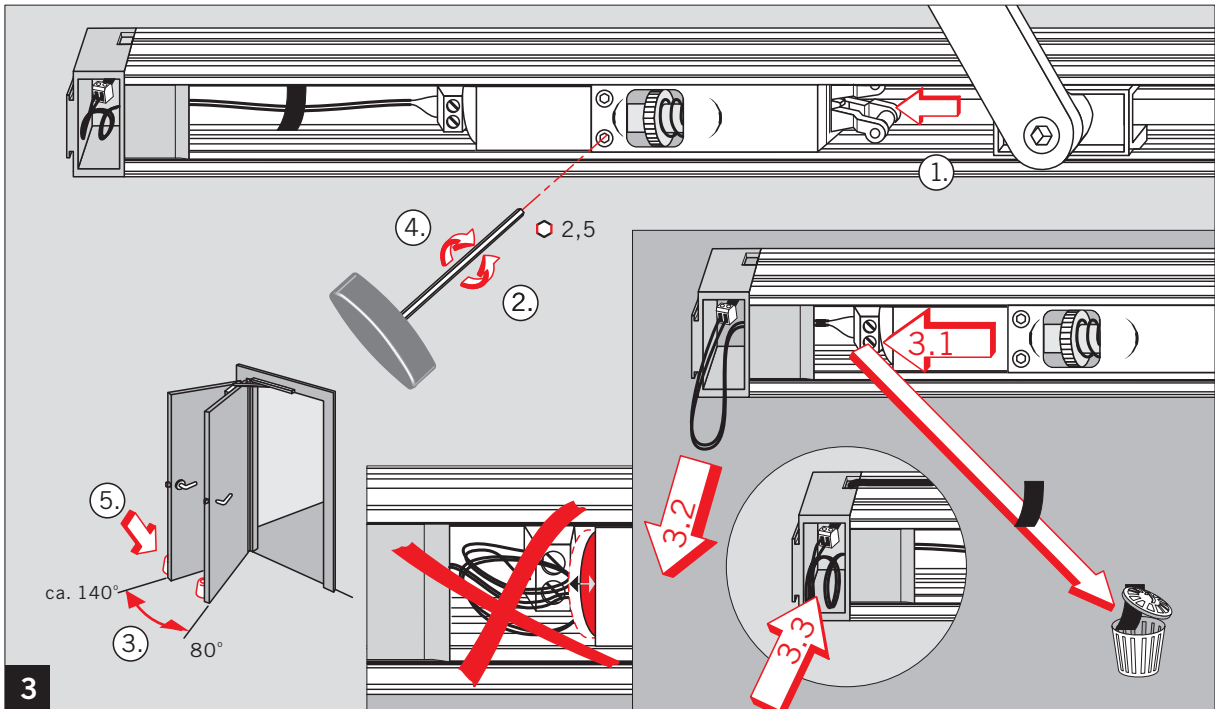


WN 058289 45532, 03/13



CE	DORMA GmbH + Co. KG			04		
	Postfach 4009 58 247 Ennepetal					
0432 - BPR 0025	EN 1155:1997+A1:2002	3 8	3-5	1 1	1 3	
Dangerous substances: None						





Änderungen vorbehalten
Subject to change without notice