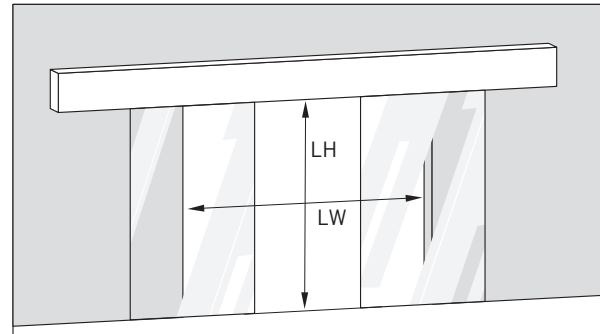
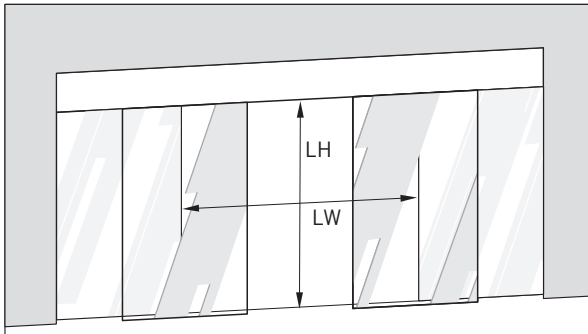


WN 057554 45532  
03/09

| Profile/Zubehör<br>Profiles/accessories<br>Perfiles/Accesorios | Artikelnummer<br>Article-number<br>Número artículo          | Bezeichnung<br>Name<br>Descripción               | Zuschnittsformel<br>Cutting Formula<br>Fórmula de corte | St.<br>pc.<br>Pz. |
|--|---|--|---|-------------------|
|  | 255 069-xx-1-20<br>01 - roh / mill finish<br>02 - E6 / C0   | Justierbügelprofil<br>adjustable bracket profile | $L = LW/2 + 58$   | 2                 |
|  | 256 256-00-1-40   | Glasscheibe<br>glass pane                        | $GH = LH - 20$<br>$GB = LW/2 + 58$                      | 2                 |
|  | 256 255-xx-1-40<br>01 - rechts / right<br>02 - links / left | Mittenanschlagwinkel<br>centre stop angle        | Bestellnummer<br>order number<br>00 44 00260            | 1                 |
|  | 256 252-01-1-40   | Halter<br>bracket                                | Bestellnummer<br>order number<br>00 44 0000 50          | 4                 |
|  | 334 380-01-1-50   | Winkel Bodengleiter kpl.<br>floor guide          | 1 Einheit pro Fahrflügel<br>1 unit per sliding panel    | 2                 |



WN 057554 45532  
03/09

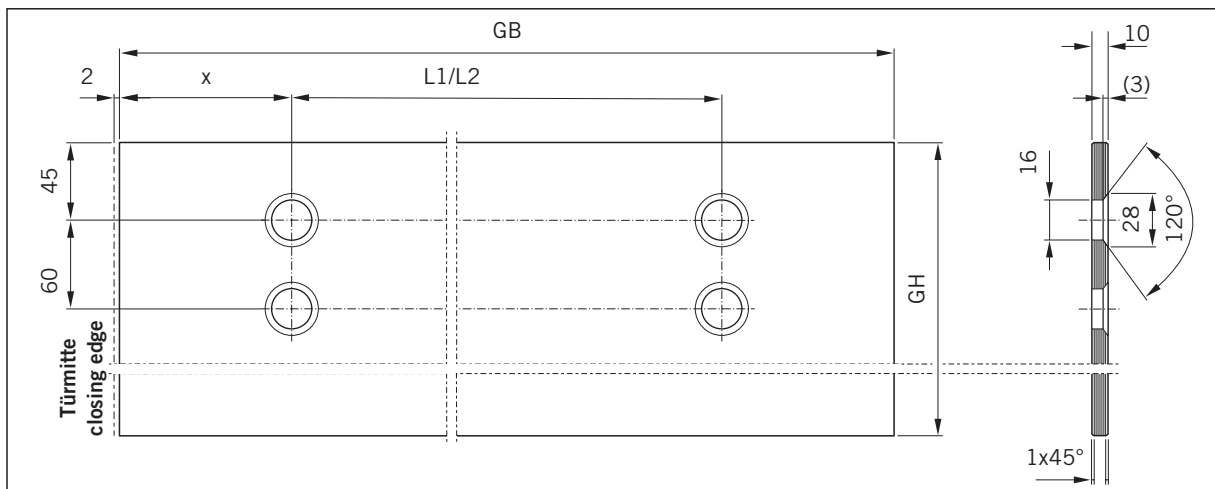
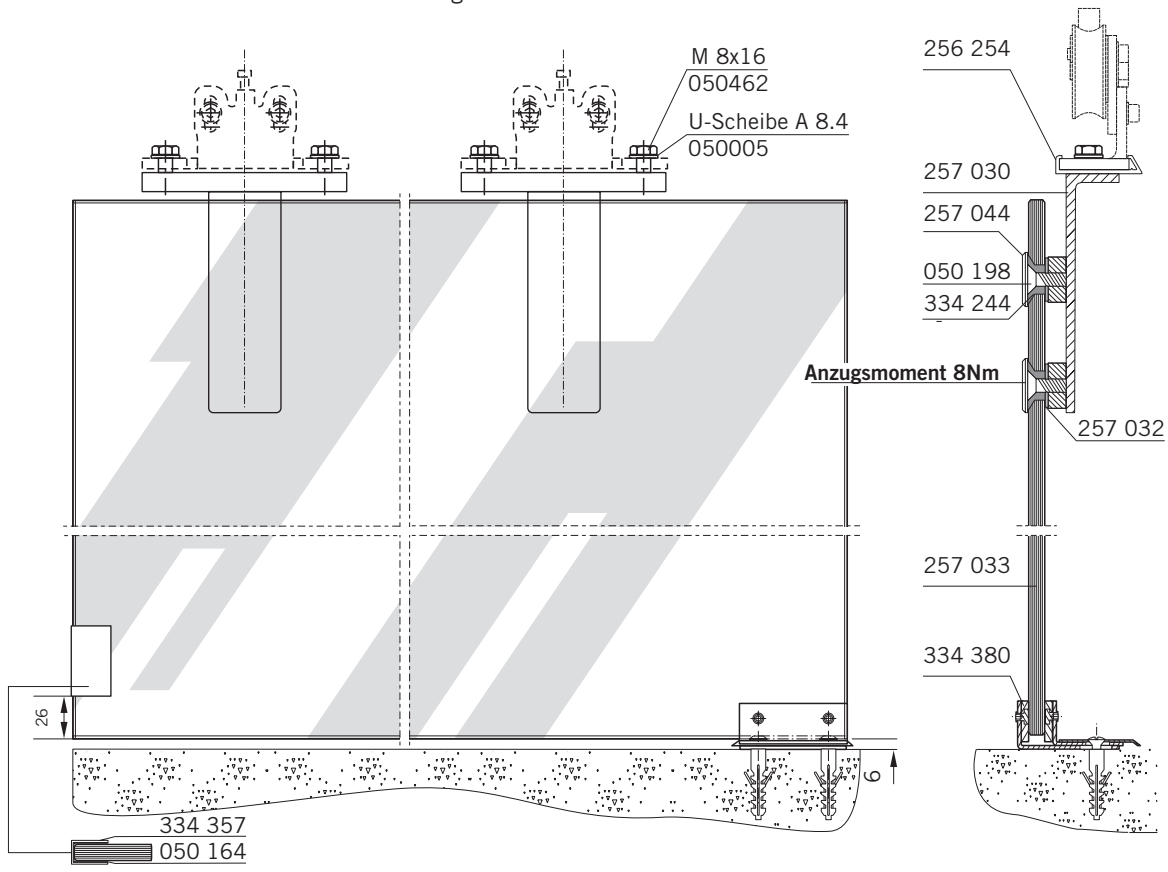


**Gebogene Scheiben richtungsgleich einsetzen!**

Rechts wie gezeichnet  
Links spiegelbildlich

**Curved glass must be assembled in matching form!**

Right-hand version as per drawing  
Left-hand version mirror image



|                           |        |                   |
|---------------------------|--------|-------------------|
| 1-flüglig / single slider | x = 98 | L1 = LW - 200     |
| 2-flüglig / dual slider   | x = 98 | L2 = (LW - 400)/2 |

Glaskanten geschliffen  
beveled glass

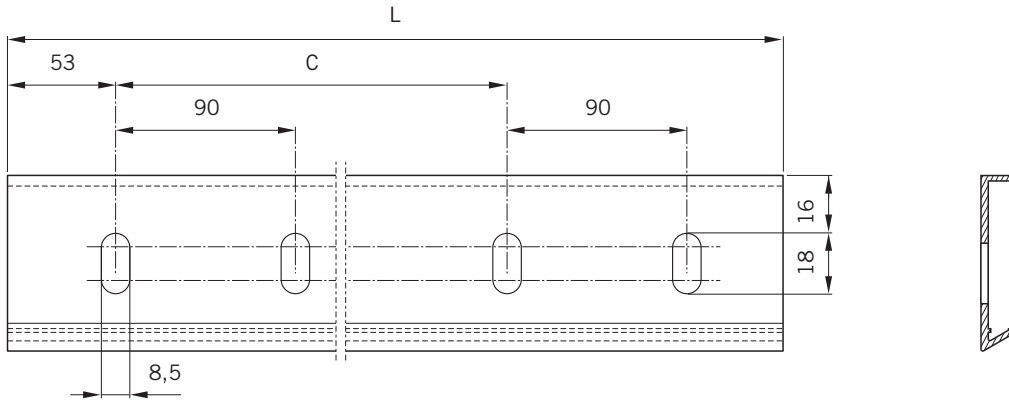
Rechts wie gezeichnet Right-hand version as per drawing  
Links spiegelbildlich Left-hand version mirror image

GB = LW/2 + 58  
GH = LH - 20

Z.-Nr. 257 033

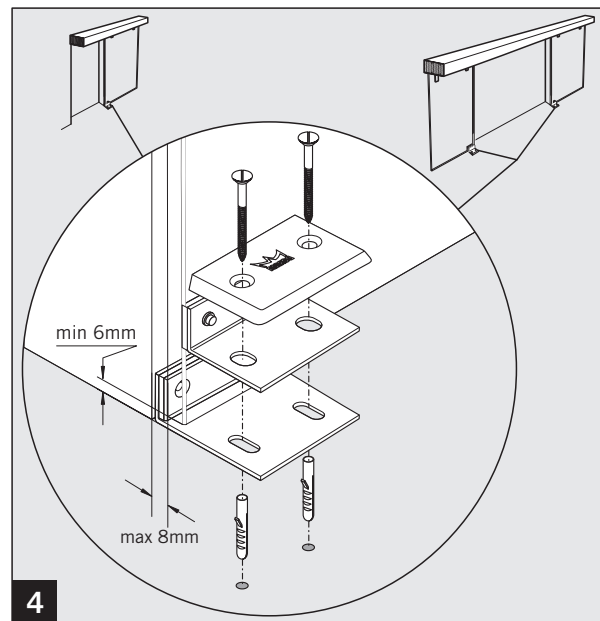
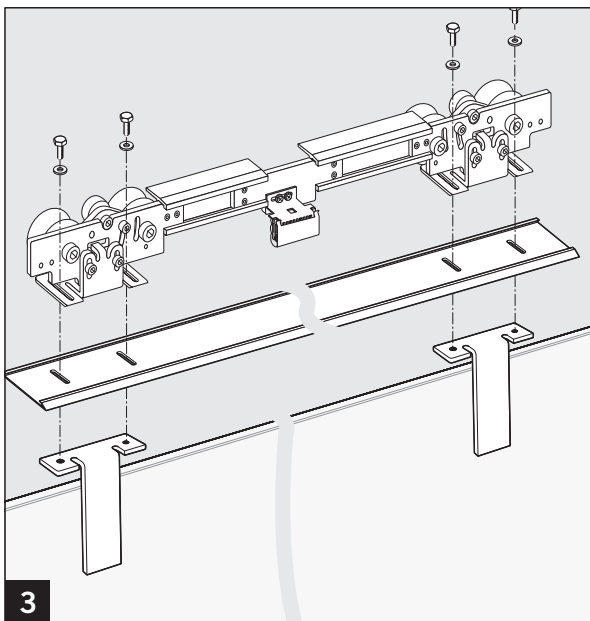
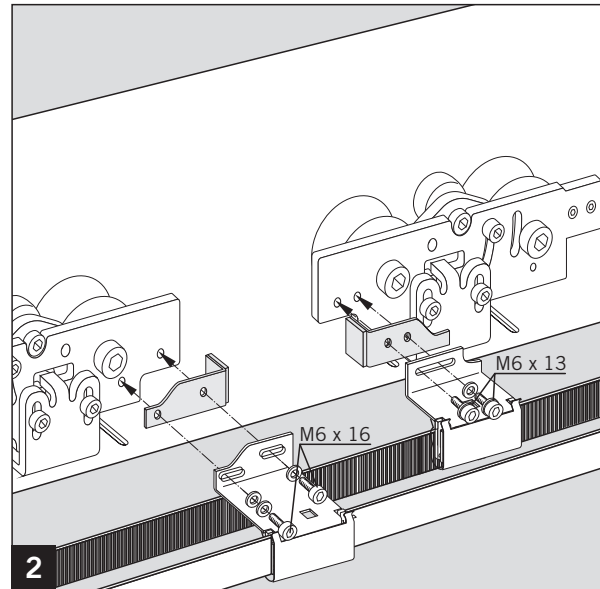
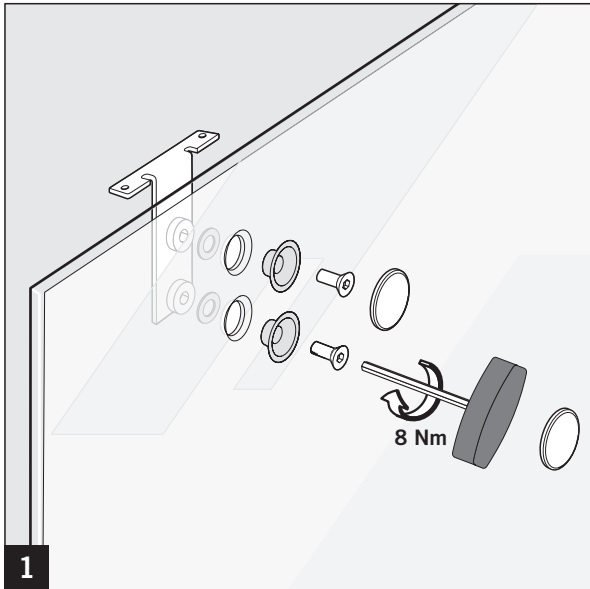


WN 057554 45532  
03/09



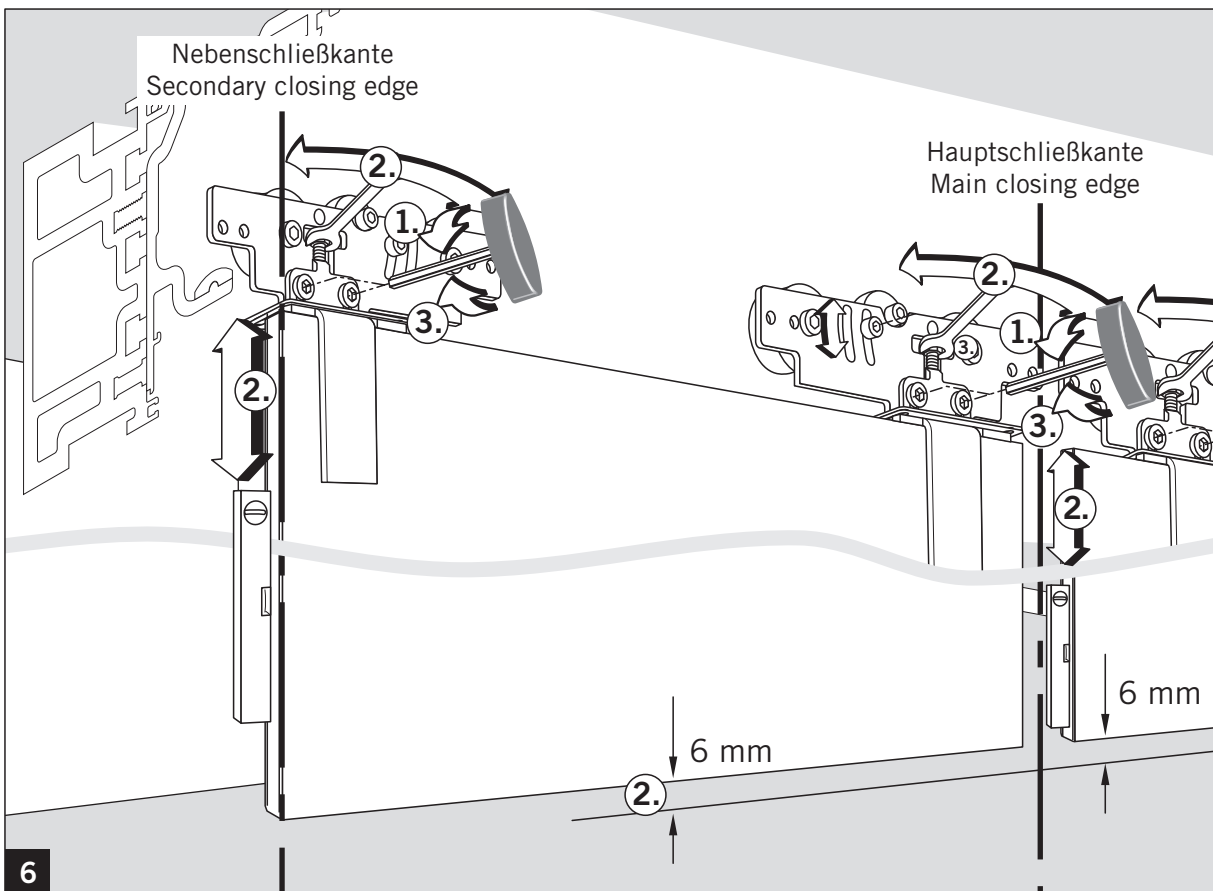
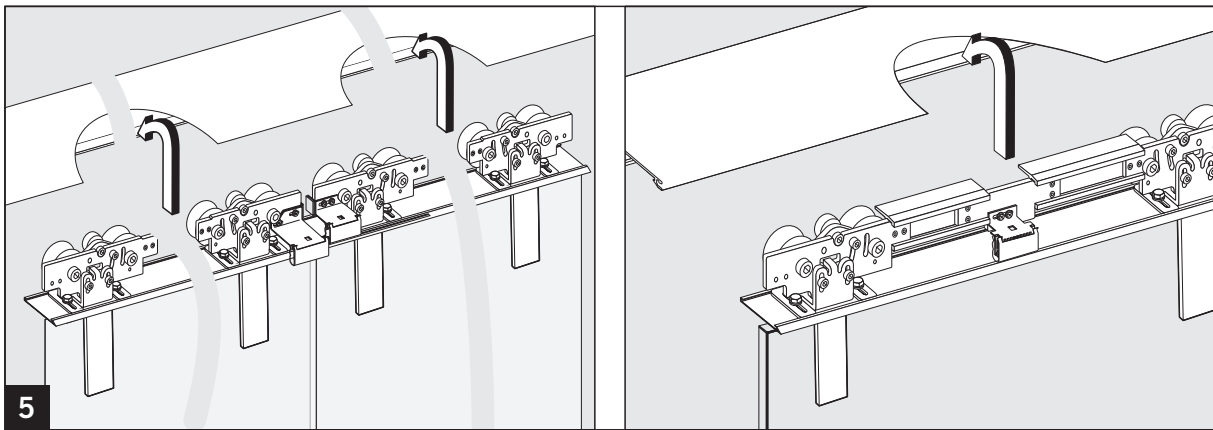
Rechts wie gezeichnet    Right-hand version as per drawing  
Links spiegelbildlich    Left-hand version mirror image

|                  |                  |
|------------------|------------------|
| $L = LW/2 + 58$  | Z.-Nr. 256 254   |
| $C = LW/2 - 200$ | Art.-Nr. 255 069 |





WN 057554 45532  
03/09



Änderungen vorbehalten  
Subject to change without notice