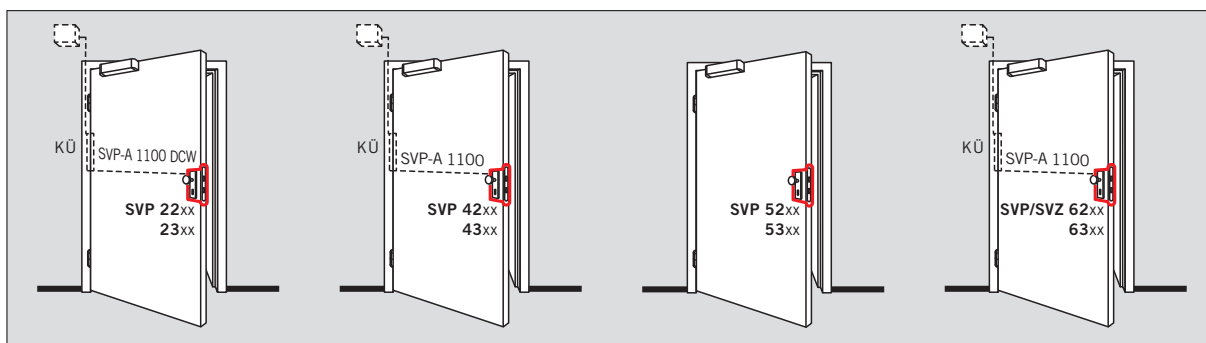
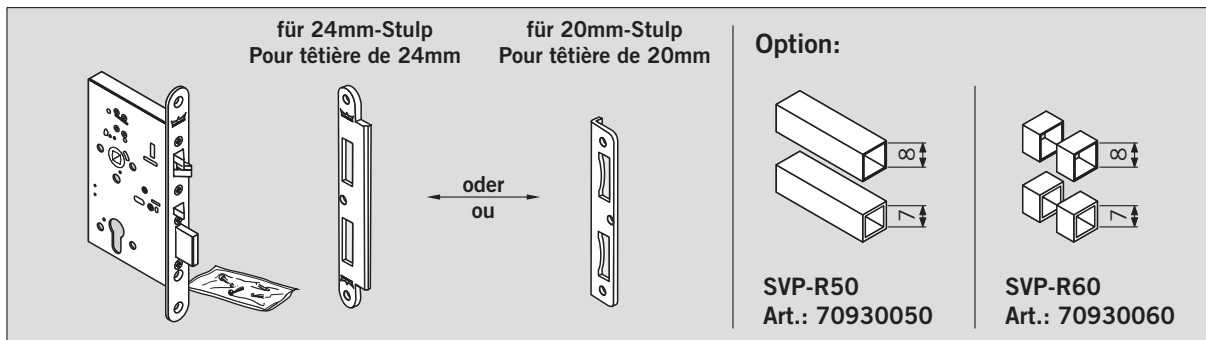


Vollblattschloss / Serrure Motorisée



SVP 224x / SVP 234x / SVP 424x / SVP 434x / SVP 524x / SVP 534x
SVP 624x / SVP 634x / SVZ 624x / SVZ 634x

WN 057872-45532, 06/15



CE	DORMA Deutschland GmbH Postfach 4009 - 58 247 Ennepetal										
	0432-CPR-00026-11	15									
SVP 2000 VB SVP 4000 VB SVP 5000 VB SVP 6000 VB	DIN EN 179: 2008	3	7	7	B	1	3	5	2	A	B/D
DOP_0058 / DOP_0059 / DOP_0060 / DOP_0061											

CE	DORMA Deutschland GmbH Postfach 4009 - 58 247 Ennepetal										
	0432-CPR-00026-02	15									
SVP 2000 VB SVP 4000 VB SVP 5000 VB SVP 6000 VB	EN 1125: 2008	3	7	7	B	1	4	2	2	A	B
DOP_0055											

CE	DORMA Deutschland GmbH Postfach 4009 - 58 247 Ennepetal											
	0432-CPD-0174	13										
SVP 4000 VB SVP 5000 VB	EN 12209: 2006	3	X	9	1	0	G	6	B	B	2	0
DOP_0060 / DOP_0061												

CE	DORMA Deutschland GmbH Postfach 4009 - 58 247 Ennepetal										
	0432-CPR-00026-08	15									
SVP 2000 VB SVP 6000 VB SVZ 6000 VB	EN 14846: 2008	3	S	5	E	0	L	6	1	1	
DOP_0058 / DOP_0059											

Technische Daten:

(DE)

SVP 2xxx / SVP 4xxx / SVP 5xxx / SVP 6xxx / SVZ 6xxx:

Betriebstemperatur: -20°C bis +60°C

Lagertemperatur: -25°C bis +70°C

Rel. Luftfeuchtigkeit: bis 95% bei 55°C;

keine Betauung

Schutzklasse: IP54

DIN-Richtung: links/rechts verwendbar

Einbaulage: vertikal

Riegelausschluss: 20 mm

Nuss-Innenvierkant: 9 mm

SVP 2xxx:

Betriebsspannung: 24 V DC

stabilisiert (±10%)

Stromaufnahme: 0,05 A (max. 0,12 A)

SVP 4xxx / SVP 6xxx / SVZ 6xxx:

Betriebsspannung: 12 V DC – 24 V DC

stabilisiert (±10%)

Stromaufnahme: 0,15 A (max. 0,3 A)

Kontaktbelastbarkeit: 100 mA bei max. 30 V DC

Données techniques :

(FR)

SVP 2xxx / SVP 4xxx / SVP 5xxx / SVP 6xxx / SVZ 6xxx:

Température en exploitation: de -20°C à +60°C

Température de stockage: de -25°C à +70°C

Taux d'humidité: de 95% à 55°C;

pas de condensation

Degré de protection: IP54

Direction selon DIN: universel (droite / gauche)

Position de montage: vertical

Pêne dormant en acier: 20 mm

Fouillot: 9 mm

SVP 2xxx:

Tension en exploitation: 24 V DC

stabilisé (±10%)

Consommation en courant: 0.05 A (max. 0.12 A)

SVP 4xxx / SVP 6xxx / SVZ 6xxx:

Tension en exploitation: 12 V DC – 24 V DC

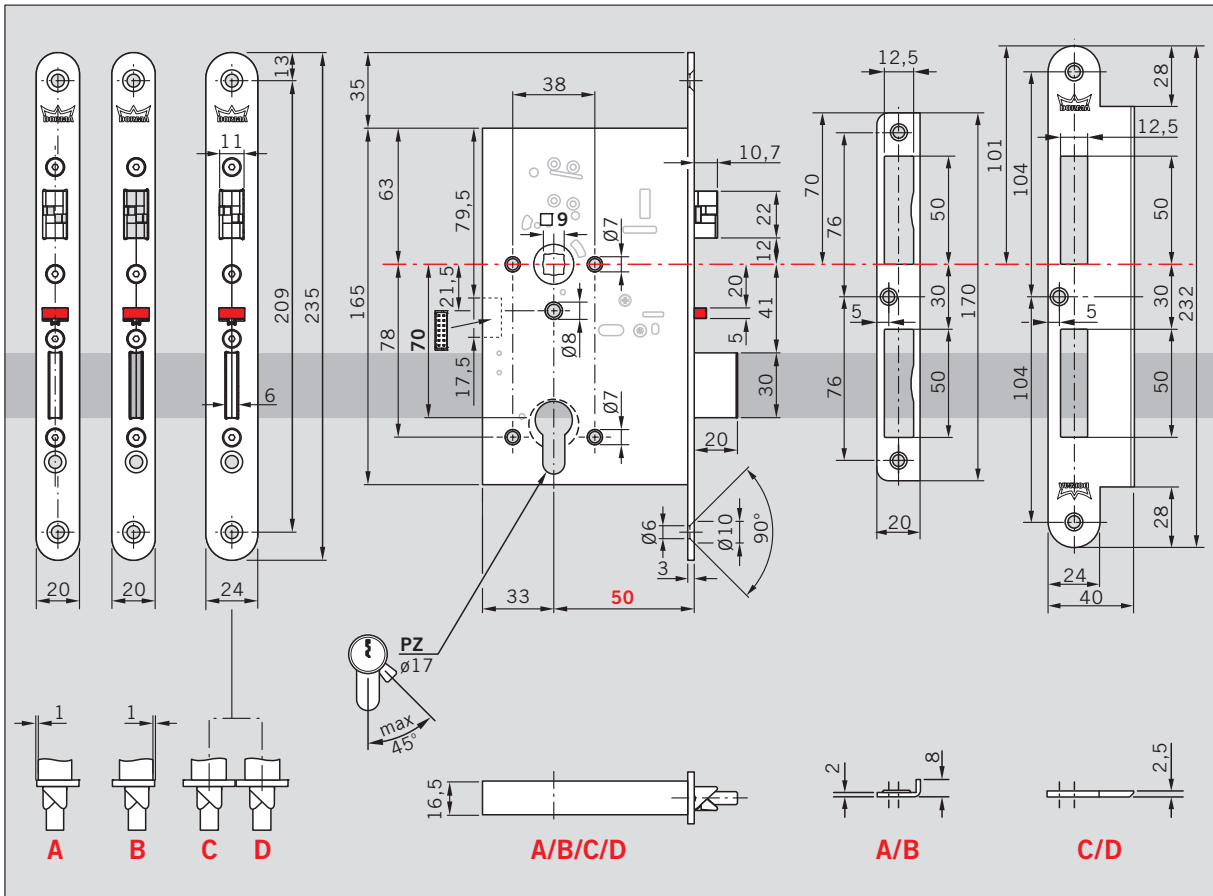
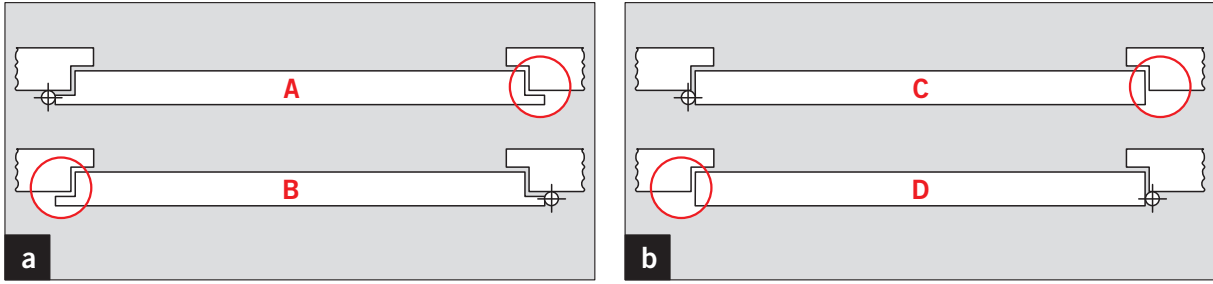
stabilisé (±10%)

Consommation en courant: 0.15 A (max. 0.3 A)

Étalonnage du contact: 100 mA à maximum 30 V DC

Vollblattschloss / Serrure Motorisée

SVP 224x / SVP 234x / SVP 424x / SVP 434x / SVP 524x / SVP 534x
 SVP 624x / SVP 634x / SVZ 624x / SVZ 634x



DORMA übernimmt keine Garantie für eine Funktion mit Schließblechen anderer Hersteller!

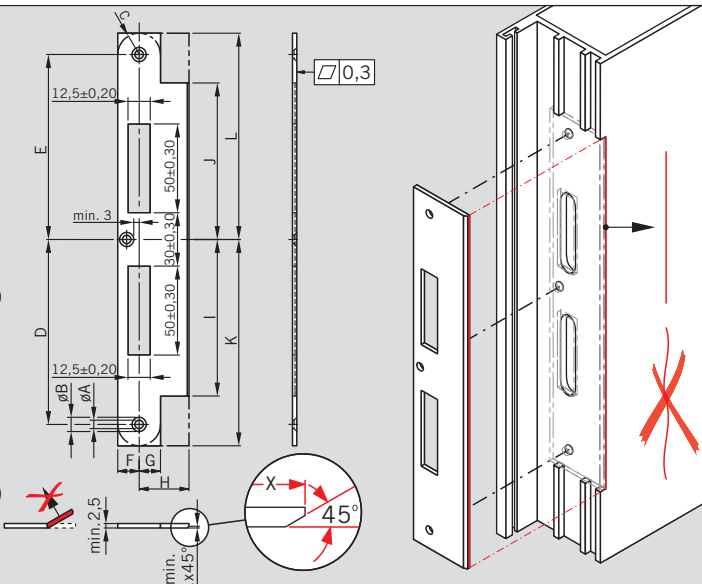
Die mit Buchstaben gekennzeichneten Maße können entsprechend der Einbausituation angepasst werden.

Material: min. 1.4301 (X6 CrNi18-10)
 Oberflächenhärte: min. 60 HRB
 Rauheitsklasse: min. N8

DORMA ne peut pas garantir un fonctionnement avec des platines d'autres fabricants !

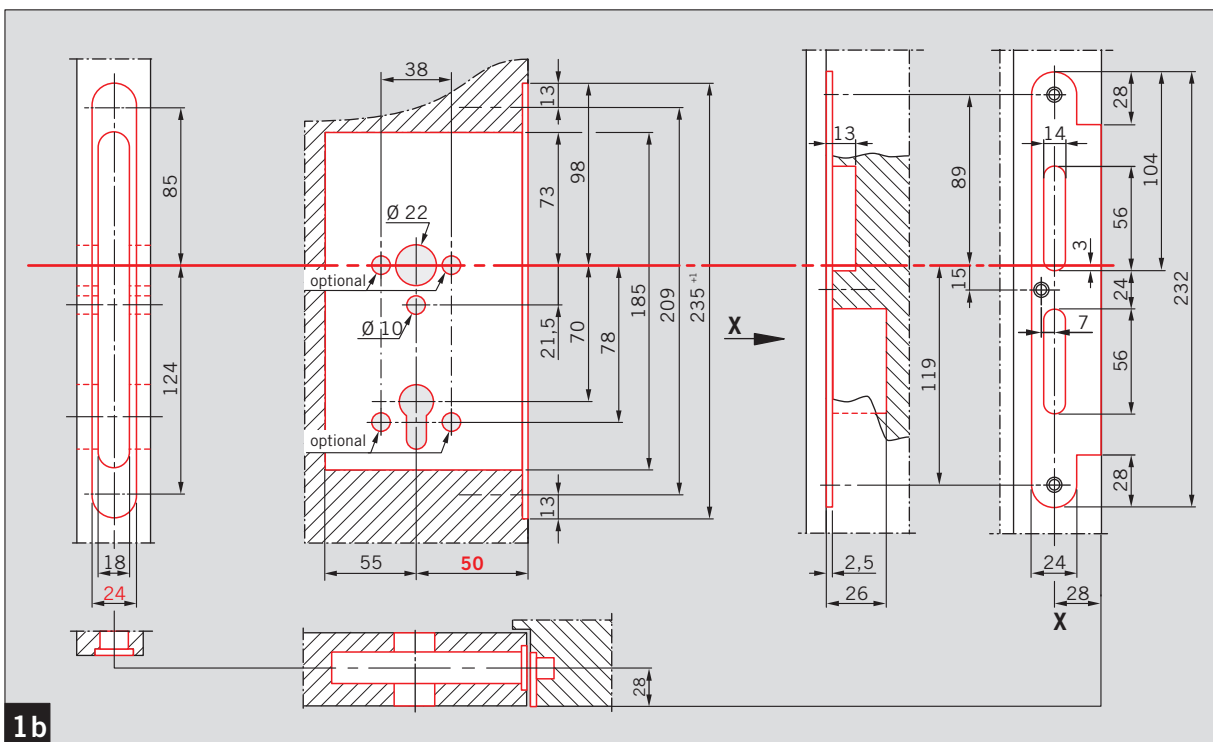
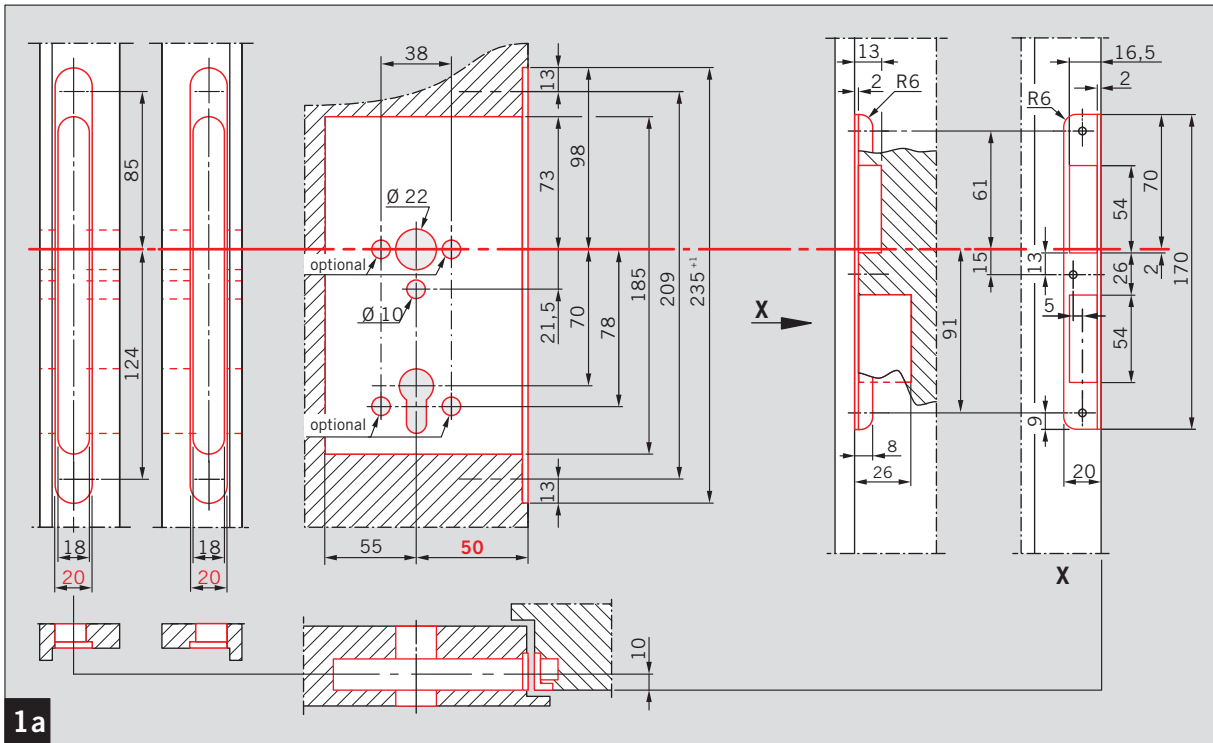
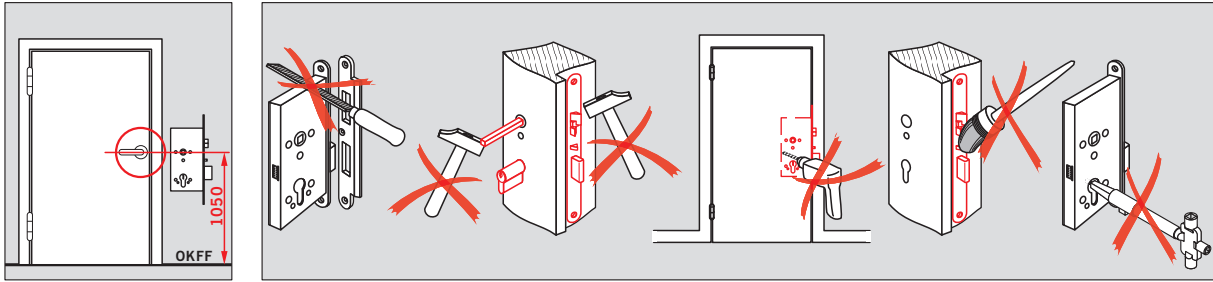
Les dimensions fournies avec des lettres sont configurées par l'utilisateur.

Matériel : min. 1.4301 (X6 CrNi18-10)
 Dureté : minimum 60 HRB
 Rugosité : minimum N8



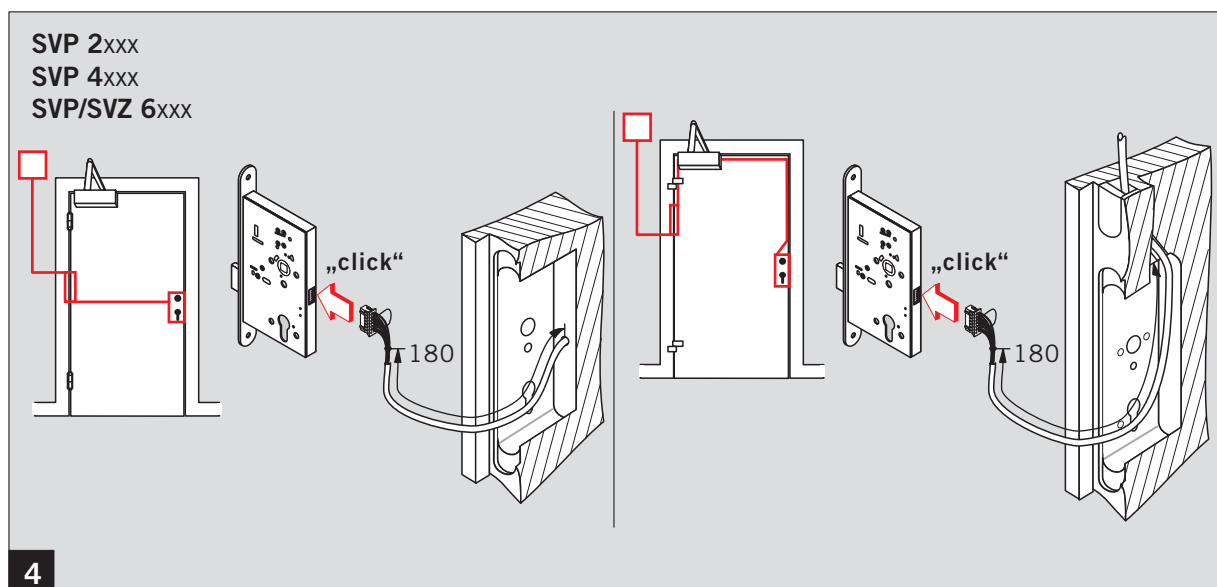
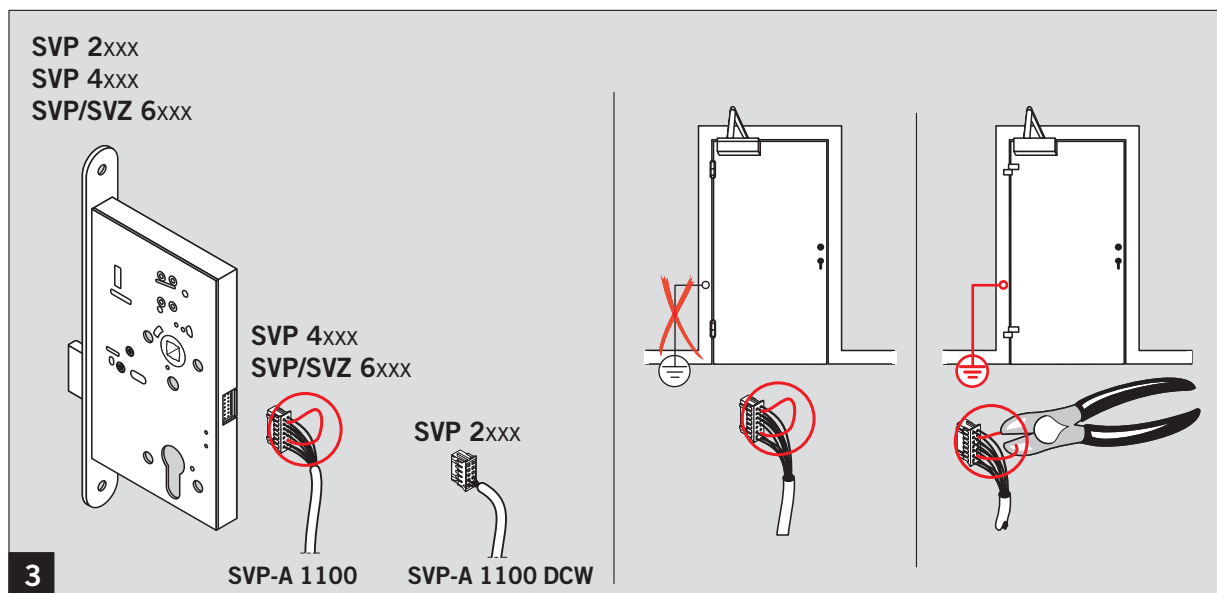
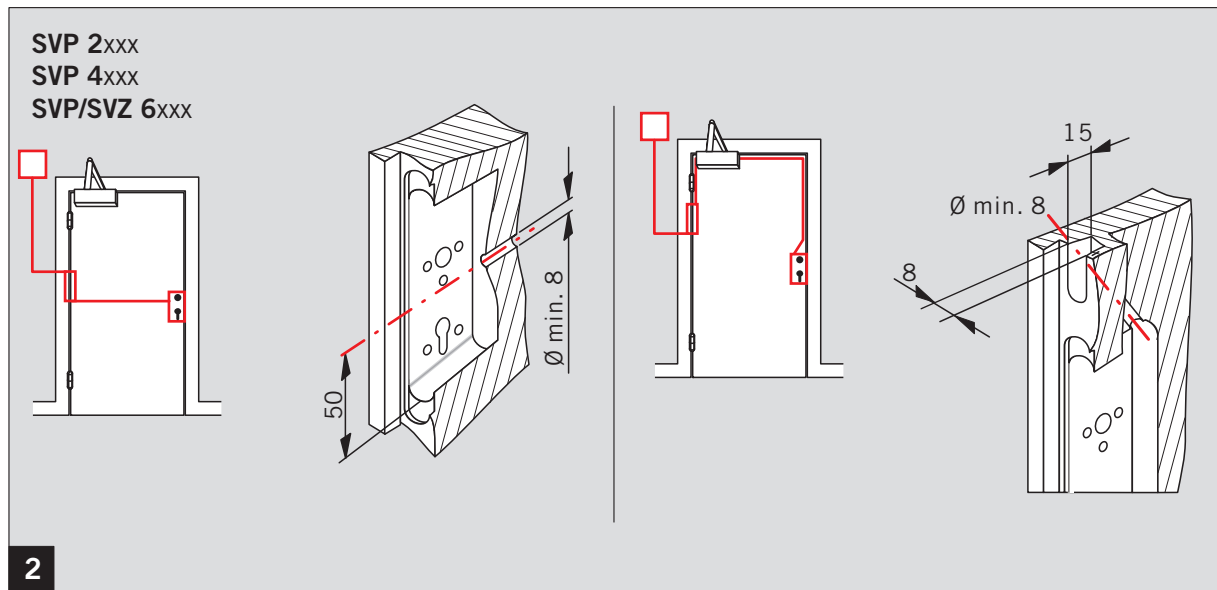
Vollblattschloss / Serrure Motorisée

SVP 224x / SVP 234x / SVP 424x / SVP 434x / SVP 524x / SVP 534x
 SVP 624x / SVP 634x / SVZ 624x / SVZ 634x



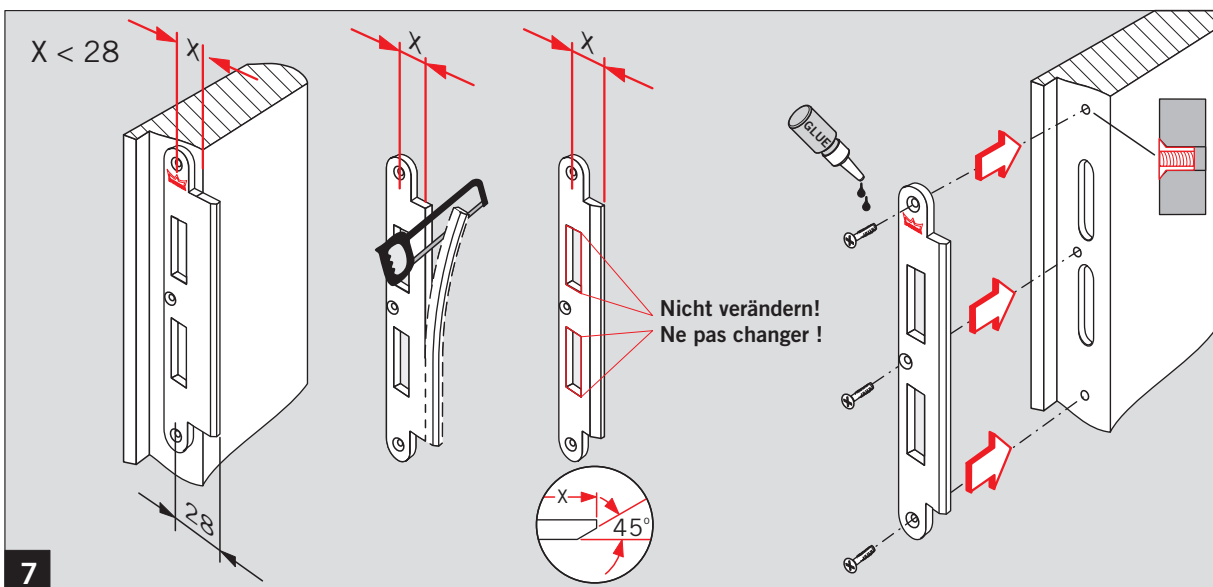
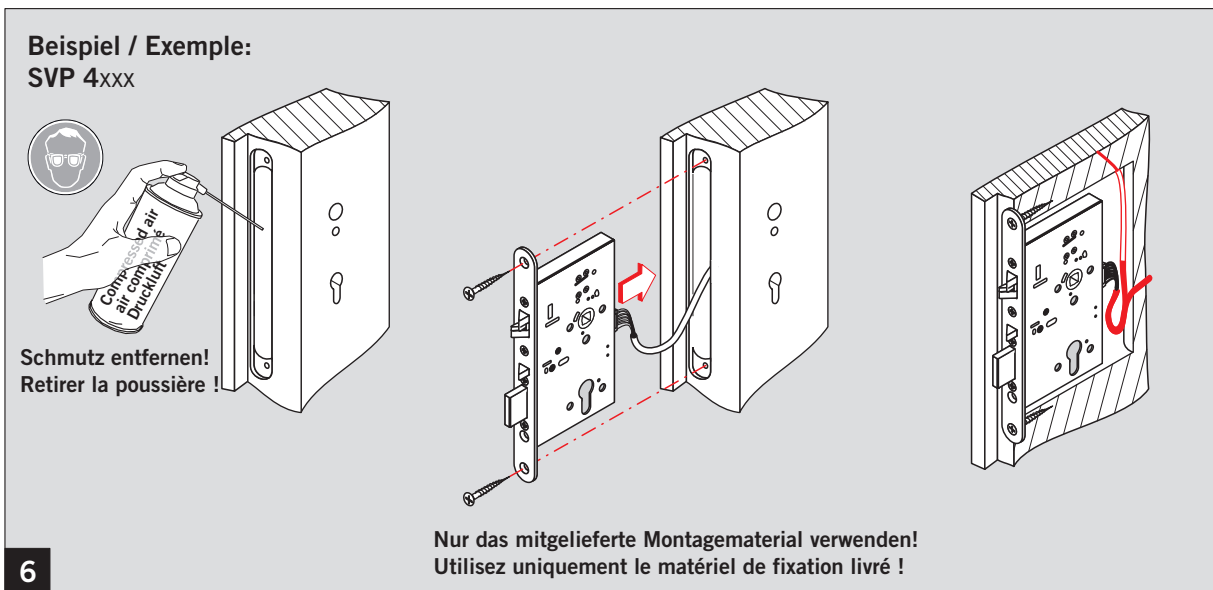
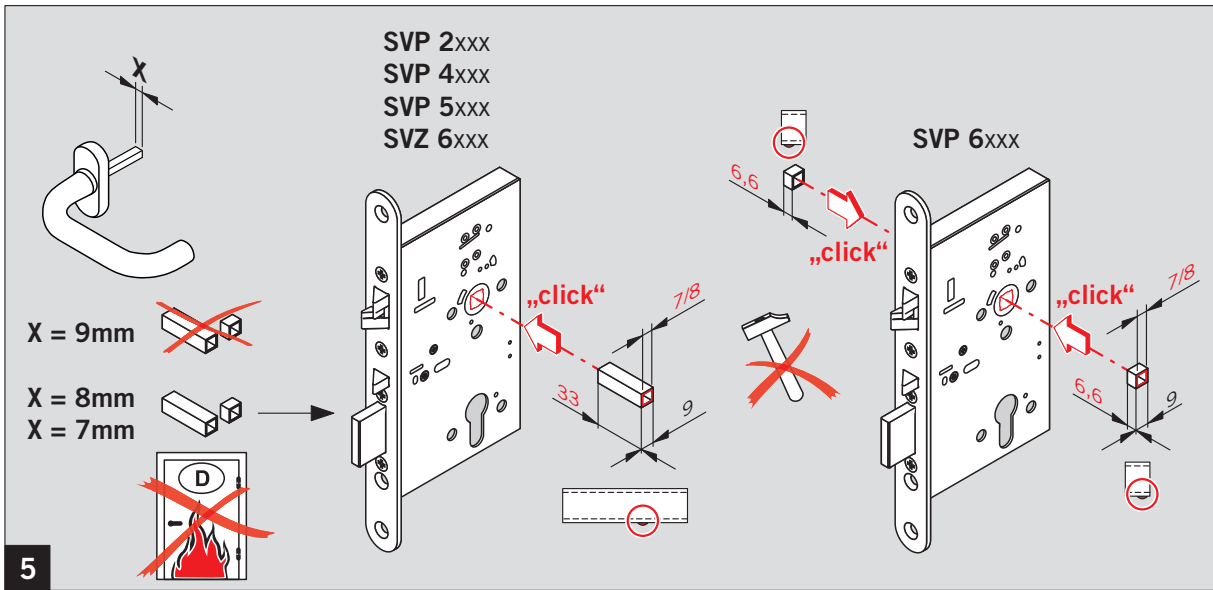
Vollblattschloss / Serrure Motorisée

SVP 224x / SVP 234x / SVP 424x / SVP 434x / SVP 524x / SVP 534x
SVP 624x / SVP 634x / SVZ 624x / SVZ 634x



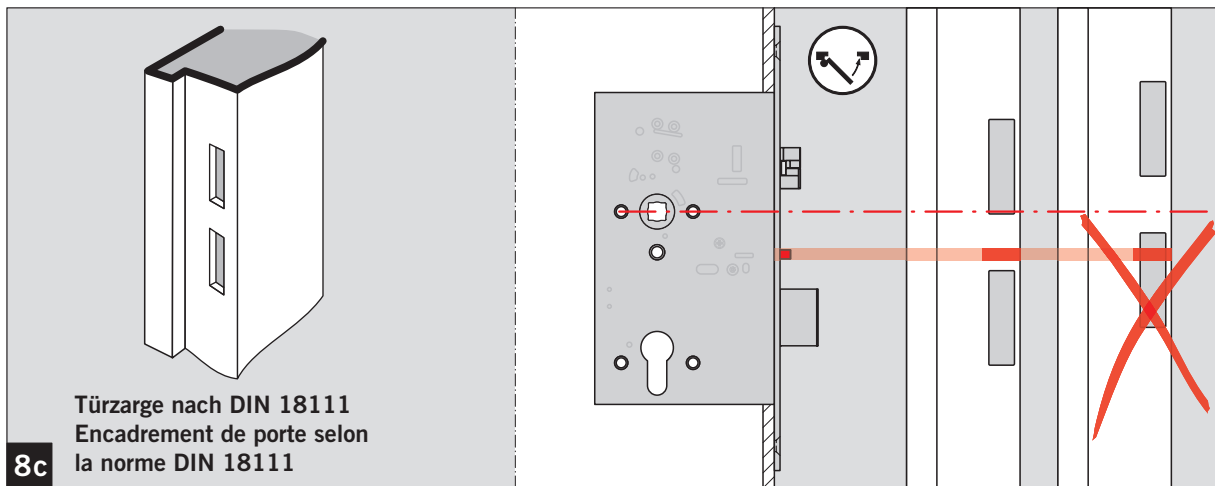
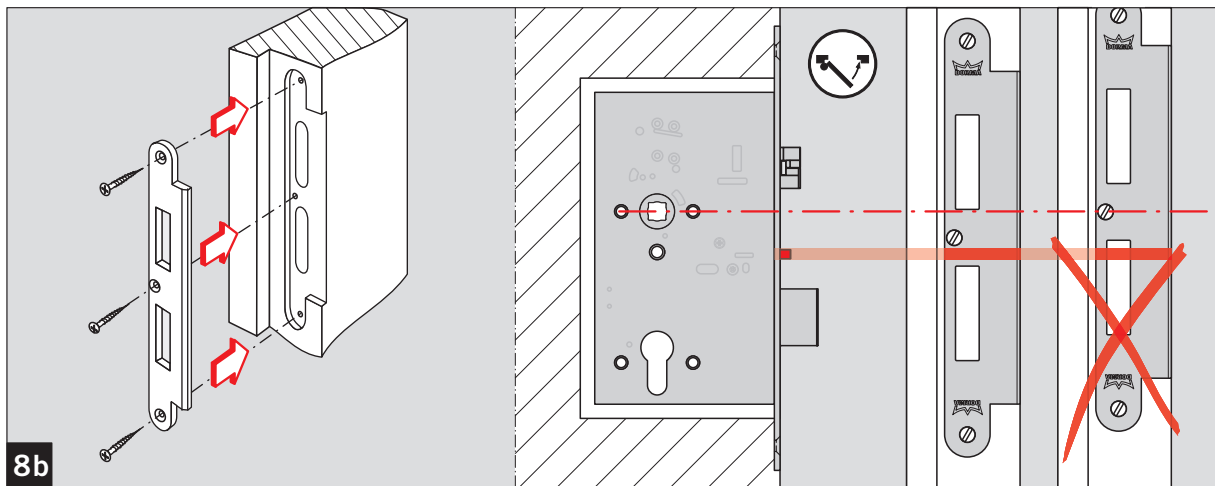
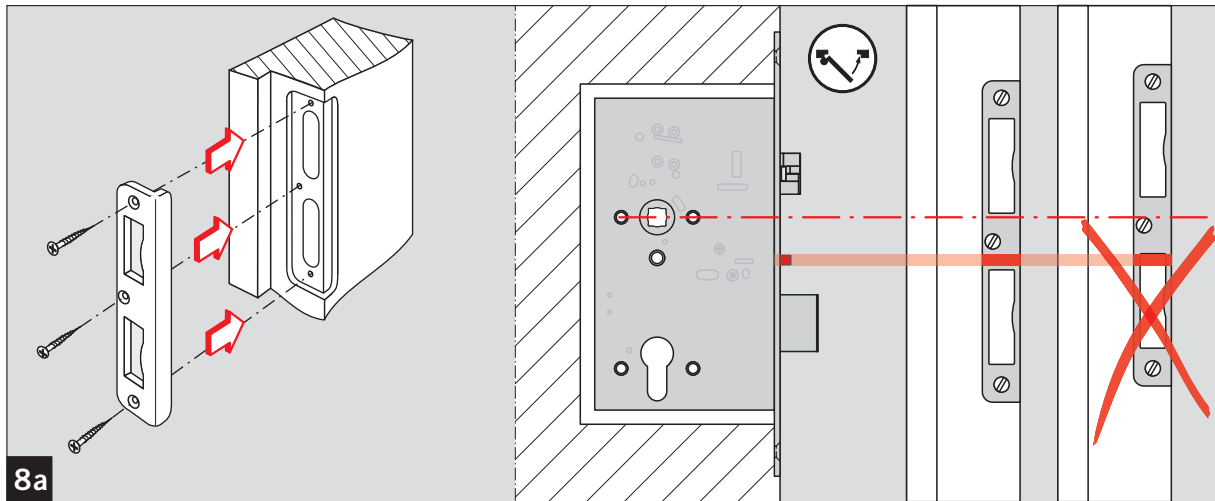
Vollblattschloss / Serrure Motorisée

SVP 224x / SVP 234x / SVP 424x / SVP 434x / SVP 524x / SVP 534x
 SVP 624x / SVP 634x / SVZ 624x / SVZ 634x



Vollblattschloss / Serrure Motorisée

SVP 224x / SVP 234x / SVP 424x / SVP 434x / SVP 524x / SVP 534x
 SVP 624x / SVP 634x / SVZ 624x / SVZ 634x



Änderungen vorbehalten
 Sous réserve de modifications

