



TV

TV 1xx – Elektromechanische deurvergrendeling

Deurvergrendeling opbouw voor montage tegen het kozijn.
Aansluiting op de deurterminal met besturings- en aansluitprint TL-S 5 N/ TL-S 55.

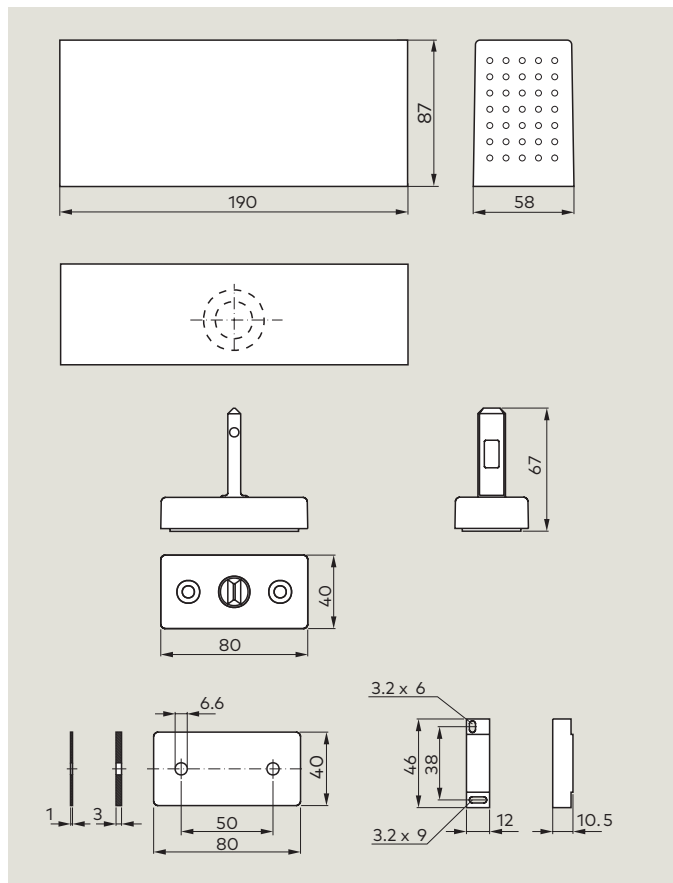
F Geschiktheidsattest

Montage op brand- en rookwerende deuren is alleen toegestaan, wanneer de geschiktheidsattesten voor deze deuren dit toestaan en de hierin vermelde specificaties worden nageleefd.

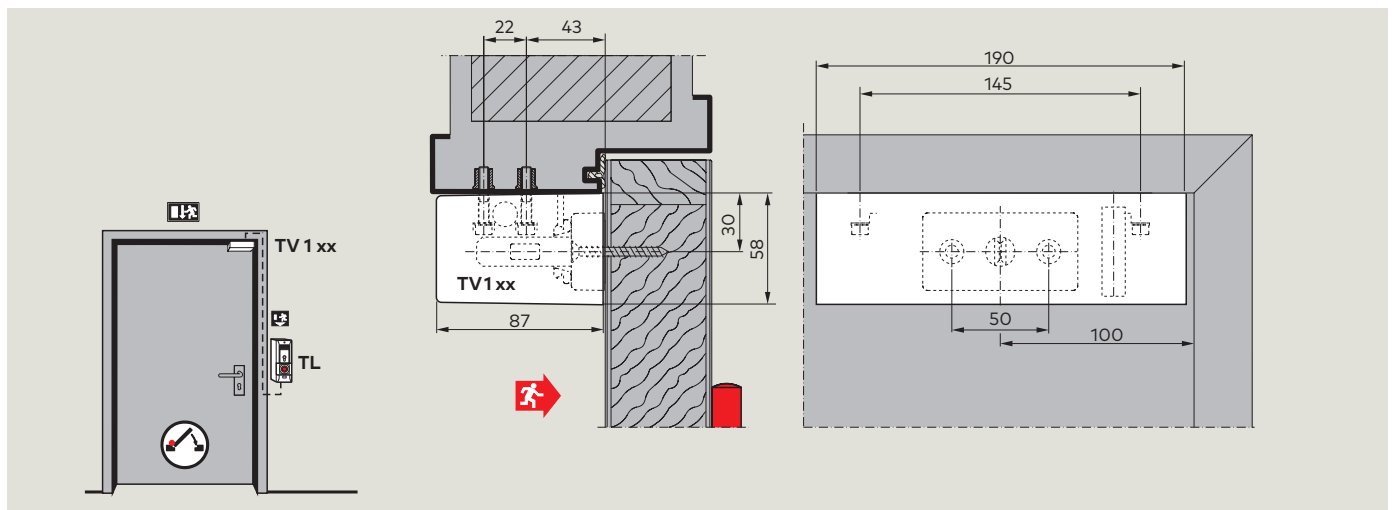
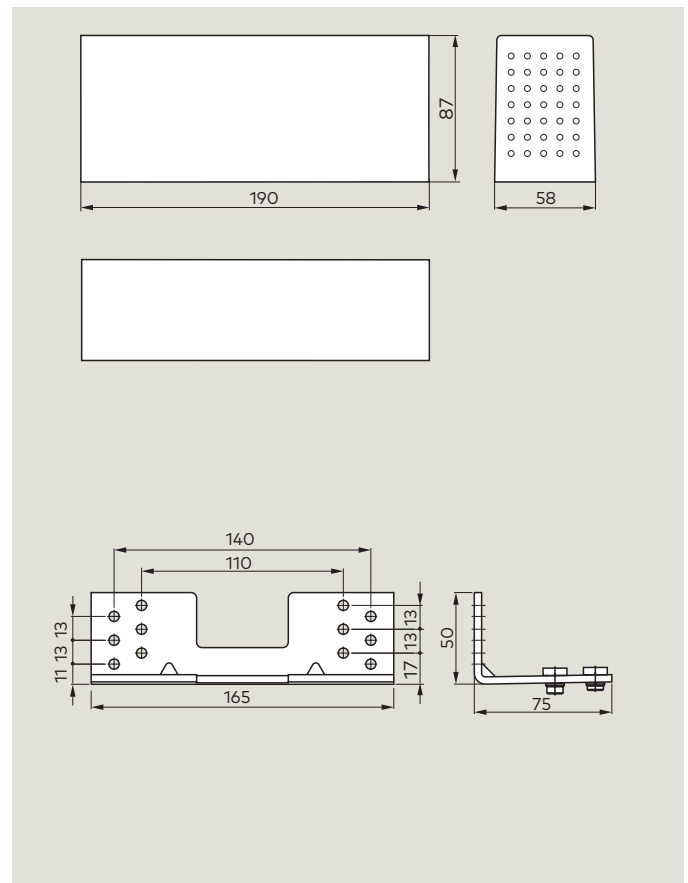
De voordelen – punt voor punt ...

- Opent onvertraagd en zonder kans op verklemming.
- Met standaard sabotage en deurstandsignaleringscontact.
- Max. houdkracht conform de Duitse richtlijn voor elektrische vergrendelingsystemen op deuren in vluchtwegen (ElTVTR).

TV 1xx



TV-Z-montageconsole



Montage tegen onderzijde van bovendorpel;

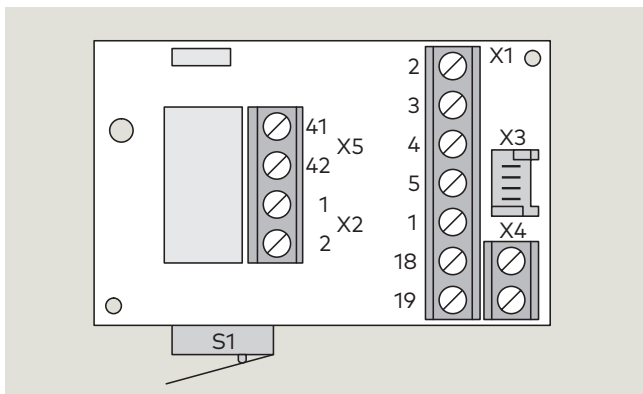
Situatie: naar buitendraaiende deur, aan niet scharnierzijde.

TV 1xx – Elektromechanische deurvergrendeling

Technische gegevens

Voedingsspanning:	24 V DC, +15/-10%
Stroomopname:	approx. 250 mA
Contactbelastbaarheid:	24 V, 500 mA (deurcontact) 24 V, 500 mA inductief, 24 V/1 A ohms (terugmelding "vergrendeld/ontgrendeld")
Sabotagelijn:	Met 3,3 kΩ weerstand afgesloten
Geadviseerd kabeltype:	I-Y (ST) Y4 x 2 x 0.6 mm

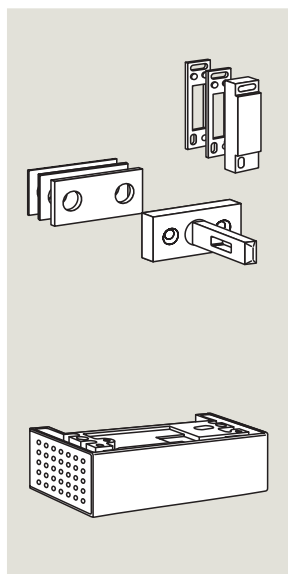
Aansluitschema en functies



	2	←	+ 24 V DC	voedingsspanning ("nood-uit circuit")
	3	⊥	GND	
X1	4	→	NC	terugmelding "TV vergrendeld", in combinatie met RZ 1x en TL-S, signalerings-LED rood
	5	→	NO	terugmelding "TV ontgrendeld", in combinatie met RZ 1x en TL-S, signalerings-LED groen
	1	←	C	+ 24 V DC
	18	→	C	potentiaalvrije terugmelding "deur geopend / gesloten"
	19	→	NC	
X5	41	→	3,3 kΩ	
	42	→	C	sabotagelijn
			NC	

- X2** verbinding intern naar deurcontact
- X3** verbinding naar vergrendelingsmagneet
- X4** verbinding naar intern deurcontact
- S1** sabotagecontact van de afdekkap

Contactdefinitie: deur gesloten, TV vergrendeld

Bestekomschrijving**Bestel-nr.****dormakaba TV 1xx**

Deurvergrendeling (ruststroomprincipe) met sabotage- en deurstand signaleringscontact en geïntegreerde dwangmatig aangestuurde bewaking op vergrendelde/ontgrendelde toestand.

In gemoffelde corrosie- en sabotagebestendige metalen behuizing.

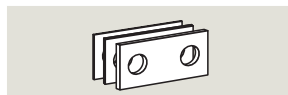
Levering inclusief vanghaak, uitvulplaatjes en bevestigingssetje.

Max. sluitkracht conform EltVTR bij lastonafhankelijke, klemvrije ontgrendeling.

Aansluiting op de deurterminal met besturings- en aansluitprint TL-S 5 N/ TL-S 55.

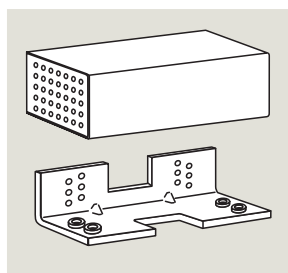
Voedingsspanning:	24 V DC +/-10%
Stroomopname max.:	ca. 250 mA
Contactbelastbaarheid:	24 V DC, 500 mA inductief 24 V DC, 1.0 A ohms
Geadviseerd kabeltype:	I-Y (ST) Y4 x 2 x 0.6 mm
Afmetingen (b x h x d):	ca. 190 x 58 x 87 mm

<input type="checkbox"/> TV 101	zilverkleurig	56022101	TV1xx
<input type="checkbox"/> TV 103	donkerbruin	56022103	
<input type="checkbox"/> TV 104	edelstaal-design	56022104	
<input type="checkbox"/> TV 111	wit (vgl. RAL 9016)	56022111	
<input type="checkbox"/> TV 199	speciale kleur	56022199	

**dormakaba TV-Z 01**

Setje uitvulplaatjes voor afstellen van de houder van de deurgrendeling dormakaba TV 1xx bij montage toleranties
2 st. 1 mm dik, 1 st. 3 mm dik

56520101 TV-Z01

**dormakaba TV-Z 1xx**

Montageconsole voor montage van de deurvergrendeling dormakaba TV 1xx/ TV 2xx op vlakliggende deuren. Verzinkt staalprofiel met gemoffelde afdekkap, met beveiliging tegen demontage TV 1xx.

Afmetingen (b x h x d): ca. 190 x 58 x 87 mm

<input type="checkbox"/> TV-Z 101	zilverkleurig	56522201	TV-Z1xx
<input type="checkbox"/> TV-Z 103	donkerbruin	56522203	
<input type="checkbox"/> TV-Z 104	edelstaal-design	56522204	
<input type="checkbox"/> TV-Z 111	wit (vgl. RAL 9016)	56522211	
<input type="checkbox"/> TV-Z 199	speciale kleur	56522299	

dormakaba TV-Z vlak

Montageconsole voor montage van de deurvergrendeling dormakaba TV 1xx tegen standaard houten kozijnen (bij montage diepte kozijndorpel < 80 mm).

TV-Z vlak uitvoering in RVS

642001

TV 2xx – Elektromagnetische deurvergrendeling

Elektromagnetische deurvergrendeling opbouw voor montage tegen het kozijn. Aansluiting op de deurterminal met besturings- en aansluitprint TL-S 5 N/TL-S 55.

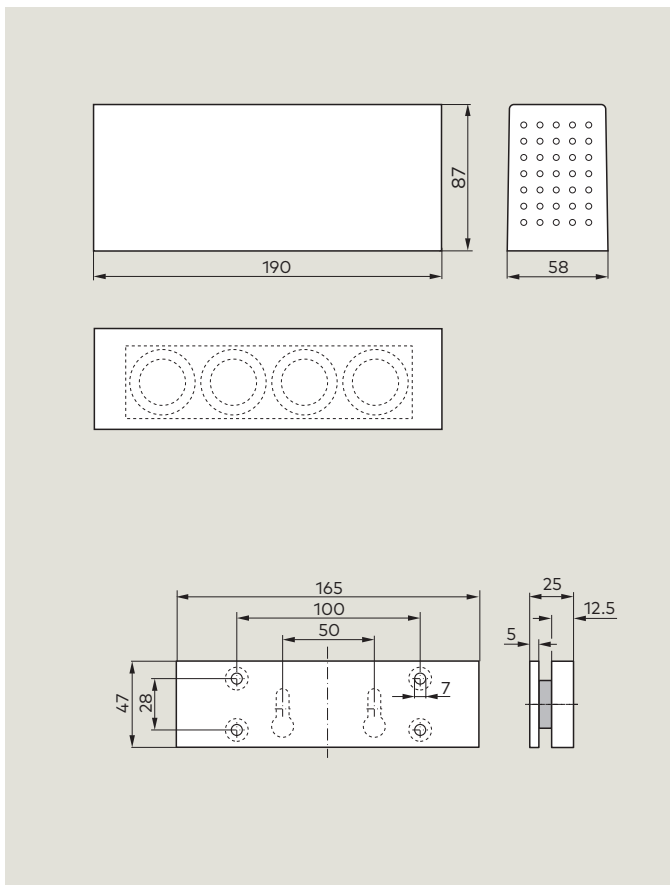
F Geschiktheidsattest

Montage op brand- en rookwerende deuren is alleen toegestaan, wanneer de geschiktheidsattesten voor deze deuren dit toestaan en de hierin vermelde specificaties worden nageleefd.

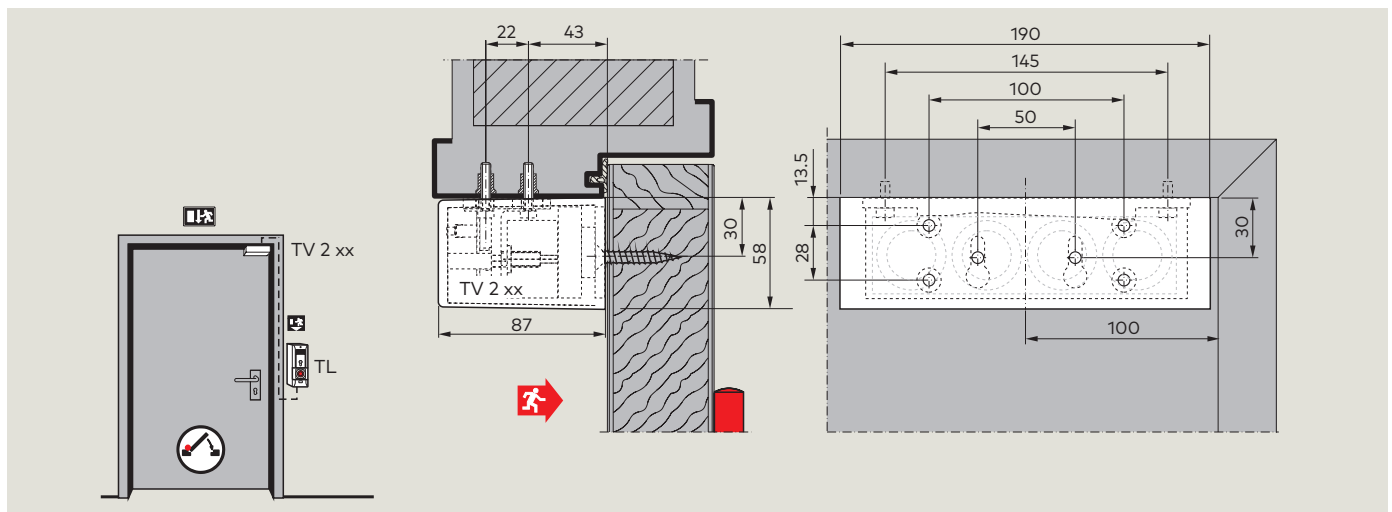
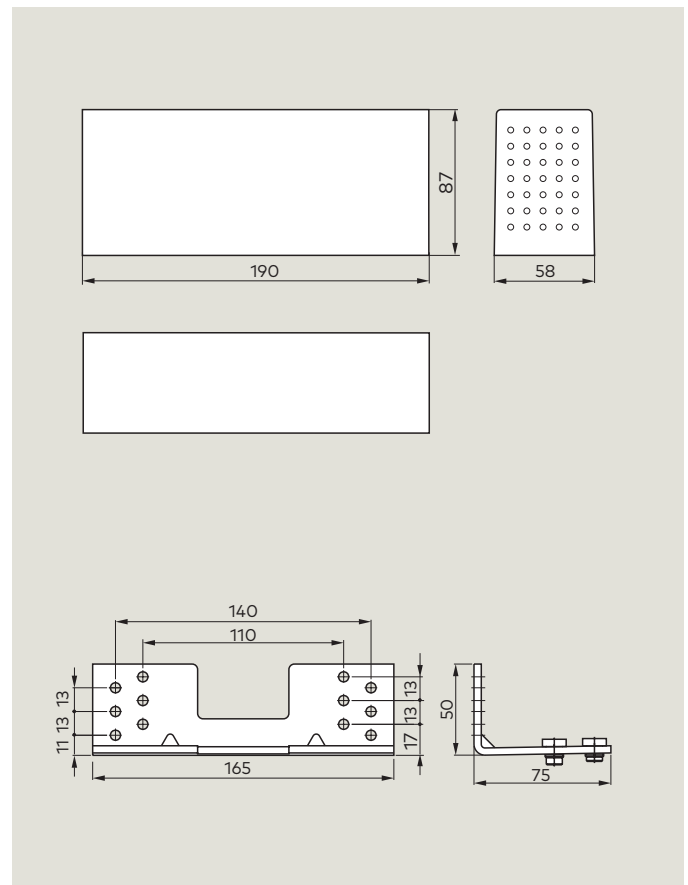
De voordelen – punt voor punt ...

- Vlakke kleefmagneet met hoge houdkracht en geringe afmetingen.
- Met standaard sabotage en deurstandsignaleringscontact
- Multi beweegbare magneetophanging met
- driedimensionale instelmogelijkheden.
- Max. houdkracht conform de Duitse richtlijn voor elektrische vergrendelingsystemen op deuren in vluchtwegen (EltVTR)

TV 2xx

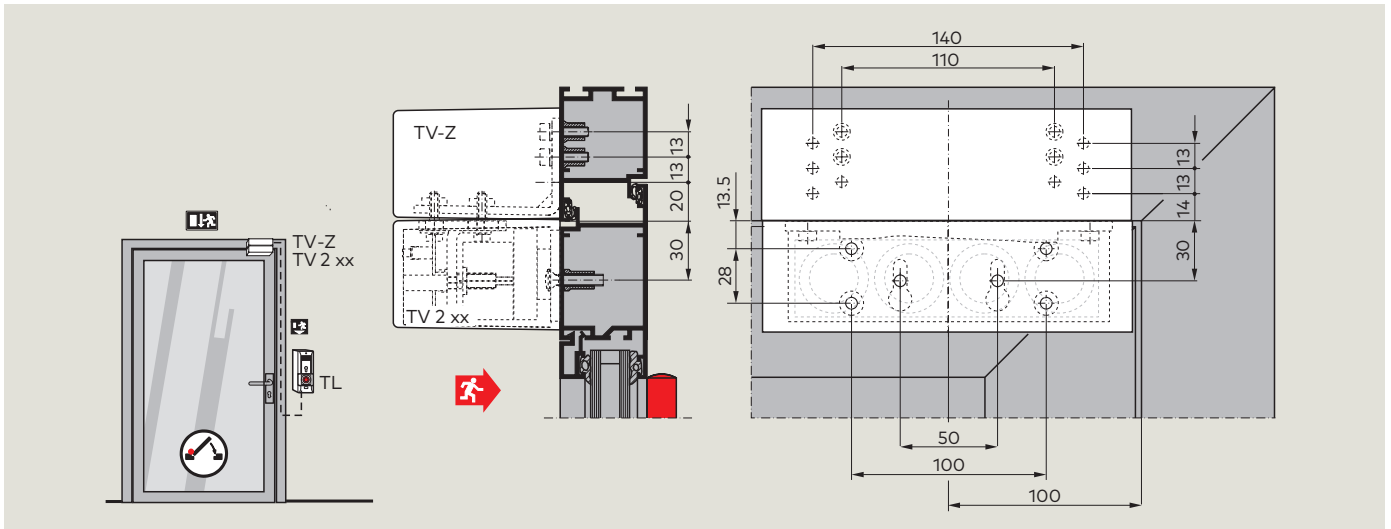


TV-Z-montageconsole

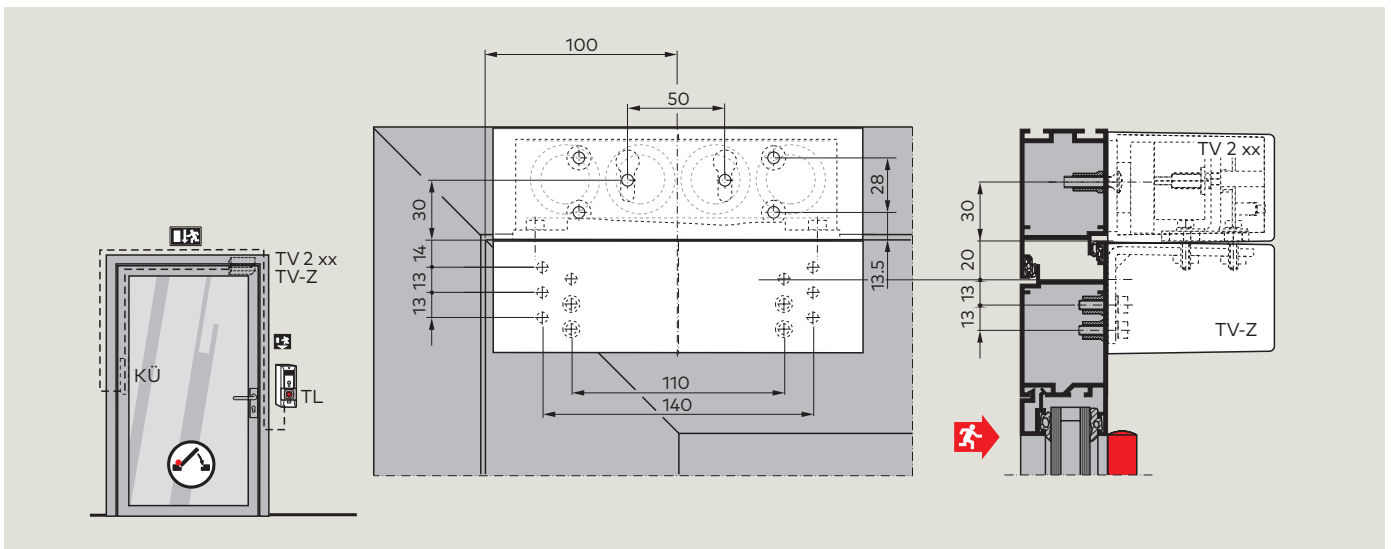


Montage tegen onderzijde van bovendorpel;

Situatie: naar buitendraaiende deur, aan niet scharnierzijde.

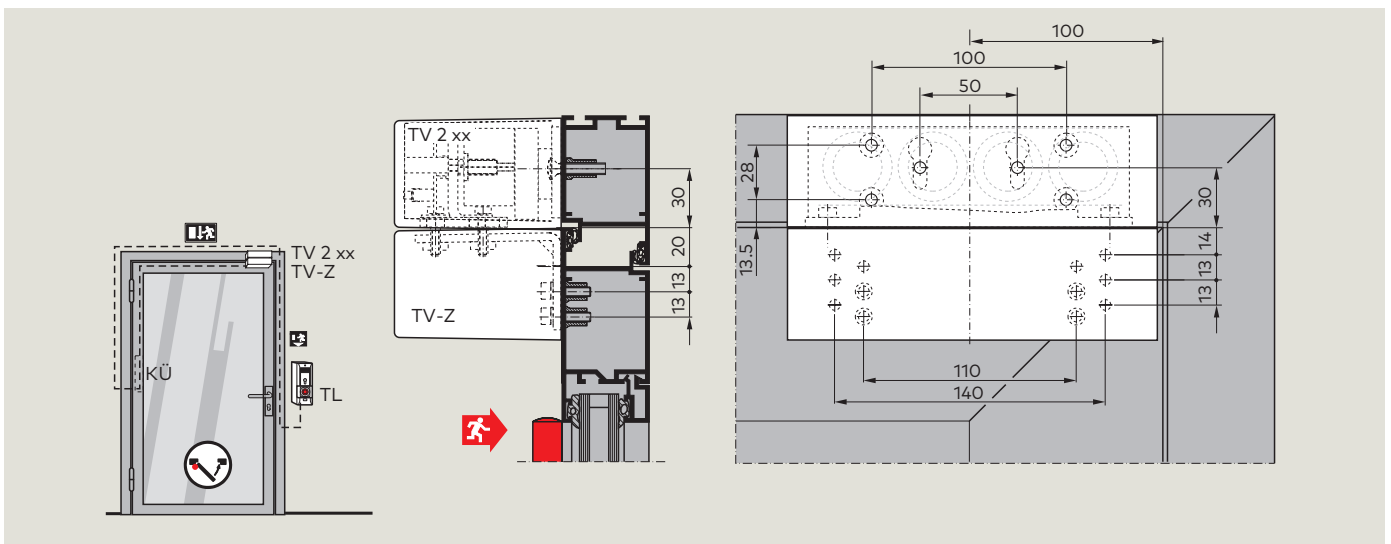


Montage bij vlakliggende deur via TV-Z montageconsole op het kozijn
Situatie: naar buitendraaiende deur, aan niet scharnierzijde



Montage bij vlakliggende deur via TV-Z montageconsole op de deur aan buitenzijde,
 zonder beperking van de vrije doorgangshoogte.
Situatie: naar buitendraaiende deur, aan scharnierzijde

Aanwijzing: Bij montage aan buitenzijde is een weersbestendige afdekking noodzakelijk.



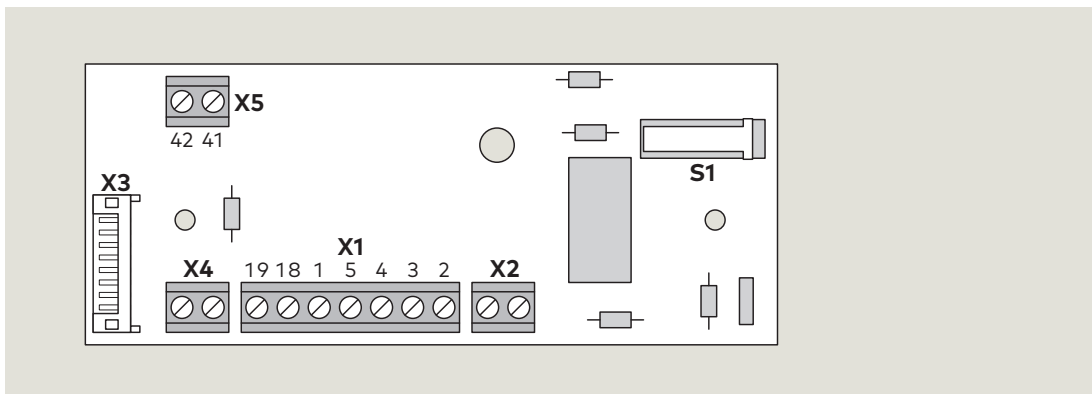
Montage bij vlakliggende via TV-Z montageconsole op de deur, zonder beperking van de vrije doorgangshoogte.
Situatie: naar binnendraaiende deur, aan scharnierzijde

TV 2xx – Elektromagnetische deurvergrendeling

Technische gegevens

Voedingsspanning:	24 V DC, +15/-10%
Stroomopname:	Ca. 200 mA
Contactbelastbaarheid:	24 V/500 mA inductief, 24 V/1 A ohms (terugmelding "vergrendeld/ontgrendeld")
Sabotagelijijn:	Met 3,3 k Ω weerstand afgesloten
Geadviseerd kabeltype:	I-Y (ST) Y4 x 2 x 0.6 mm

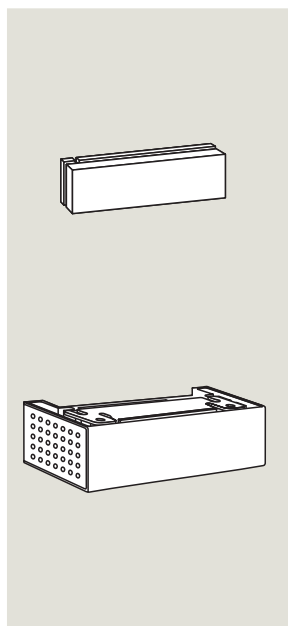
Aansluitschema en functies



	2	←	+ 24 V DC	geschakelde voedingsspanning ("nood-uit circuit")
	3	⊥	GND	
X1	4	→	NC	terugmelding "TV vergrendeld", in combinatie met RZ 1x en TL-S, signalerings-LED rood
	5	→	NO	terugmelding "TV ontgrendeld", in combinatie met RZ 1x en TL-S, signalerings-LED groen
	1	←	C	+ 24 V DC
	18	→	C	
	19	→	NC	
X5	41	→	3,3 k Ω C	potentiaalvrije terugmelding "deur geopend / gesloten" indien op X4 een deurcontact (deurstandsignalering) aangesloten is.
	42	→	NC	sabotagelijijn
		→		extern aan te sluiten deurcontact (of doorverbinding)

- X2** verbinding intern naar deurcontact
- X3** verbinding naar vergrendelingsmagneet
- S1** sabotagecontact van de afdekkap

Contactdefinitie: deur gesloten, TV vergrendeld

Bestekomschrijving:**Bestel-nr.****dormakaba TV 2xx**

Elektromagnetische deurvergrendeling (ruststroomprincipe) met sabotage- en deurstand signaleringscontact en geïntegreerde dwangmatig aangestuurde bewaking op vergrendelde/ontgrendelde toestand. In gemoffelde corrosie- en sabotagebestendige metalen behuizing.

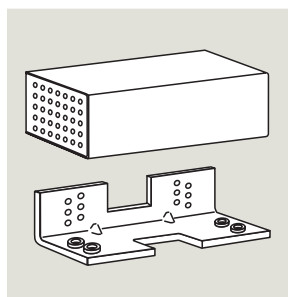
Levering inclusief ankerplaat (ook voor brandwerende deuren) en bevestigingsmateriaal.

Max. sluitkracht conform EltVTR bij lastonafhankelijke, klemvrije ontgrendeling.

Aansluiting op de deurterminal met besturings- en aansluitprint TL-S 5 N/TL-S 55.

Voedingsspanning:	24 V DC +/-10%
Stroomopname max.:	ca. 200 mA
Contactbelastbaarheid:	24 V DC, 500 mA inductief 24 V DC, 1.0 A ohmsch
Geadviseerd kabeltype:	I-Y (ST) Y4 x 2 x 0.6 mm
Afmetingen (b x h x d):	ca. 190 x 58 x 87 mm

<input type="checkbox"/> TV 201	zilverkleurig	560222 01	TV2xx
<input type="checkbox"/> TV 203	donkerbruin	560222 03	
<input type="checkbox"/> TV 204	edelstaal-design	560222 04	
<input type="checkbox"/> TV 211	wit (vgl. RAL 9016)	560222 11	
<input type="checkbox"/> TV 299	speciale kleur	560222 99	

**dormakaba TV-Z 1xx**

Montageconsole voor montage van de deurvergrendeling dormakaba TV 1xx/TV 2xx op vlakliggende deuren. Verzinkt staalprofiel met gemoffelde afdekkap, met beveiliging tegen demontage TV 1xx.

Afmetingen (b x h x d): ca. 190 x 58 x 87 mm

<input type="checkbox"/> TV-Z 101	zilverkleurig	565222 01	TV-Z1xx
<input type="checkbox"/> TV-Z 103	donkerbruin	565222 03	
<input type="checkbox"/> TV-Z 104	edelstaal-design	565222 04	
<input type="checkbox"/> TV-Z 111	wit (vgl. RAL 9016)	565222 11	
<input type="checkbox"/> TV-Z 199	speciale kleur	565222 99	

TV 5xx – Elektromechanische deurvergrendeling

Deurvergrendeling voor inbouw in het kozijn.
Aansluiting op de deurterminal met besturings- en aansluitprint TL-S 5 N/TL-S 55.

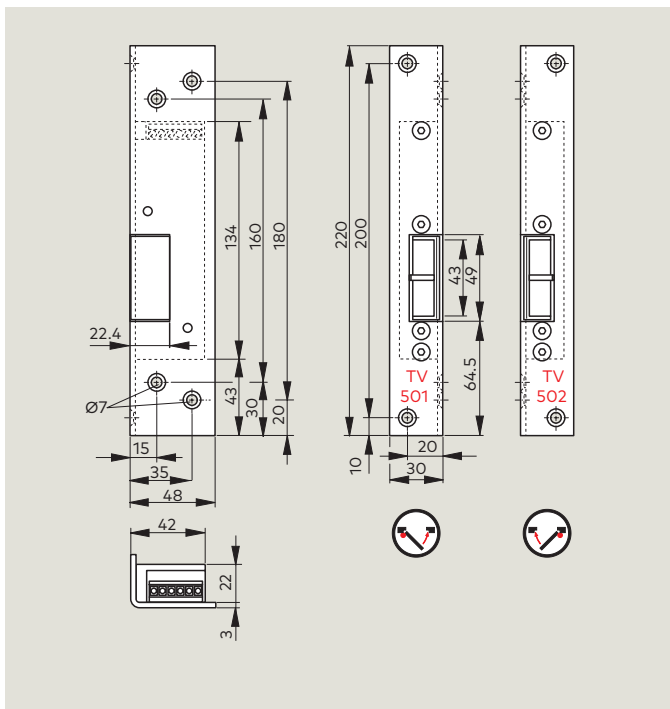
F Geschiktheidsattest

Montage op brand- en rookwerende deuren is alleen toegestaan, wanneer de geschiktheidsattesten voor deze deuren dit toestaan en de hierin vermelde specificaties worden nageleefd.

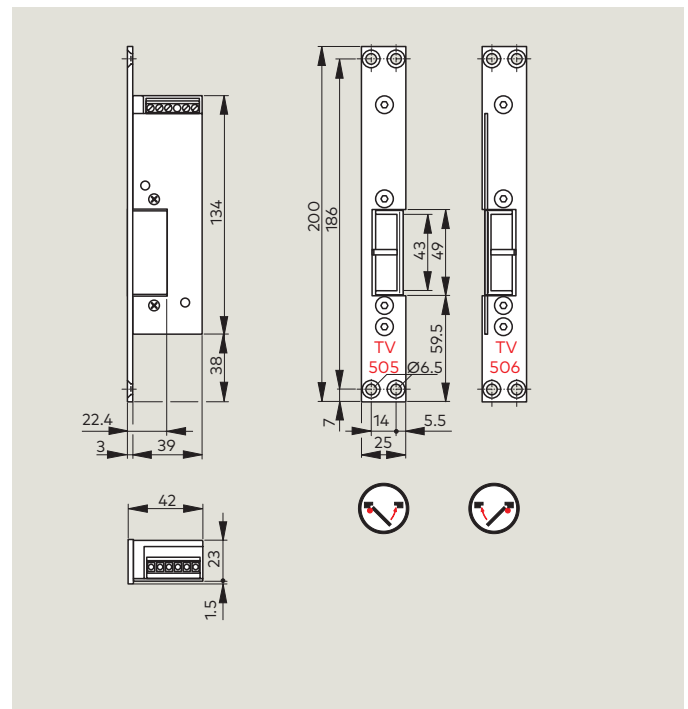
De voordelen – punt voor punt ...

- Dankzij de inbouw montage beter beschermd tegen manipulatie en sabotage
- Geïntegreerde terugmeldcontacten voor bewaking op vergrendelde/ontgrendelde toestand
- Voor opdeuren en stompe deuren
- Max. sluitkracht conform de Duitse richtlijn voor elektrische vergrendelingssystemen op deuren in reddingswegen (EltVTR)

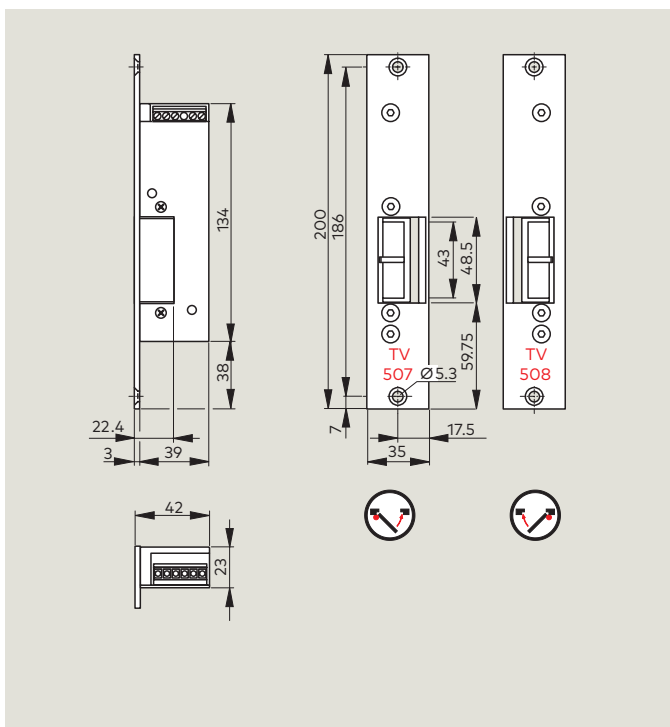
TV 501 / 502 – voor opdeuren



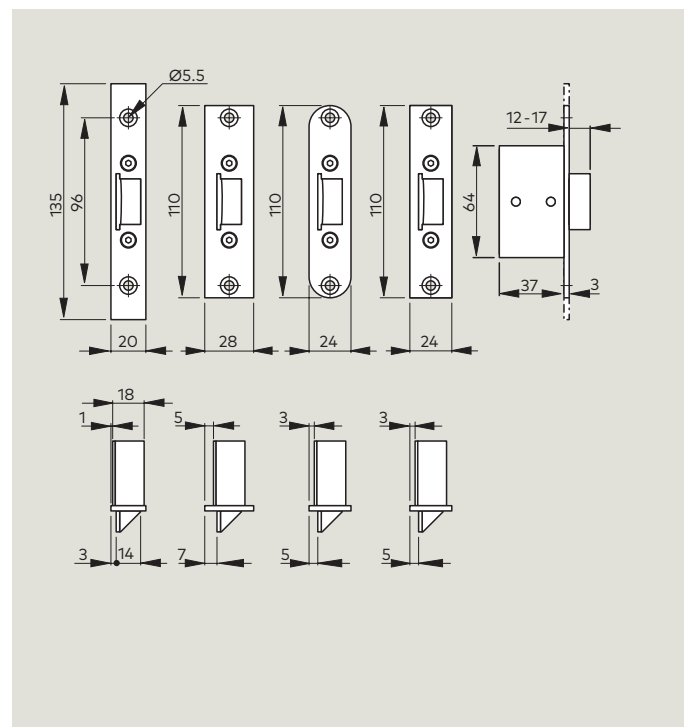
TV 505 / 506 – voor stompe deuren



TV 507 / 508 – met schootgeleiding voor stompe deuren

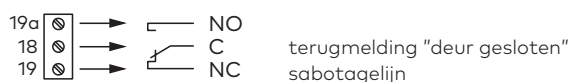


TV-Z 510 insteekslot

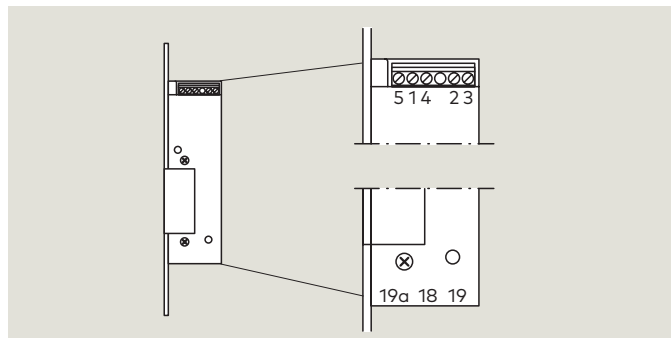
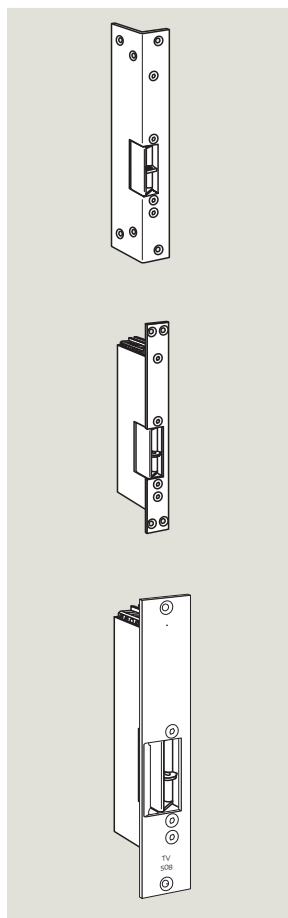


Technische gegevens

Voedingsspanning:	24 V DC, +/- 10%
Stroomopname:	max. 58 mA
Contactbelastbaarheid:	24 V DC / 0.5 A inductief 24 V DC / 1.0 A ohms
Geadviseerd kabeltype:	I-Y (ST) Y4 x 2 x 0.6 mm

Aansluitschema en functies

Contactdefinitie: deur gesloten, TV geactiveerd

**Bestekomschrijving****Bestel-nr.****dormakaba TV 5xx**

Deurvergrendeling met geïntegreerd terugmeldcontact voor bewaking op vergrendelde/ontgrendelde toestand. Geleverd met aangelaste voorplaat en bevestigingsschroeven. Max. houdkracht conform EltVTR bij dwarsdrukonaafhankelijke, klemvrije ontgrendeling. Voor aansluiting op deurterminals met besturingsprinten TL-S 5 N/TL-S 55.

Voedingsspanning:	24 V DC +/-5%
Stroomopname:	max. 58 mA
Contactbelastbaarheid:	24 V DC, 500 mA inductief 24 V DC, 1.0 A ohms
Geadviseerd kabeltype:	I-Y (ST) Y4 x 2 x 0.6 mm
Afmetingen (b x h x d): zonder sluitplaat	approx. 23 x 134 x 39 mm

met hoeksluitplaat 30 x 48 x 220 x 3 mm voor opdeurdeuren

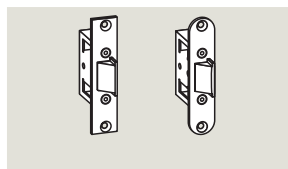
<input type="checkbox"/> TV 501	DIN-linkse deur	15150124
<input type="checkbox"/> TV 502	DIN-rechtse deur	15150224 TV5xx

met vlakke sluitplaat 25 x 200 x 3 mm voor stompe deuren

<input type="checkbox"/> TV 505	DIN-linkse deur	15150524
<input type="checkbox"/> TV 506	DIN-rechtse deur	15150624 TV5xx

met vlakke sluitplaat 35 x 200 x 3 mm met schootgeleiding voor stompe deuren

<input type="checkbox"/> TV 507	DIN-linkse deur	15150724
<input type="checkbox"/> TV 508	DIN-rechtse deur	15150824 TV5xx

**dormakaba TV-Z 510**

Insteekslot als tegenstuk voor TV 50x, voor inbouw in het deurblad

Voorplaat 24 x 110 x 3	15198124
Voorplaat 24 x 110 x 3, kanten afgerond	15198224
Voorplaat 28 x 110 x 3	15198128
Voorplaat 20 x 135 x 3	15198120 TV-Z510



www.dormakaba.com

dormakaba Nederland B.V.

Dalwagen 45
NL-6669 CB Dodewaard
Tel. +31 88 352 33 33
info.nl@dormakaba.com
www.dormakaba.nl

dormakaba Belgium N.V.

Monnikenwerve 17-19
B-8000 Brugge
Tel. +32 50 451570
info.be@dormakaba.com
www.dormakaba.be

WN 053 566 51532, 12/16 - 04/21, TV, NL.
Technische wijzigingen voorbehouden.