



Vluchtwegbeveiliging

DORMA

**Design
basis-
systeem**



Gewoon veel veiliger

Tijdens kantooruren veilig afgesloten, bij gevaar snel en gemakkelijk te openen. Zo luiden de twee belangrijkste eisen die aan deuren in vlucht- en reddingswegen moeten worden gesteld. Elektronische vluchtwegbeveiligingssystemen zijn optimaal geschikt, om deze tegen-gestelde eisen met elkaar te verenigen.

Individuele vluchtwegbeveiliging voor afzonderlijke deuren DORMA Design basissysteem

Het DORMA Design basissysteem voor vluchtwegbeveiliging is uitgevoerd als elegant System 55 projectdesign. De nieuw ontwikkelde individuele vluchtwegbeveiligings-inbouwsturing zorgt voor een betrouwbare vluchtwegbeveiliging op deuren, waar een gekoppelde oplossing niet noodzakelijk of mogelijk is. Het DORMA Design basissysteem tegen misbruik van deuren in vlucht- en reddingswegen (conform DIBt 5/98) omvat een nood-

schakelaar, sleutelschakelaar, besturingseenheid, voedingseenheid (optie: lokale voedingsspanning) en deurvergrendeling. Een zelfvergrendelend anti-paniekslot (optie) zorgt bij deursluiting voor een correcte vergrendeling conform de verzekeringsvoorschriften. Tevens bestaat de mogelijkheid, het vluchtwegbeveiligingssysteem via een toegangscontrolesysteem te laten besturen.


De voordelen – punt voor punt

- Een bijzonder attractieve oplossing, waarmee ook in objecten met weinig vluchtwegdeuren een betrouwbare vluchtwegbeveiliging realiseerbaar is.
- Eenvoudige montage en installatie in diepe standaard-inbouwdozen.
- System 55 combineerbaar met alle DORMA afdekframes en producten van tal van andere vooraanstaande leveranciers, b.v. GIRA Berker, Merten, Jung
- Inwendige aansluiting via steekbare lintkabels.
- Bewakingsmodule informeert via lichtsignalen onmiddellijk over de deurtoestand.
- Ver-/Ontgrendelen via geïntegreerde sleutel- en noodschakelaar.
- Verlichte noodschakelaar onder afdekking met sabotagecontact tegen misbruik beschermd.

Geschiktheidsattest

DORMA vluchtwegbeveiligingssystemen voldoen aan de richtlijn EITVTR en de conceptrichtlijn EN 13 637

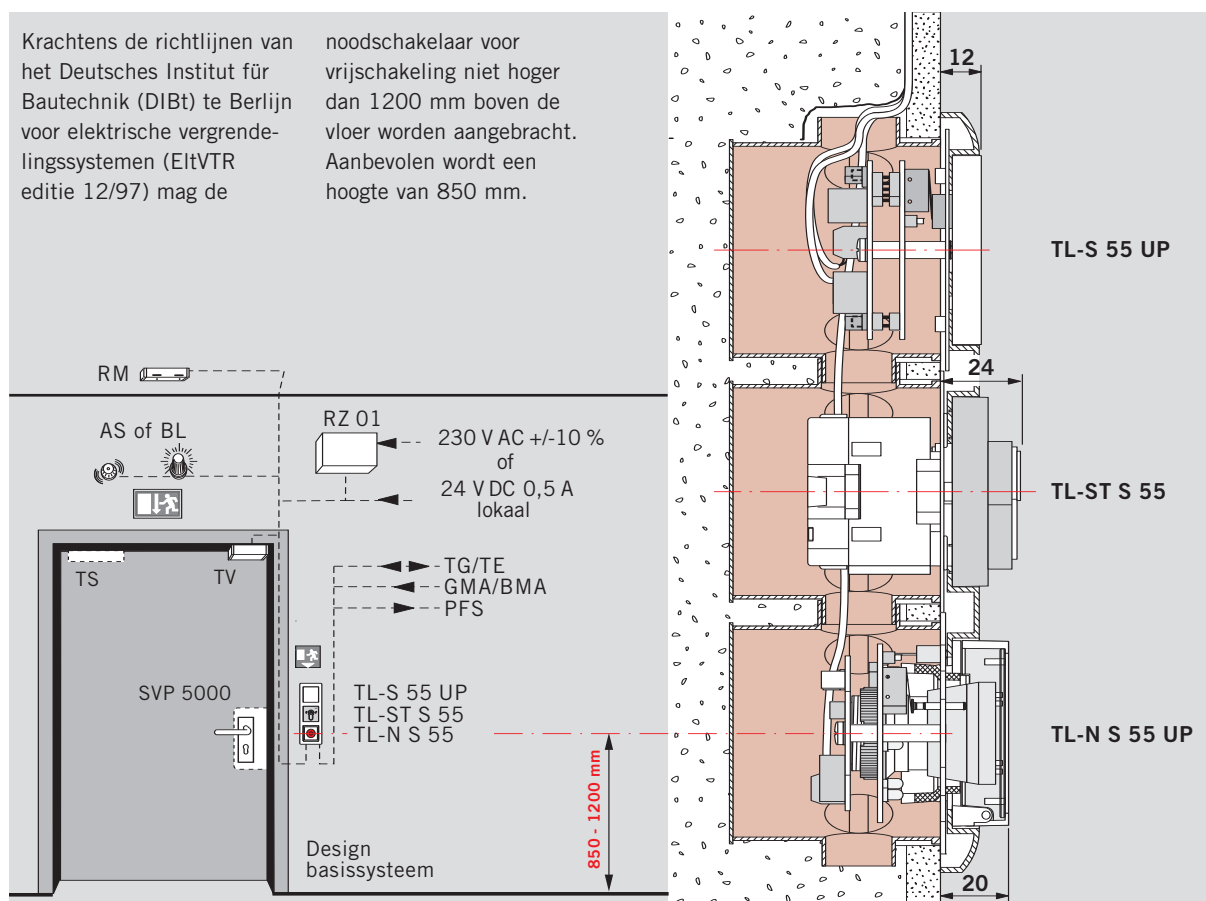


Voor tal van producten is tevens productinformatie via elektronische media (internet, CD-ROM) beschikbaar. De verschillende zoekbegrippen worden aangeduid door codes bij het computersymbool .

Technische gegevens en eigenschappen

Functie	Design basissysteem
Aansluiting op 24 V DC	●
Aansluiting op 230 V AC	
Deuropening in noodgevallen via noodschakelaar	●
Continu-ontgrendeling	●
Korte ontgrendeling 5 resp. 10 sec.	●
optische en akoestische toestandsmeldingen	●
Noodontgrendeling door BMA, GMA, RM, sprinkler, etc.	●
Doorgang van binnen naar buiten via TL	●
Doorgang van buiten naar binnen via ST	○
Sabotagebewaking TL	●
Sabotagebewaking TV	●
Noodstroomvoeding	○
Toegangscontrole	○
Melding naar EMA	●
Aansluiting van externe alarmgevers	●
Afstandsbewaking, -besturing	○

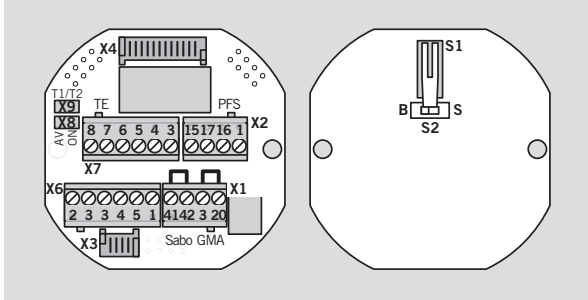
● Standaard ○ = Optie



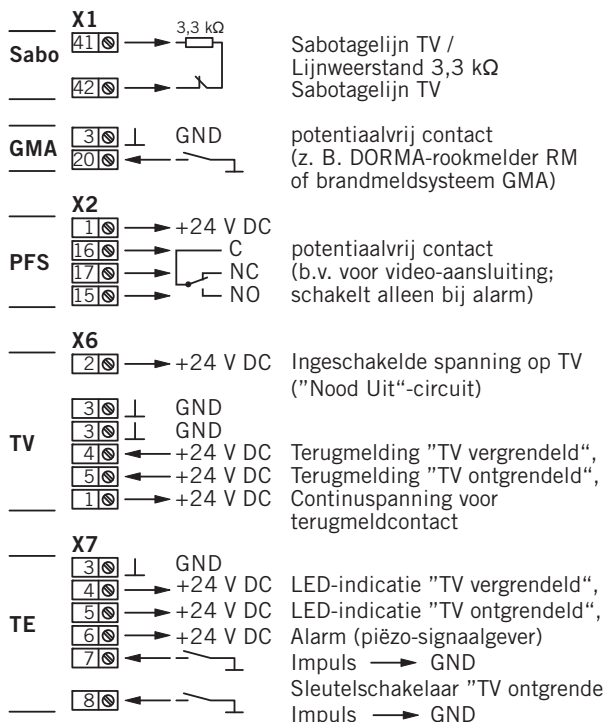
Technische specificaties TL-S 55 UP

Voedingsspanning: 24 V DC, +/- 10% gestabiliseerd
 Stroomopname: ca. 95 mA/
 ca. 143 mA bij alarm
 Contactbelastbaarheid: 24 V DC, 0,5 A inductief
 24 V DC, 1,0 A ohms
 Zekering F1: 1 A T

Aansluitschema en functies TL-S 55 UP



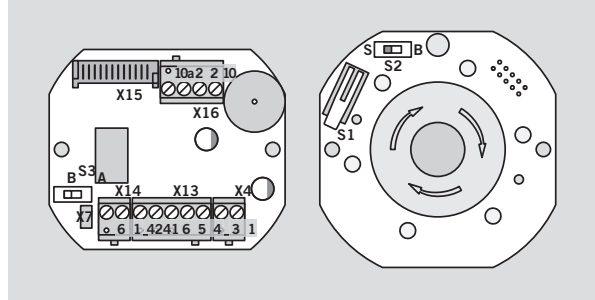
- X3** verbinding naar sleutelschakelaar TL-ST UP
- X4** verbinding naar noodschakelaar TL-N S 55 UP
- X8** brug "automatische hervergrendeling"
 - brug ingestoken (ON) = met automatische hervergrendeling
 - brug verwijderd (OFF) = zonder automatische hervergrendeling
- X9** brug "tijdinstelling automatische hervergrendeling"
 - brug ingestoken (ON) = ca. 5 seconden
 - brug verwijderd (OFF) = ca. 10 seconden
- S1** sabotagecontact
- S2** B = bedrijf (sabotagecontact geactiveerd)
 S = service (sabotagecontact uitgeschakeld)



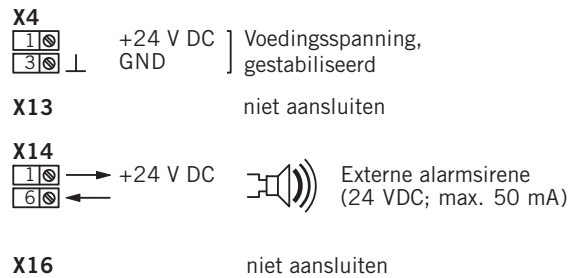
Technische specificaties TL-N S 55

Voedingsspanning: 24 V DC, +/- 10% gestabiliseerd
 Stroomopname: ca. 50 mA (ruststroom),
 ca. 15 mA (LED rood/groen),
 ca. 30 mA (alarm)

Aansluitschema en functies TL-N S 55



- X15** verbinding naar besturing TL-N S 55 UP
- X15** brug "afsluitweerstand sabotagelijn"
 - brug ingestoken (ON) = sabotagelijn doorgelust 0 ö
 - brug verwijderd (OFF) = sabotagelijn met weerstand 3,3 kΩ afgesloten
- S1** sabotagecontact
- S2** B = bedrijf (sabotagecontact geactiveerd)
 S = service (sabotagecontact uitgeschakeld)
- S3** alarmsignaal-keuzeschakelaar
 A = alarm intervalsignaal ()
 B = alarm continu signaal ()



Bestekomschrijving

DORMA TL-S 55 UP

Besturingseenheid voor inbouw in installatieschakeldozen (62 mm diep) conform DIN. De besturingseenheid wordt via steekconnectors/lintkabel met de TL-N S 55 noodschakelaar en de TL-ST PZ S 55 sleutelschakelaar verbonden. Montage geschiedt in drie boven elkaar geplaatste inbouwdozen.

Aansluitmogelijkheden voor rookmelder en externe sabotagelijn, potentiaalvrij PFS schakelcontact (schakelt bij alarm), sleutelschakelaar ST, deurvergrendeling, tableau. Instelmogelijkheden voor autom. hervergrendeling actief/inactief, hervergrendelingstijd 5/10 seconden

Voedingsspanning: 24 V DC $\pm 10\%$
 Stroomopname: max. 150 mA
 Temperatuurbereik: 0° C tot 70° C
 Contactbelastbaarheid (PFS): 24 V, 0,5 A inductief
 1,0 A ohms

Bestel-nr.



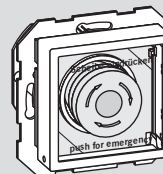
56030550  TL-S 55
UP



DORMA TL-N S 55

Noodschakelaar voor inbouw in installatieschakeldozen (62 mm diep) conform DIN. Voor vrijgeschakeling van vlucht-wegbeveiligingssysteem, met rode LED-noodschakelaar conform EN 60947-5-1 "positief" (dwingend) openend, ultrasterk verlichte noodschakelaaromgeving met optische indicatie van de vergrendelingstoestand (ontgrendeld = groen, vergrendeld = rood), optische alarmering door gele flitslamp bij b.v.: sabotagepogingen en noodschakelaarbediening, akoestische alarmering door geïntegreerde alarm-sirene. Sabotagebeveiligde noodschakelaarafdekking met venster van niet splinterend veiligheidsglas. Alle afdekkerframes uit het schakelaarprogramma DORMA System 55 en TX 44, GIRA rvs en Jung rvs, aluminium en LS 990 met adapterframes kunnen worden toegepast.


56330500  TL-N
S 55

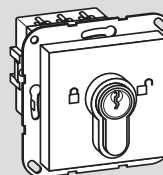


DORMA TL-ST PZ S 55

Sleutelschakelaar voor inbouw in installatieschakeldozen conform DIN. Aansluiting op TL-S 55 UP via lintkabel, geschikt voor aanwezige halve profielcilinders conform DIN 18252, halve cilinder 30–32,5 mm, lengte 40,5–43,5 mm, meenemerstand links (90°)

- TL-ST PZ S 55 W wit
- TL-ST PZ S 55 S zilver
- TL-ST PZ S 55 A antraciet

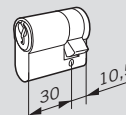
56330710
 56330701  TL-ST
 56330715 S 55



DORMA TL-Z 03

Halve profielcilinder met 3 sleutels met verstelbare sluitneus, passend bij inzetkast in TL-G, TE, ST, plaatstalen huis NT 1224 N, SVP-S 25.
 (niet gelijksluitend of voor sluitsystemen leverbaar)

56510300  TL-Z 03



Bestekomschrijving

DORMA TV 1xx

Deurvergrendeling (ruststroomprincipe) met sabotage- en deurbewakingscontacten en geïntegreerde "positief" aangestuurde bewaking op actieve / inactieve toestand. In corrosie- en sabotagevaste metalen kast, gelakt. Levering inclusief houder, set onderlegplaatjes en schroevenzakje.

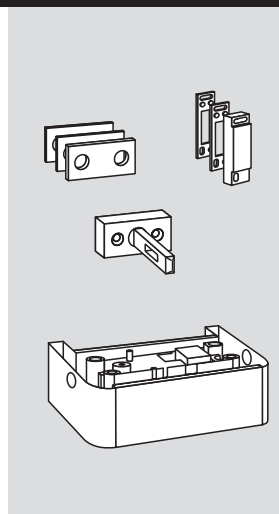
Max. sluitkracht conform EltVTR bij dwarsdrukonaafhankelijke klemvrije ontgrendeling.

Voedingsspanning: 24 V DC ± 10%
Stroomopname max.: ca. 250 mA
Contactbelastbaarheid: 24 V DC, 500 mA inductief
24 V DC, 1,0 A ohms
Kabeladvies: I-Y(ST) Y4 x 2 x 0,6
Afmetingen (b x h x d): ca. 190 x 55 x 80 mm

TV 101 zilverkleurig

Bestel-nr. 

56021101  TV 1xx



DORMA TV-Z01

Set onderleggers voor het afstellen van de houder van de deurvergrendeling DORMA TV 1xx bij montagetoleranties. 2 st. 1 mm dik, 1 st. 3 mm dik.



DORMA TV 2xx

Elektromagnetische deurvergrendeling (ruststroomprincipe) met sabotage- en deurbewakingscontacten en geïntegreerde "positief" aangestuurde bewaking op actieve/inactieve toestand.

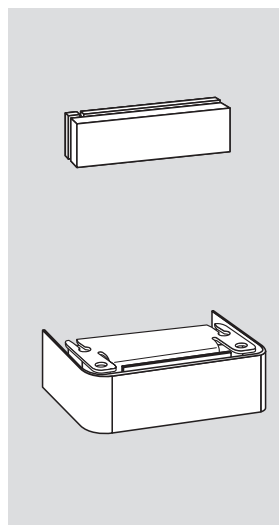
In corrosie- en sabotagevaste metalen kast, gelakt. Levering inclusief contraplaat (ook voor FS-deuren) en bevestigingsmateriaal.

Max. sluitkracht conform EltVTR bij dwarsdrukonaafhankelijke klemvrije ontgrendeling.

Voedingsspanning: 24 V DC ± 10 %
Stroomopname max.: ca. 200 mA,
Contactbelastbaarheid: 24 V DC, 500 mA inductief
24 V DC, 1,0 A ohms
Kabeladvies: I-Y(ST) Y4 x 2 x 0,6
Afmetingen (b x h x d): ca. 190 x 55 x 80 mm.

TV 201 zilverkleurig

56020201  TV 2xx



DORMA TVZ-1xx

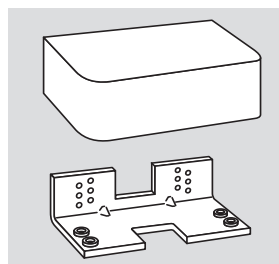
Montageconsole voor montage van de deurvergrendeling DORMA TV 1xx / TV 2xx op vlakliggende deuren.

Verzinkt staalprofiel met aluminium afdekkap, met demontagebeveiliging.


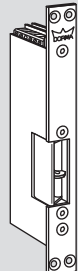





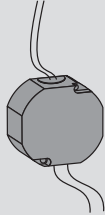

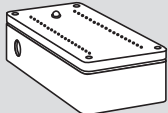

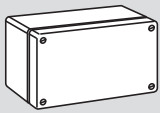
Afmetingen (b x h x d): ca. 190 x 58 x 84,5 mm.

TV-Z 101 zilverkleurig

56520201  TV-Z1xx




Voor bijzonderheden en kleuren van de deurvergrendelingen zie de TV techniekprospectus

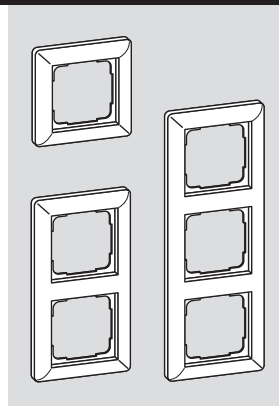
Bestekomschrijving	Bestel-nr.	
<p>DORMA TV 5xx Deurvergrendeling met geïntegreerde terugmeldcontacten ter bewaking van actieve / inactieve toestand. Levering met vastgeschroefde sluitplaat en set schroeven. Max. sluitkracht conform EltVTR bij dwarsdrukonaafhankelijke klemvrije ontgrendeling.</p>		
<p>Voedingsspanning: 24 V DC ± 5 % Stroomopname max.: ca. 160 mA, Contactbelastbaarheid: 24 V DC, 500 mA inductief 24 V DC, 1,0 A ohms Kabeladvies: I-Y(ST) Y4 x 2 x 0,6 Afmetingen (b x h x d) zonder sluitplaat: ca. 23 x 134 x 39 mm</p>		
<p>met hoeksluitplaat 30 x 48 x 220 x 3 mm voor opdekdeuren <input type="checkbox"/> TV 501 DIN-linkse deur <input type="checkbox"/> TV 502 DIN-rechtse deur</p>	<p>56020501 56020502  TV 5xx</p>	
<p>met vastgeschroefde vlakke sluitplaat 25 x 300 x 3 mm voor stompe deuren <input type="checkbox"/> TV 505 DIN-linkse deur <input type="checkbox"/> TV 506 DIN-rechtse deur</p>	<p>56020505 56020506  TV 5xx</p>	
<p>DORMA TV-Z 500 Insteekschootslot als tegenslot voor TV 50x voor inbouw in het deurblad.</p>	<p>56520500  TV-Z 500</p>	
<p>PSU-24 Schakelvoeding conform EN 60950 voor montage in standaard schakeldoos ø 65 mm. Ingangsspanning: 230 V AC ± 10% 50/60Hz Uitgangsspanning: 24 V DC Max. uitgangsstroom: 0,5 A Afmetingen: 51 x 51 x 24 mm (max. diagonaal 55 mm)</p>	<p>56030101  PSU-24</p>	
<p>RZ-01 Voedingseenheid in kunststofbehuizing IP 21, met statusindicatie via LED. Ingangsspanning: 230 V AC ± 10% 50/60Hz Uitgangsspanning: 24 V DC Max. uitgangsstroom: 0,6 A Afmetingen (b x h x d): ca. 160 x 80 x 50 mm</p>	<p>56030100  RZ-01</p>	
<p>NT 24-1.5 Netzteil Voedingseenheid in kunststofbehuizing IP 21, met statusindicatie via LED. Ingangsspanning: 230 V AC ± 15% 50/60Hz Uitgangsspanning: 24 V DC Max. uitgangsstroom: 1,5 A Afmetingen (b x h x d): ca. 200 x 120 x 75 mm</p>	<p>56332100  NT 24-1.5</p>	

Bestekomschrijving

DORMA Standard 55

Afdekframe in breuk- en stootvast thermoplast met hoge UV-stabiliteit en gemakkelijk reinigbaar oppervlak. De kleur zuiver wit zijdemat is vergelijkbaar met RAL 9010.

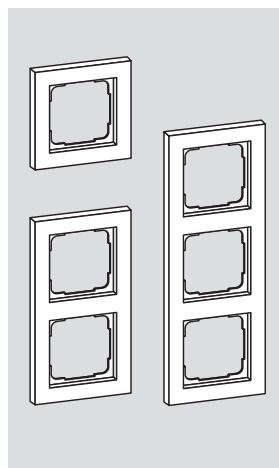
FR-S55 1	1-voudig frame Standard 55 wit	56391110	
FR-S55 2	2-voudig frame Standard 55 wit	56391210	
FR-S55 3	3-voudig frame Standard 55 wit	56391310	 FR



DORMA E2 55


Afdekframe in breuk- en stootvast thermoplast met hoge UV-stabiliteit en gemakkelijk reinigbaar oppervlak. De kleur zuiver wit zijdemat is vergelijkbaar met RAL 9010.

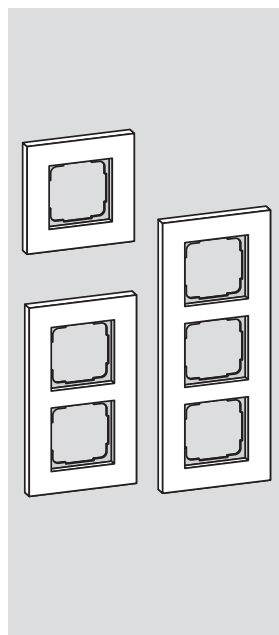
FR-E2W 1	1-voudig frame Standard 55 wit	56392110	
FR-E2W 2	2-voudig frame Standard 55 wit	56392210	
FR-E2W 3	3-voudig frame Standard 55 wit	56392310	
FR-E2S 1	1-voudig frame Standard 55 zilver	56392101	
FR-E2S 2	2-voudig frame Standard 55 zilver	56392201	
FR-E2S 3	3-voudig frame Standard 55 zilver	56392301	
FR-E2A 1	1-voudig frame Standard 55 antraciet	56392115	
FR-E2A 2	2-voudig frame Standard 55 antraciet	56392215	
FR-E2A 3	3-voudig frame Standard 55 antraciet	56392315	 FR



DORMA ESPRIT 55

Afdekframe van uitgelezen materialen of in speciale uitvoering naar eigen keuze:

FR-Esprit A 1	1-voudig frame Esprit 55 aluminium	56393101	
FR-Esprit A 2	2-voudig frame Esprit 55 aluminium	56393201	
FR-Esprit A 3	3-voudig frame Esprit 55 aluminium	56393301	
FR-Esprit B 1	1-voudig frame Esprit 55 messing	56393105	
FR-Esprit B 2	2-voudig frame Esprit 55 messing	56393205	
FR-Esprit B 3	3-voudig frame Esprit 55 messing	56393305	
FR-Esprit C 1	1-voudig frame Esprit 55 chroom	56393115	
FR-Esprit C 2	2-voudig frame Esprit 55 chroom	56393215	
FR-Esprit C 3	3-voudig frame Esprit 55 chroom	56393315	
FR-Esprit G 1	1-voudig frame Esprit 55 glas	56393100	
FR-Esprit G 2	2-voudig frame Esprit 55 glas	56393200	
FR-Esprit G 3	3-voudig frame Esprit 55 glas	56393300	
FR-Esprit S 1	1-voudig frame Esprit 55 spec. uitvoering	56393199	
FR-Esprit S 2	2-voudig frame Esprit 55 spec. uitvoering	56393299	
FR-Esprit S 3	3-voudig frame Esprit 55 spec. uitvoering	56393399	 FR



Bestekomschrijving
DORMA TX 44

Verstevigd afdekframe van robuust materiaal voor diefstal veilige montage. Bij toepassing in vochtige ruimten en buitenshuis dient voor spatwaterveilige installatie (IP 44) het transparante klapdeksel of de afdichtingsset te worden gebruikt.

FR-TX44 W 1	1-voudig frame IP 44 wit	56394110
FR-TX44 W 2	2-voudig frame IP 44 wit	56394210
FR-TX44 W 3	3-voudig frame IP 44 wit	56394310
FR-TX44 W KDT	transparant klapdeksel wit	56399010
FR-TX44 S 1	1-voudig frame IP 44 zilver	56394101
FR-TX44 S 2	2-voudig frame IP 44 zilver	56394201
FR-TX44 S 3	3-voudig frame IP 44 zilver	56394301
FR-TX44 S KDT	transparant klapdeksel zilver	56399001
FR-TX44 A 1	1-voudig frame IP 44 antraciet	56394115
FR-TX44 A 2	2-voudig frame IP 44 antraciet	56394215
FR-TX44 A 3	3-voudig frame IP 44 antraciet	56394315
FR-TX44 A KDT	transparant klapdeksel antraciet	56399015

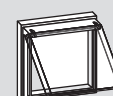
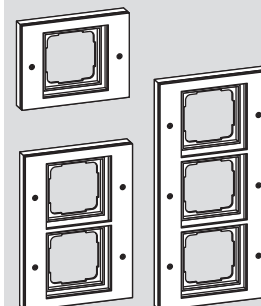
Afdichtingsset voor System 55 componenten 56399000

DORMA designzuil 1,4 m

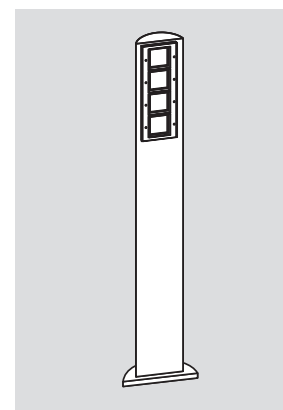
incl. TX44 4-voudig frame voor integratie van System 55 componenten. In de dummy-units kunnen naar keuze ook functies van het spatwaterveilige schakelaarprogramma TX 44 worden geïnstalleerd.

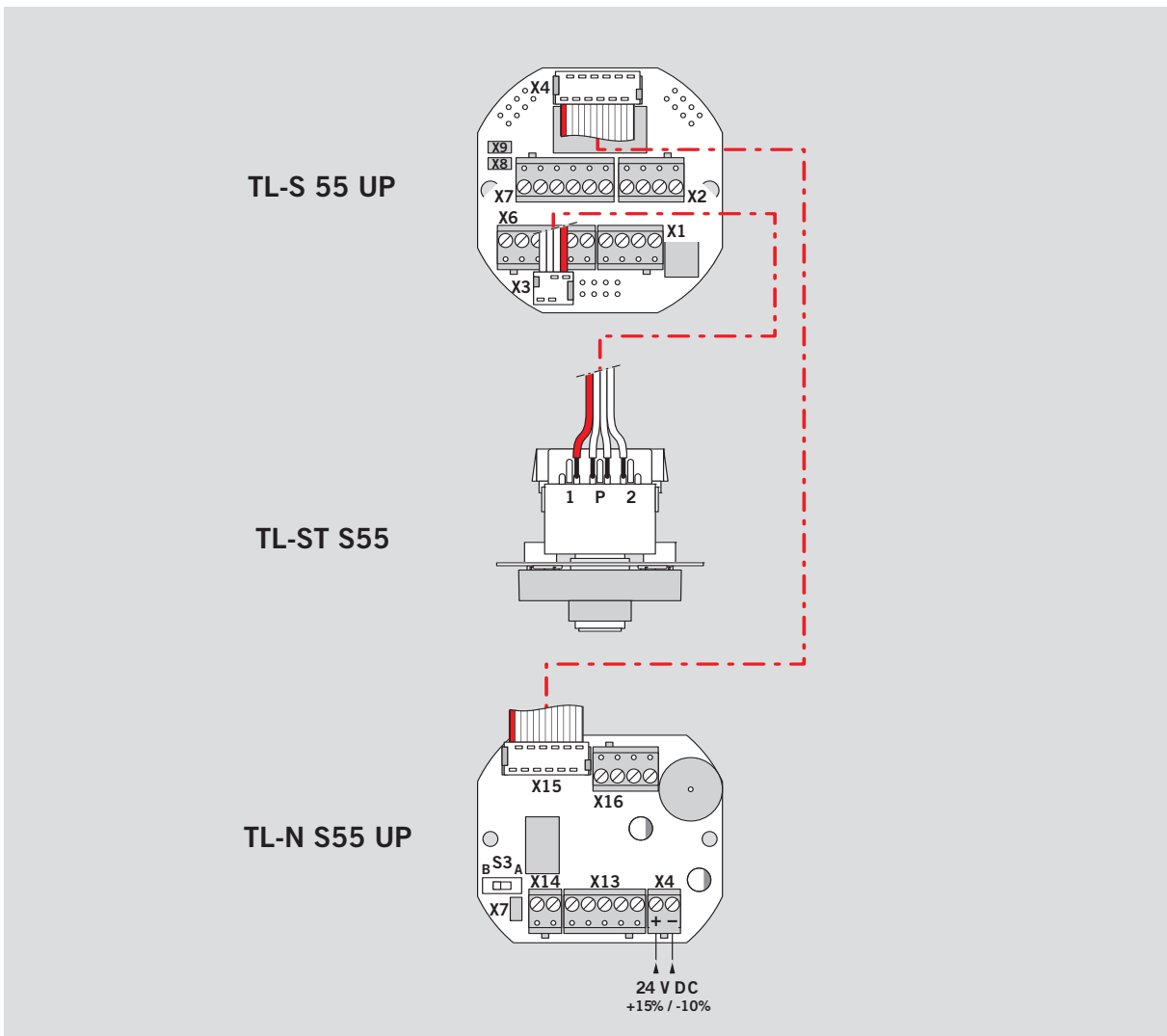
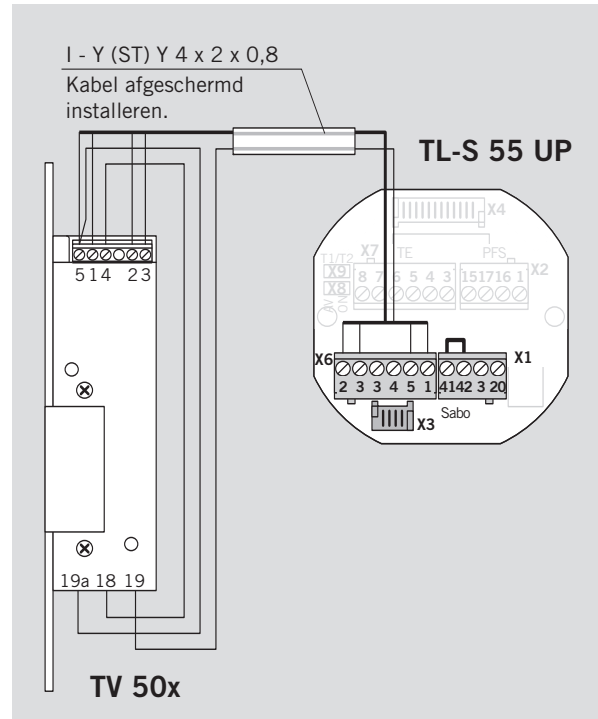
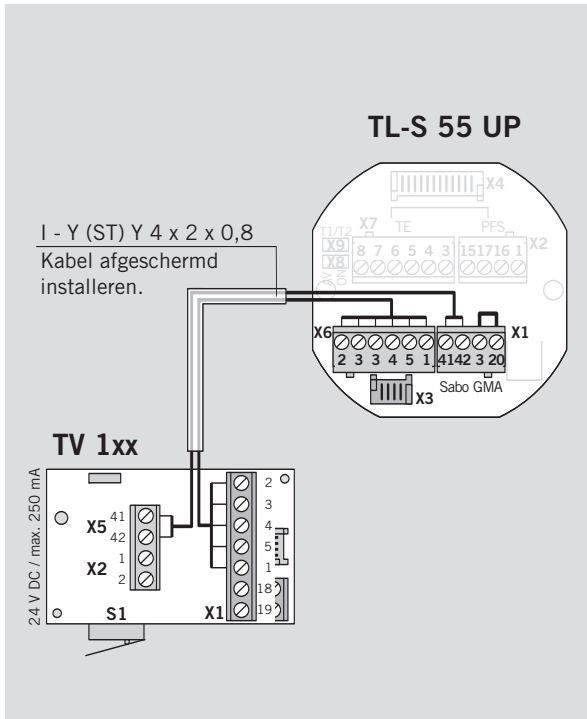
Bij toepassing in vochtige ruimten en buitenshuis dient voor spatwaterveilige installatie (IP 44) het transparante klapdeksel of de afdichtingsset te worden gebruikt.

Designzuil 1,4 m incl. TX44 4-voudig frame zuiver wit	56395010
Designzuil 1,4 m incl. TX44 4-voudig frame zilver	56395001
Designzuil 1,4 m incl. TX44 4-voudig frame antraciet	56395015

Bestel-nr.


 FR





DORMA-vluchtwegbeveiligingssysteem zijn volgens de laatste techniek en alle erkende veiligheidstechnische voorschriften ontworpen en vervaardigd.

Zij voldoen aan de Duitse richtlijnen voor elektrische vergrendelingssystemen op vluchtdeuren "ElTVTR" – gewijzigd in 1997 en gepubliceerd in mededelingenblad nr. 5/98 van het Deutsches Institut für Bautechnik, Berlijn.

Beschikbaar zijn testrapporten van de technische keuringsinstituten MPA NRW en VdS Köln.



De volgende instructies dienen zeer beslist door zowel de installateur als de exploitant te worden geraadpleegd, aangezien deze systemen de vluchtmogelijkheid van personen bij gevaar in geen geval mogen belemmeren.

Toepassing

Vluchtwegbeveiligingssysteem zijn elektrische vergrendelingssystemen van deuren in vluchtroutes, die ongeoorloofd gebruik van de vluchtweg verhinderen.

Bij toepassing van DORMA vluchtbeveiligingssysteem dienen altijd de technische gegevens en de situatie ter plaatse in aanmerking te worden genomen.

Bouw(voor)aanvraag/Vergunningsprocedure

Vluchtwegbeveiligingssysteem vallen buiten het geldende bouwrecht en dienen op basis van een vrijstelling krachtens de Duitse (model)bouwverordening (§ 67) te worden gelegaliseerd.

Daartoe dienen de conform de Duitse DiBt 5/98 gestelde eisen als nevenbepalingen in de bouwvergunning voor het desbetreffende object te worden opgenomen.

Planning en installatie

Een beveiligingssysteem bestaat minimaal uit een deurterminal/-centrale TMS en deurvergrendeling TV.

Tevens kunnen al naar gelang de uitvoering van de vluchtwegcentrale de volgende componenten worden aangesloten: sleutelschakelaar of toegangscontrole, bewakings- en besturingseenheid, zelfvergrendelende antipaniek-schakel of motorsloten, zwaailicht of externe alarmsirene, draaideurautomaat, voedingseenheid met noodstroom-voorziening en een brand- en/of gevaarmeldcentrale resp. rookmelder.



De deurvergrendeling mag volgens de Duitse richtlijnen op vluchtdeuren uitsluitend in combinatie met door DORMA goedgekeurde producten worden toegepast.

De deurterminal (vrijschakeling ter plaatse) dient in de onmiddellijke nabijheid van de deurgreep zodanig te worden aangebracht dat de noodschakelaar zich op een hoogte van 850 mm tot max. 1200 mm boven de vloer bevindt.

De noodschakelaar moet van een sticker met het opschrift "NOODUITGANG, deur ontgrendelen knop inslaan" worden voorzien. Deze sticker zodanig aanbrengen, dat de pijl naar de noodschakelaar wijst.

In gebouwen met automatische blusinrichtingen, brandmeld- of overige gevaarmeldcentrales dienen de elektrisch tegen misbruik beveiligde vluchtdeuren bij activering van deze inrichtingen automatisch te ontgrendelen (noodontgrendeling).

Indien er een permanent bemande controlekamer met rechtstreeks zicht op de vluchtdeuren aanwezig is, kan de vrijschakeling ook van daaruit geschieden.

De eigenschappen van brand- en rookcompartimenterende deuren mogen door de installatie van de deurvergrendeling (brandbestendigheid duur resp. rookafdichting en automatische sluiting) in geen geval worden beperkt.

Wijzigingen aan brandwerende deuren, die voor het installeren van de deurvergrendeling noodzakelijk zijn en die verder reiken dan de in het mededelingenblad 1/1996 van het DIBT toegestane veranderingen, zijn per geval onderworpen aan goedkeuring door de algemene bouwinspectie resp. goedkeuring door de bevoegde bouwinstantie.



Uitsluitend originele DORMA onderdelen of door DORMA goedgekeurde accessoires en toebehoren gebruiken.

Werkzaamheden aan elektrische installaties, die niet met veiligheidslaagspanning (SELV) werken, mogen uitsluitend door een erkend elektro-installateur worden uitgevoerd.

Montage, inbedrijfstelling en onderhoud mogen uitsluitend door erkende elektrotechnische – of beveiligingsinstallateurs of een door DORMA geautoriseerde installateur geschieden.

De sleutel van de deurterminal en de vluchtwegcentrale zorgvuldig bewaren. De sleutel voor producten die niet met veiligheidslaagspanning (SELV) werken, mag uitsluitend aan een elektromonteur worden overhandigd.

Voorschriften

De volgende normen en richtlijnen (laatste versie) moeten worden aangehouden/nageleefd:

- DIBt-mededeling 5/98 – Richtlijnen voor elektrische vergrendelingssystemen voor deuren in vluchtwegen
- DIBt-periodiek 1/96 Wijzigingen aan branddeuren.
- DIN VDE 0100, 0800, 0815. Voorschriften voor het installeren van elektrische inrichtingen
- DIN 0833 – deel 1–3 Vereisten voor gevaarmeldinrichtingen (GMA) voor brand, inbraak en overvallen
- Duitse bouwvoorschriftenlijst (Bauregelliste) A deel 1
- Speciale bouwverordeningen

De nationale voorschriften, normen en richtlijnen moeten worden nageleefd.



www.dorma.com



Door Control




Automatic



**Glass Fittings
and Accessories**



**Security/Time
and Access (STA)**



Movable Walls

DORMA GmbH + Co. KG

Breckerfelder Str. 42-48
D-58256 Ennepetal
Tel. +49 2333 793-0
Fax +49 2333 793-495

België

DORMA foquin N.V./S.A
Lieven Bauwensstraat 21 a
B-8200 Brugge
Tel. +32 50 451570
Fax +32 50 319505
info@dorma.be
www.dorma.be

Nederland

DORMA van Duin Nederland B.V.
Dalwagen 45
NL-6669 CB Dodewaard
Postbus 15
NL-6669 ZG Dodewaard
Tel. +31 488 418-100
Fax +31 488 418-190
info@dorma.nl
www.dorma.nl

