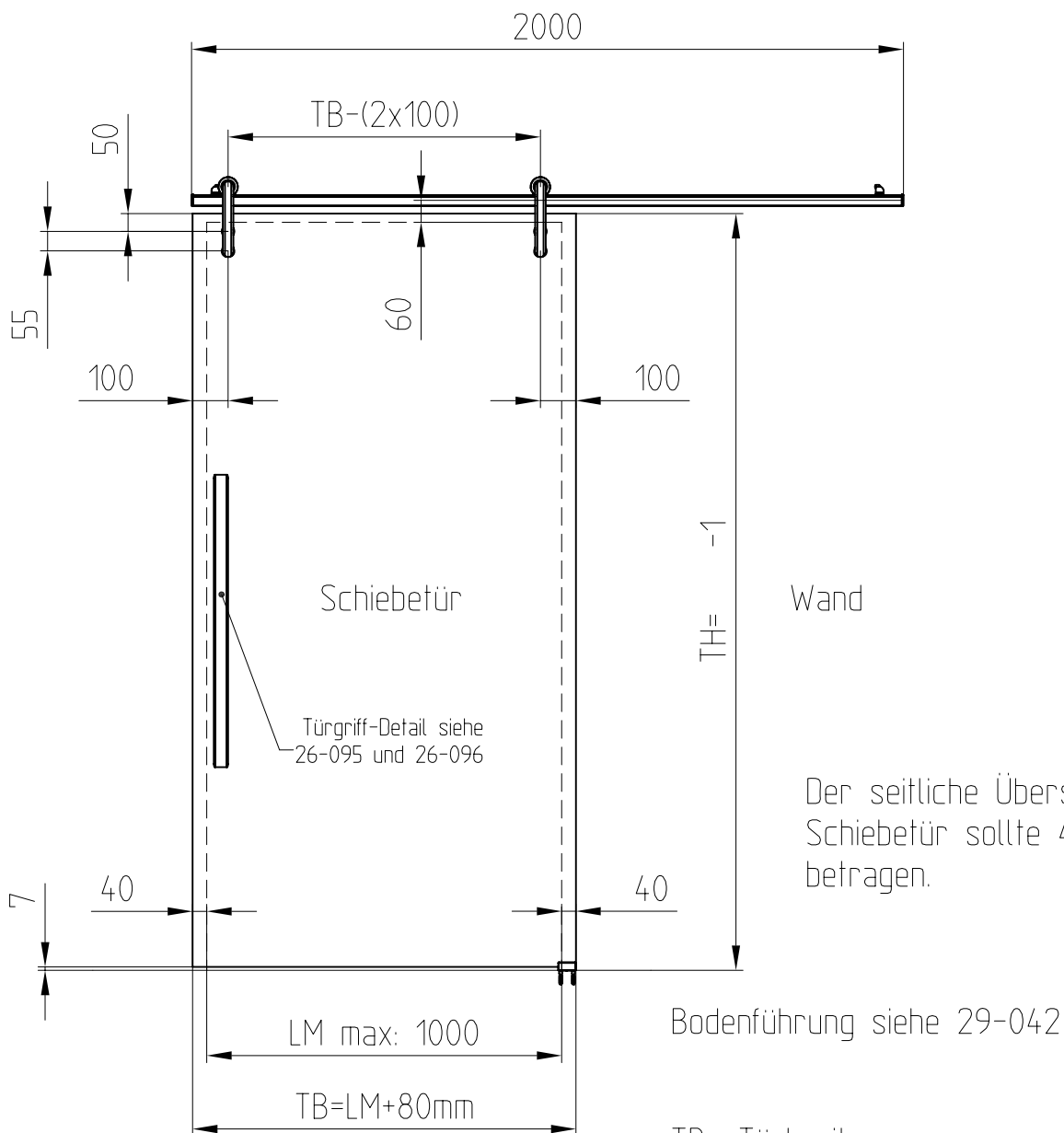


RSP 80 - Schiebetürsystem

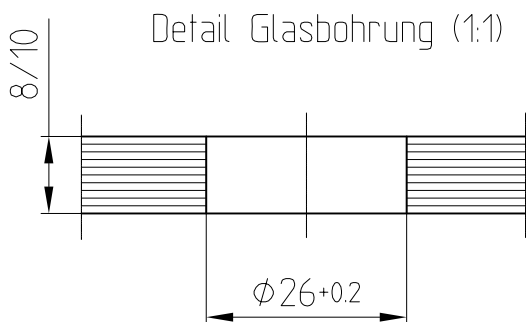
mit aufliegenden Punkthaltern (8 und 10mm Glas)



Der seitliche Überstand der Schiebetür sollte 40 mm betragen.

Bodenführung siehe 29-042

TB= Türbreite
TH= Türhöhe
LM= Lichtes Maß

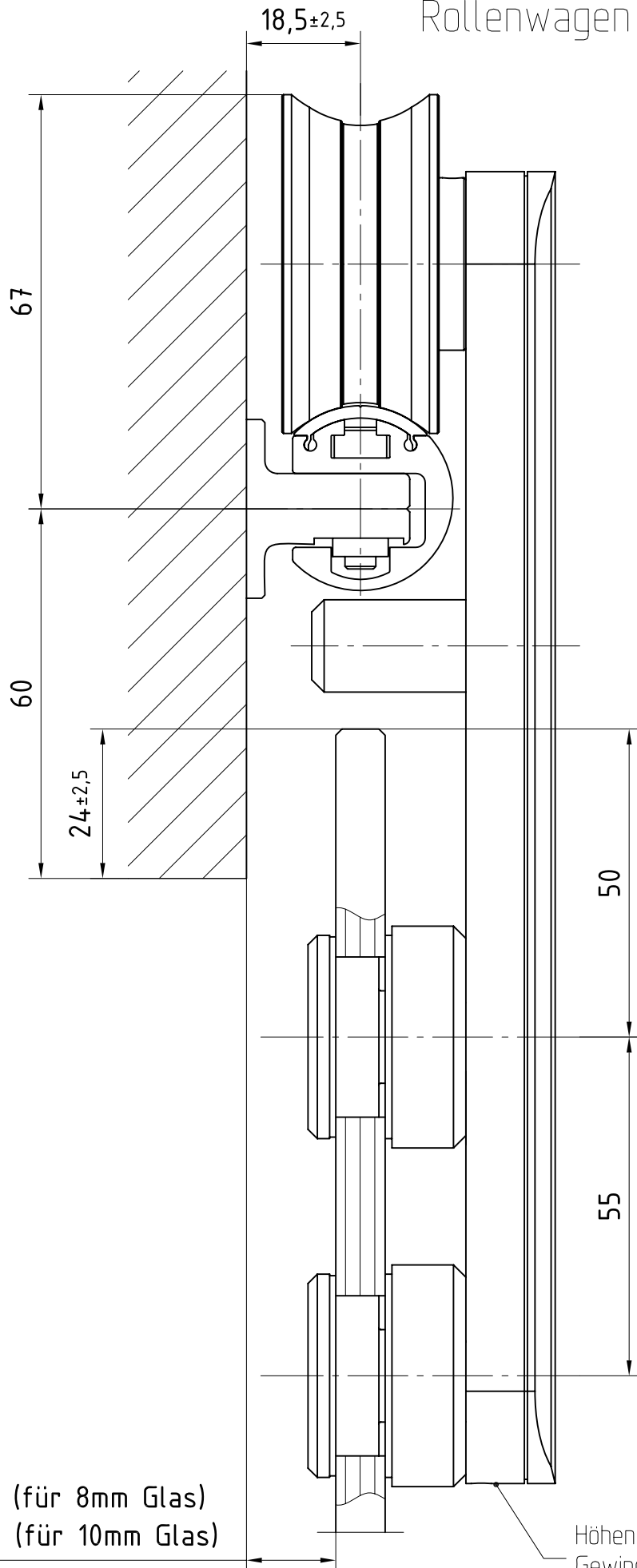
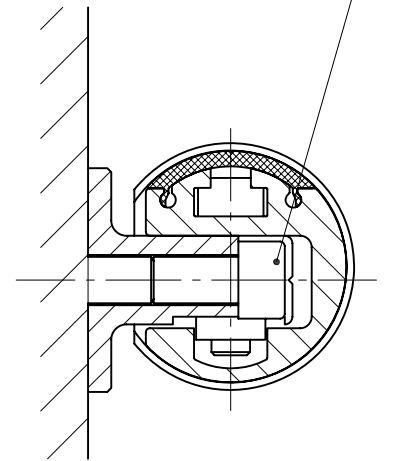


max. Türwerte:
Türgewicht: 80 kg

Beispiel für 10 mm Glas:
Tür: 2,5 m hoch/1,08 m breit
Türgesamtwicht bestehend aus:
Rollengarnituren: 15 kg +
ARCOS-Stoßgriff-750 3,0 kg +
Glas: 67,5 kg = 72 kg

RSP 80 - Schiebetürsystem Rollenwagen

Zylinderkopfschraube
DIN 912 M6x... (A2/A4)
bzw. Halbrundholzschraube
DIN 7996 6x... (A2/A4).
Je nach Wandbefestigung
bzw. Dübelart bauseits



Innen
←

Höhenverstellung mittels
Gewindestift (SW2.5) um $\pm 2,5$ mm