

**AGILE 150
CS 80 MAGNEO
MANET
RS 120
RSP 80**

**Beslag voor
glazen en houten
schuifdeuren**





AGILE 150
6 – 7



CS 80 MAGNEO
8 – 9



MANET
10 – 11



RS 120
12 – 13



RSP 80
14 – 15



■ MANET

Ruimtes modern en op basis van eigen ideeën indelen, volgens de individuele wensen van de bewoner. Dat zijn de vereisten voor hedendaagse architectuur in de particuliere en semi-openbare sector.

Glas, metaal, hout: de combinatie van hoogstaande materialen in zowel de woon- als werkomgeving zorgen voor een aangename sfeer.

Op het vlak van de transparante ruimte-indeling staat

de naam DORMA voor design en technisch hoogwaardig beslag voor volglazen schuifdeuren. Deze DORMA systeemoplossingen kunnen nu ook op houten schuifdeuren toegepast worden.

Gecombineerd met hout zijn deze beslagsystemen net zo betrouwbaar, esthetisch vormgegeven en eenvoudig te monteren.



■ AGILE 150

AGILE 150

Absolute souplesse voor houten en glazen schuifdeuren. Minimale afmetingen dankzij de volledig in de rail geïntegreerde mechaniek, dat zijn de voordelen van het beproefde schuifdeursysteem AGILE 150. Het zeer elegante design maakt dit buitengewone DORMA product compleet. Het AGILE 150 systeem kan nu

ook op houten schuifdeuren toegepast worden. Met een toebehorenset, bestaande uit een aanpassingsprofiel en een speciale vloergeleider voor houten deuren is deze systeem aanpassing van AGILE 150 compleet en al even makkelijk en snel te realiseren als bij glasdeuren.



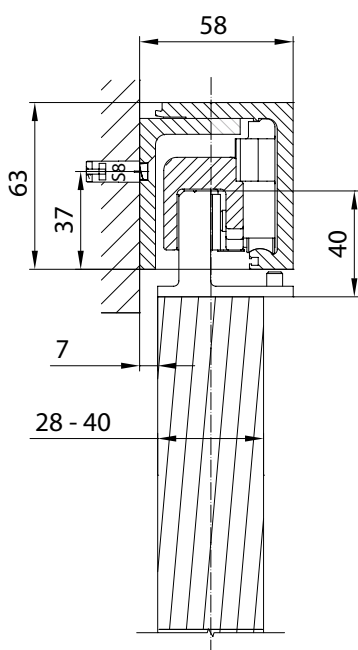
AGILE 150 Syncro

AGILE 150 voor schuifdeuren in hout

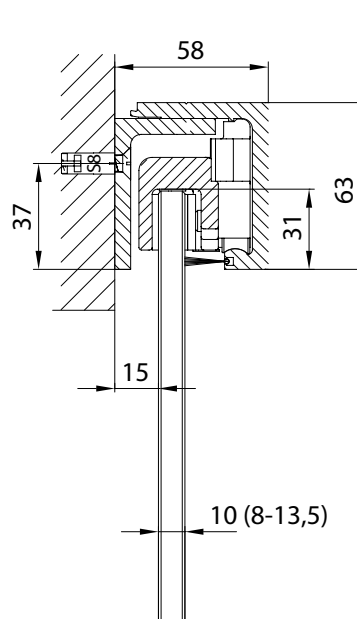
Technische gegevens

Afwerking	100 (alu brut), 101 (alu naturel EV1), 113 (RVS look voor profielen), 300 (verkeerswit), 199 (speciale anodisatiekleuren), 399 (speciale poedercoatings)
Techniek	<p>Profiellengtes: op maat of stocklengte 6 m</p> <p>Profielhoogte: 63 mm</p> <p>Opbouwhoogte: max. 58 mm</p> <p>Deurgewicht: max. 150 kg</p> <p>Deurbladdikte: 28 - 40 mm</p> <p>Deurbreedte: min. 500 mm</p> <p>Deurhoogte: aanbeveling: max. 3.000 mm</p> <p>Binnentoepassing</p> <p>Uitvoering als enkele en dubbele deur, Syncro-versie, wand- of plafondmontage</p> <p>De duurttest (conform DIN EN 1527) met 100.000 bewegingscycli garandeert een zeer lange levensduur. Corrosiebestendig, geschikt voor vochtige ruimtes.</p>

Wandmontage / hout



Wandmontage / glas





CS 80 MAGNEO

CS 80 MAGNEO



CS 80 MAGNEO met MANET punthouders

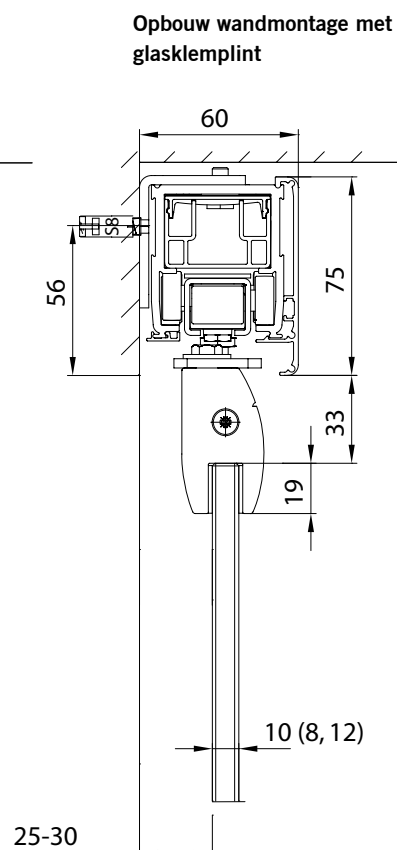
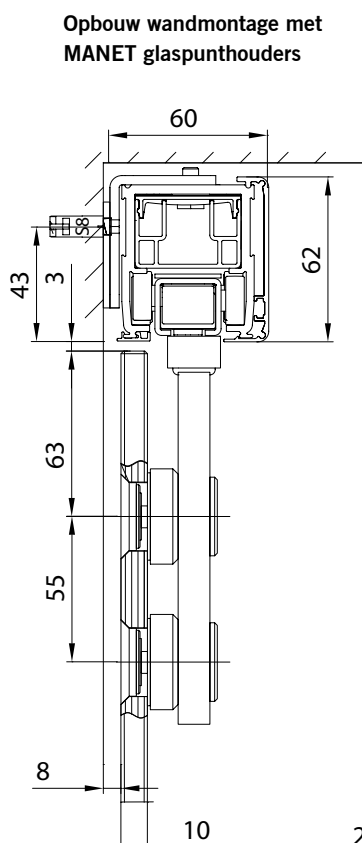
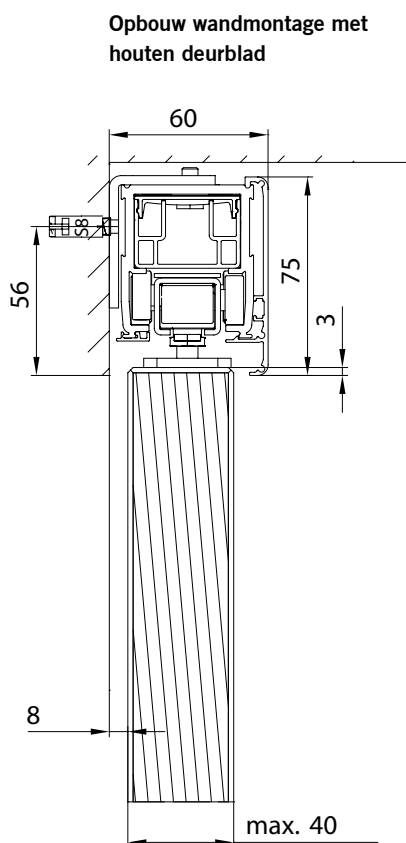
Nieuwe perspectieven ontdekken. Het CS 80 MAGNEO schuifdeursysteem met automatische aandrijving biedt zowel bij glazen als bij houten deuren elegante, veilige en comfortabele oplossingen voor een individuele ruimtelijke indeling. Met zijn discreet en tijdloos design past de CS 80 MAGNEO perfect in elke omgeving. Een

houten schuifdeur schermt de ruimte af tegen inkijk. Een glasdeur zorgt daarentegen voor transparantie en lichtinval. De combinatie van deze beide varianten met de CS 80 MAGNEO biedt een overtuigende reeks mogelijkheden voor een optimaal comfort.

CS 80 MAGNEO met houten deurblad

Technische gegevens

Afwerking	101 (alu naturel EV1)
Techniek	<p>Max. schuifafstand: 875 / 1.000 / 1.125 mm</p> <p>Aandrijvingslengtes: 1.750 / 2.000 / 2.250 mm (zonder omkleiding)</p> <p>Gewicht aandrijving: 8,6 / 9,4 / 10,2 kg</p> <p>Hoogte aandrijving: 75 mm</p> <p>Opbouwhoogte: 60 mm</p> <p>Deurgewicht: 20-80 kg</p> <p>Deurbladdikte: max. 40 mm</p> <p>Deurhoogte: max. 3.000 mm</p> <p>Verbruik: stand-by: 3,7 W operationeel: max. 60 W</p> <p>Aansluiting op het gewone 230 V stroomnet</p> <p>Geleverd in 'Low Energy'-modus</p> <p>Binnentoepassing</p> <p>Uitvoering als enkele deur, rechts of links openend</p> <p>Opbouw- of inbouwmontage</p> <p>Veilig, betrouwbaar en minder slijtage dankzij magneettechnologie</p> <p>Eenvoudige montage en inbedrijfstelling</p>



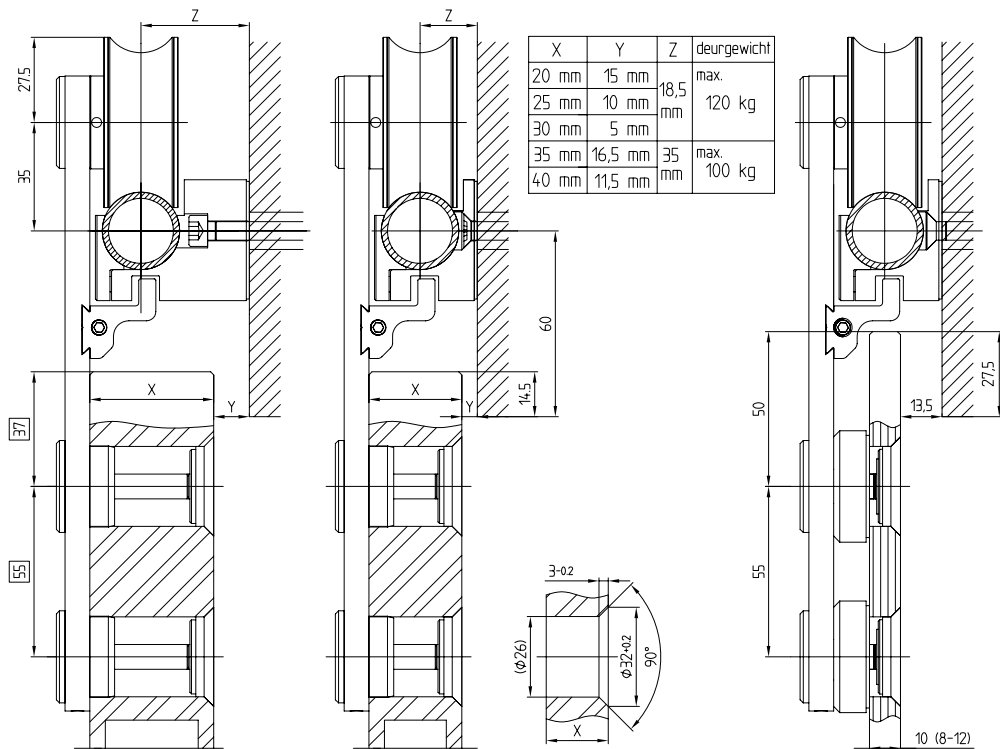
MANET voor houten schuifdeuren

Technische gegevens

Afwerking	700 (RVS mat)	
Techniek	Profiellengtes:	op maat of stocklengte 6 m
	Deurgewicht:	max. 120 kg
	Deurbladdikte:	20 – 40 mm
	Deurhoogte:	aanbeveling: max. 3.000 mm
	Binnentoepassing	
	Uitvoering als enkele of dubbel deur + volglas-systemen	
	Wand- of plafondmontage	
	De duurtest (conform DIN EN 1527) met 100.000 bewegingscycli garandeert een zeer lange levensduur.	
	Corrosiebestendig, geschikt voor vochtige ruimtes.	

Wandmontage / hout

Wandmontage / glas





■ MANET

MANET

Functioneel design. Ook zonder afdekprofiel straalt een schuifdeursysteem charme uit. Dit product is geschikt voor de meest diverse toepassingen en ziet er bijzonder elegant en stijlvol uit. De zichtbare techniek heeft een buitengewone optische uitstraling. Dankzij het puntbeslag krijgt elke ruimte een eigen look.

Of het nu gaat om een glazen of een houten schuifdeur, beide benadrukken de sfeer. De hoge flexibiliteit van dit schuifdeursysteem biedt ruimte voor buitengewone oplossingen met een individuele touch. Daarvoor zorgt het hoogwaardige materiaal en de opvallende MANET punthouder.



MANET



RS 120

Soepel en geruisloos. Ongeacht of het schuifdeursysteem bevestigd wordt aan het plafond of aan de wand, in combinatie met de glasvezel-versterkte kunststoflooprollen met lagers zorgt het ervoor dat de loopwagen soepel en geruisloos over de rails glijdt. Zowel bij glazen als houten deuren kan een terugkerende dubbele deur via een speciale trekkabeltechniek en de bijbehorende omkeermecaniek als een synchroon openend geheel worden gerealiseerd.

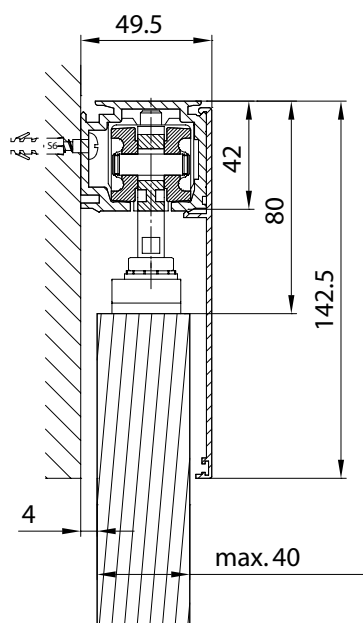
Omdat er slechts één deur in beweging gebracht moet worden, garandeert dit systeem een hoog gebruikscomfort bij maximale doorgangsbreedtes. Verder kunnen ook extra zijpanelen worden geïntegreerd. Het hele technische gedeelte wordt verborgen achter opklikbare afdekprofielen in aluminium die door hun ruime keuze aan oppervlakken aangepast kunnen worden aan elke omgeving.

RS 120 voor schuifdeuren in hout

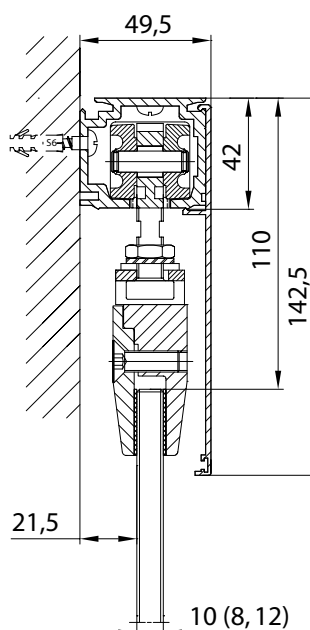
Technische gegevens

Afwerking afdekprofiel	100 (alu brut), 101 (alu naturel EV1), 113 (RVS look voor profielen), 300 (verkeerswit), 199 (speciale anodisatiekleuren), 399 (speciale poedercoatings)
Techniek	<p>Profiellengtes: op maat of stocklengtes 6 m</p> <p>Beslaghoogte: 80 mm zonder en 142,5 mm met afdekprofiel</p> <p>Opbouwhoogte: max. 51,6 mm</p> <p>Deurgewicht: max. 120 kg</p> <p>Deurbladdikte: max. 36 mm bij afdekprofiel aan beide zijden; max. 40 mm bij afdekprofiel aan één zijde</p> <p>Deurbreedte: min. 800 mm</p> <p>Deurhoogte: aanbeveling: max. 3.000 mm</p> <p>Binnentoepassing</p> <p>Uitvoering als enkele of dubbele deur</p> <p>Wand- of plafondmontage</p> <p>De duurttest (conform DIN EN 1527) met 100.000 bewegingscycli garandeert een zeer lange levensduur.</p> <p>Corrosiebestendig, geschikt voor vochtige ruimtes.</p>

Wandmontage / hout



Wandmontage / glas





RSP 80

Comfort en souplesse op rolletjes. Met de DORMA RSP 80 is er nu een systeem beschikbaar dat – alleen al door de materiaalkeuze – een lichte indruk geeft, maar tegelijkertijd toch formele accenten legt. De aluminium looprail bestaat uit een rond profiel dat via een speciaal draagprofiel rechtstreeks aan de wand bevestigd wordt. Het kunststofprofiel dat vlak in

de looprail vastgeklikt wordt, vormt het loopvlak waarlangs de loopwagen de schuifdeur vlot en geruisloos geleidt. Ongehinderd, tot aan de veilige stop. Zowel in combinatie met glas als met hout geeft dit systeem een bijzondere betekenis aan het begrip “souplesse”.



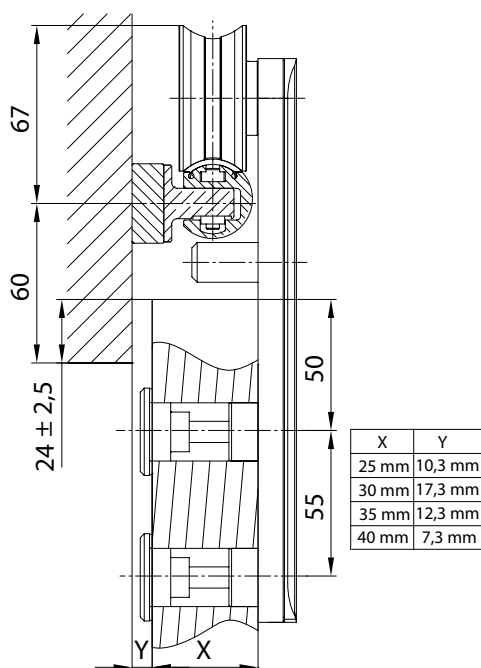
RSP 80

RSP 80 voor schuifdeuren in hout

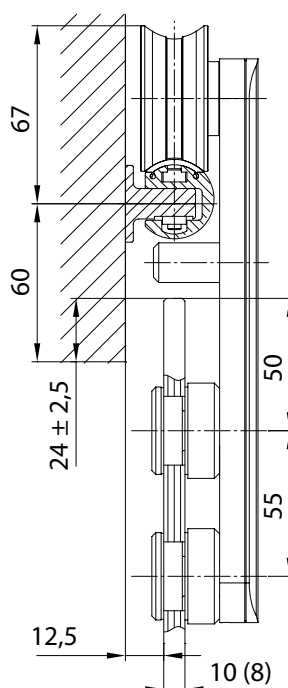
Technische gegevens

Afwerking	114 (aluminium EV1 deco)	
Techniek	Profiellengtes:	op maat of stocklengte 6 m
	Deurgewicht:	max. 80 kg
	Deurbladdikte:	25 – 40 mm
	Deurbreedte:	min. 800 mm
	Deurhoogte:	aanbeveling: max. 3.000 mm
	Binnentoepassing	
	Uitvoering als enkele of dubbele deur	
	Wandmontage	
	De duurtest (conform DIN EN 1527) met 50.000 bewegingscycli garandeert een zeer lange levensduur.	
	Corrosiebestendig, geschikt voor vochtige ruimtes.	

Wandmontage / hout



Wandmontage / glas





België
DORMA foquin N.V.
Lieven Bauwensstraat 21a
8200 Brugge
Tel. +32 50 451 570
Fax +32 50 319 505
info@dorma.be
www.dorma.be

Nederland
DORMA Nederland B.V.
Dalwagen 45
NL-6669 CB Dodewaard
Postbus 15
NL-6669 ZG Dodewaard
Tel. +31 488 418100
Fax +31 488 418190
info@dorma.nl
www.dorma.nl

Central Europe
DORMA-Glas GmbH
Postfach 32 68
D-32076 Bad Salzufen
Max-Planck-Straße 33 - 45
D-32107 Bad Salzufen
Tel. +49 5222 924-0
Fax +49 5222 21009
www.dorma.com