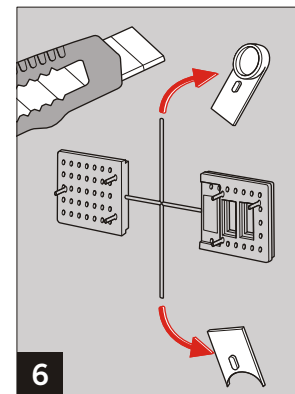
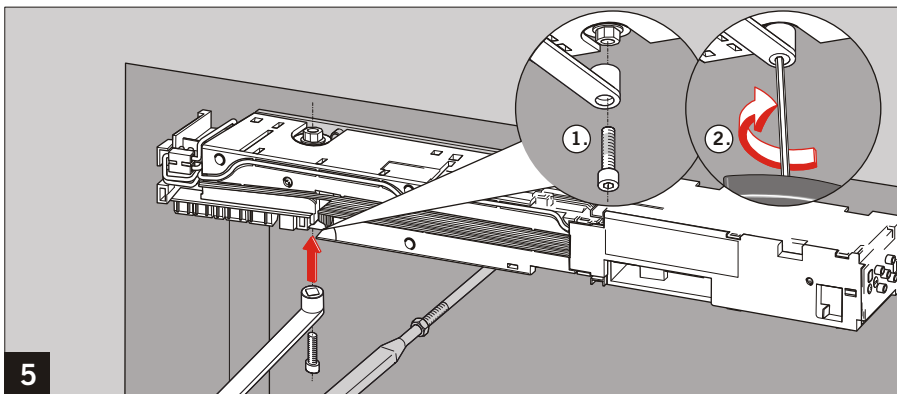
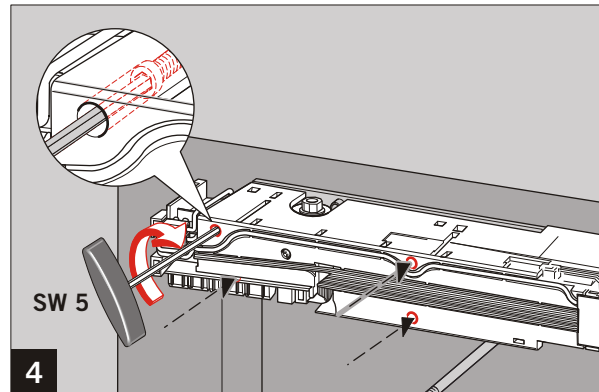
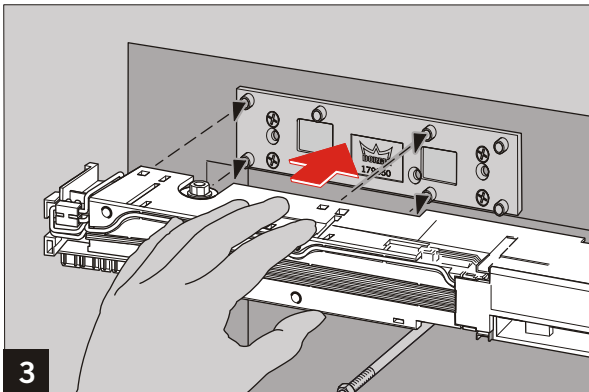
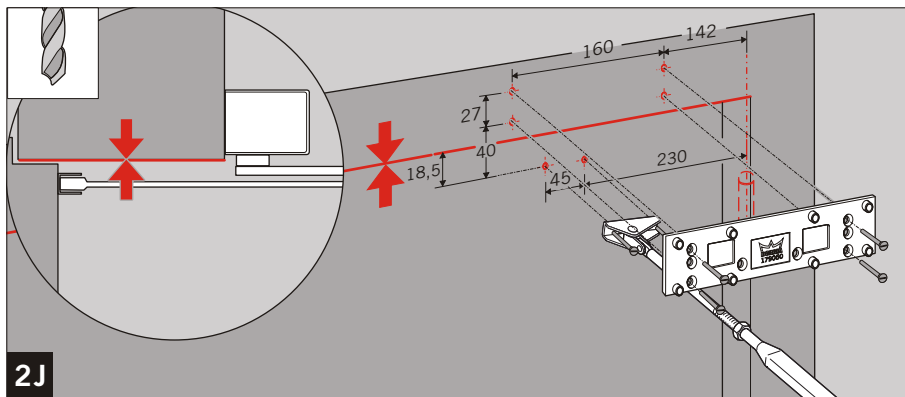
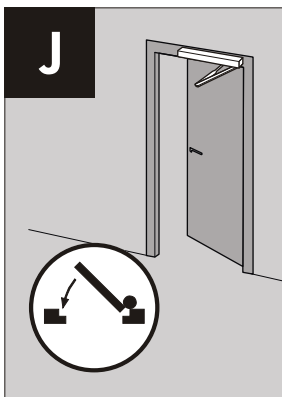
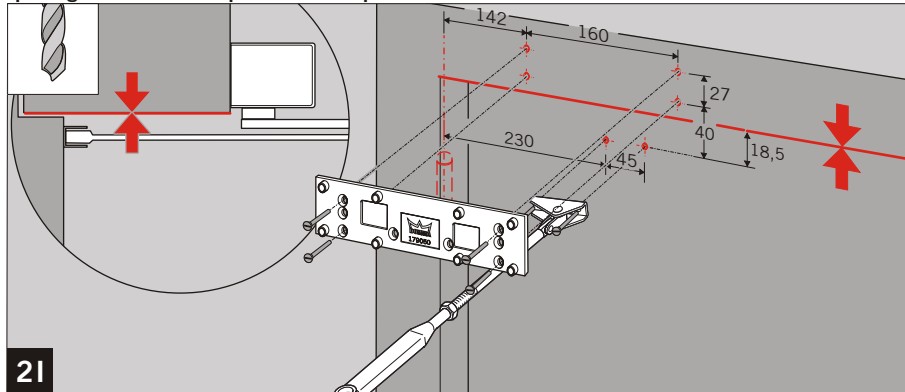
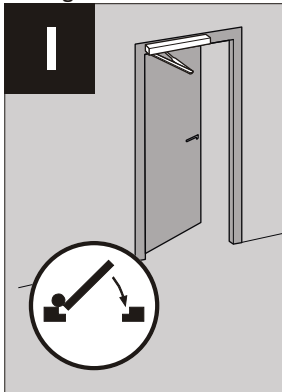
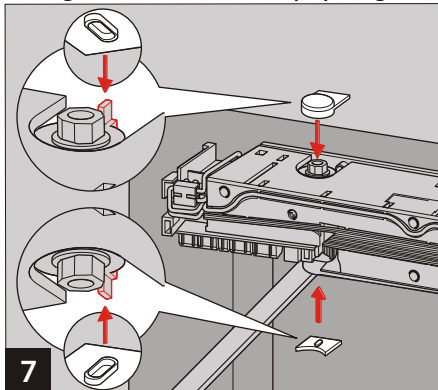


- Ⓧ Sturzmontage mit Scherengestänge Bandgegenseite DIN Rechts/DIN Links.
- Ⓡ Lintel mounting with projecting arm opposite hinge side (push side) left handed/right handed version.
- Ⓣ Sur huisserie, côté opposé aux paumelles, porte ferrée à gauche/droite.
- Ⓛ Koziyndorpelmontage aan de dagzijde DIN-Links/DIN Rechts.
- Ⓜ Montaggio sull'architrave sul lato opposto alla cerniera DIN sinistra/ DIN destra.
- Ⓨ Montage invertido con barras tipo pantógrafo en el lado opuesto DIN Izquierda/DIN-Derecha.

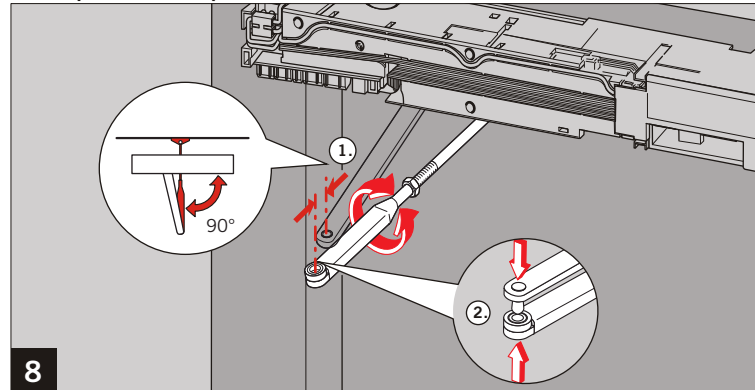
WN 057095-45-5-32
12/06



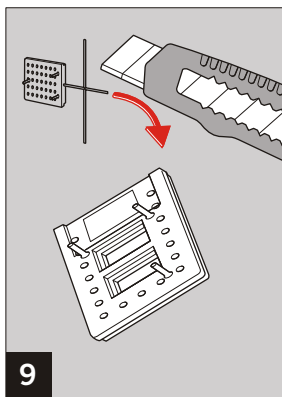
- ⓓ Sturzmontage mit Scherengestänge Bandgegenseite DIN Rechts/DIN Links.
- ⓄⓁ Lintel mounting with projecting arm opposite hinge side (push side) left handed/right handed version.
- ⓕ Sur huisserie, côté opposé aux paumelles, porte ferrée à gauche/droite.
- ⓃⓁ Kozijsdorpelmontage aan de dagzijde DIN-Links/DIN Rechts.
- ⓓ Montaggio sull'architrave sul lato opposto alla cerniera DIN sinistra/ DIN destra.
- ⓔ Montage invertido con barras tipo pantógrafo en el lado opuesto DIN Izquierda/DIN-Derecha.



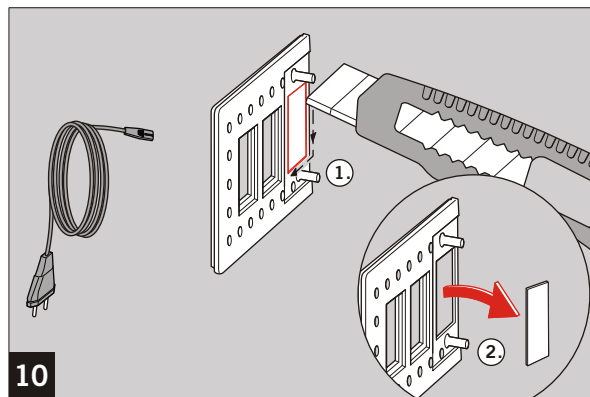
7



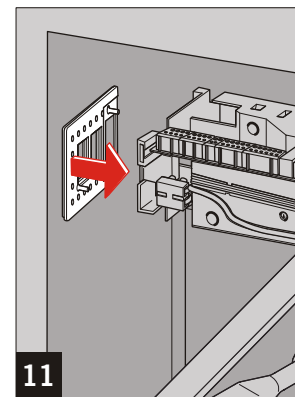
8



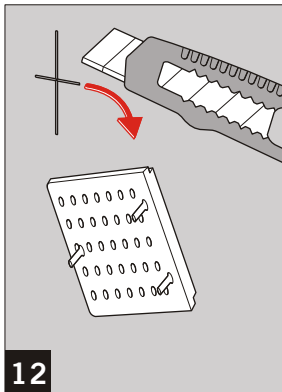
9



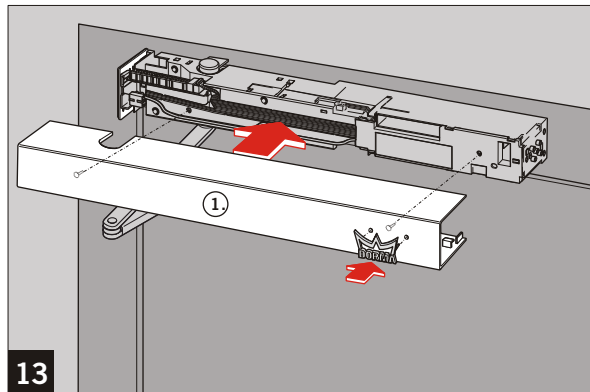
10



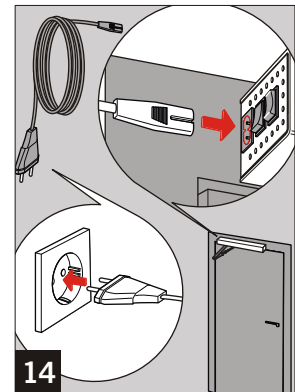
11



12



13

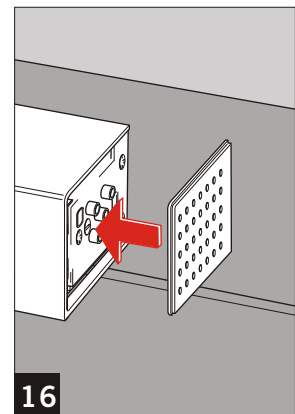


14



Weiter mit "erweiterter Inbetriebnahme", siehe Betriebsanleitung.
Further with "extended commissioning", see Manual.
Pour continuer, se référer mise en service.
Verder met de inbedrijfstelling.
Passare al messa in funzione estesa.
Continuar con las instrcciones de manejo.

15



16