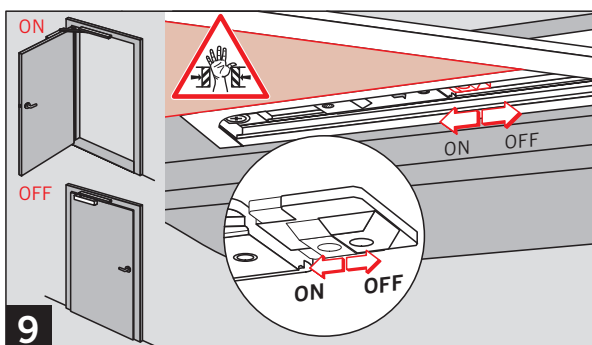
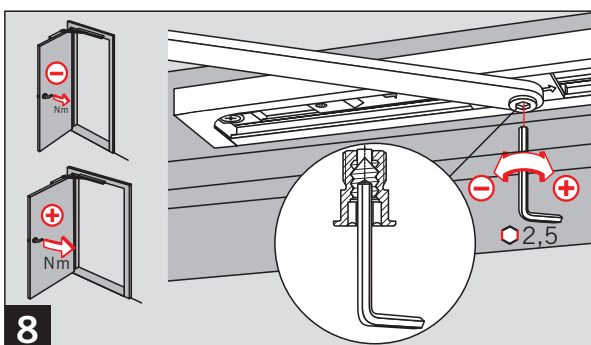
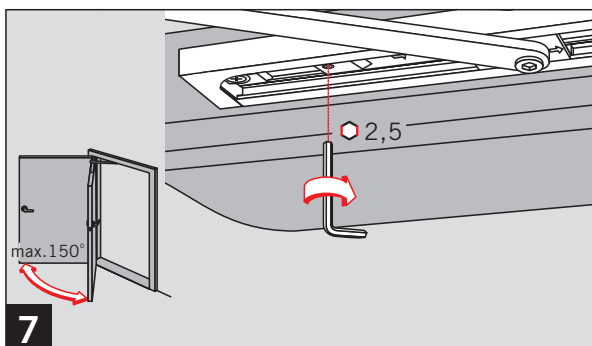
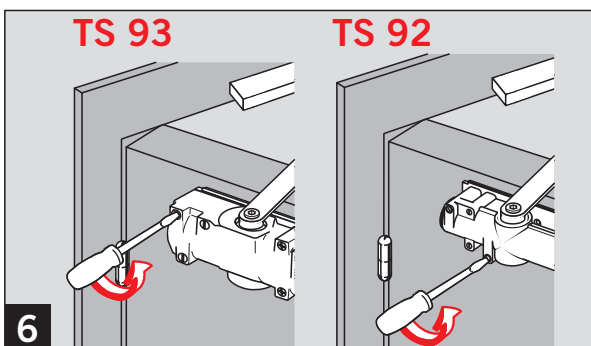
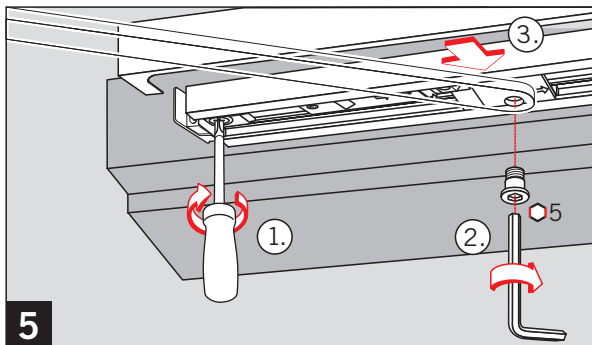
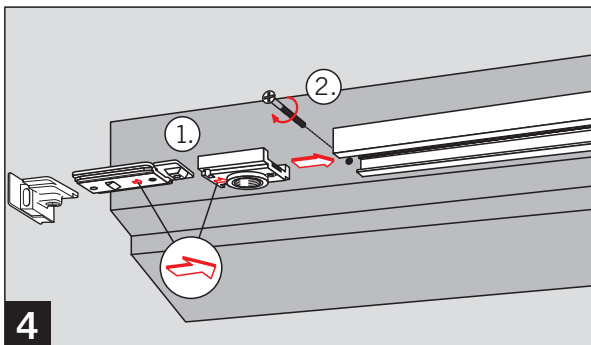
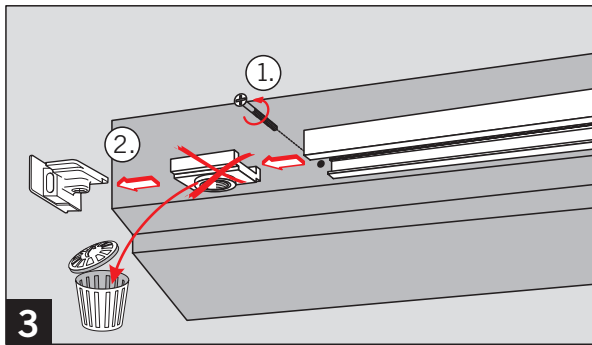
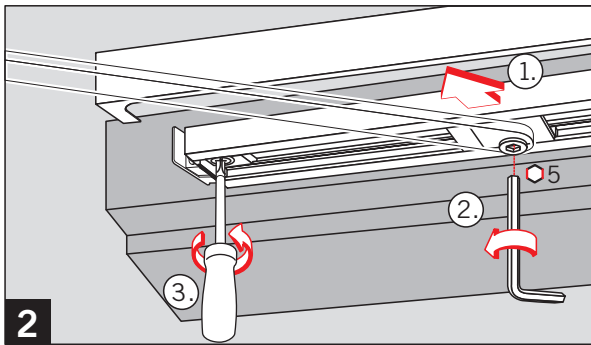
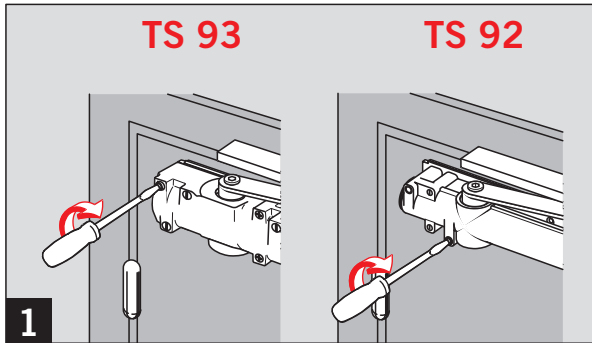
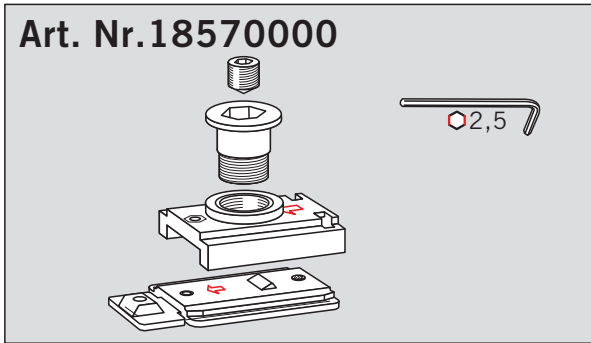
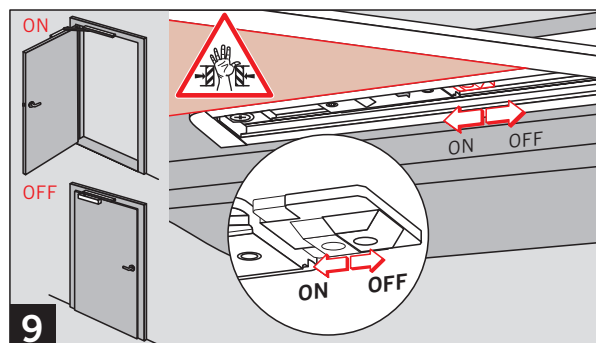
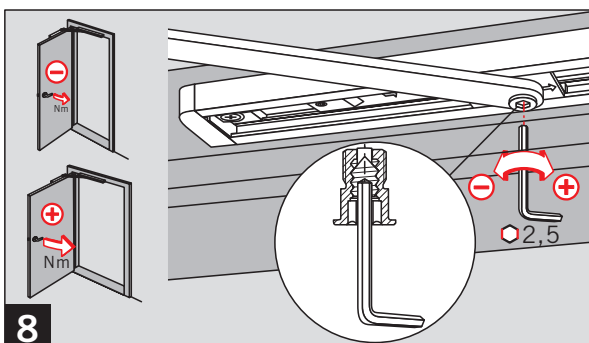
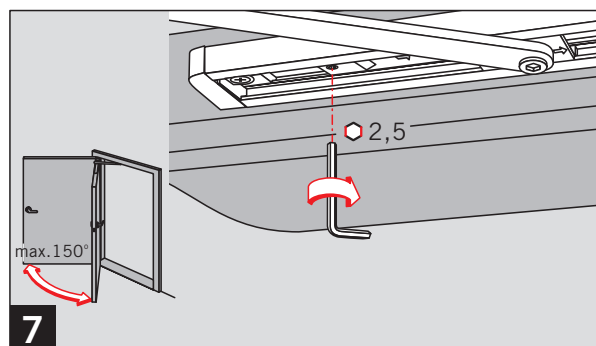
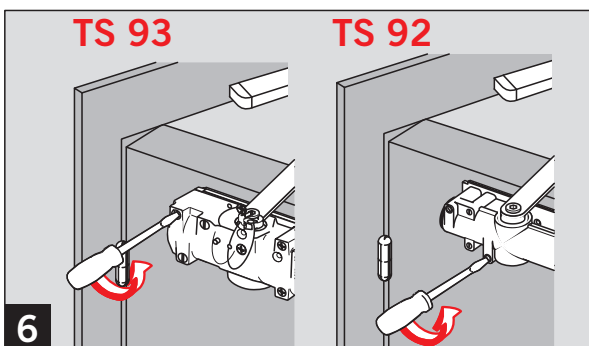
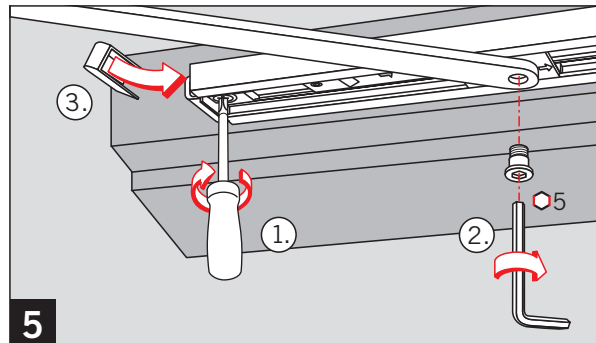
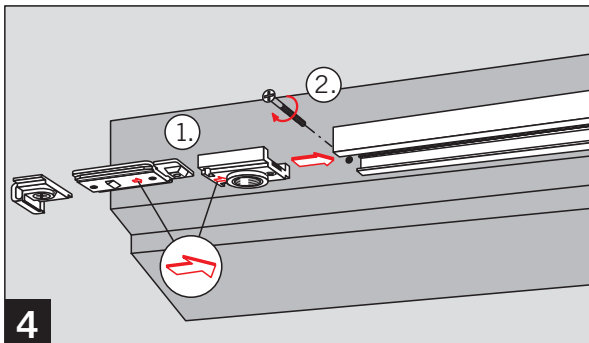
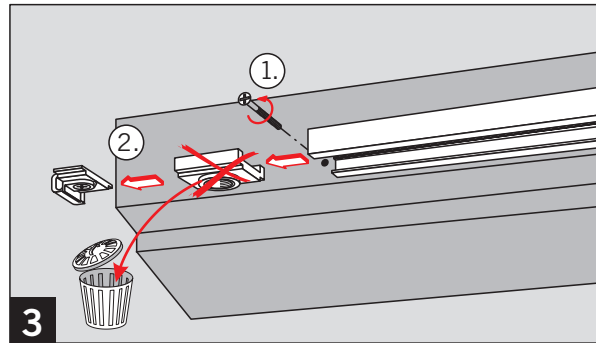
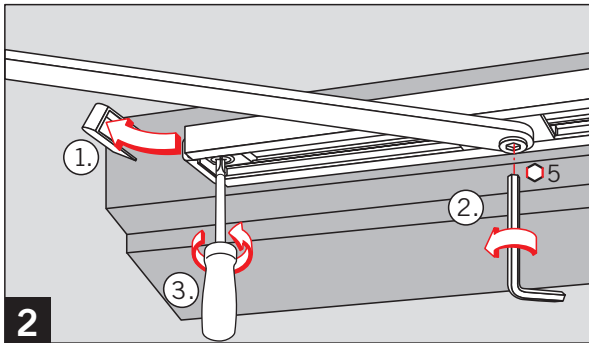
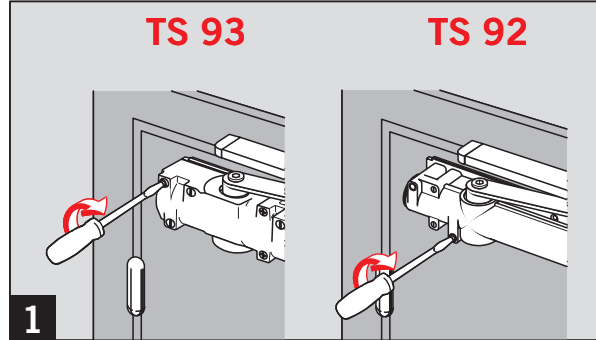
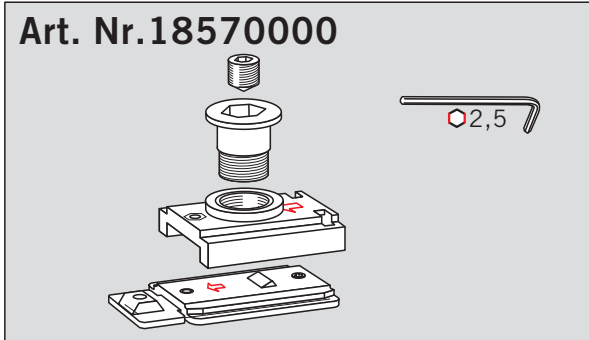




WN 056739 45532  
06/06

Art. Nr.18570000





Änderungen vorbehalten  
 Subject to change without notice