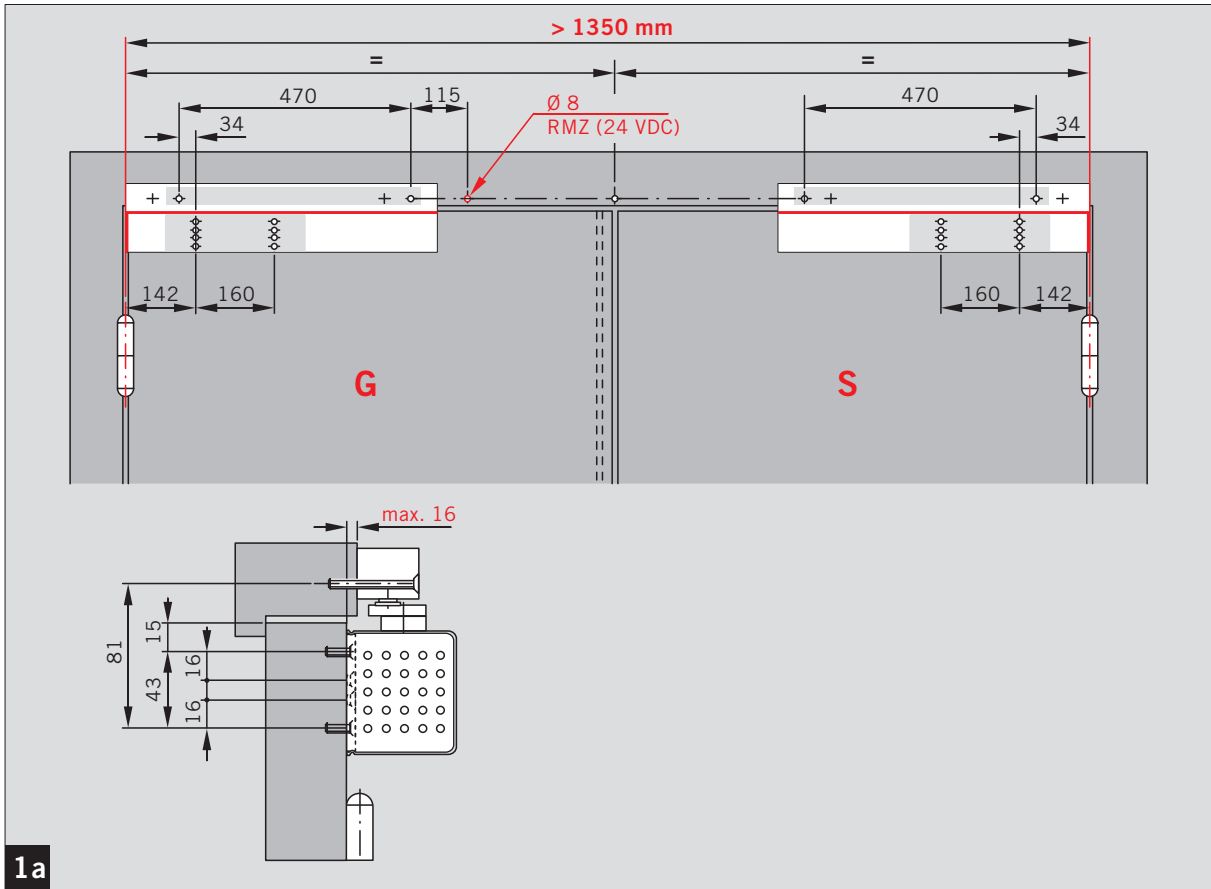
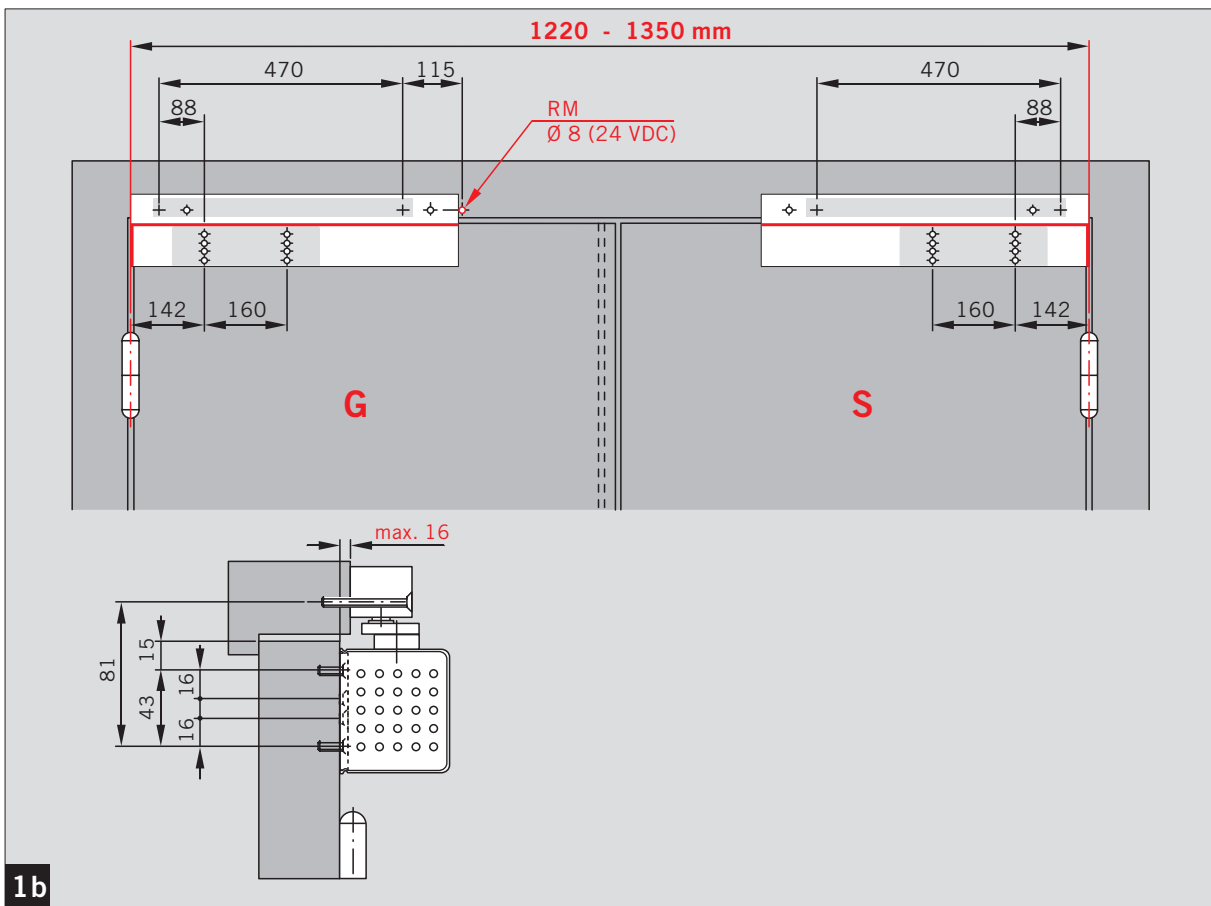


WN 056831 45532
09/05



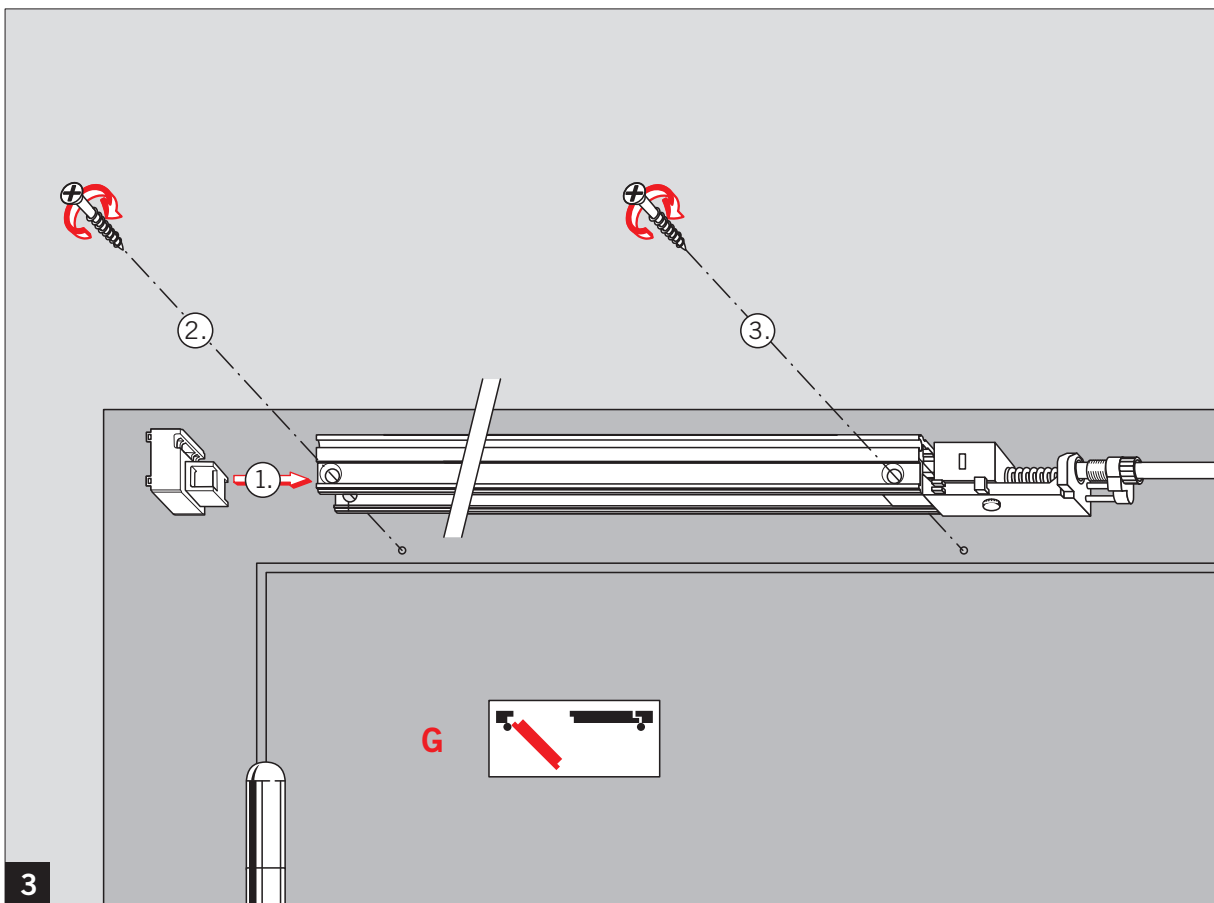
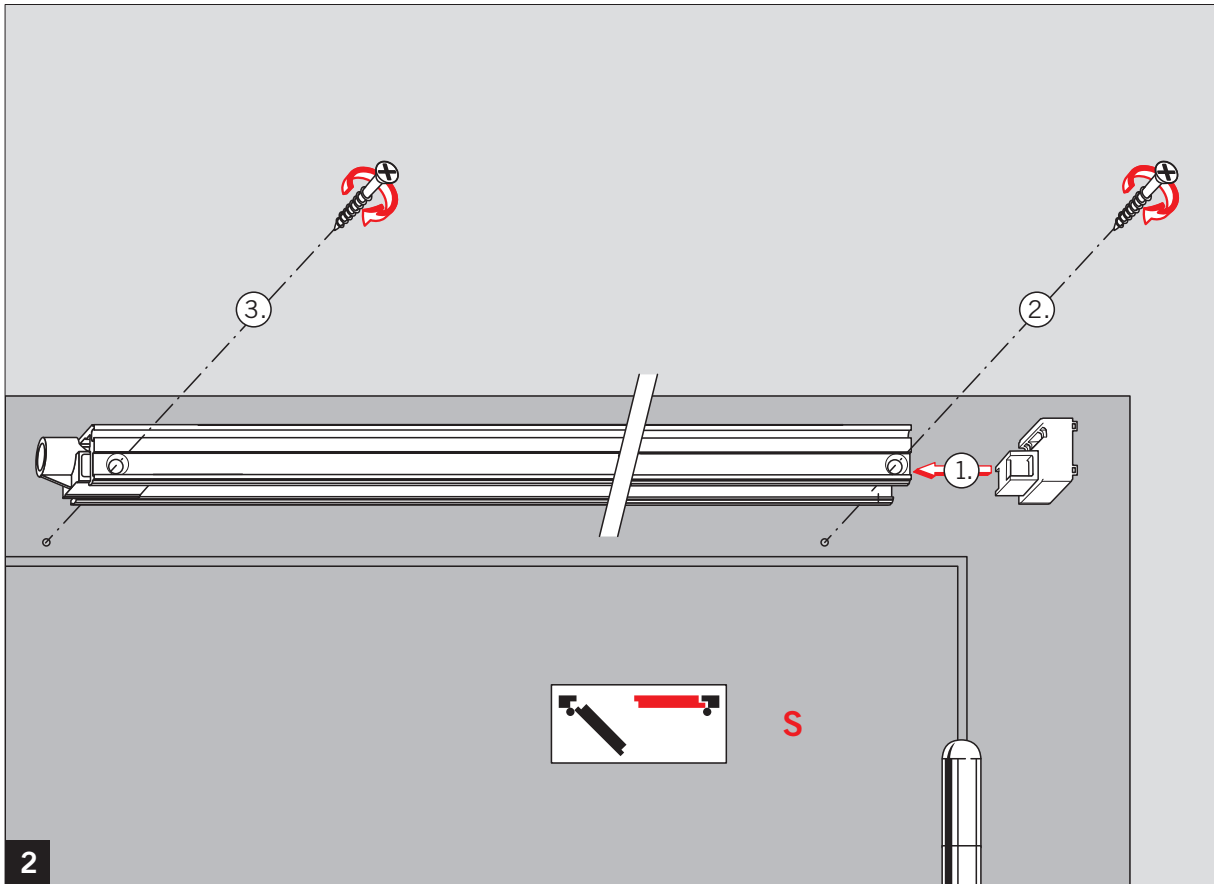
1a

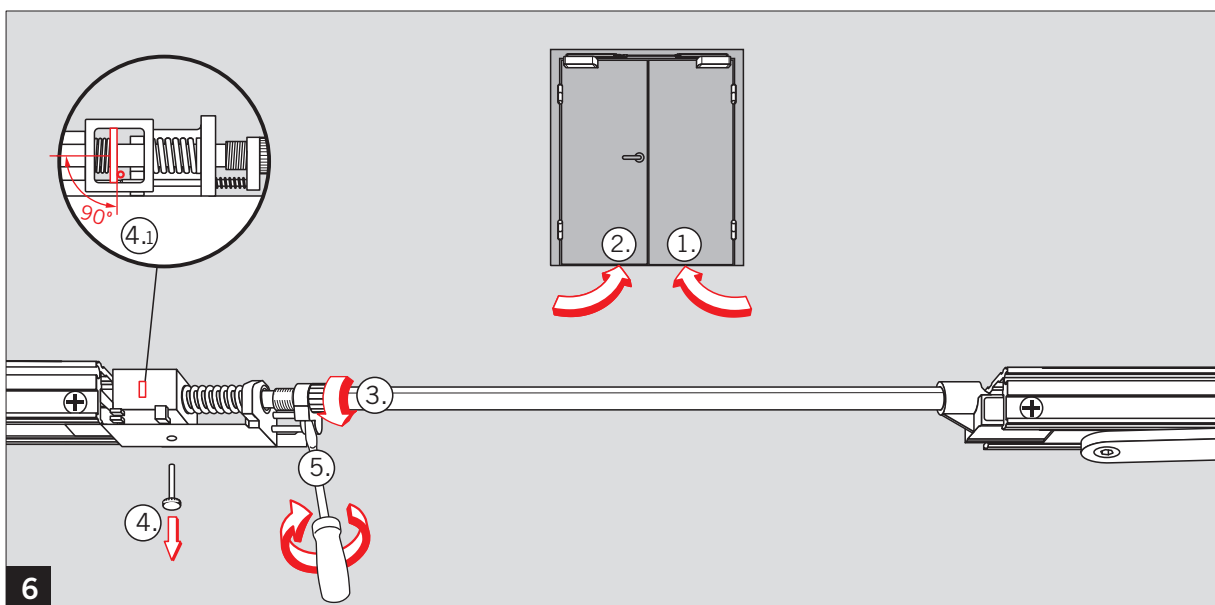
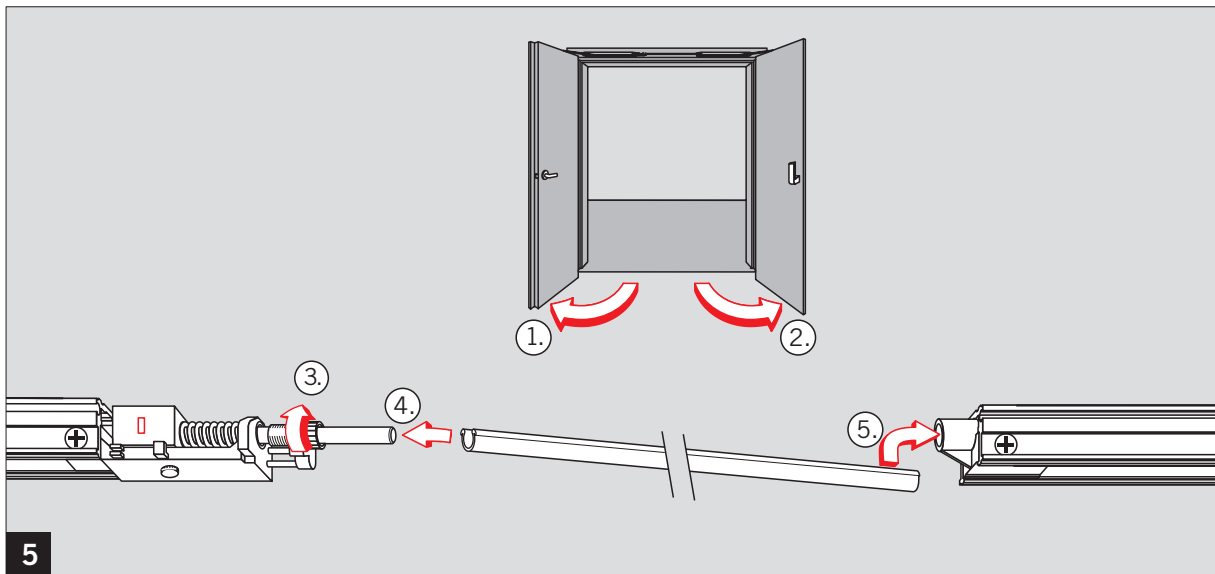
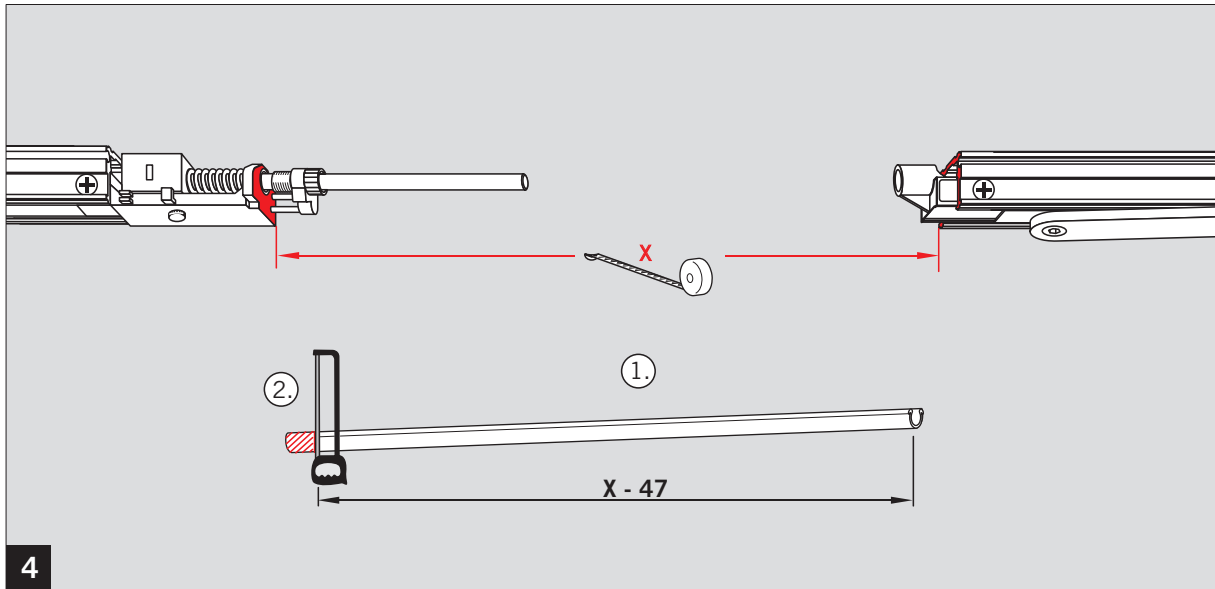
CE	DORMA GmbH + Co. KG Postfach 4009 58 247 Ennepetal	04
	0432 - BPR 0026 EN 1158:1997+A1:2002	3 8 3-7 1 1 3
Dangerous substances: None		

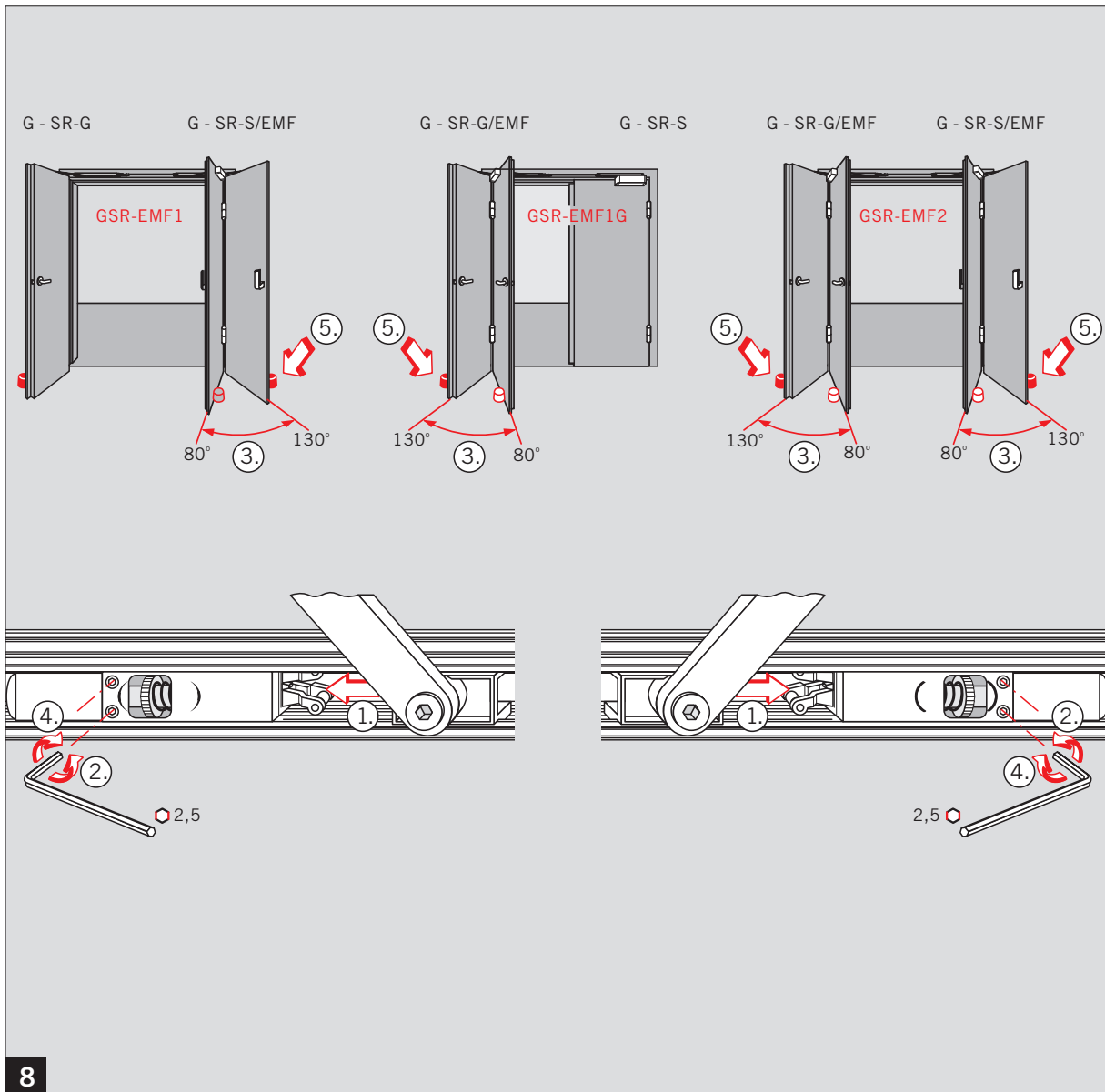
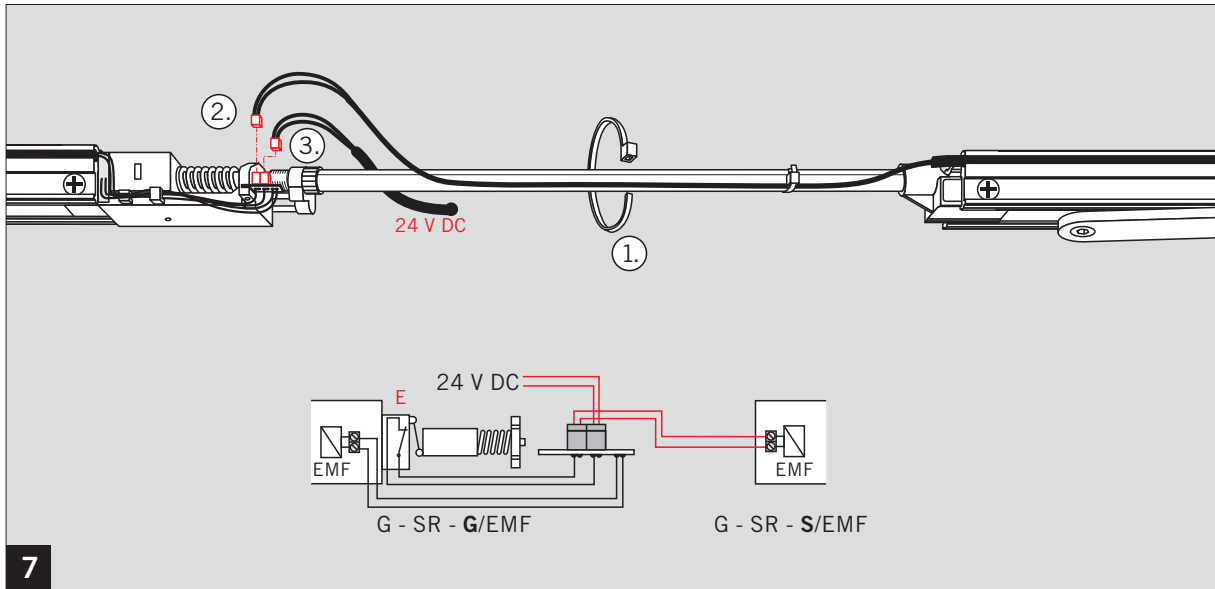


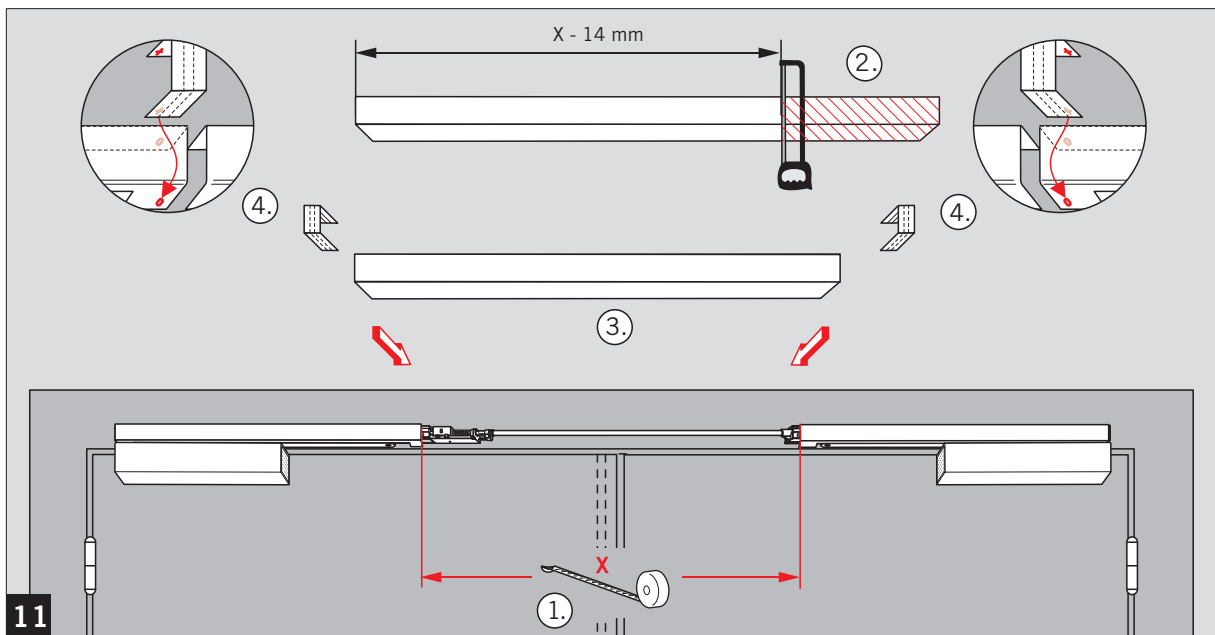
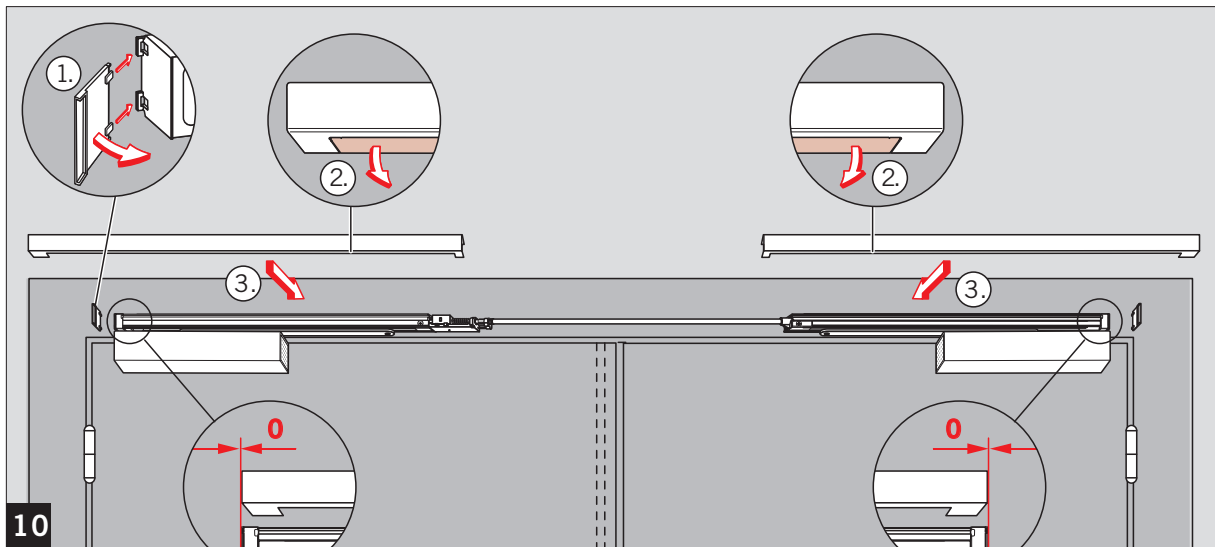
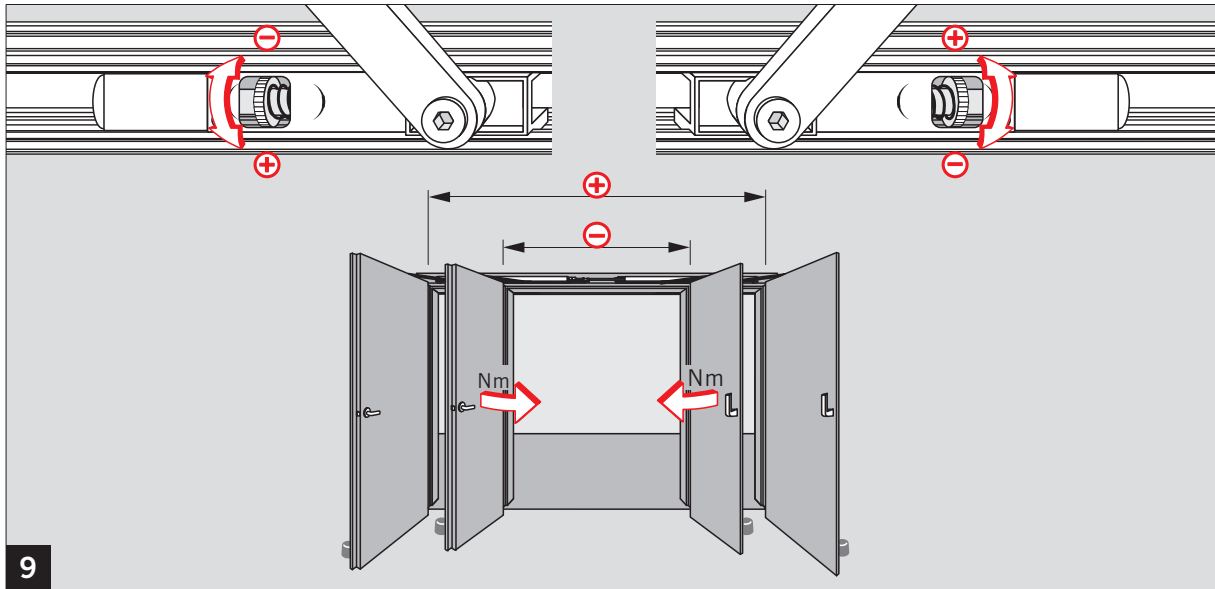
1b

CE	DORMA GmbH + Co. KG Postfach 4009 58 247 Ennepetal	04
	0432 - BPR 0025 EN 1155:1997+A1:2002	3 8 3-5 1 1 3
Dangerous substances: None		









Änderungen vorbehalten
Subject to change without notice

WN 056832 45532
11/05

MONTAGEANLEITUNG

Technische Daten EMF

Betriebsspannung:	24 V DC
Leistungsaufnahme:	1,4 W (GSR EMF2 = 2,8 W)
Einschaltdauer:	100 % ED
Auslösemoment:	ca. 25 - 65 Nm bei 90° Öffnungswinkel (abhängig von der am Schließer eingestellten Schließkraft).
Türöffnungswinkel:	max. 130°

Die Ansteuerung erfolgt über externe Rauchmeldezentrale

Eignungsnachweis

Der G - SR ist vom staatlichen Materialprüfungsamt Dortmund für die Verwendung an zweiflügeligen Feuer-/ Rauchschtütüren geprüft. Eignungsnachweis für die jeweilige Feuer-/Rauchschtütür erforderlich.

Begriffe

G	= Gangflügel
S	= Standflügel
GSR	= Gleitschienen-Schließfolgeregler
GSR EMF1	= mit elektromechanischer Feststellung am Standflügel
GSR EMF2	= mit elektromechanischer Feststellung am Stand- und Gangflügel
GSR EMF1G	= mit elektromechanischer Feststellung am Gangflügel

Die Gleitschienen sind für DIN-RECHTS- und DIN-LINKS-Türen verwendbar.

Im Folgenden wird die Montage für Gangflügel links gezeigt. Bei Gangflügel rechts entsprechend vorgehen.

1a Türbreite >1350 mm

Befestigungspunkte für Schließer und Gleitschiene nach Schablone oder nach Maßbild bohren. Befestigungspunkt für die Montageplatte der Verkleidung bohren. Bei Ausführung mit elektromechanischer Feststellung Stromzuführung von Rauchmeldezentrale legen.

1b Türbreite 1220 - 1350 mm

Montage nur möglich mit Verkleidungsset G - SR-VK für besonders schmale Türen (kürzerer Hebel). Befestigungspunkte für Schließer und Gleitschiene nach Schablone oder nach Maßbild bohren. Für die Gleitschienen sind die auf der Schablone mit "+" gekennzeichneten Bohrungen zu verwenden. Bei Ausführung mit elektromechanischer Feststellung Stromzuführung von Rauchmeldezentrale legen.

2 Standflügel-Gleitschiene montieren - Montageschritte ① - ③

3 Gangflügel-Gleitschiene montieren - Montageschritte ① - ③

Türschließer und Hebel nach Anleitung TS 93 B montieren und beide Türschließer einstellen.

4 Maß X ausmessen ①. Verbindungsstange auf das Maß X-47 kürzen ②.

5 Beide Türflügel öffnen ① ②. Verstellhülse bis zum Anschlag eindrehen ③. Verbindungsstange in die Verstellhülse der Gangflügel-Gleitschiene ④ und dann in den Schieber der Standflügel-Gleitschiene ⑤ einschieben.

6 Beide Türflügel schließen ① ②. Verstellhülse von Hand soweit herausdrehen ③, bis der Stift herausfällt ④. Die Klemmplatte muß dabei rechtwinkelig zur Klemmstange stehen bleiben ④. Verstellhülse sichern ⑤. Hinweis: Der Stift hält die Schließvorrichtung klemmfrei in neutraler Stellung und wird nach der Montage nicht mehr benötigt.



Nur bei richtig justierter Klemmplatte ist die Klemmstange leichtgängig. Nur dann läßt sich der Gangflügel auch bei geschlossenem Standflügel einwandfrei bewegen.

Funktionsprüfung:

Beide Türflügel öffnen, Standflügel festhalten. Gangflügel muß in jeder Position feststehen. Standflügel schließen lassen. Gangflügel darf erst bei geschlossenem Standflügel automatisch schließen.

Bei G - SR ohne elektromechanische Feststellung (EMF) weitere Montage ab 10

- 7** Mitgeliefertes Verbindungskabel verlegen ① (ggf. kürzen).
Darauf achten, daß die Kabel nicht mit beweglichen Teilen in Berührung kommen oder innerhalb der Verbindungsstange verlegt werden.

Kabel anschließen:
EMF- Standflügel ②

24V DC - von Rauchmeldezentrale RMZ oder bauseitiger Brandmeldeanlage ③

E = Endschalter - löst Standflügel aus, wenn Gangflügel zugeedrückt wird.

8 Feststellpunkt einstellen

GSR-EMF 1

Feststellpunkt des Standflügels zwischen ca. 80° und 130° einstellbar. Der Gangflügel wird über die Schließfolgeregelung gehalten.

GSR-EMF 1G

Feststellpunkt des Gangflügels zwischen ca. 80° und 130° einstellbar. (Standflügel nicht feststellbar)

GSR-EMF 2

Beide Feststellpunkte sind unabhängig voneinander zwischen ca. 80° und 130° einstellbar.

Spannung anlegen (24 V DC).
Türflügel öffnen und einrasten ①.
Schrauben lösen ②.
Tür auf gewünschten Feststellwinkel öffnen und festhalten ③.
Schrauben wieder festziehen ④.



Die Tür kann maximal bis zum gewählten Feststellpunkt geöffnet werden, an dieser Position Türstopper setzen ⑤.

9 Ausrückkraft einstellen

Je nach Türbreite und gewählter Schließergröße Ausrückkraft einstellen.
Nach DIN EN 1155 soll das Ausrückmoment bei 90° Türöffnungswinkel zwischen 40 - 120 Nm liegen.



Eine zu hoch eingestellte Kraft kann zu Beschädigungen an den Türbändern und Befestigungselementen des Türschließsystems führen.

Funktionsprüfung

GSR EMF 1, GSR EMF 2:

Beide Türflügel öffnen und feststellen, am Gangflügel ziehen.
Standflügel muß automatisch freigeben und schließen.
Gangflügel darf erst bei geschlossenem Standflügel automatisch schließen.

GSR-EMF 1, GSR-EMF 1G, GSR-EMF 2:


Gangflügel öffnen und feststellen.
Standflügel öffnen und feststellen (nicht bei EMF 1G).
Stromzufuhr unterbrechen - die Feststellung muß auslösen.
Gangflügel darf erst bei geschlossenem Standflügel automatisch schließen.

- 10** Endkappenblenden aufclipsen.
Markierte Aussparung an der Verkleidung ausbrechen.
Verkleidungen aufclipsen. Darauf achten, dass die Verkleidung bündig mit der Endkappe abschließt.


- 11** Benötigte Länge der Mittenverkleidung ermitteln und absägen.
Verkleidung und Kunststoffblenden aufclipsen.

Restmontage siehe Anleitung TS 93 B.

ABNAHMEPRÜFUNG UND WARTUNG

 Merkblatt über die Verwendung von Feststellanlagen

WEITERE HINWEISE

 Richtlinien für Feststellanlagen des Instituts für Bautechnik, Berlin.