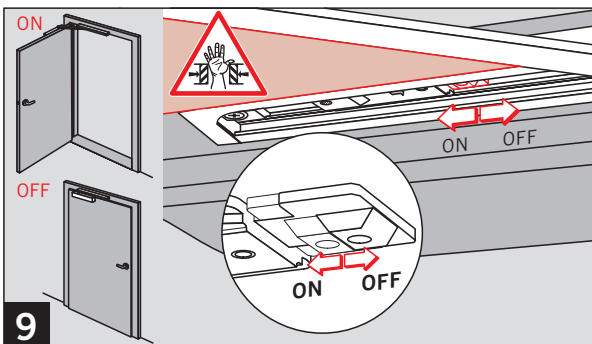
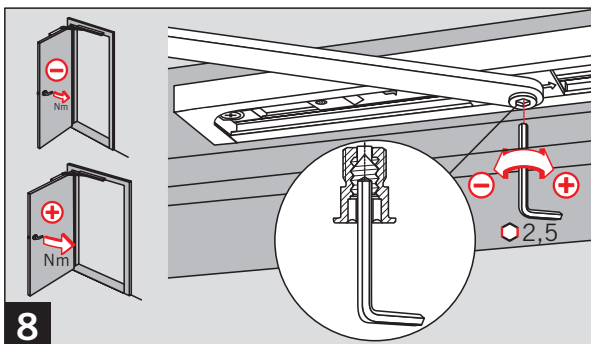
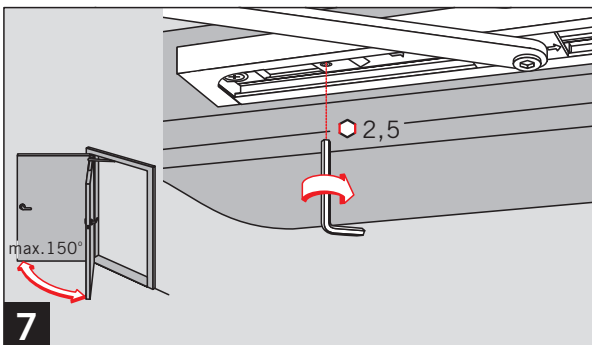
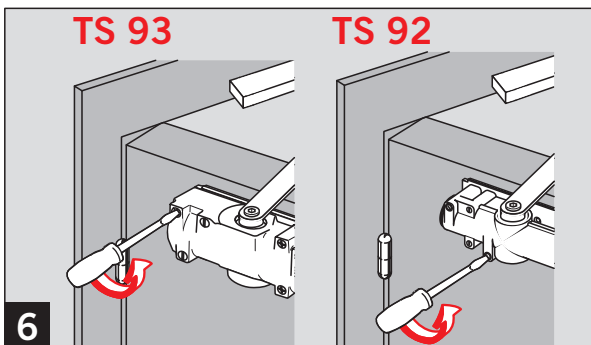
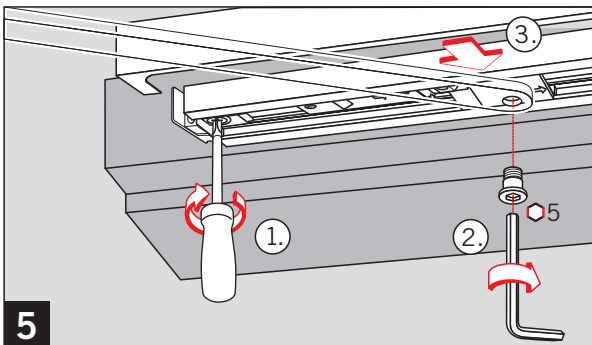
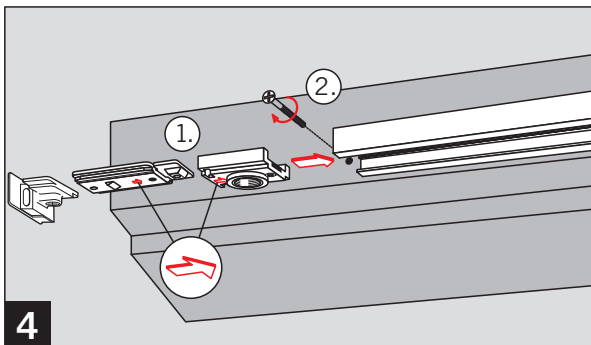
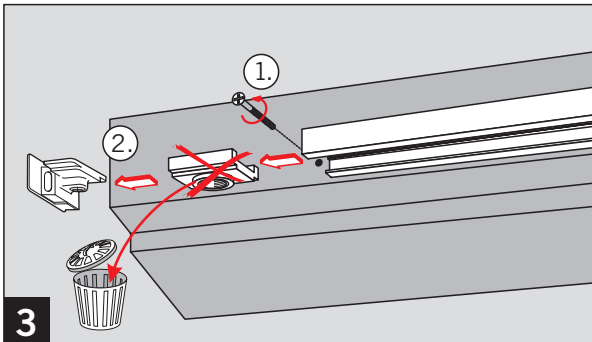
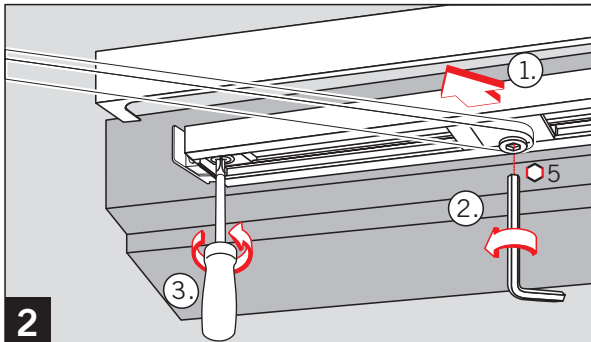
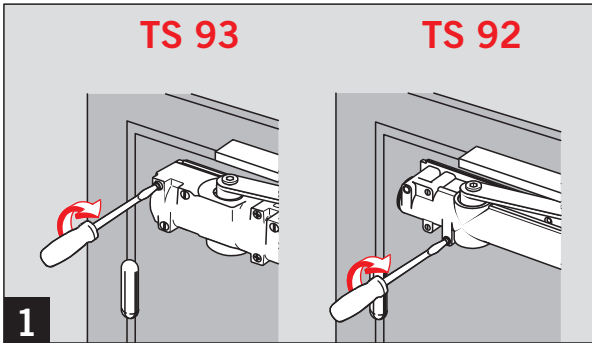
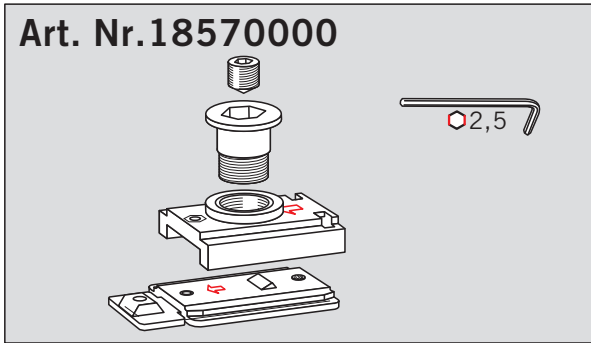




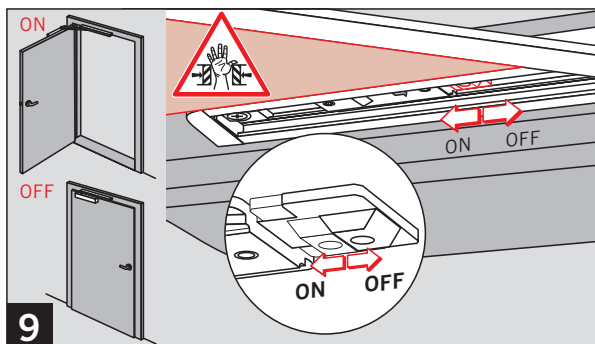
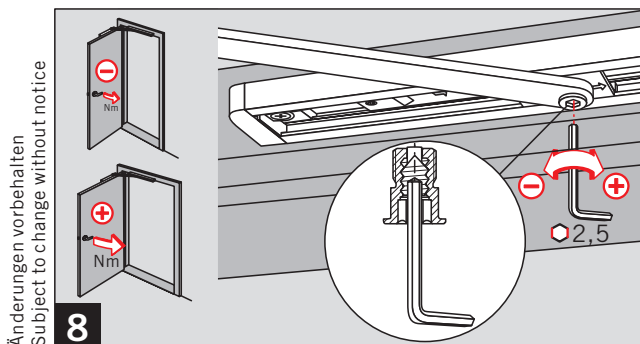
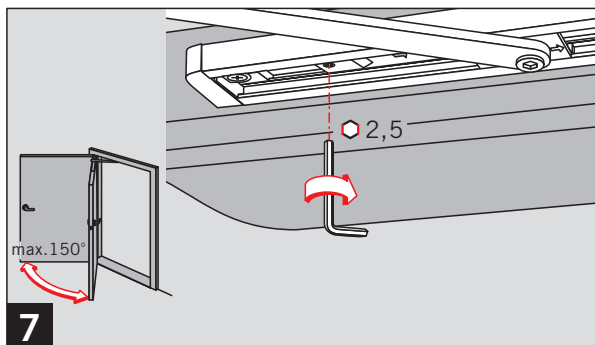
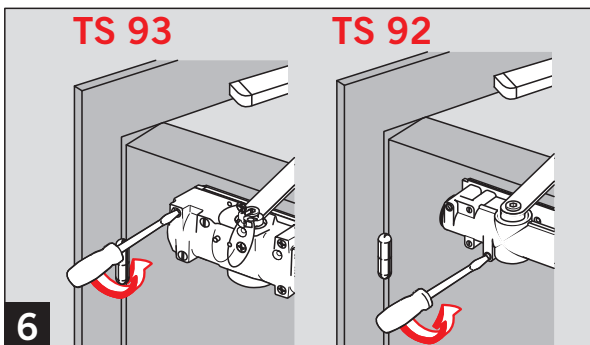
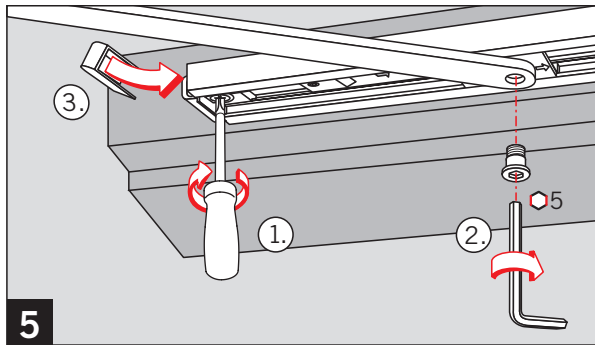
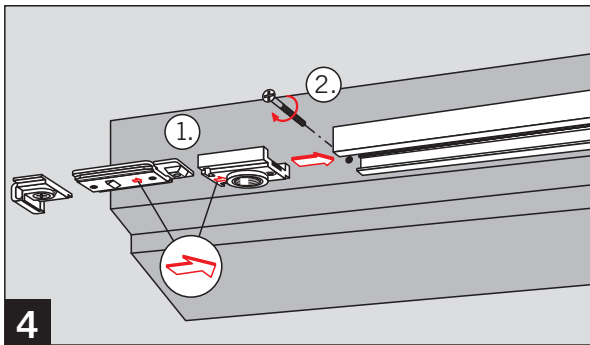
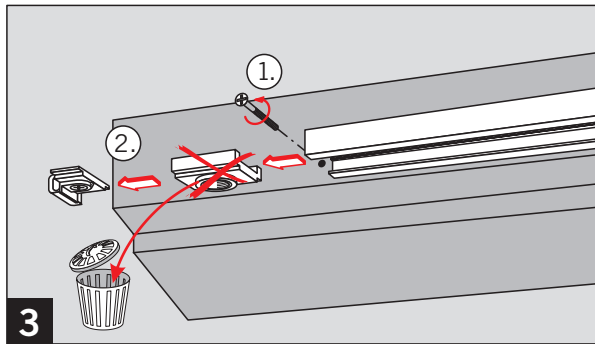
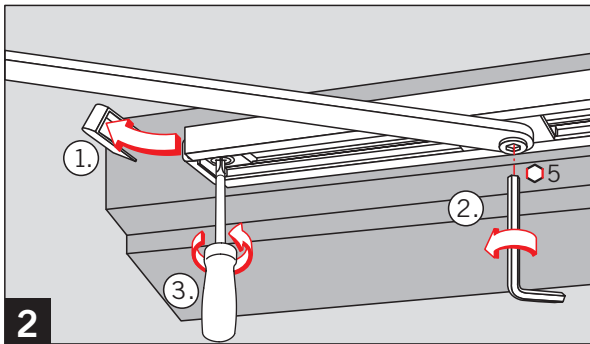
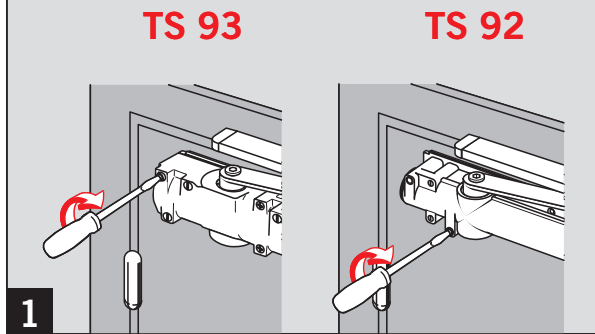
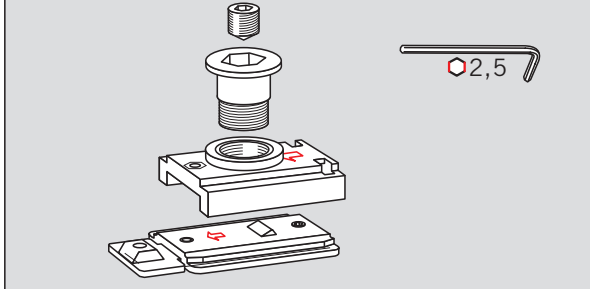
WN 056739 45532  
11/08

Art. Nr.18570000





Art. Nr.18570000



Änderungen vorbehalten  
Subject to change without notice