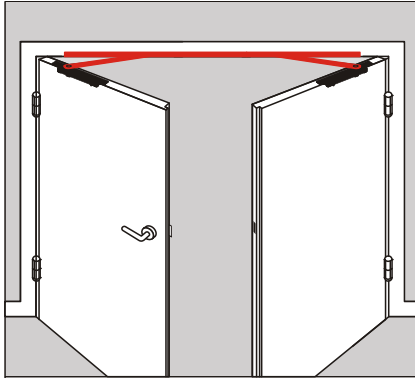


WN 055973 45532
10/04

	DORMA GmbH + Co. KG Postfach 4009 58 247 Ennepetal	0432 - BPR 0026	EN 1158:1997+A1:2002	3	8	3-7	1	1	3
				04					
Dangerous substances: None									

	DORMA GmbH + Co. KG Postfach 4009 58 247 Ennepetal	0432 - BPR 0009	EN 1154:1996+A1:2002	3	8	2-4	1	1	4
				3	8	3-6	1	1	4
Dangerous substances: None									

	DORMA GmbH + Co. KG Postfach 4009 58 247 Ennepetal	0432 - BPR 0025	EN 1155:1997+A1:2002	3	8	3-5	1	1	3
				04					
Dangerous substances: None									



G 96 GSR-EMF
52 00 17 01

ITS 96
EN 2-4 52 40 01 50
EN 3-6 52 25 01 50

X=8,5

A

X=12

B

ITS 96
EN 2-4 52 41 01 50
EN 3-6 52 26 01 50

X=12,5

C

X=16

D

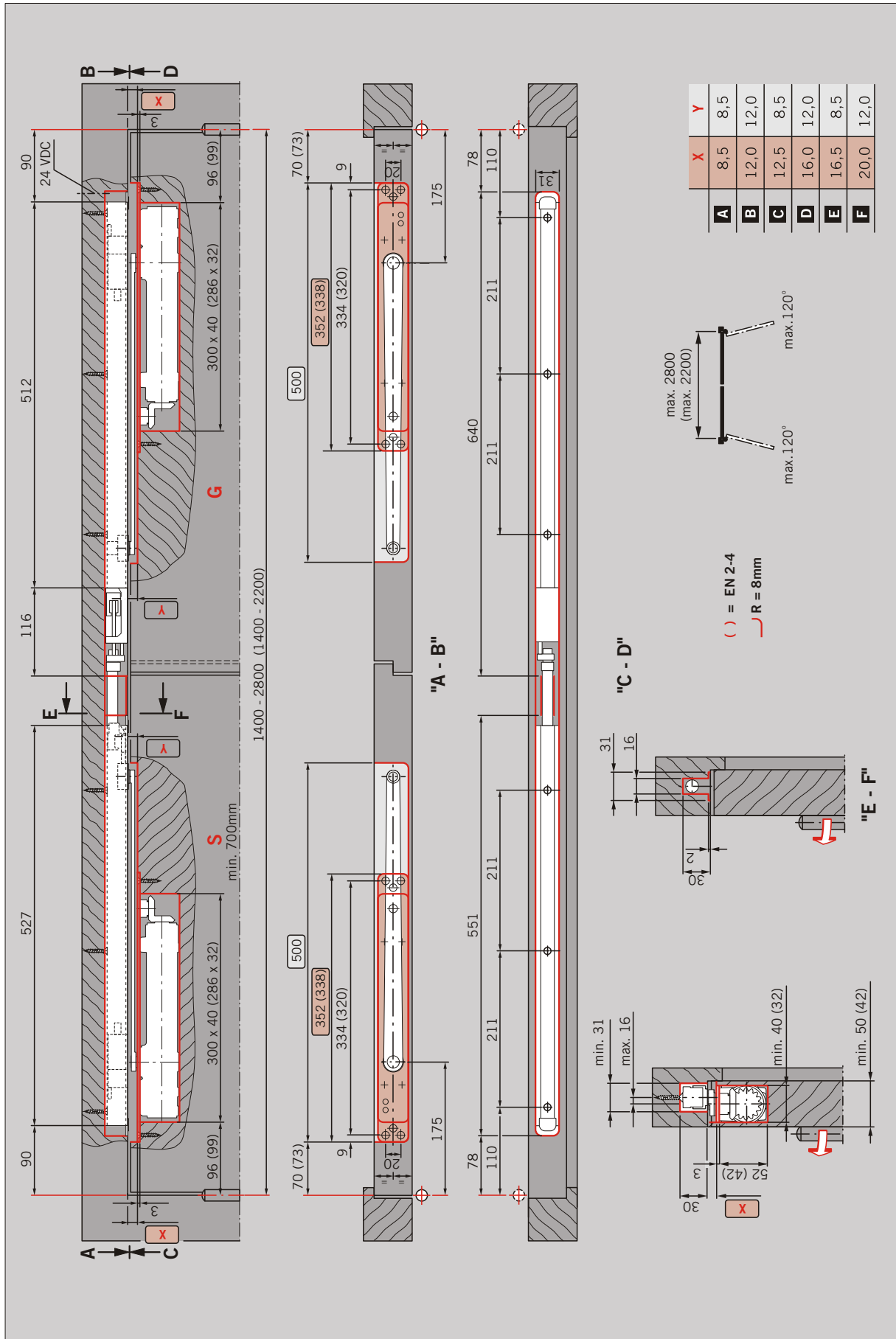
ITS 96
EN 2-4 52 42 01 50
EN 3-6 52 27 01 50

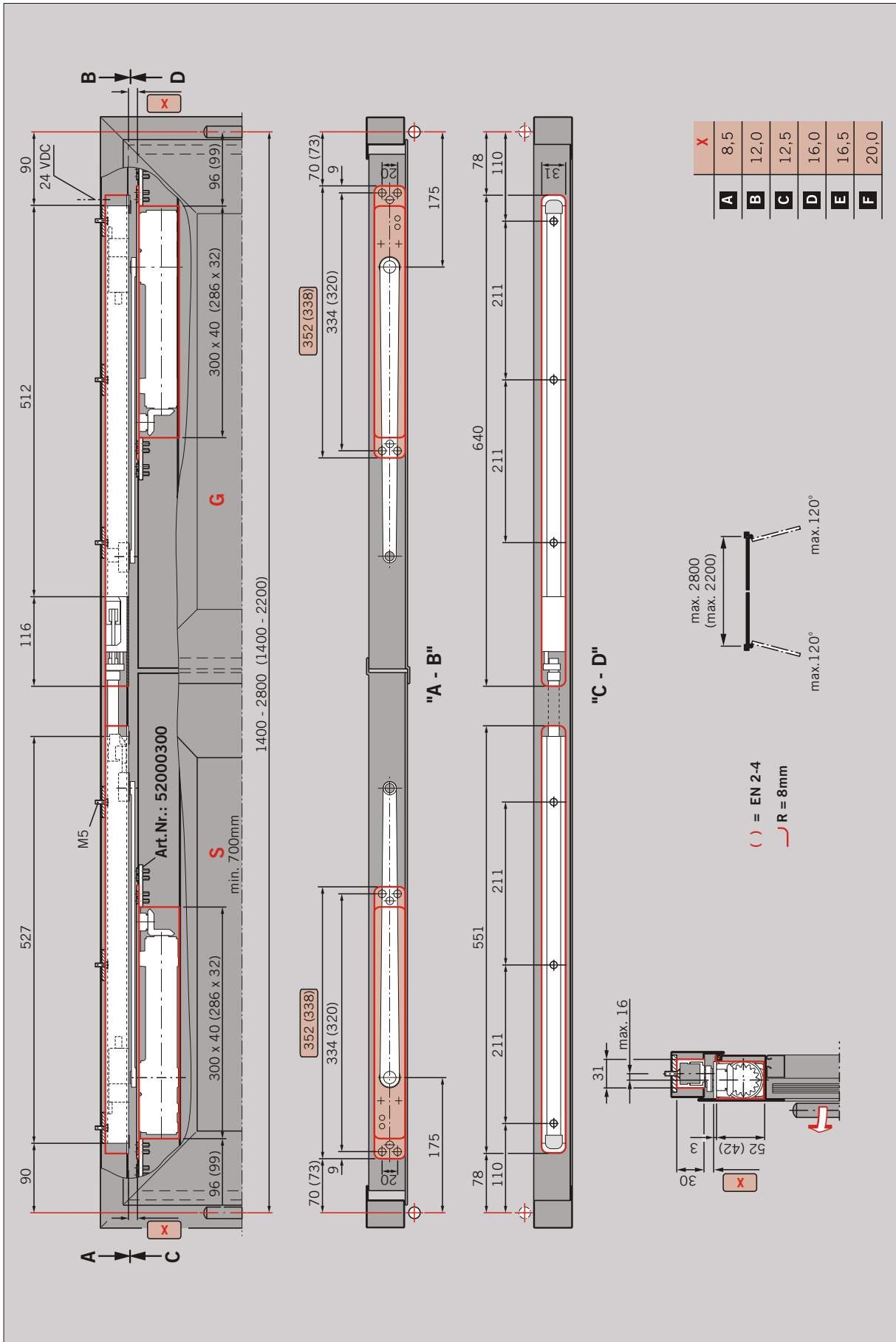
X=16,5

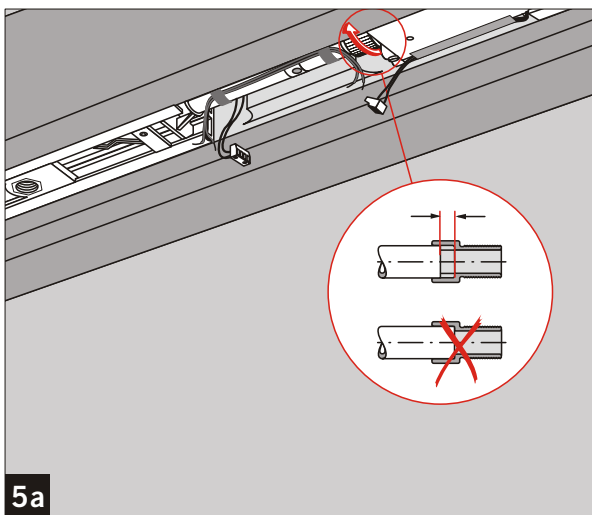
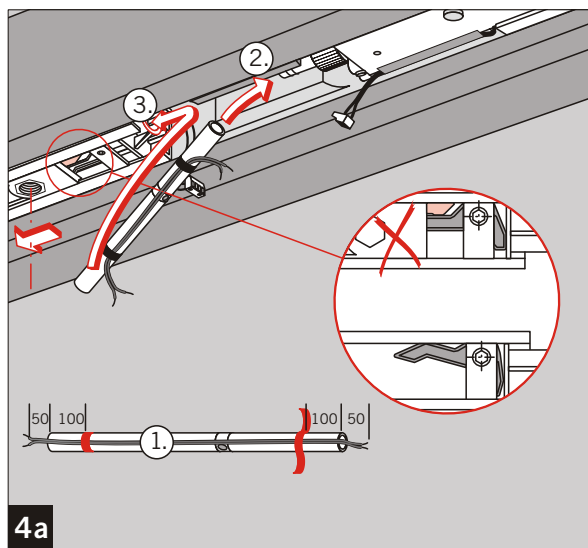
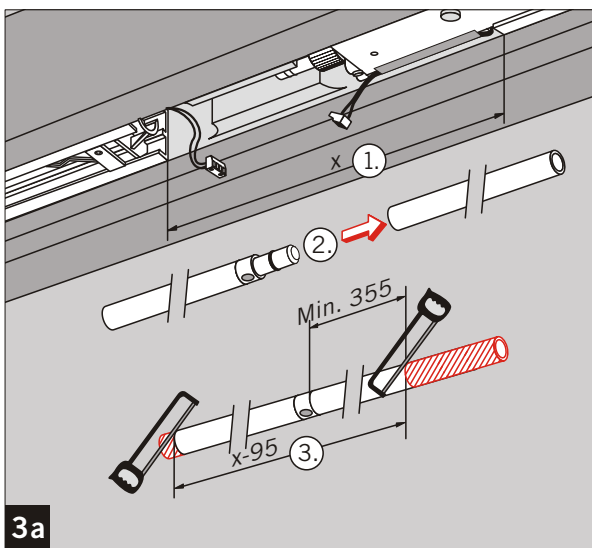
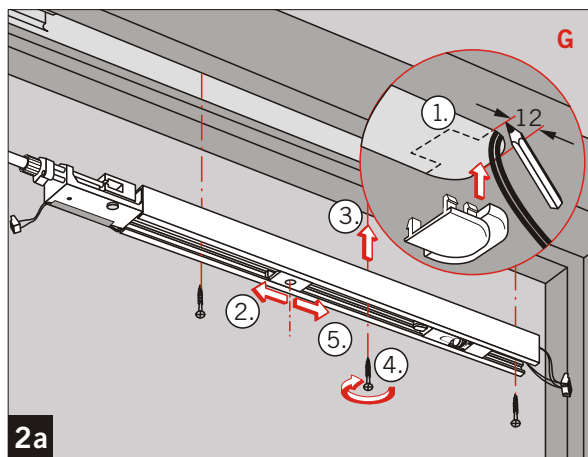
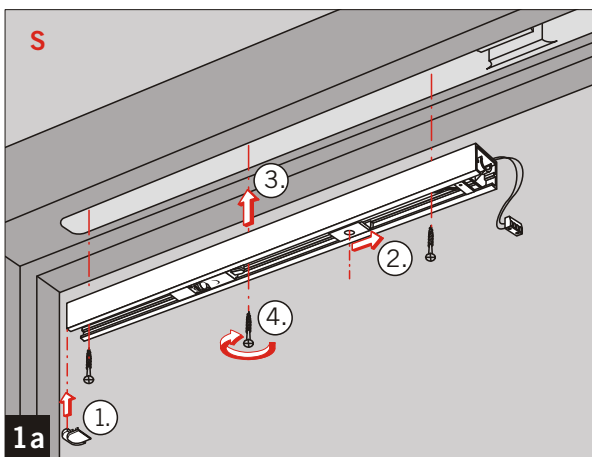
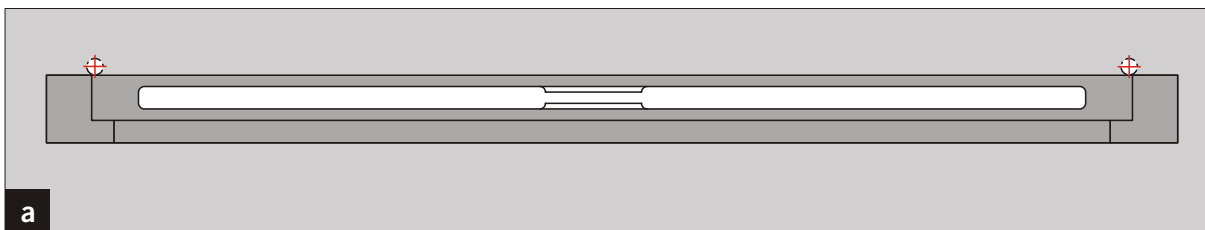
E

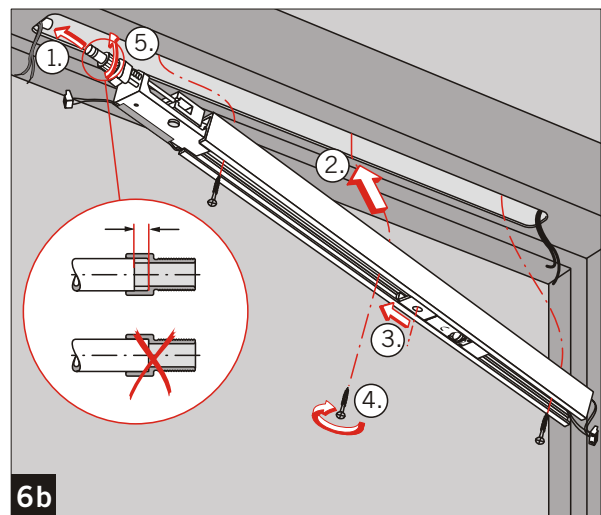
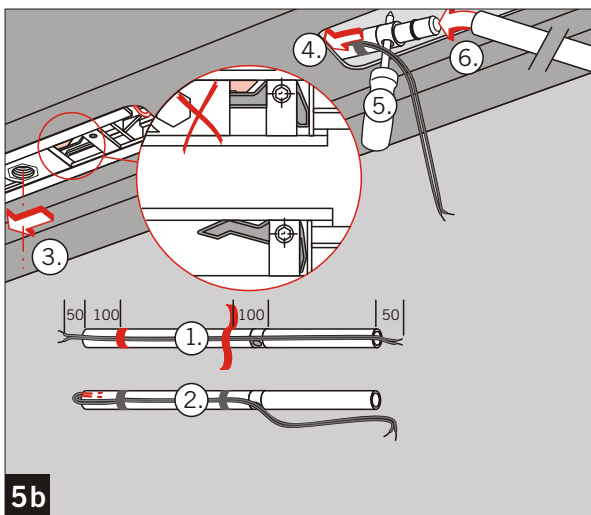
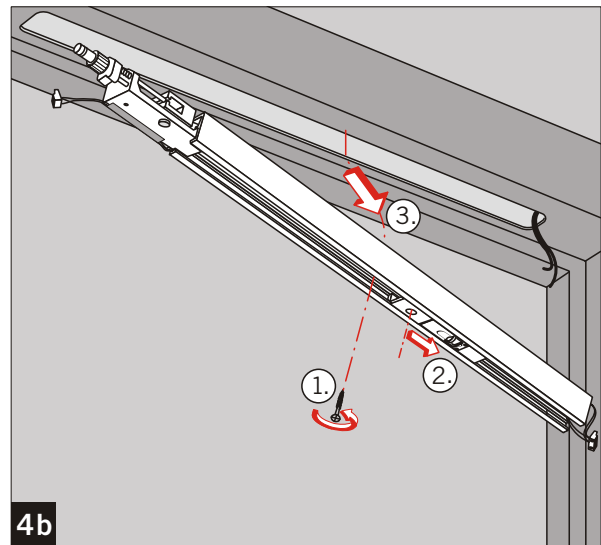
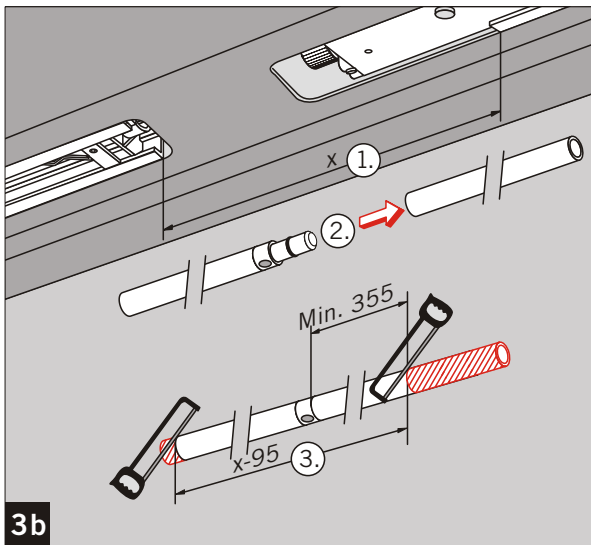
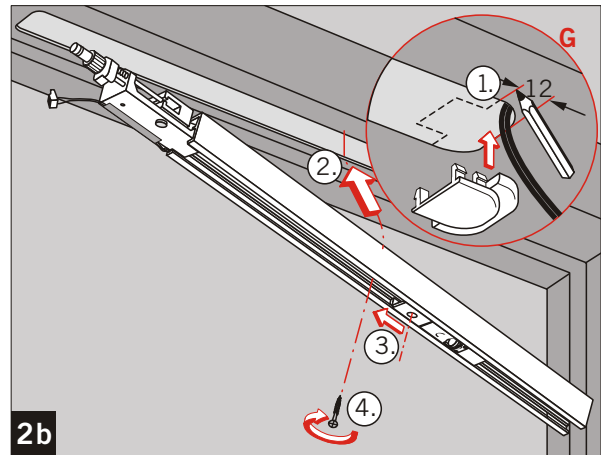
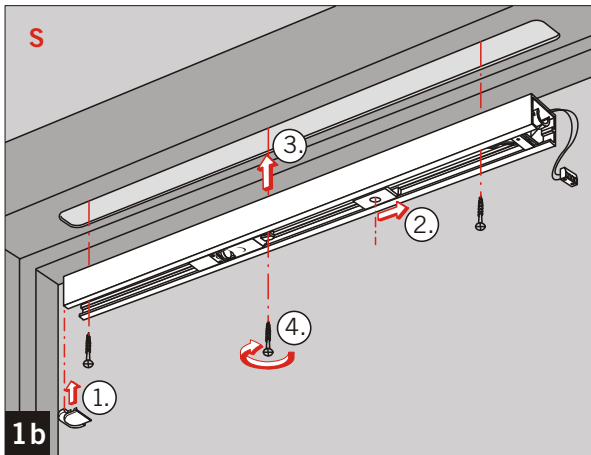
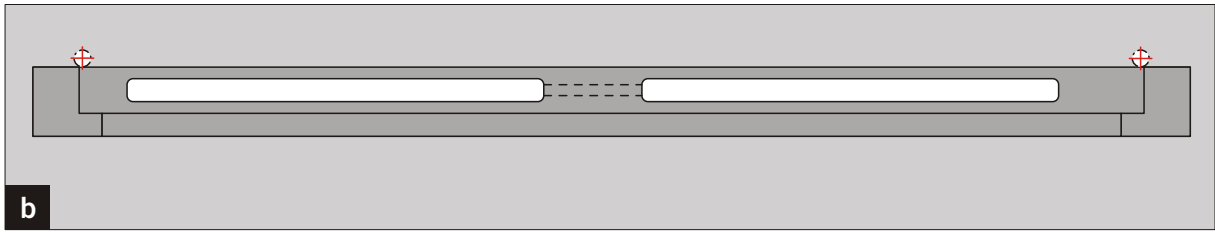
X=20

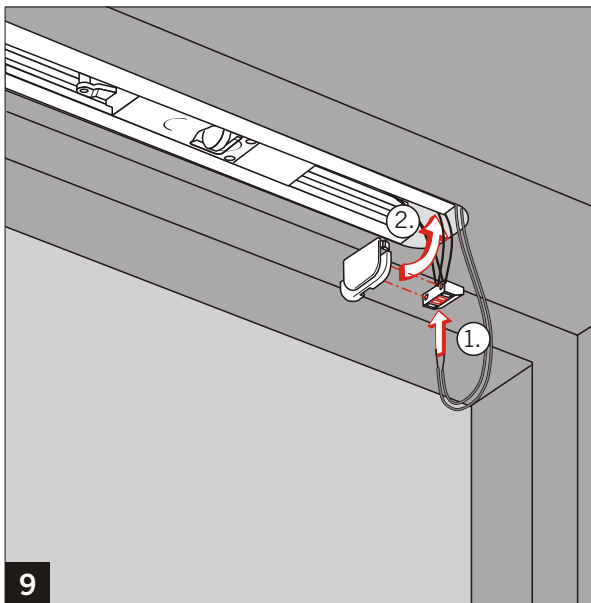
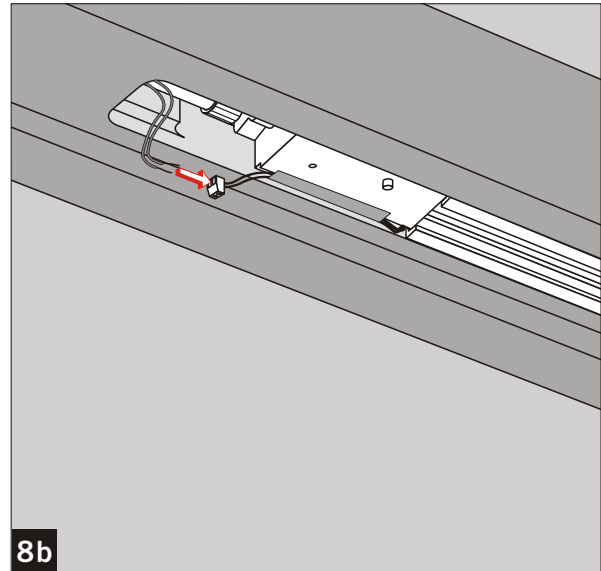
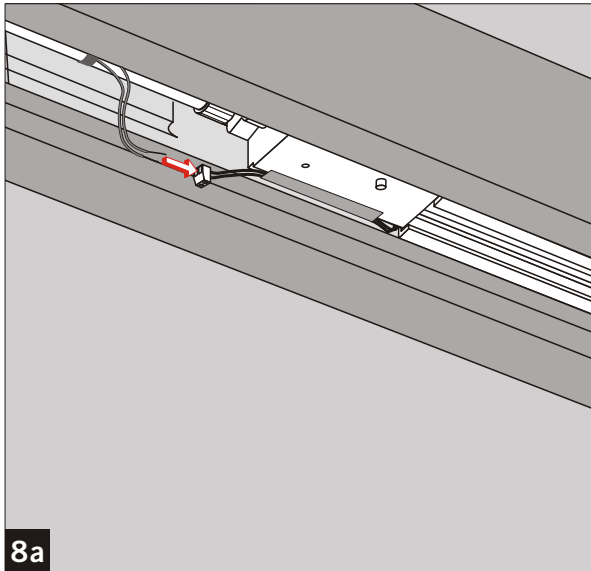
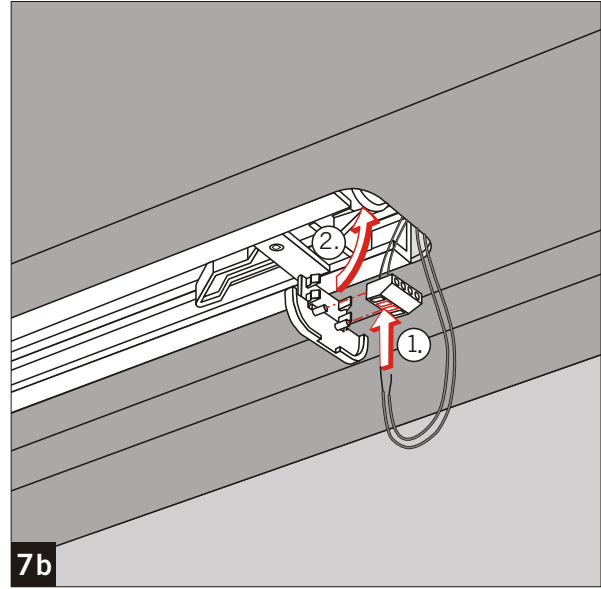
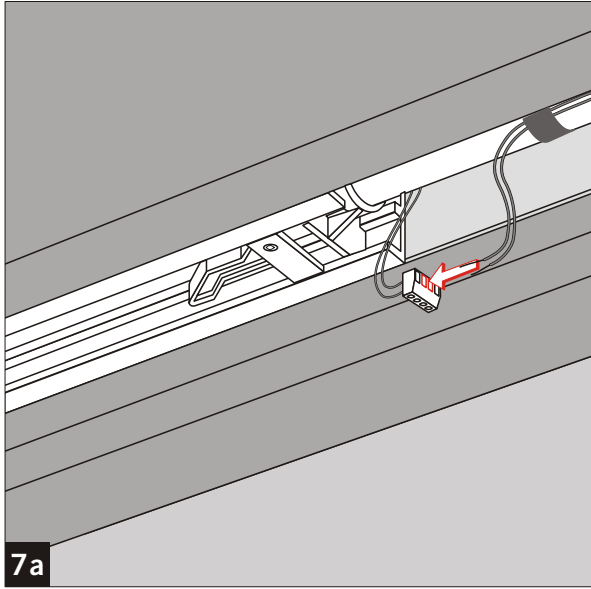
F

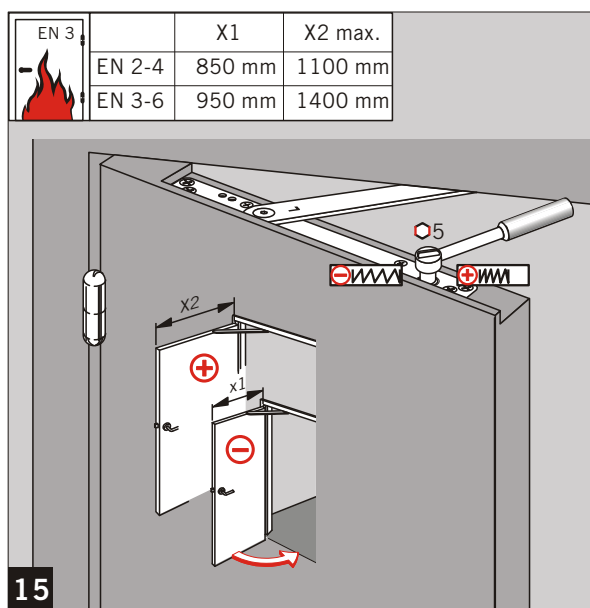
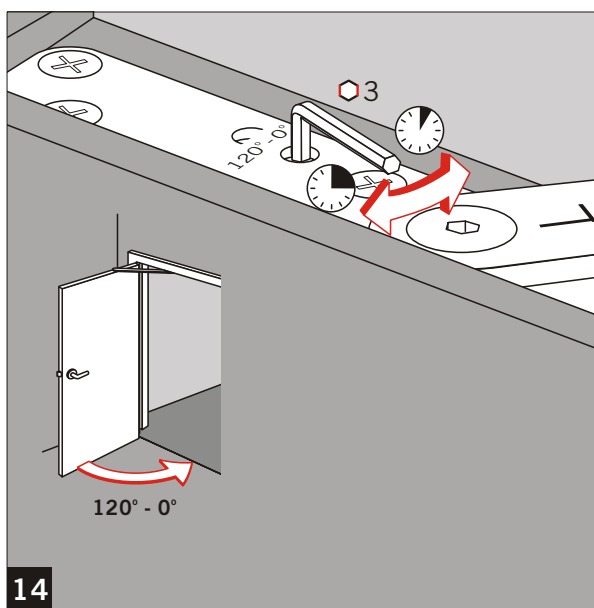
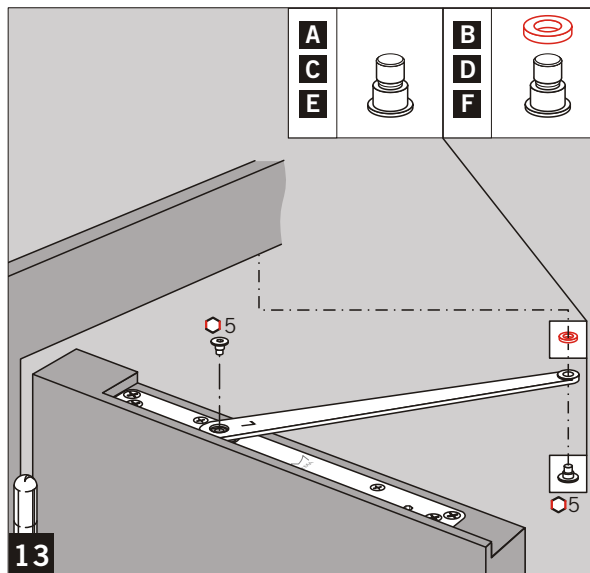
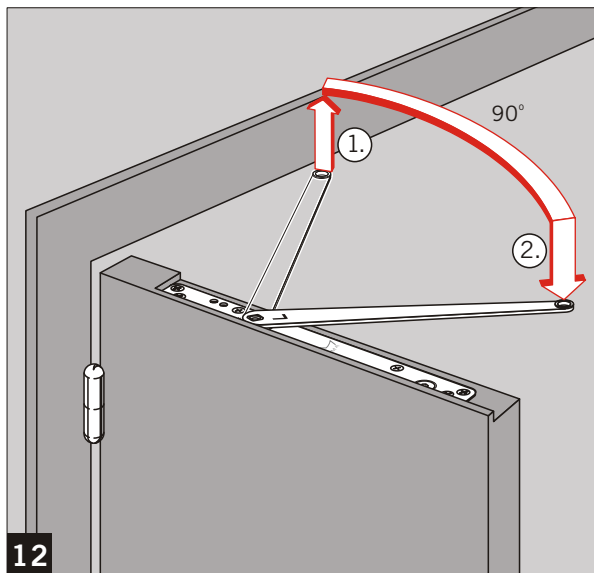
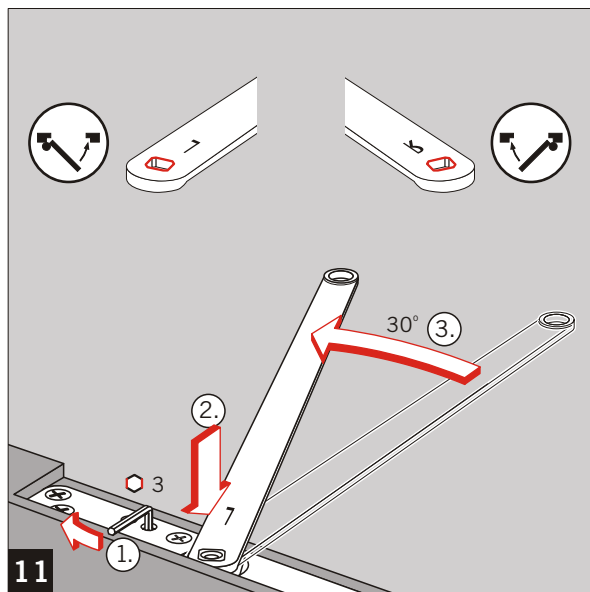
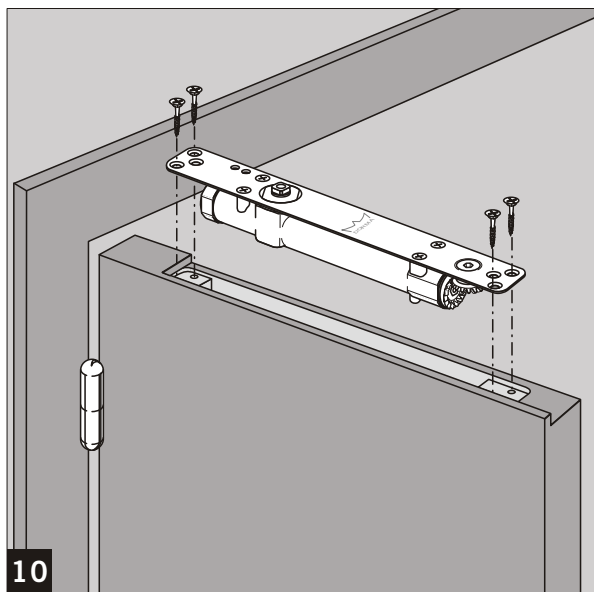




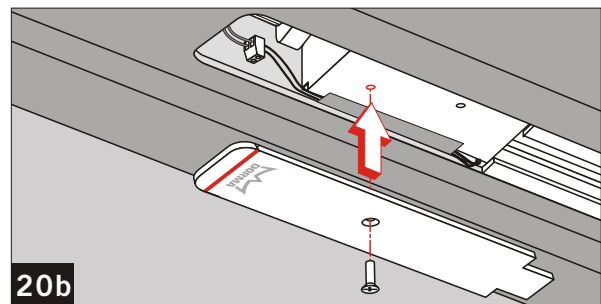
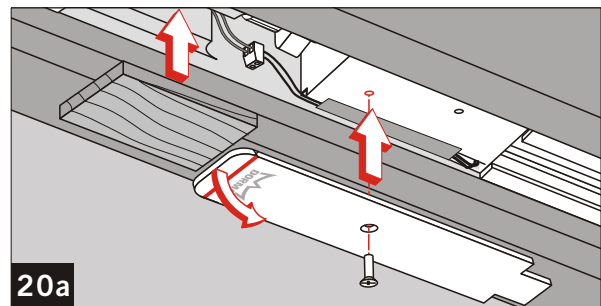
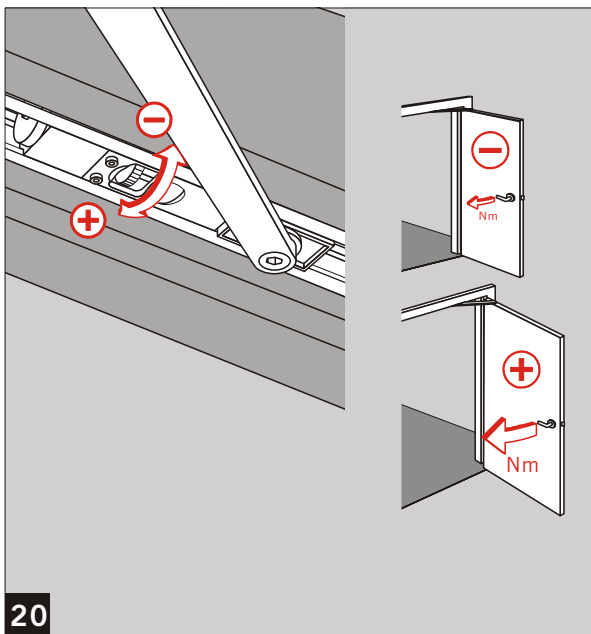
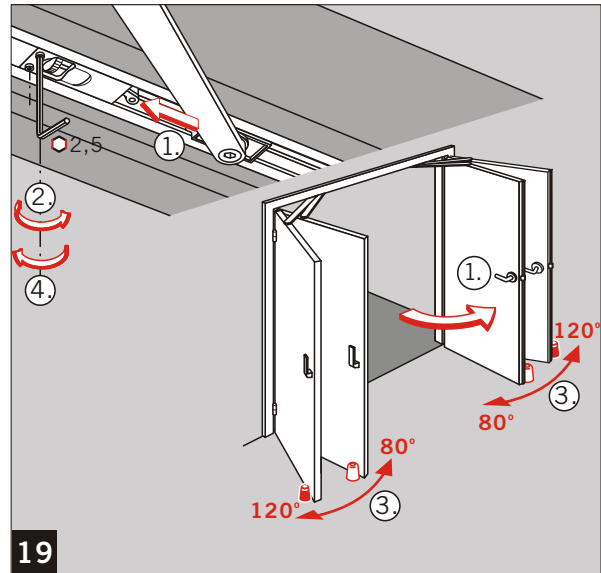
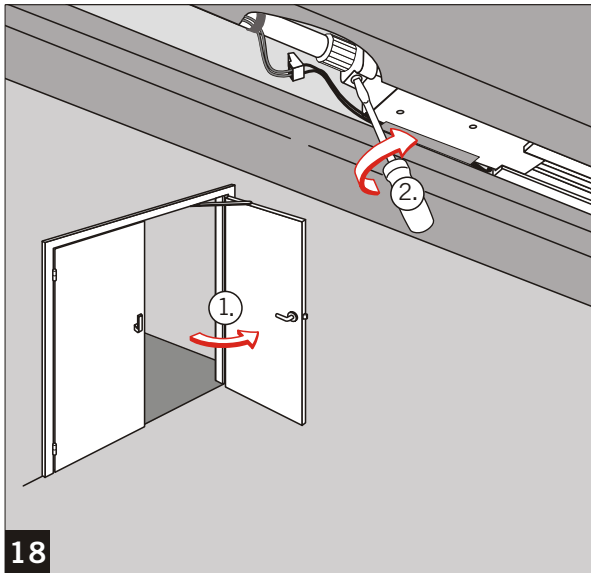
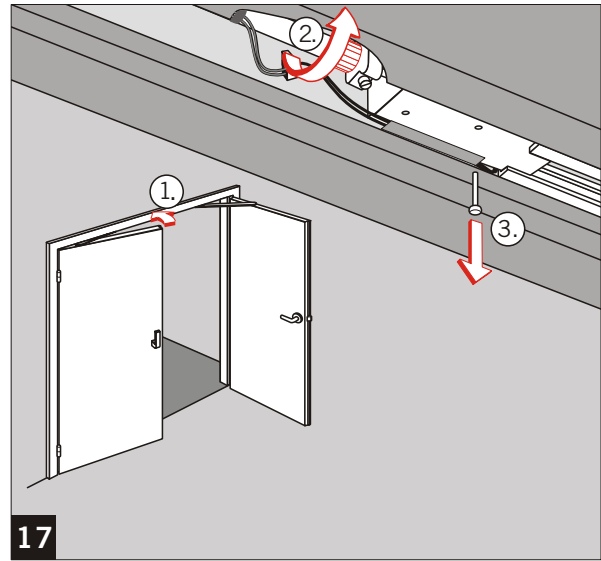
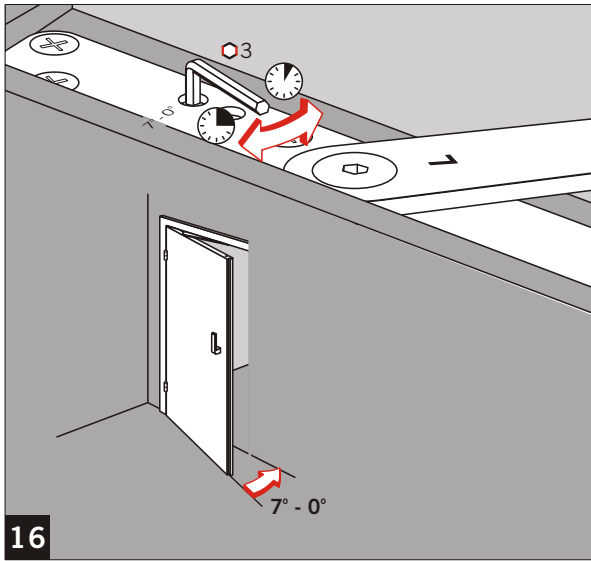








EN 3	X1	X2 max.
EN 2-4	850 mm	1100 mm
EN 3-6	950 mm	1400 mm



Änderungen vorbehalten
Subject to change without notice