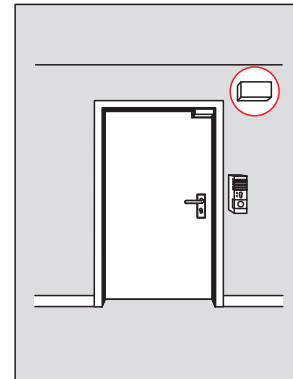
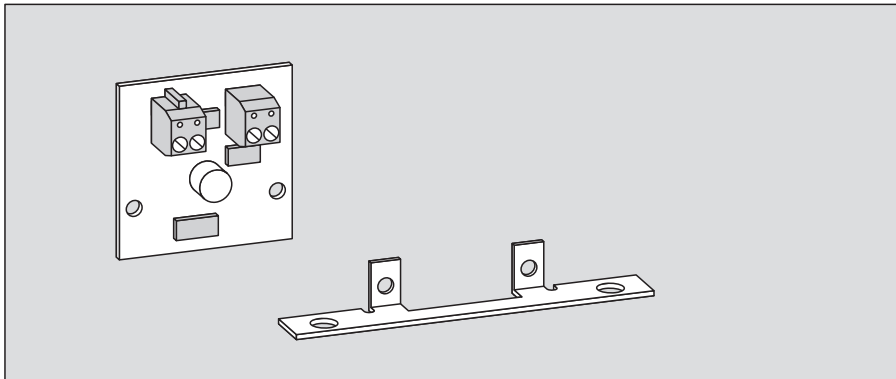
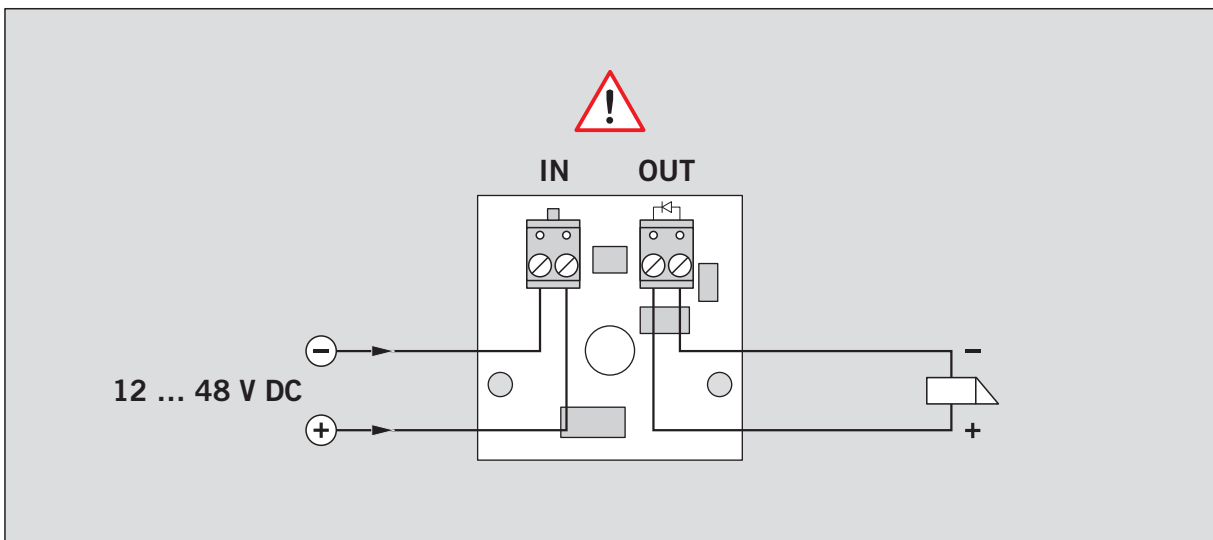
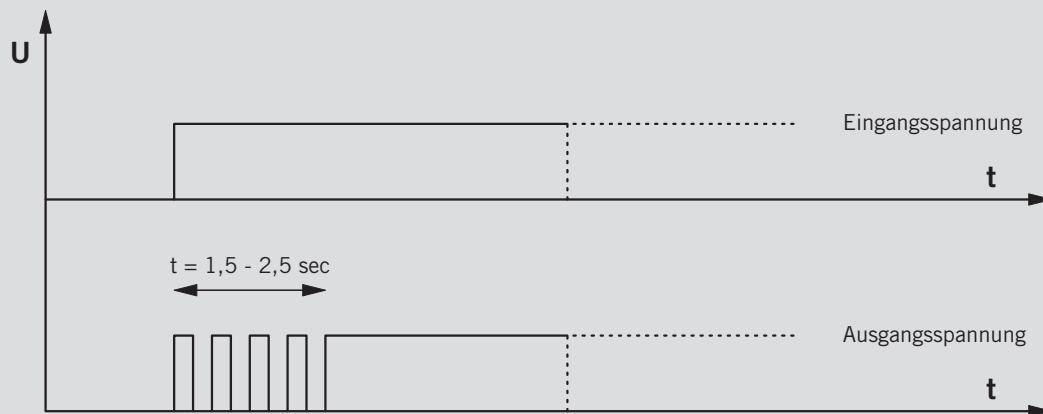


WN 056100 45532, 02/20

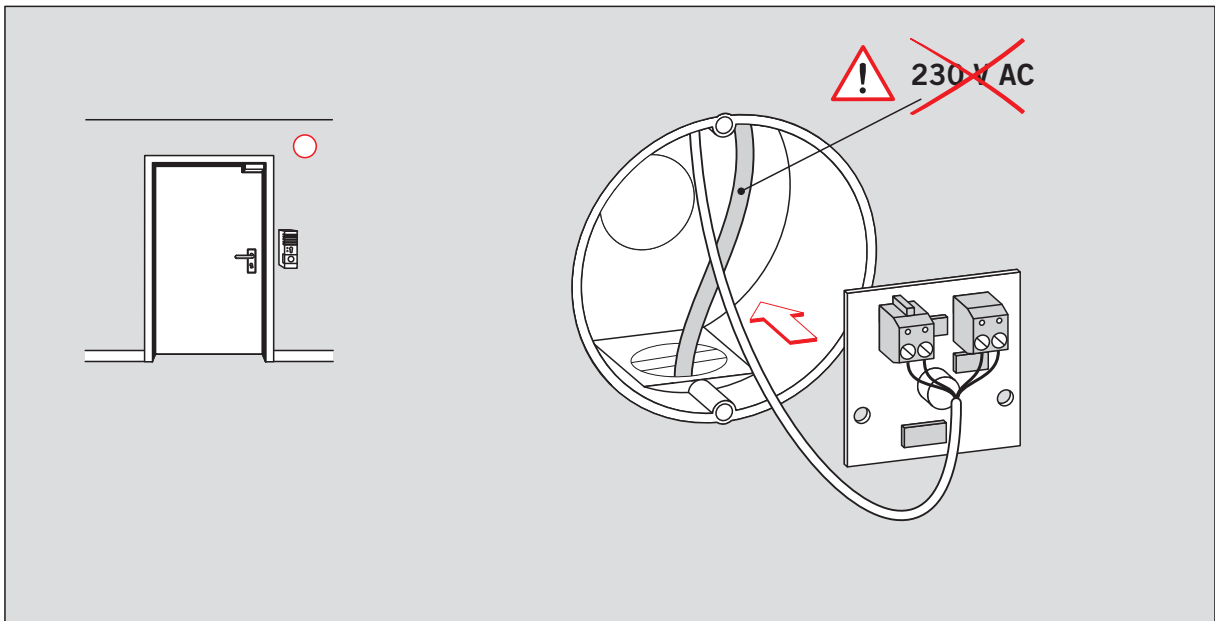


Technische Daten:

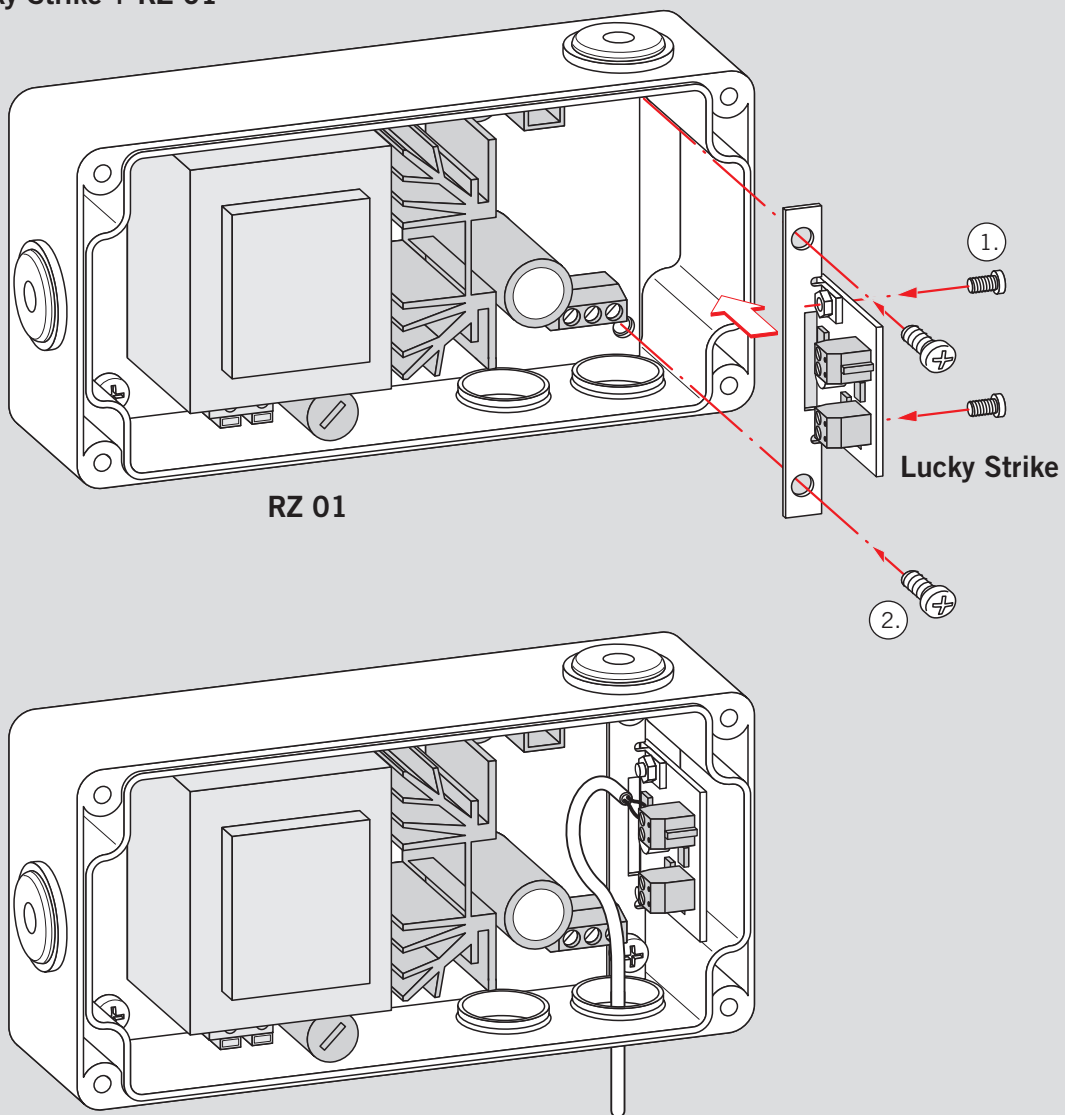
- Eingangsspannung U_E : 12 ... 48 V DC
- Ausgangsspannung U_A : U_E - max. 1,5 V
- Rechteckspannung: bis ca. 2,5 sec nach Anlegen von U_E
- Ausgangsstrom max.: 0,7 A
- Einschaltdauer: 100% ED
- Temperaturbereich: -10 bis 50°C



Lucky Strike



Lucky Strike + RZ 01



Änderungen vorbehalten
Subject to change without notice