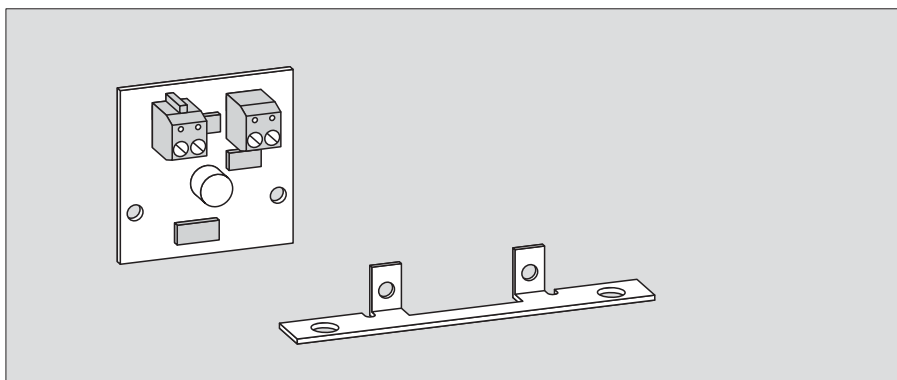
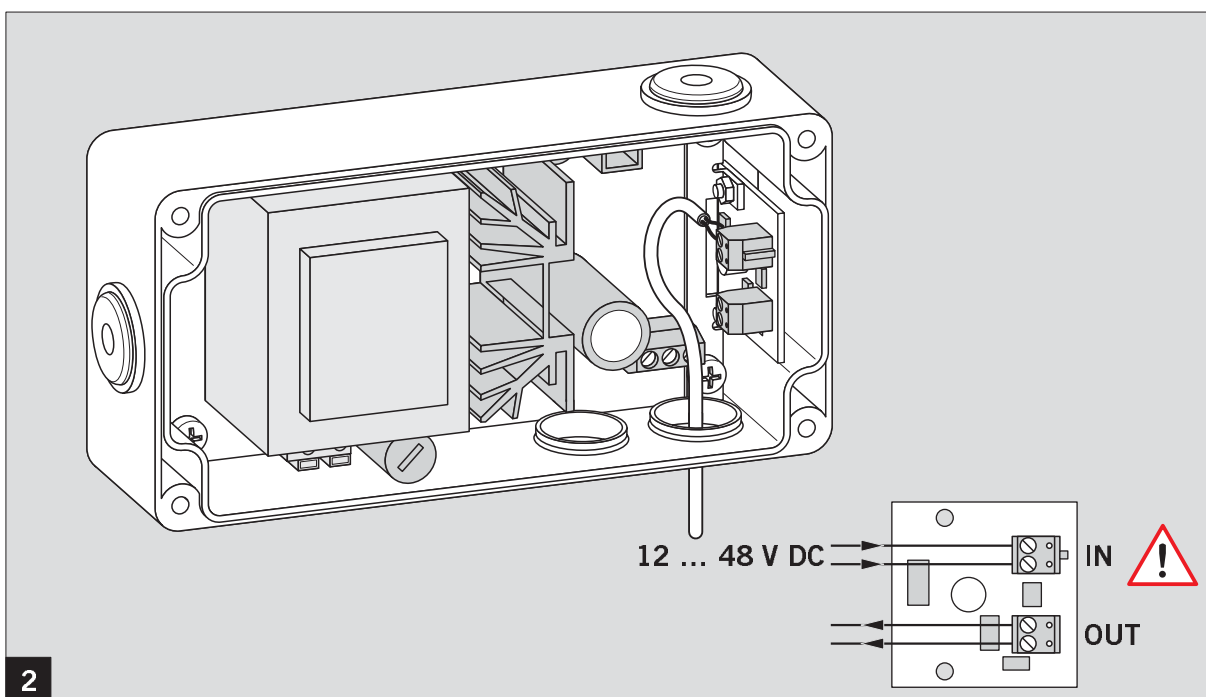
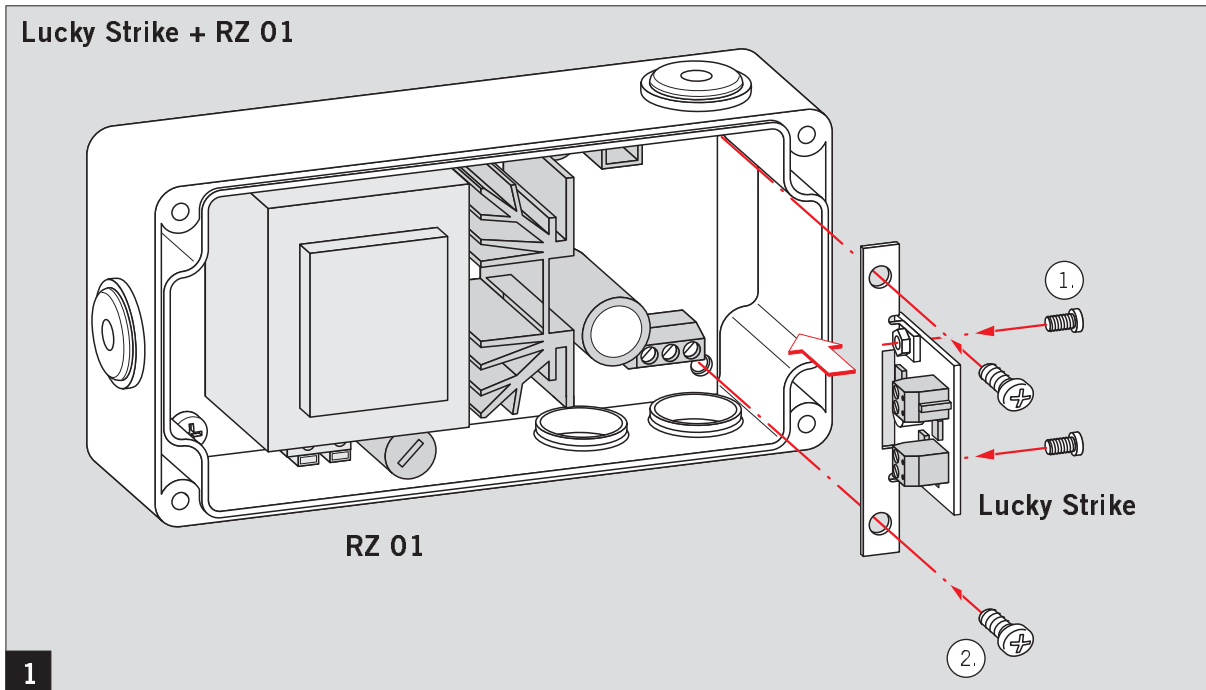
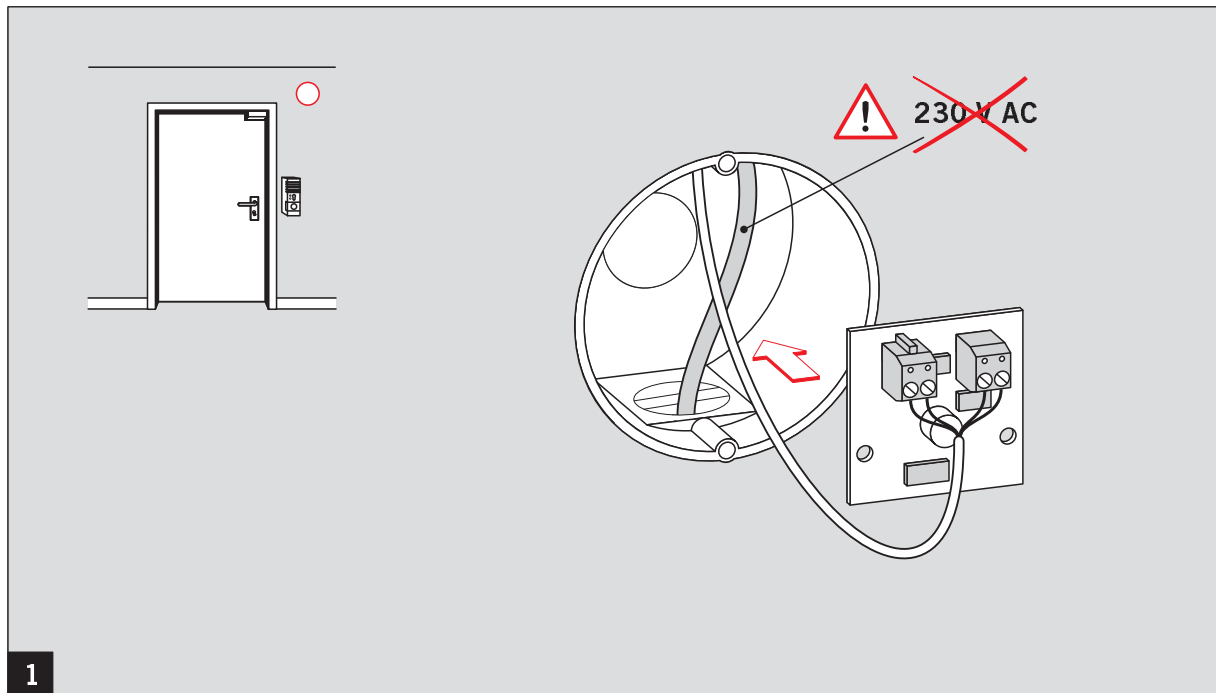


WN 056100
06/03



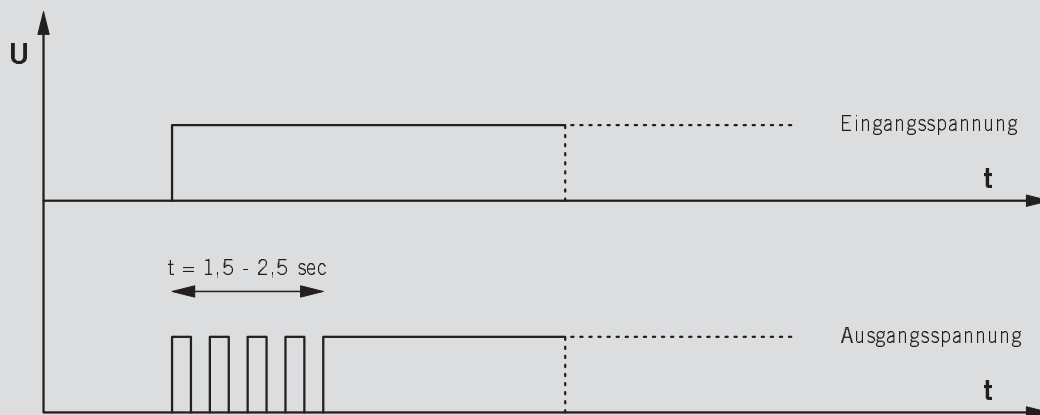
Lucky Strike + RZ 01





Technische Daten:

Eingangsspannung U_E :	12 ... 48 V DC
Ausgangsspannung U_A :	U_E - max. 1,5 V
Rechteckspannung:	bis ca. 2,5 sec nach Anlegen von U_E
Ausgangsstrom max.:	0,7 A
Einschaltdauer:	100% ED
Temperaturbereich:	-10 bis 50°C



Änderungen vorbehalten