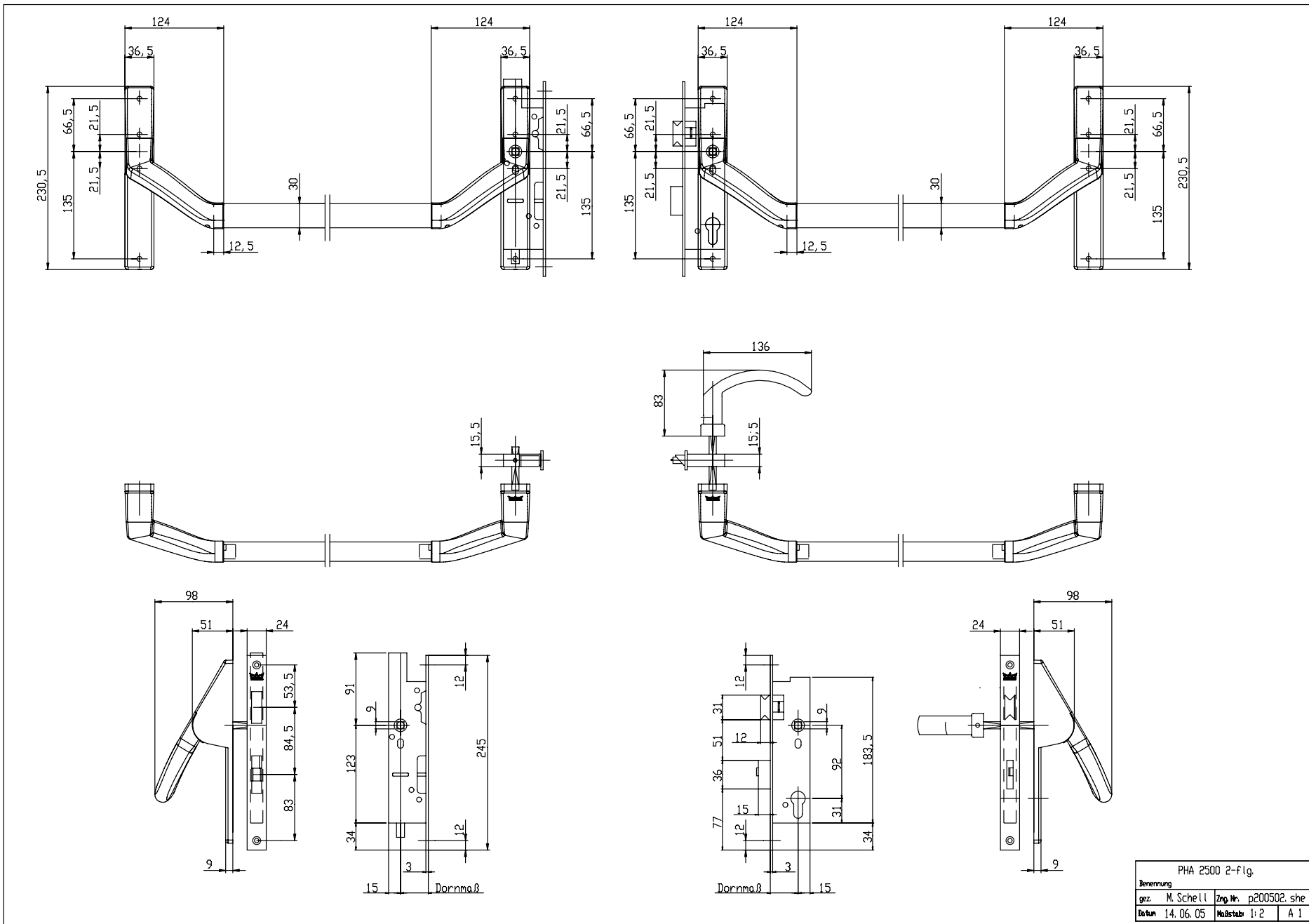


PHA 2500		
Benennung		
gez. M. Schell	Zng. Nr.	p200405.she
Datum 01. 10. 04	Maßstab:	1:2 A 3

dxfile öffnen opening

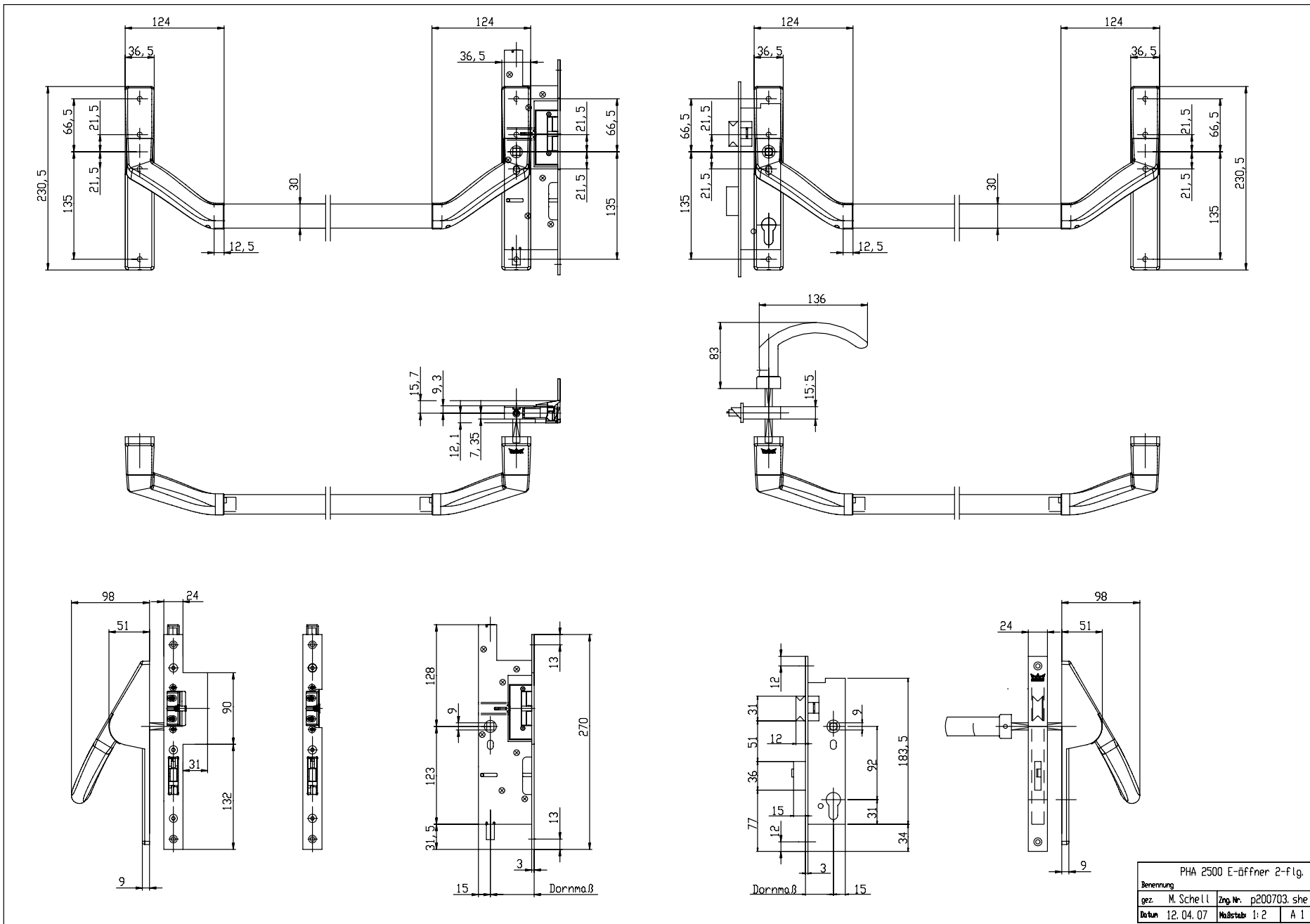




dxfile öffnen opening



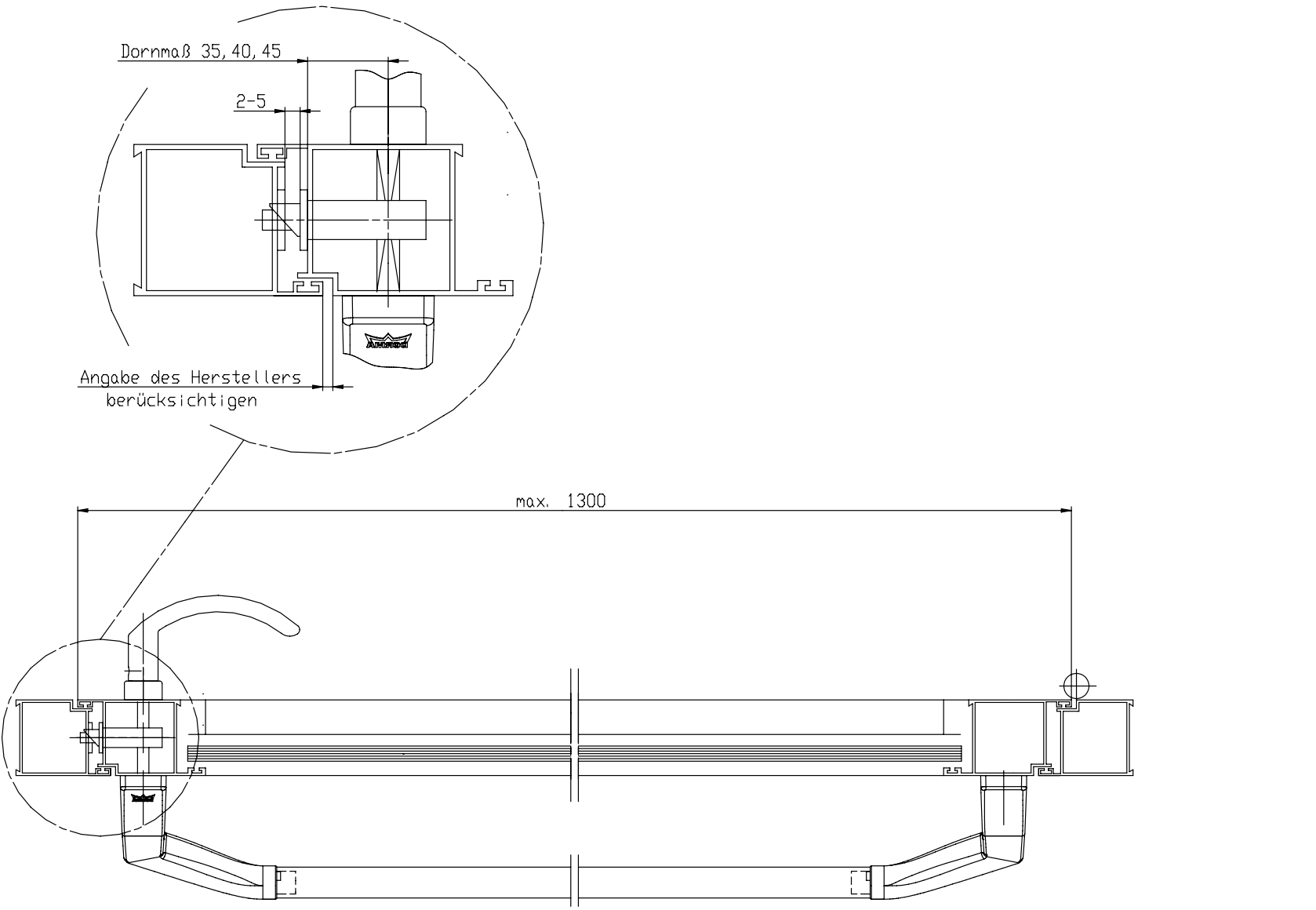
PHA 2500 2-flg.		
Benennung		
gez. M. Schell	Zug Nr.	p200502.she
Datum 14.06.05	Maßstab	1:2 A 1



dxfile öffnen opening



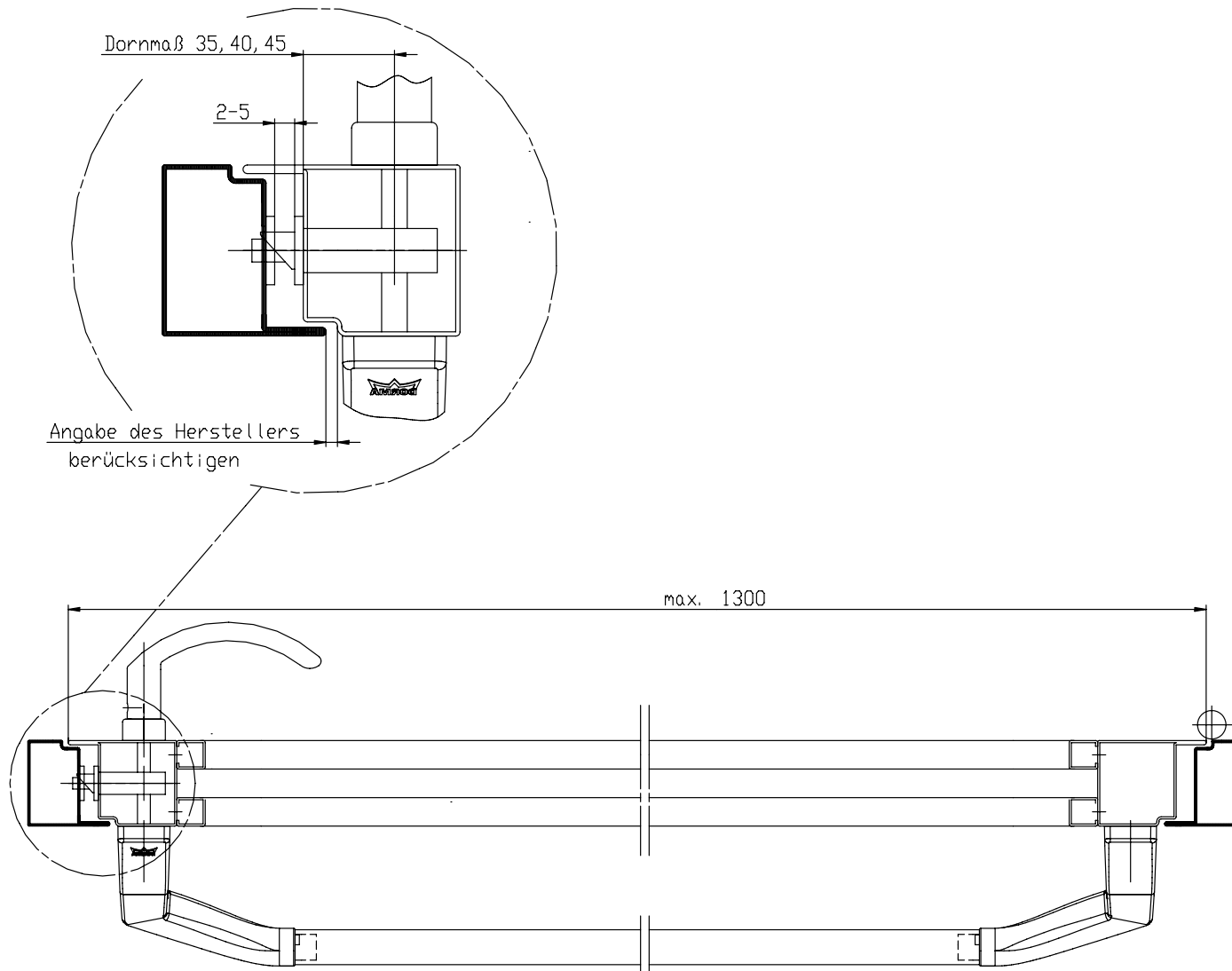
PHA 2500 E-öffner 2-flg.		
Benennung		
gez. M. Schell	Zug Nr.	p200703.she
Datum 12.04.07	Maßstab	1:2 A 1



dxfile öffnen opening

PHA 2500		
Benennung Alutür		
gez. M. Schell	Zng. Nr.	p200407.she
Datum 06.10.04	Maßstab	1:2 A 3

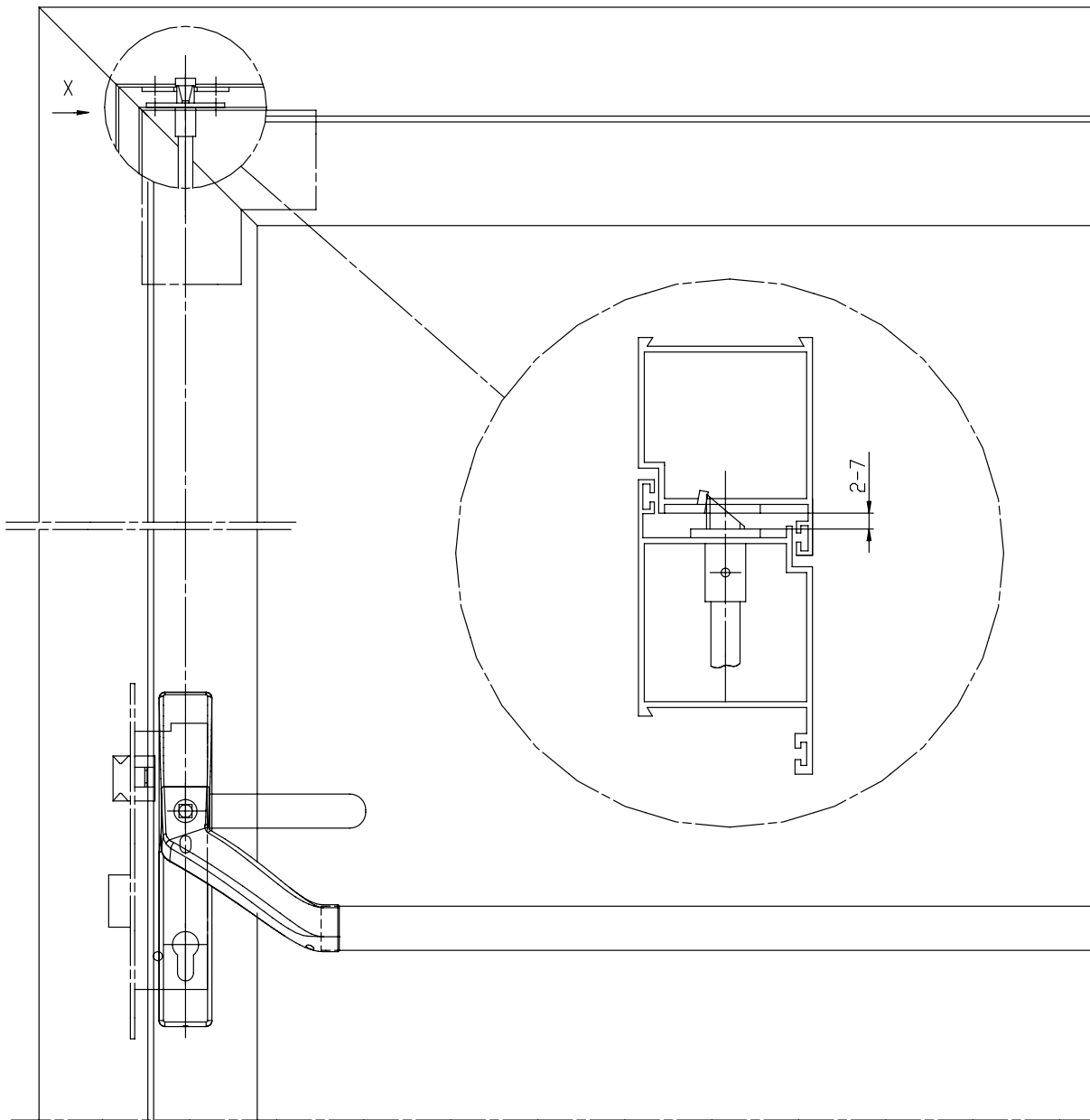




dxfile öffnen  
opening

PHA 2500		
Benennung		
gez. M. Schell	Zng. Nr. p200406.she	
Datum 04. 10. 04	Maßstab 1:2	A 3

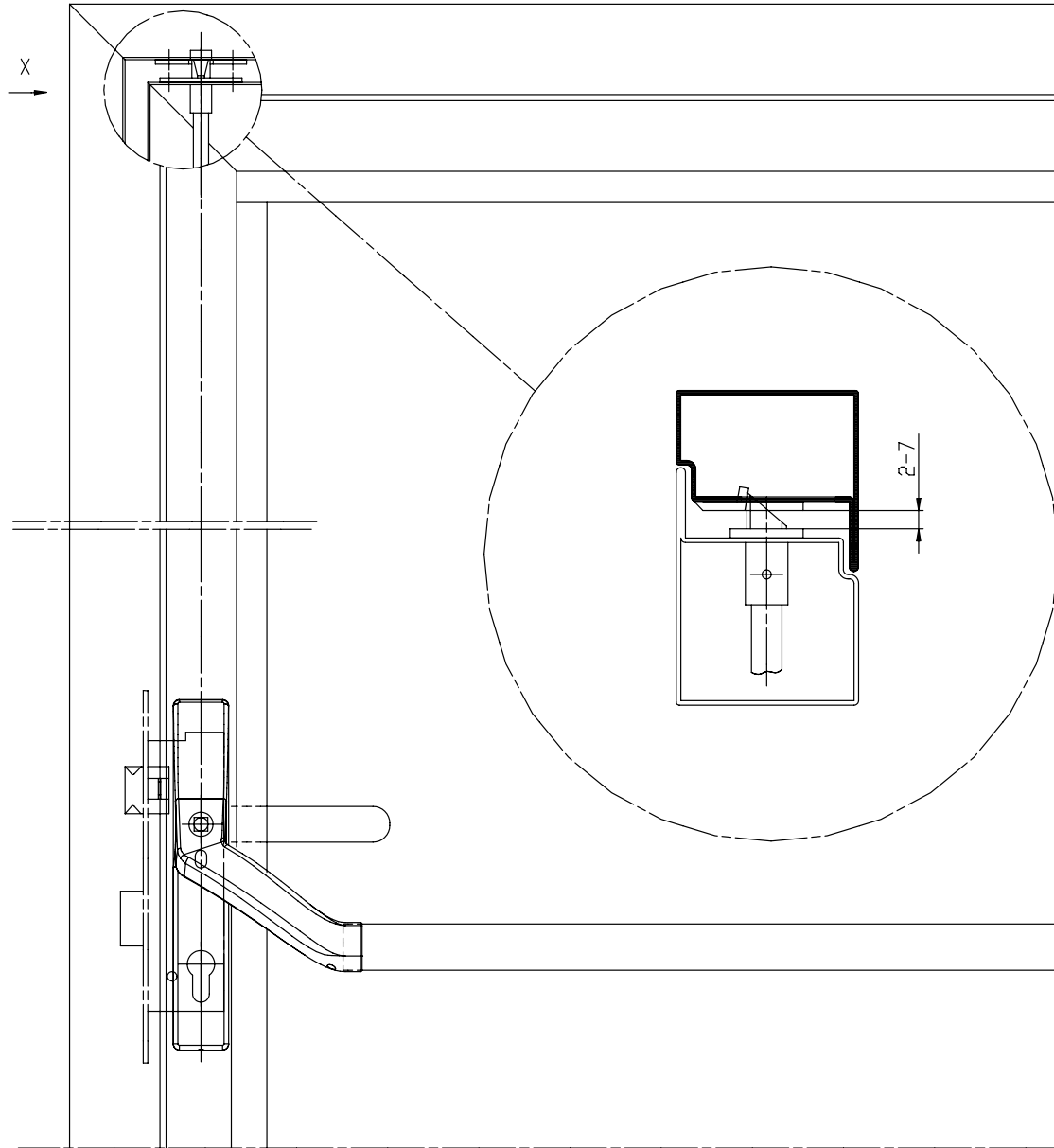




dxf öffnen  
opening

Alutür mit Treibriegelstange			
Benennung PHA 2500			
gez.	M. Schell	Zng. Nr.	p200409_she
Datum	24. 11. 04	Maßstab	1: 2 A 3

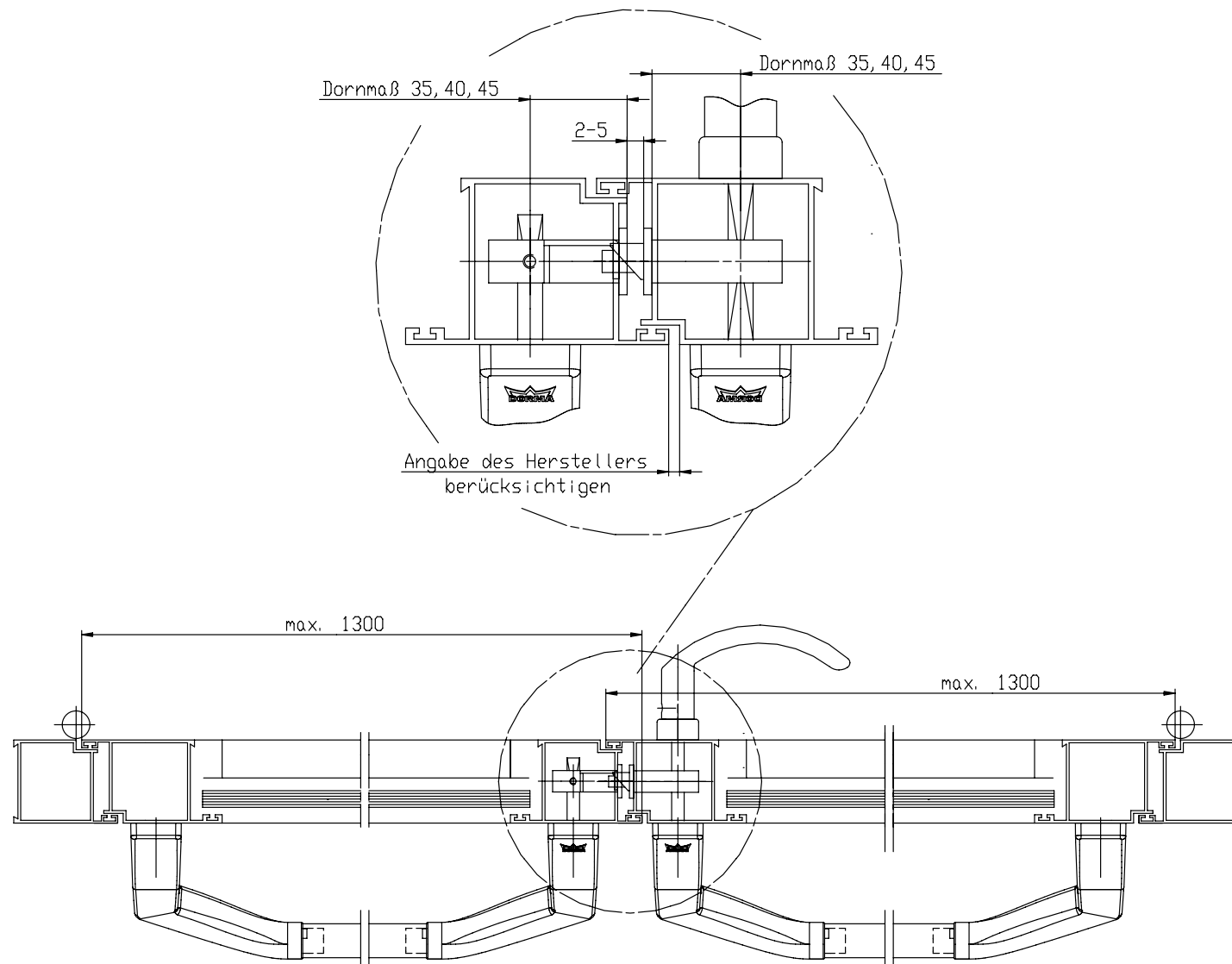




Stahl-Profiltür mit Treibriegel-			
Benennung stange		PHA 2500	
gez.	M. Schell	Zng.Nr.	p200410.she
Datum	24.11.04	Maßstab	1:2 A 3

dxf öffnen opening



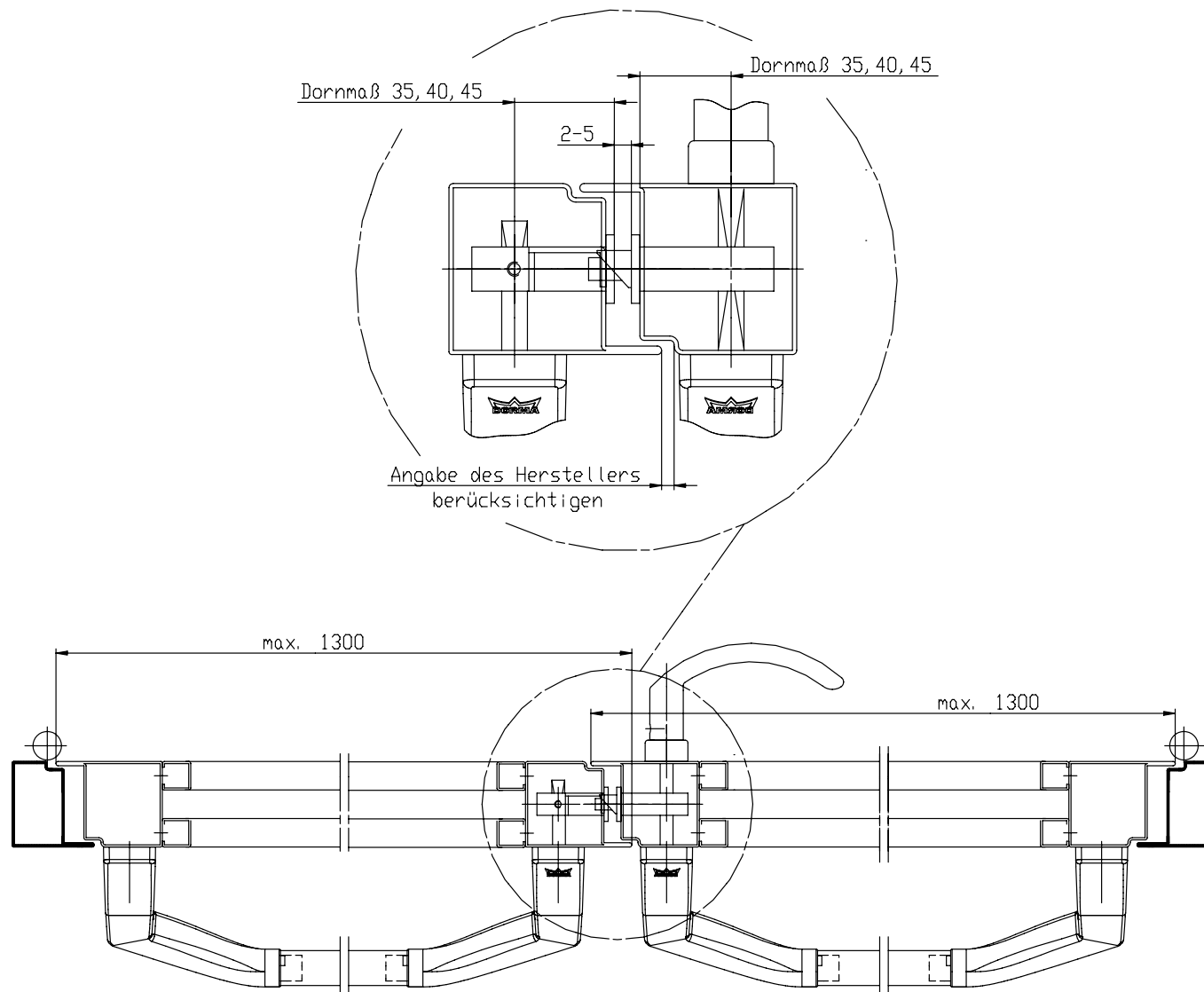


dxfile öffnen  
opening

PHA 2500		
Benennung Alutür 2-flg.		
gez. M. Schell	Zng. Nr. p200503.she	
Datum 29.06.05	Maßstab 1:2	A 3



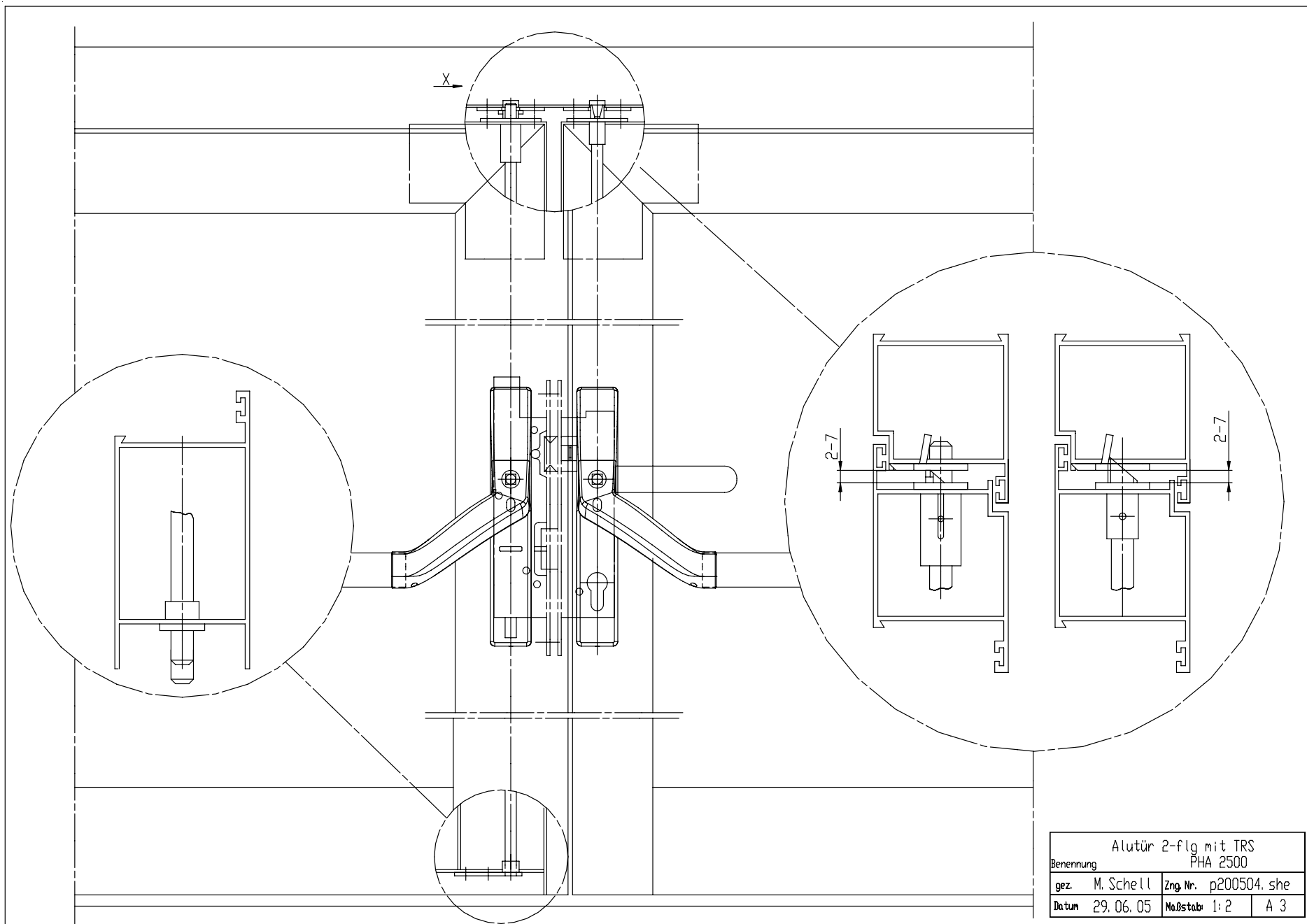




dxfile öffnen  
opening

PHA 2500		
Benennung Stahltür 2-flg.		
gez. M. Schell	Zng.Nr. p200505.she	
Datum 29.06.05	Maßstab 1:2	A 3

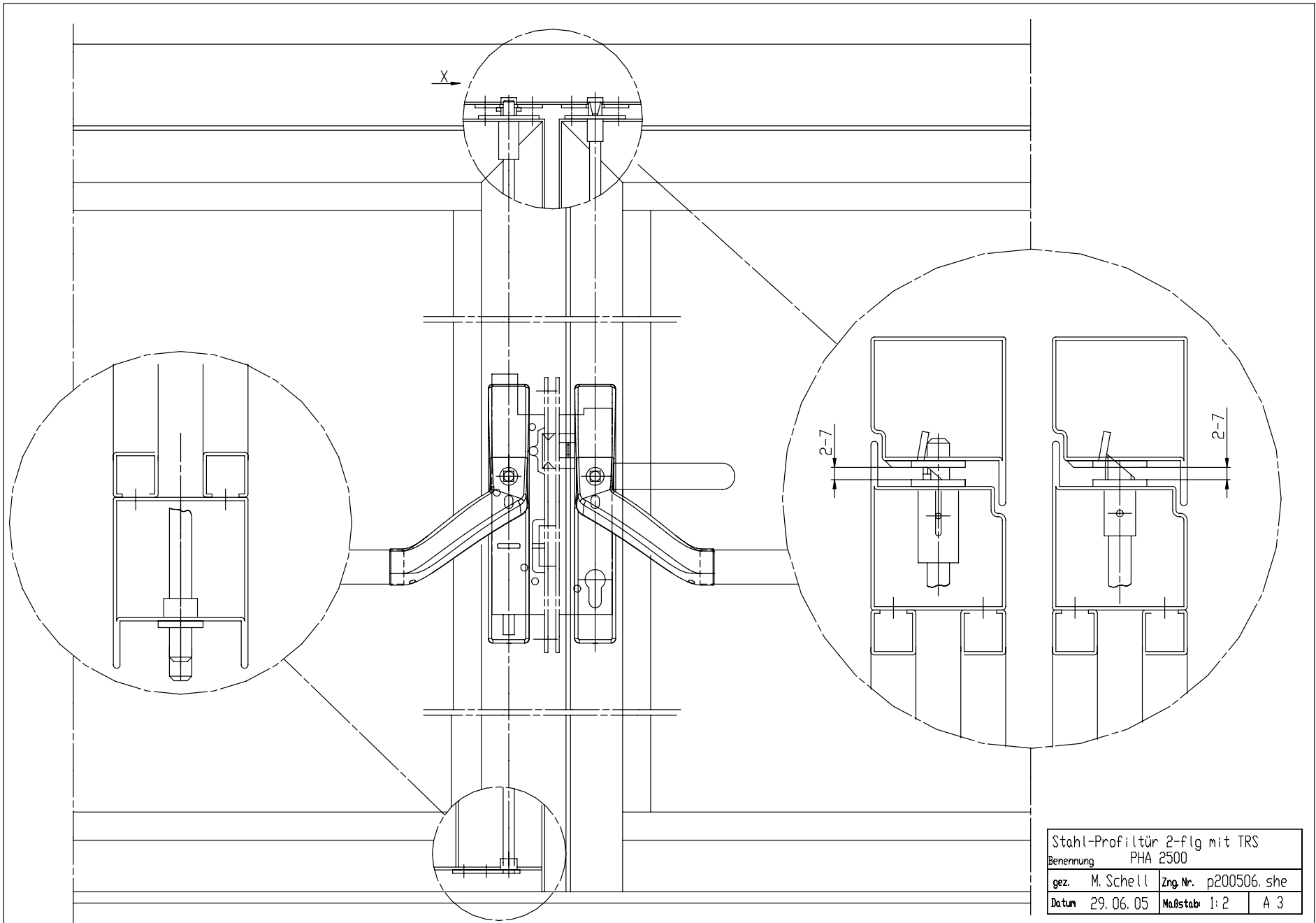




dxfile öffnen opening

Benennung			
Alutür 2-flg mit TRS		PHA 2500	
gez.	M. Schell	Zng. Nr.	p200504_she
Datum	29.06.05	Maßstab	1:2 A 3

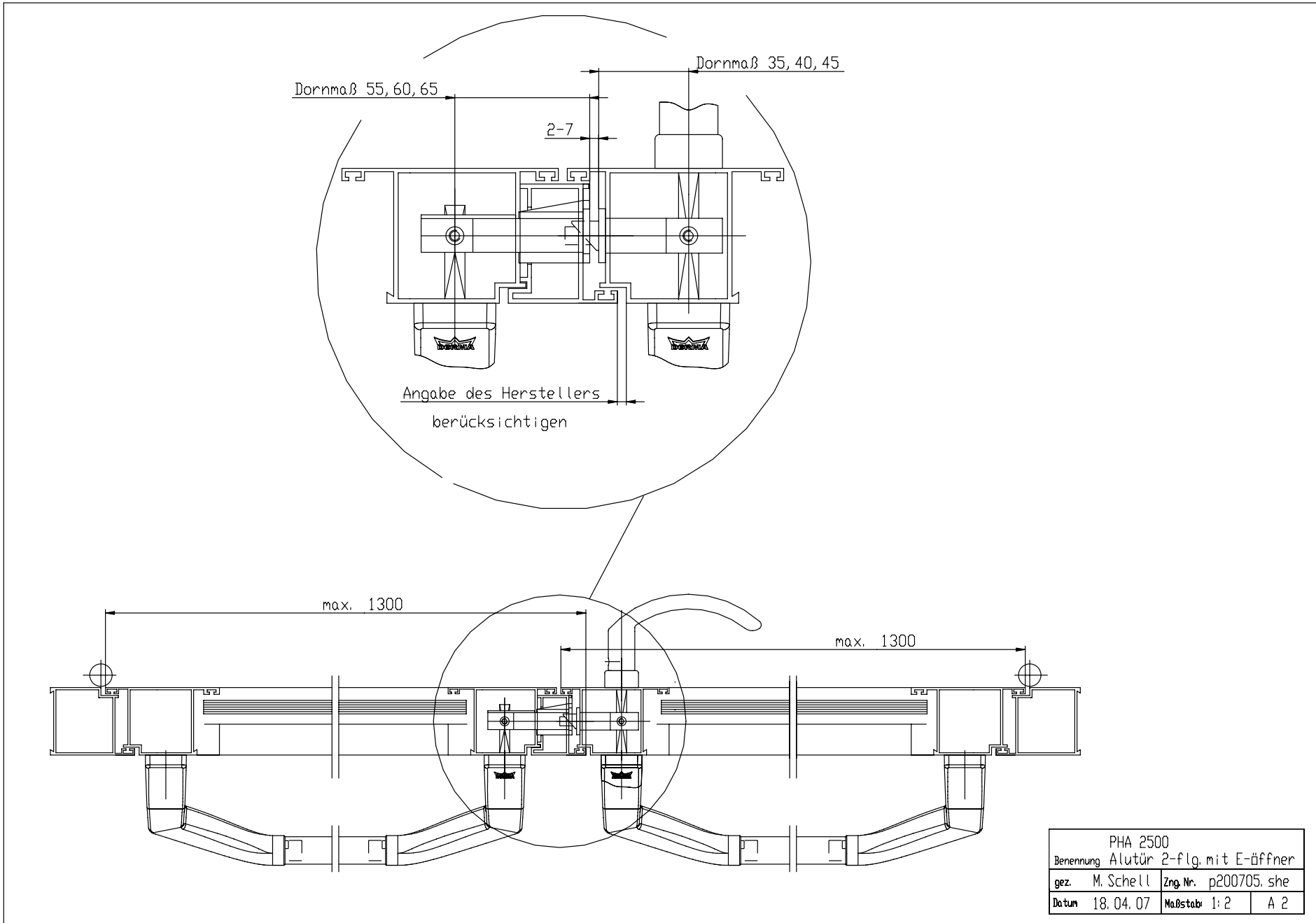




dxf öffnen  
opening

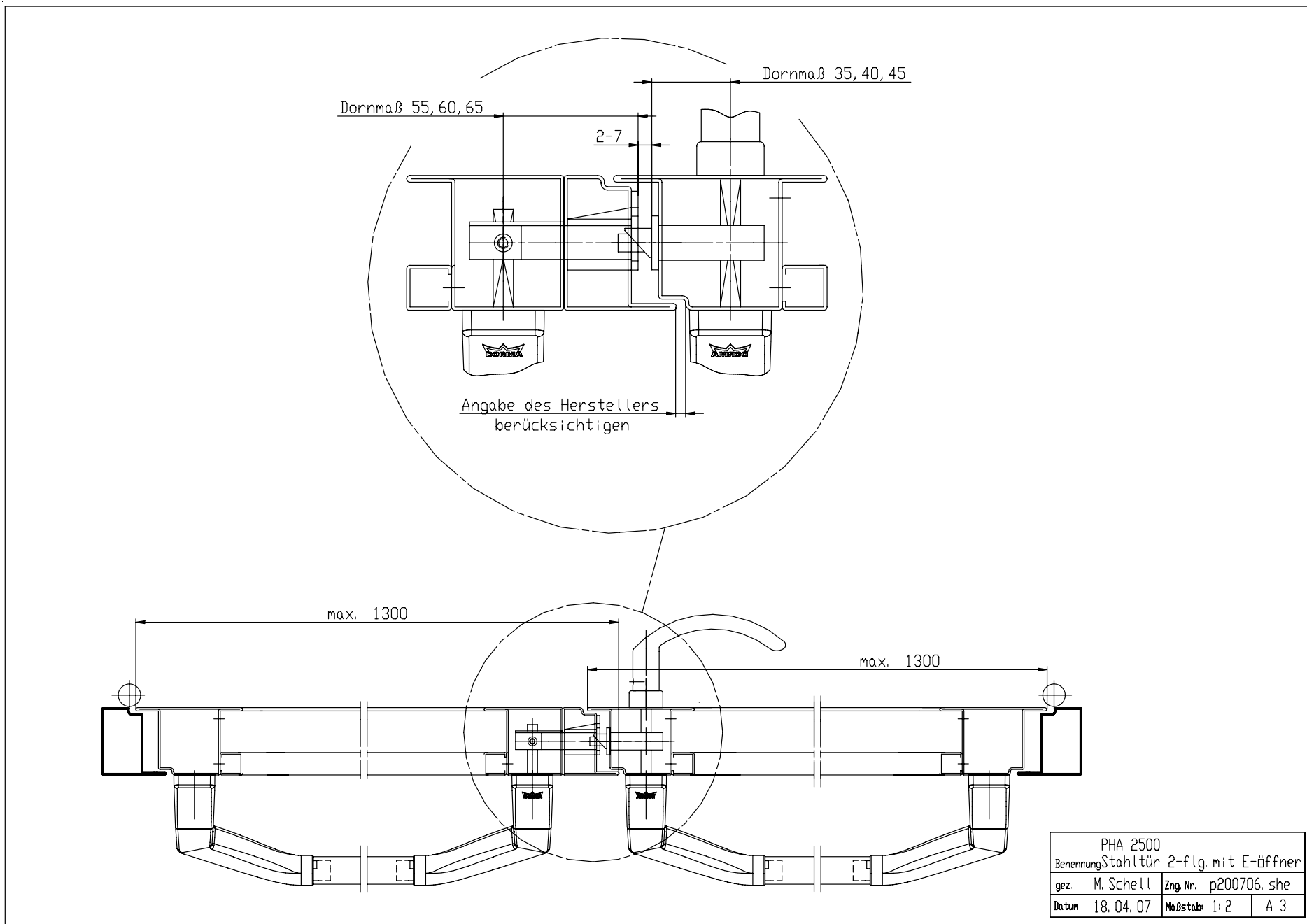
Stahl-Profiltür 2-flg mit TRS			
Benennung		PHA 2500	
gez.	M. Schell	Zng. Nr.	p200506.she
Datum	29.06.05	Maßstab	1:2 A 3





dxf öffnen opening

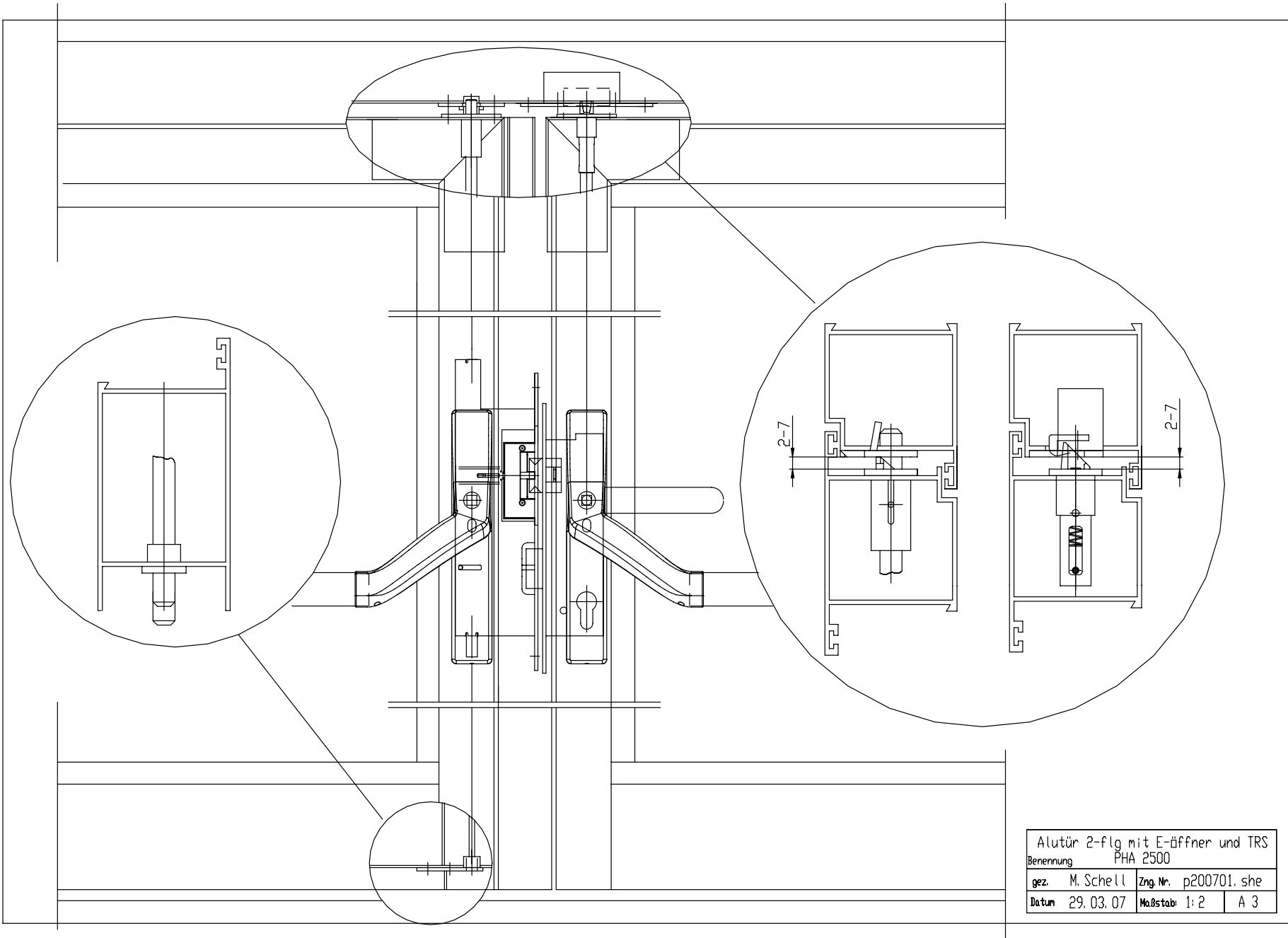




dxfile öffnen opening

PHA 2500		
Benennung Stahltür 2-flg. mit E-öffner		
gez. M. Schell	Zng. Nr.	p200706.she
Datum 18. 04. 07	Maßstab	1:2 A 3

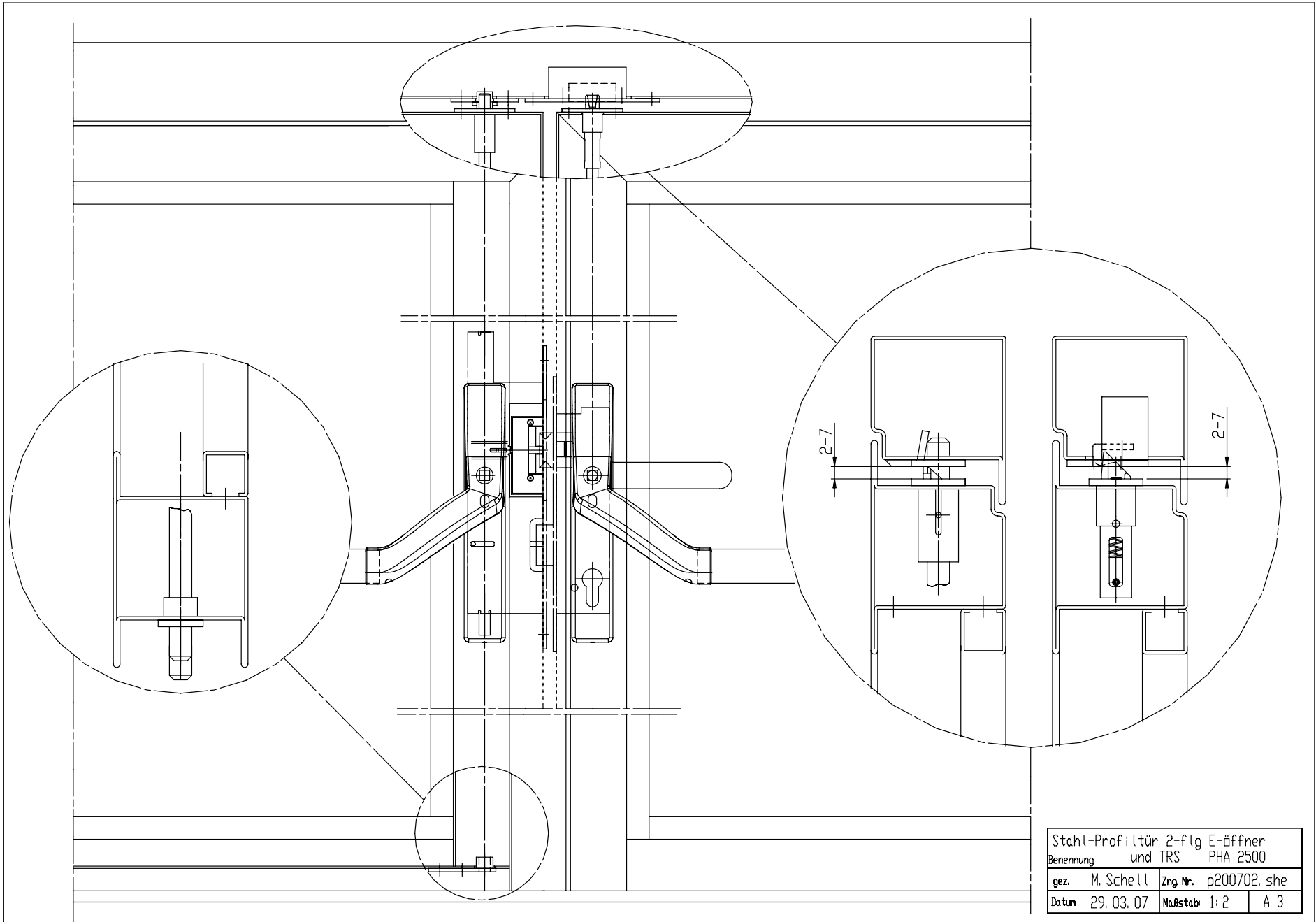




dxfile öffnen  
opening

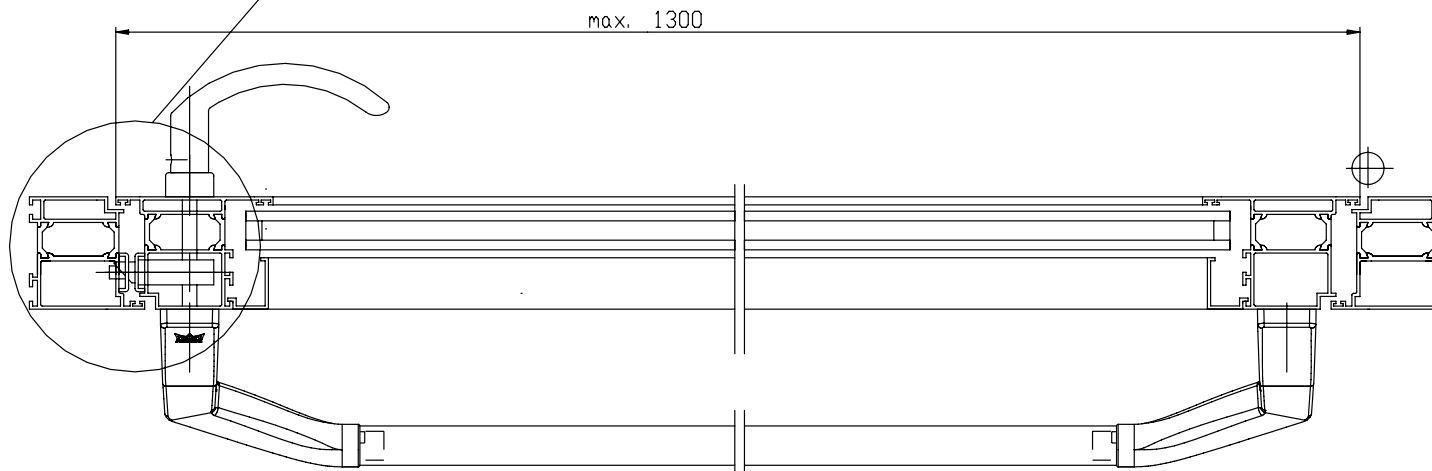
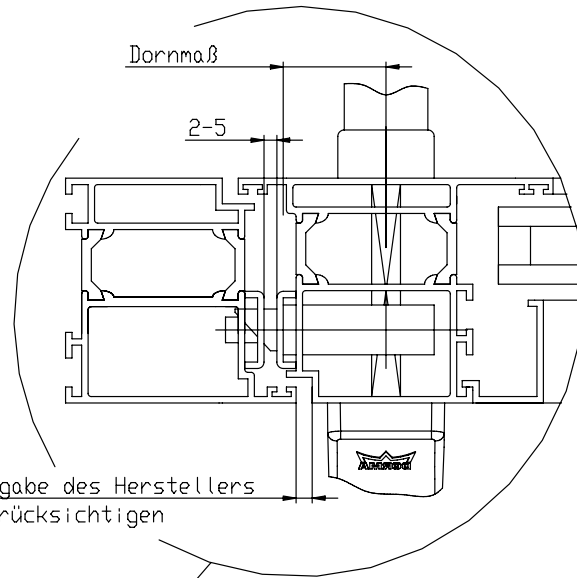
Alutür 2-flg mit E-öffner und TRS		
Benennung PHA 2500		
gez. M. Schell	Zng. Nr. p200701.she	
Datum 29.03.07	Maßstab: 1:2	A 3





dxfile öffnen opening



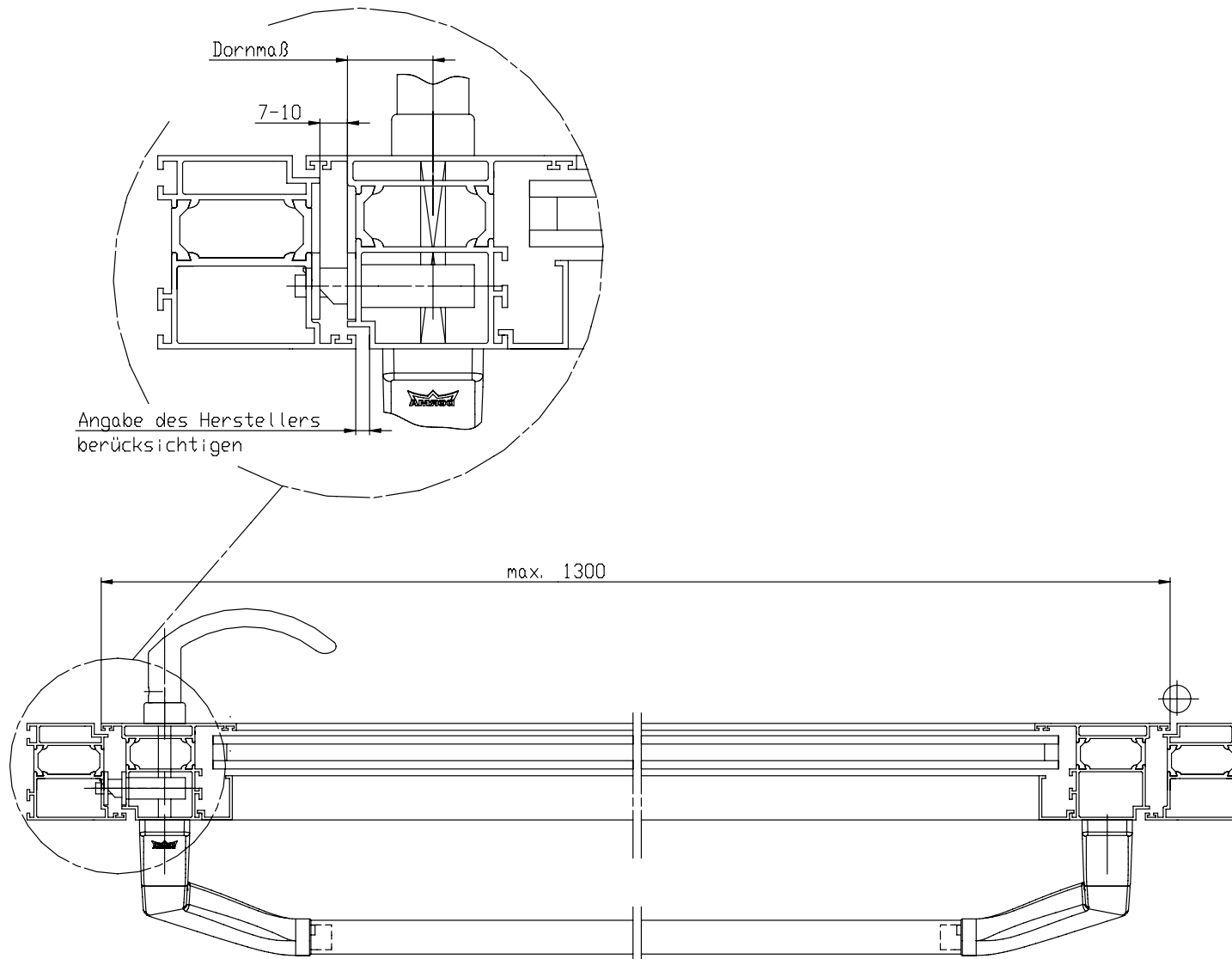


PHA 2500 U-Stulp		
Benennung Alutür		
gez. M. Schell	Zng. Nr.	p200602.she
Datum 06.06.06	Maßstab	1:2 A 3

dxfile öffnen opening



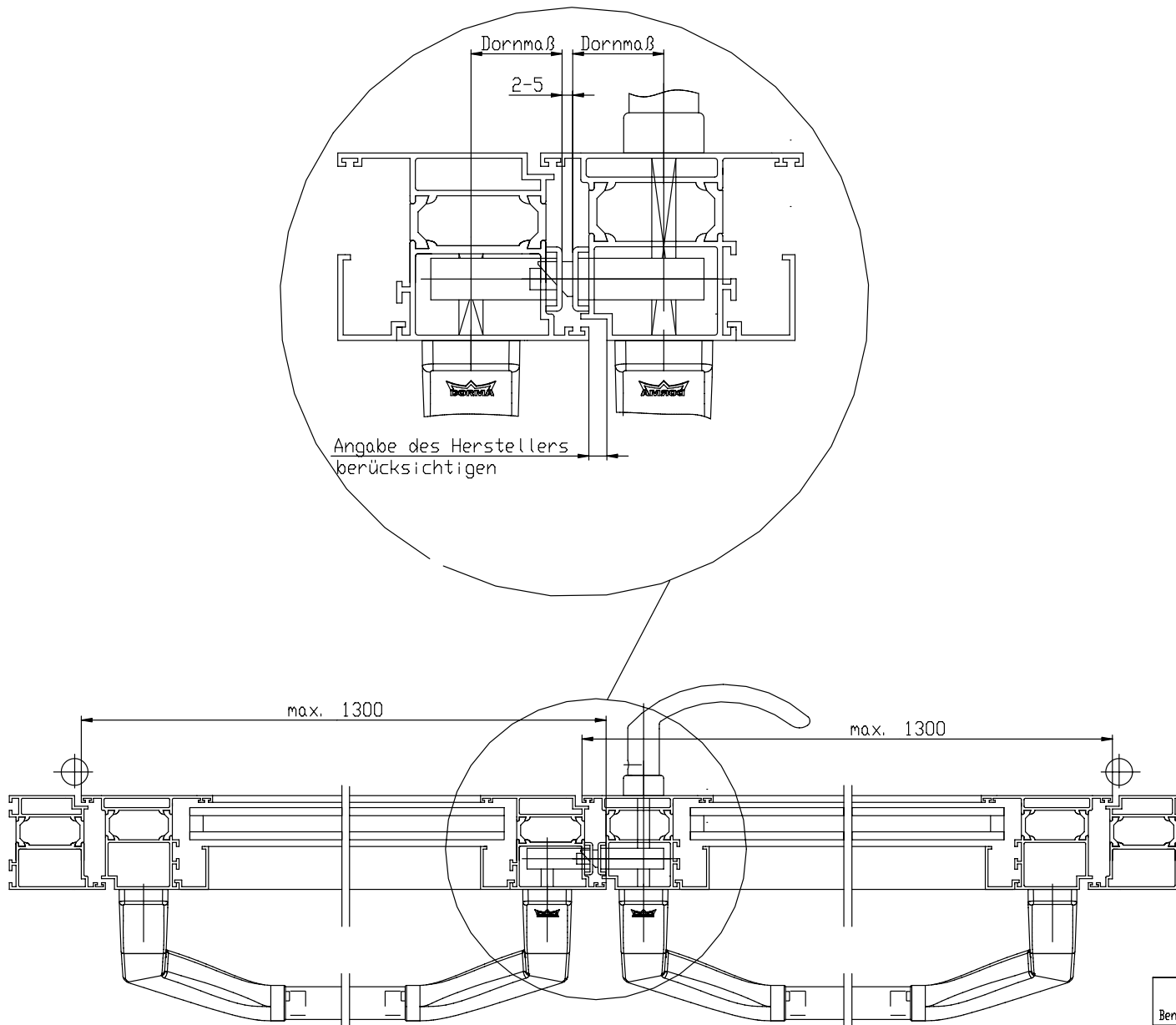




dxfile öffnen  
opening

PHA 2500 Falle/Riegel 5mm			
Benennung Alutür			
gez. M. Schell	Zng. Nr.	p200603.she	
Datum 06.06.06	Maßstab	1:2	A 3

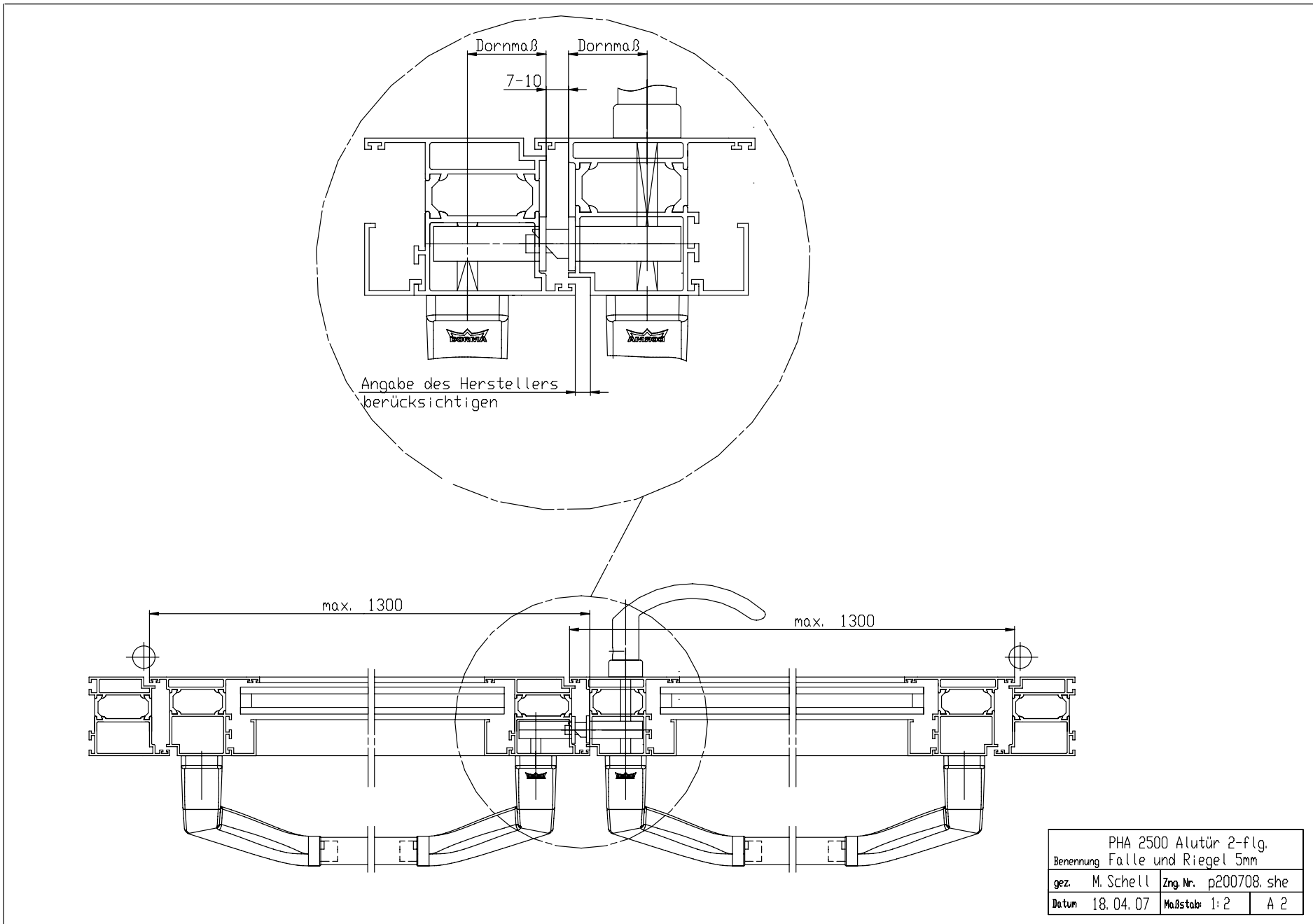




dxfile öffnen opening

PHA 2500		
Benennung Alutür U-Stulp 2-flg		
gez. M. Schell	Zng. Nr. p200707.she	
Datum 18.04.07	Maßstab: 1:2	A 2





dxfile öffnen opening

