



Barres anti-panique
pour portes isoplanes

DORMA PHA 2500



reddot design award
winner 2006



DESIGNPREIS
2007
NOMINIERT

Le système anti-panique PHA 2500 de DORMA



Le système PHA 2500 combiné à la serrure anti-panique motorisée à verrouillage automatique SVP 2000 pour portes à 1 vantail



Le système PHA 2500 combiné à la serrure anti-panique à mortaiser pour portes à 1 et 2 vantaux

Des systèmes de garnitures innovants pour les issues de secours.

Grâce au système PHA 2500, DORMA innove en offrant aux portes isoplanes à un ou deux vantaux d'issues de secours, pour lesquelles sécurité, fiabilité et esthétisme constituent une exigence inéluctable, une fermeture anti-panique de haute qualité en très légère saillie sur la base d'une serrure anti-panique intégrée certifiée conformément à la norme EN 1125 et dotée du sigle **CE**.


Ce système de garnitures anti-panique pose un jalon supplémentaire dans la gamme de produits DORMA en matière de sécurisation des issues de secours et répond ainsi aux exigences posées aux garnitures dans les ERP tels que hôpitaux, universités, écoles, salles de concert, centres commerciaux, hôtels et bâtiments administratifs. Cette série permet l'utilisation des béquilles OGRO série « ZS » en tant que garnitures extérieures conformément aux normes EN 1906 et DIN 18273.

Certificat de conformité

Les barres anti-panique DORMA PHA 2500 ont été testées et certifiées conformément à la norme EN 1125. Elles portent le marquage **CE** qui est rendu obligatoire par l'annexe ZA de la norme EN 1125. Un certificat de conformité est indispensable avec la porte coupe-feu ou pare-flammes correspondante.



Pour obtenir de plus amples informations au sujet de tous nos produits, consulter notre site Internet à l'adresse **www.dorma.com**.

Les désignations abrégées à côté du symbole  indiquent les termes de recherche.

Sommaire

	Page
DORMA PHA 2500 pour portes isoplanes	
Caractéristiques et fonctions	4
Dimensions (portes à 1 vantail avec serrure isoplane)	6
Dimensions (portes à 1 vantail avec serrure anti-panique motorisée à verrouillage automatique)	8
Dimensions (portes à 2 vantaux avec serrure isoplane)	10
Application et installation (portes à 1 vantail avec serrure isoplane)	12
Composants (portes à 1 vantail avec serrure isoplane)	13
Application et installation (portes à 1 vantail avec serrure anti-panique motorisée à verrouillage automatique)	14
Composants (portes à 1 vantail avec serrure anti-panique motorisée à verrouillage automatique)	15
Application et installation (portes à 2 vantaux avec serrure isoplane)	16
Composants (portes à 2 vantaux avec serrure isoplane)	18
Fonctions de la serrure	20
Consignes d'utilisation	22
Garnitures de porte	23

Garnitures anti-panique idéales pour les portes isoplans.

Grâce à la série PHA 2500 (barres de manœuvre) combinée au programme de béquilles OGRO et aux accessoires supplémentaires correspondants, DORMA offre un système anti-panique performant qui peut être mis

en œuvre sur des portes d'intérieur isoplans. L'intégration de la serrure à mortaiser anti-panique permet un verrouillage performant au moyen du pêne dormant et du pêne demi-tour.

Les avantages – point par point

Pour le distributeur

- Système certifié dans un emballage complet.
- Une seule barre de manœuvre pour toutes les largeurs de porte.
- Utilisation des béquilles OGRO série « ZS ».
- Gamme supplémentaire d'accessoires.

Pour l'installateur/industriel

- Toutes les prestations dans une seule gamme.
- Montage facile.
- Adaptation simple aux différentes largeurs et hauteurs de portes.
- Programme d'accessoires correspondant.

Pour l'architecte/prescripteur

- Aspect extrêmement élégant grâce aux vis de fixation invisibles.
- Très légère saillie selon EN 1125.
- Un système conforme aux normes et certifié.
- Toutes les béquilles OGRO série « ZS » peuvent être utilisées conformément aux normes EN 1906 et DIN 18273.

Pour l'utilisateur

- Sécurité optimale car la barre anti-panique peut être installée sur toute la largeur de la porte tout en permettant son ouverture même en cas de précharge.
- Un seul interlocuteur dans le cadre des prestations SAV.

Caractéristiques techniques	Série PHA 2500		
	porte à 1 vantail	porte à 2 vantaux	Porte à 1 vantail à verrouillage automatique
Portes standard d'issues de secours	●	●	●
Portes coupe-feu et pare-flammes	●	●	●
Largeur de porte ¹⁾	≤ 1300 mm	–	●
	≤ 2600 mm	●	–
Hauteur de porte ¹⁾	≤ 2500 mm	●	●
Poids maxi. du vantail en kg ¹⁾	200	200	200
Modèle pour sens	DIN-R	●	●
	DIN-L	●	●
Très légère saillie ≤ 100 mm	●	●	●
Serrure isoplane	●	●	–
Serrure isoplane SVP 2000	–	–	●
Dimensions de l'axe (mm)	65/80	65/80	55/60/65/80
Ecartement cylindre profilé européen (mm)	72	72	72
Cylindre profilé européen selon DIN 18252	●	●	●
Possibilité d'utilisation d'un cylindre électronique profilé européen	○	○	○
Fonction de la serrure : Accès commutable (E) / Accès contrôlé (B), Passage libre (D)	●/●/●	●/●/●	●/–/–
Maintien du 1/2 tour en position déverrouillée	○	○	–
Largeur de tête (mm)	20/24	20/24	20/24
Crémone avec verrou de maintien (vantail semi-fixe)	–	●	–
Surface à revêtement poudré argent	●	●	●
Surface design inox	●	●	●
Garniture extérieure OGRO, série ZS	○	○	○
Contrôlé et certifié selon la norme EN 1125	●	●	●
Marquage CE conformément à la DPC (Directive des Produits de Construction)	●	●	●
ISO 9000	●	●	●

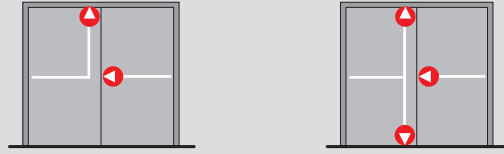
● = oui – = non ○ = option

¹⁾ Les données correspondent au champ d'application maxi. de la norme EN 1125.

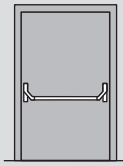
PHA 2500 pour portes isoplanes



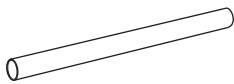
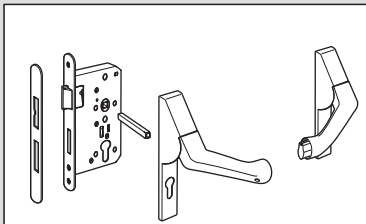
PHA 2500 pour portes isoplanes



Le système anti-panique PHA 2500 pour portes isoplanes



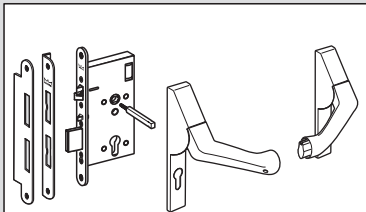
Verrouillage en 1 point



La technique OGRO ZS



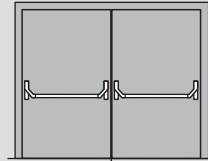
Verrouillage en 1 point avec SVP 2000



La technique OGRO ZS



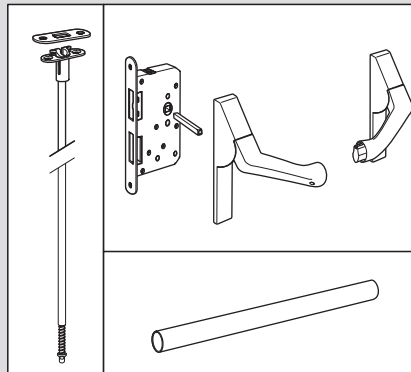
Vantail semi-fixe



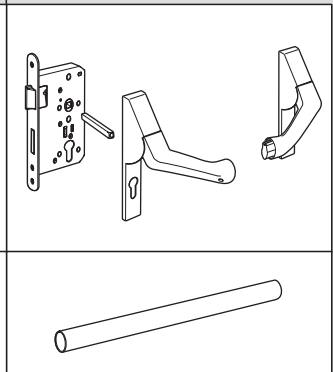
Vantail de service



Verrouillage en 1 point



Verrouillage en 1 point

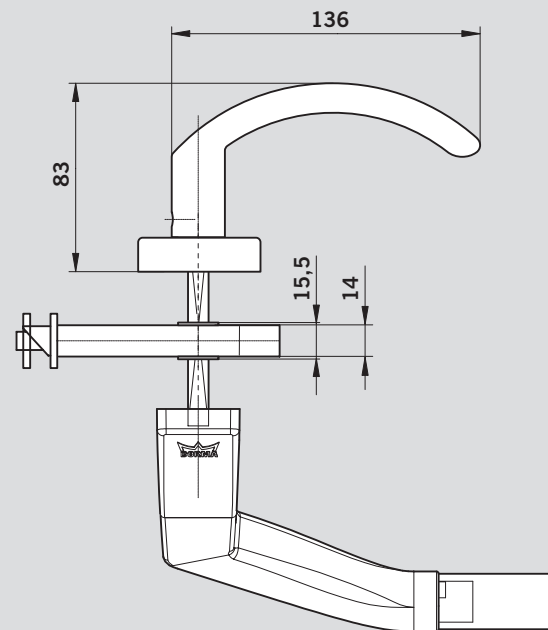
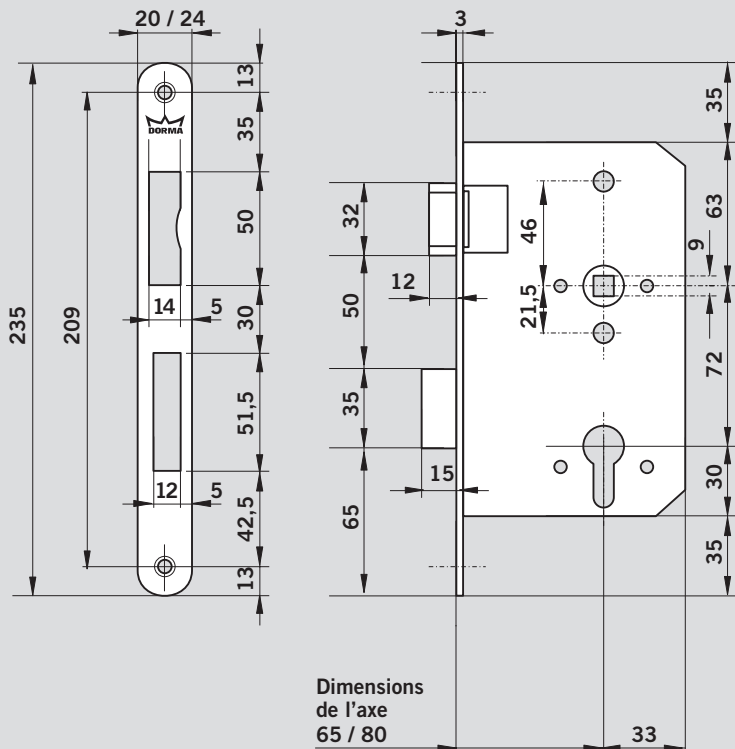
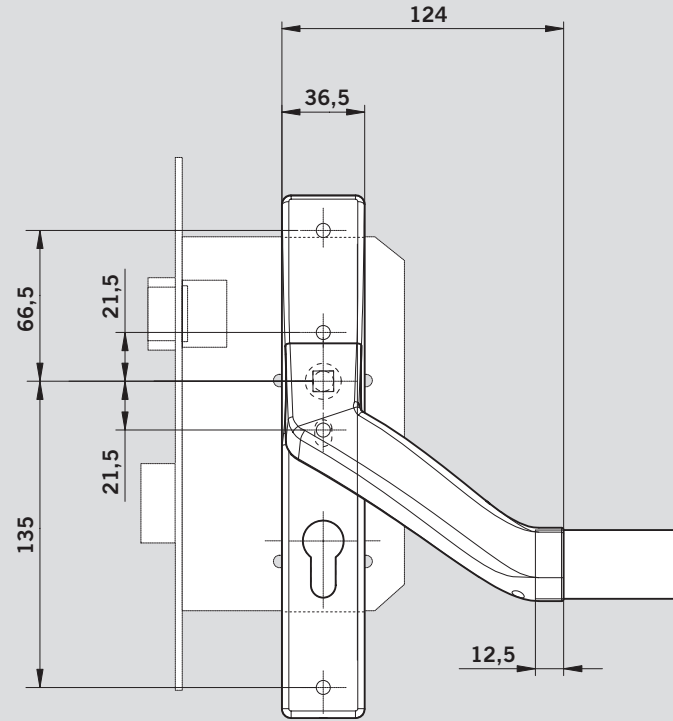
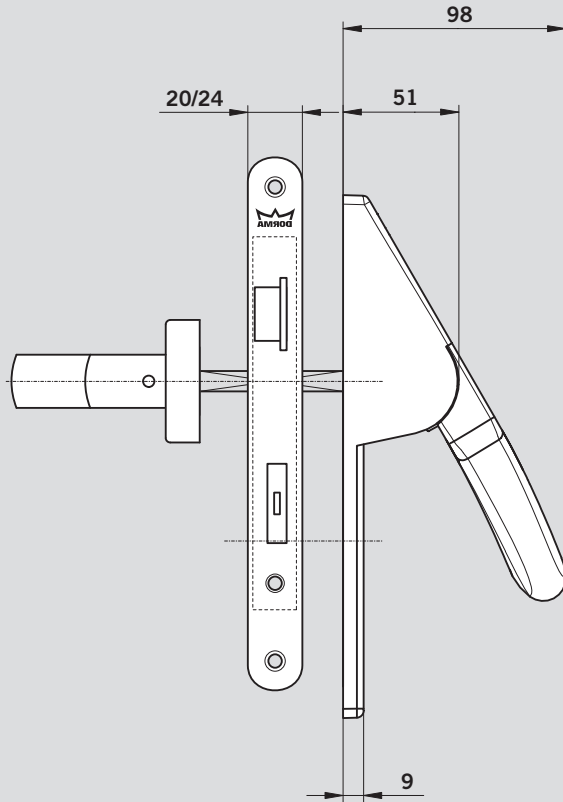


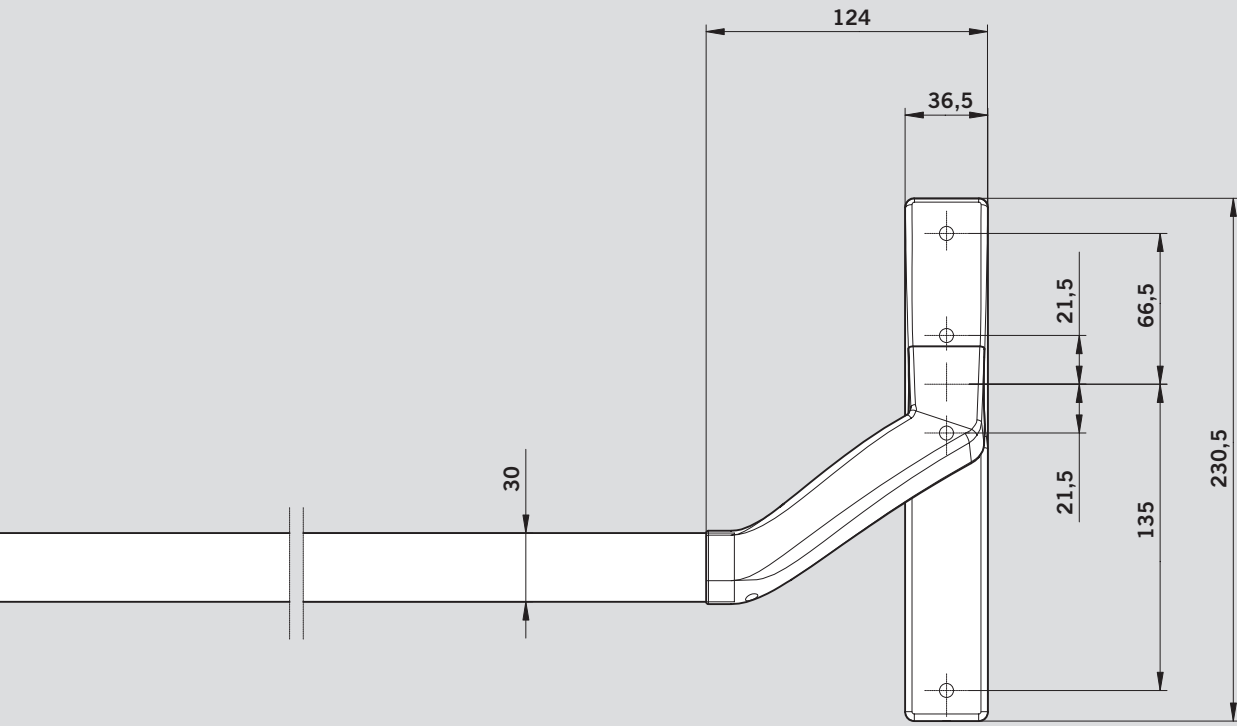
La technique OGRO ZS

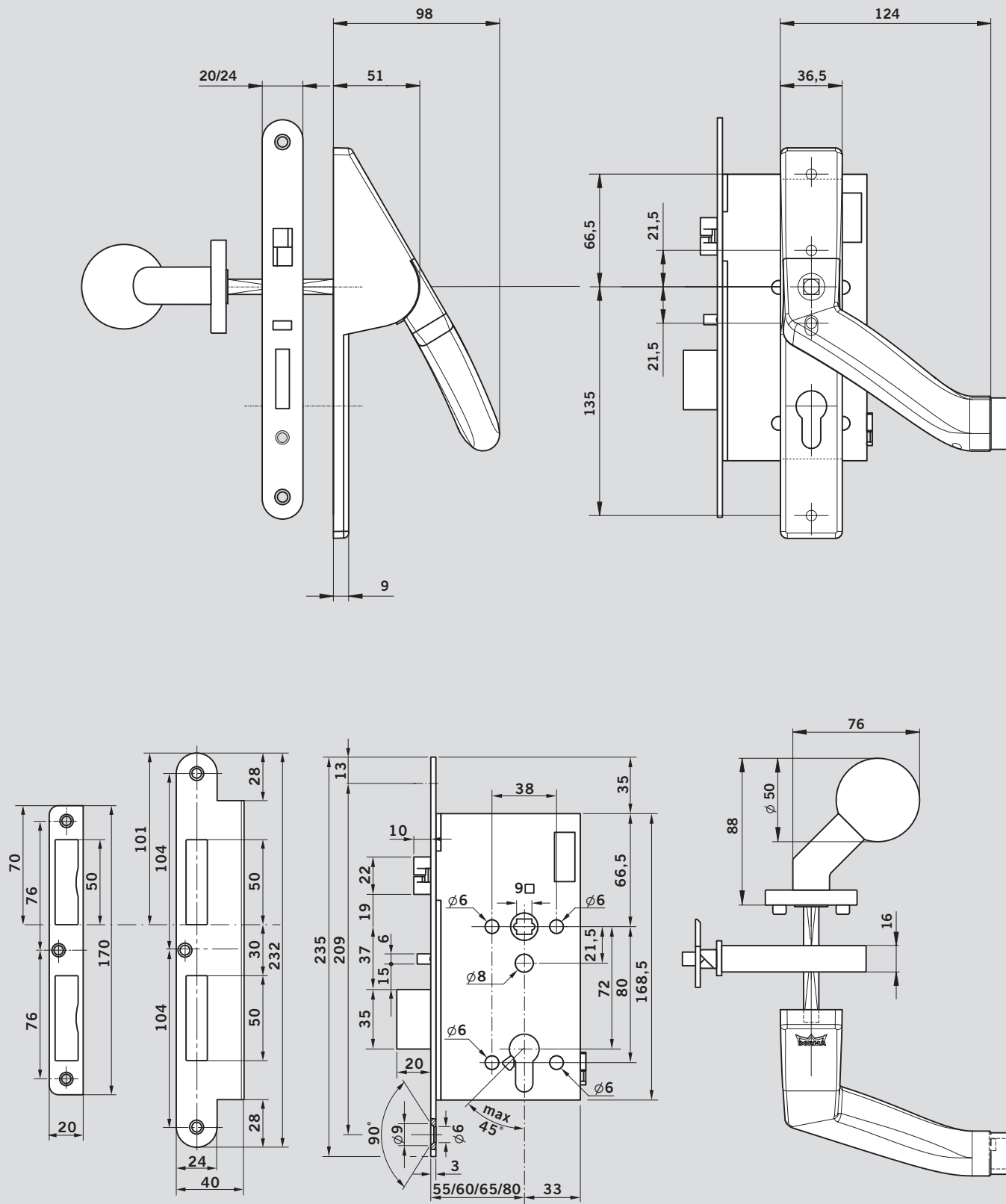


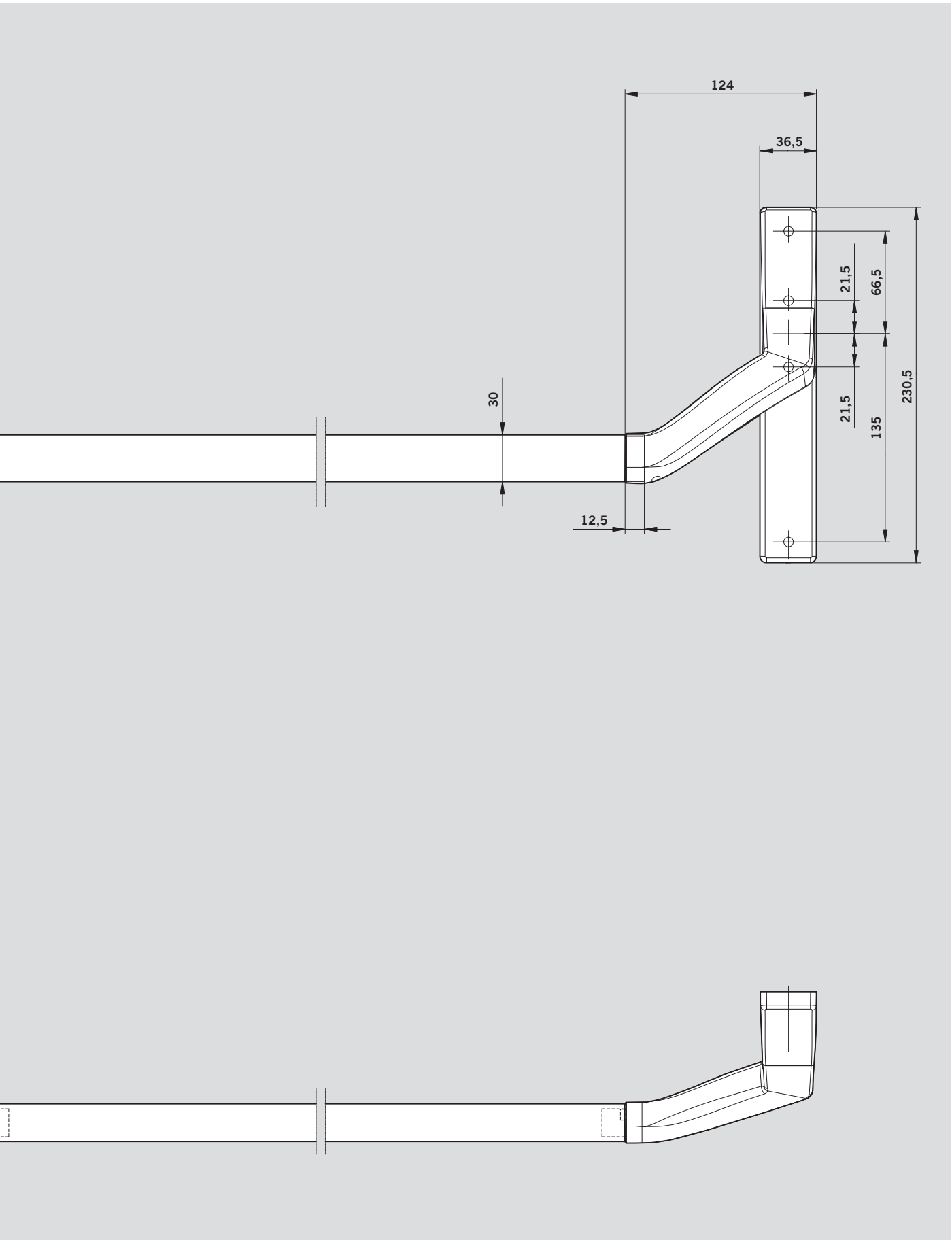
Verrouillage en 2 points

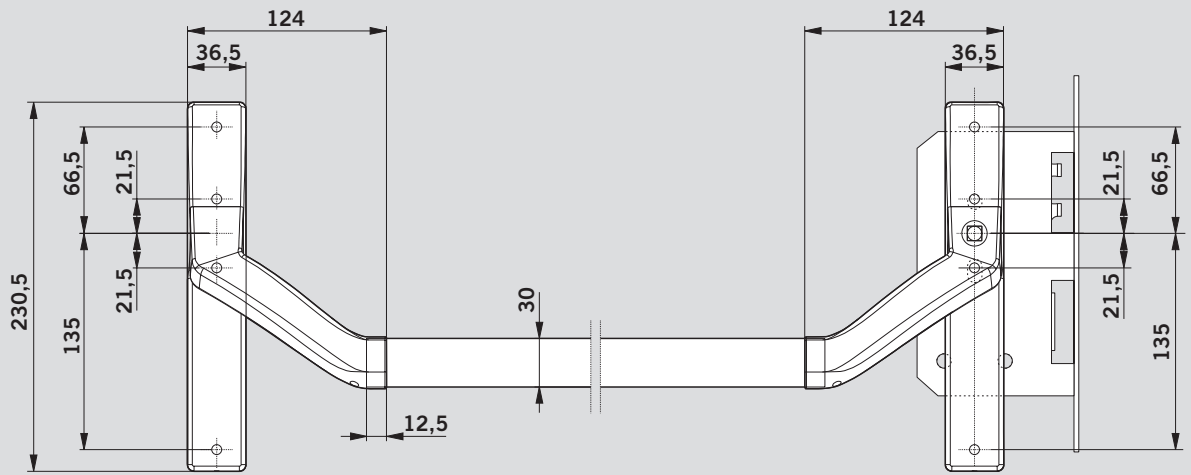




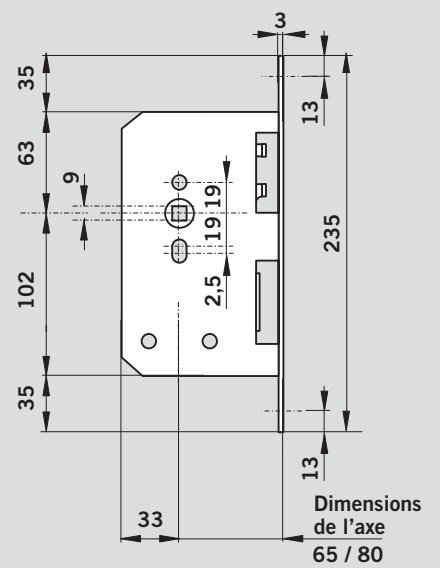
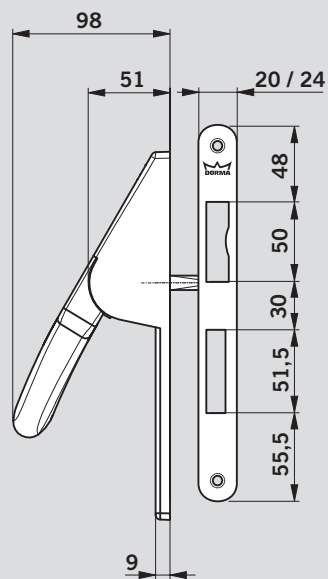
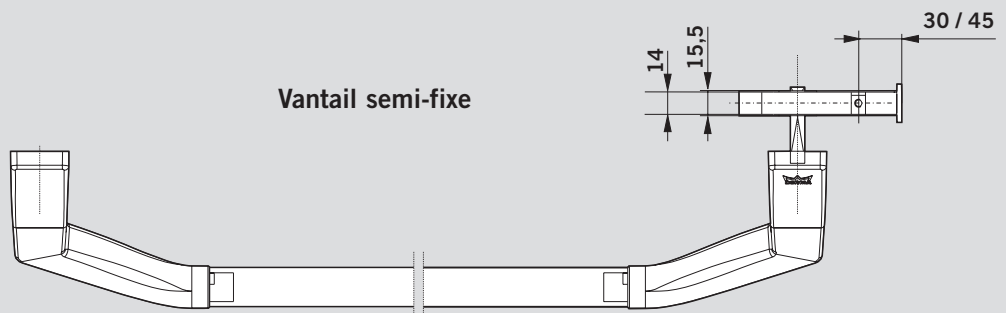


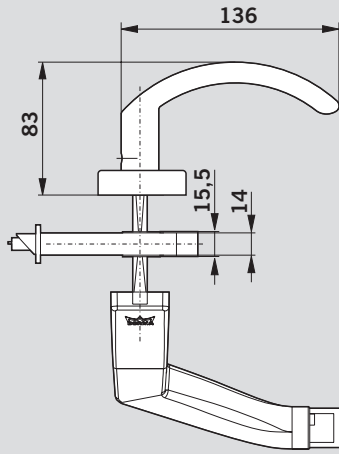
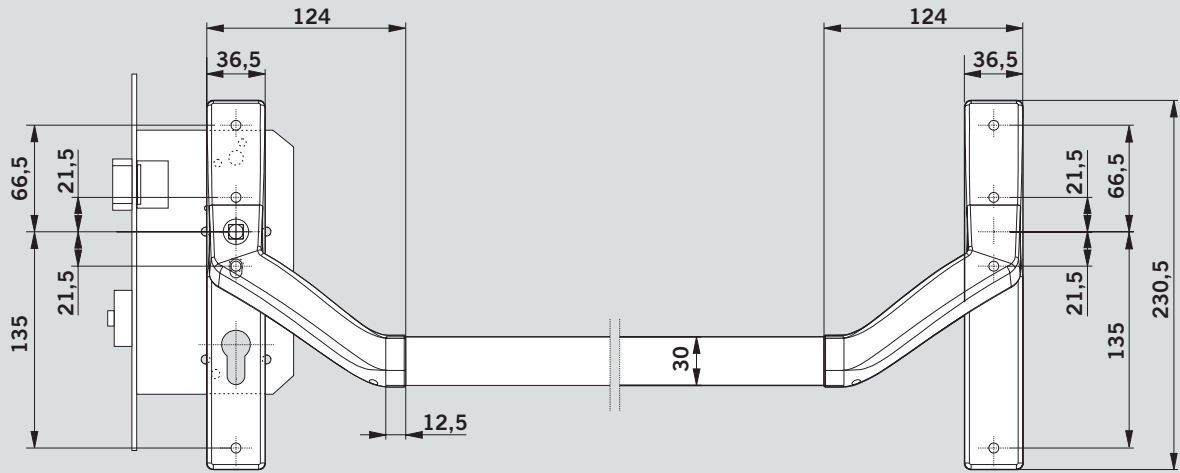




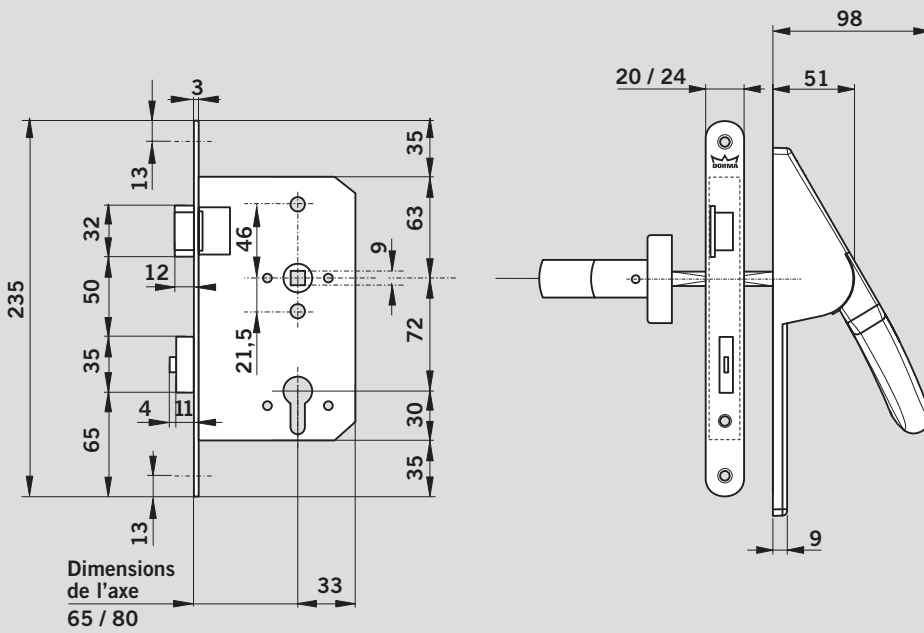


Vantail semi-fixe

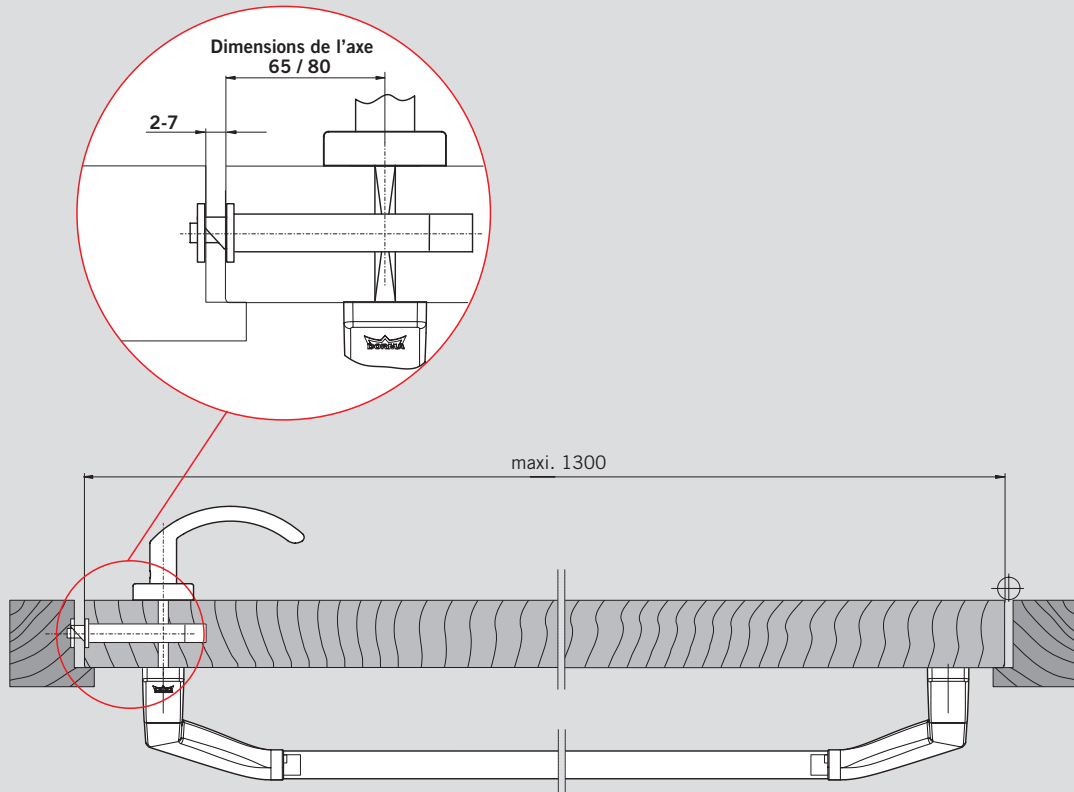




Vantail de service

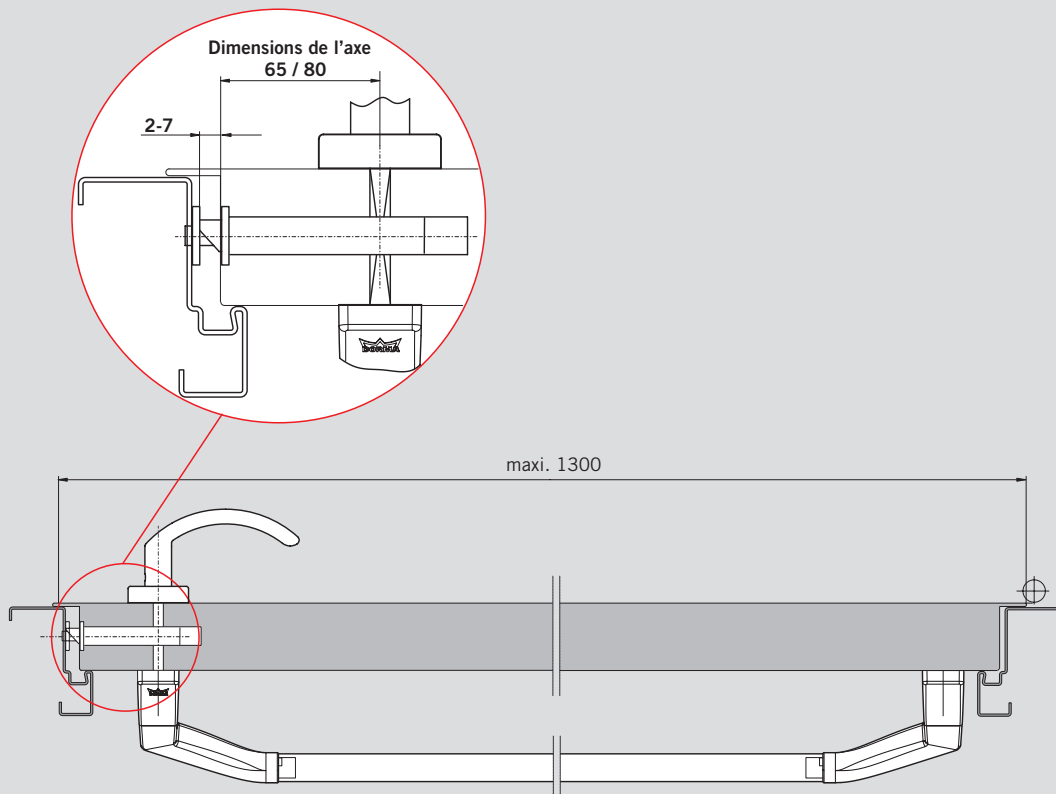


Verrouillage horizontal sur une porte en bois



Observer les instructions de la page 22

Verrouillage horizontal sur une porte en acier



Observer les instructions de la page 22

Descriptif

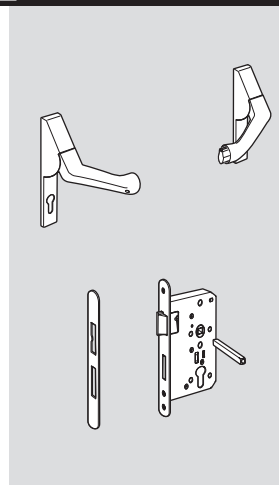
DORMA PHA 2500 VB, portes à 1 vantail

Dispositif anti-panique pour portes isoplanes à 1 vantail, certifié selon EN 1125, avec barre de manœuvre « Crossbar », largeurs de porte : jusqu'à 1300 mm ; poids de la porte : 200 kg maxi., très légère saillie ≤ 100 mm selon classification 2, réversible droite-gauche, système anti-pincement, vis de fixation invisibles. Vantail avec serrure isoplane avec fonction Passage libre, Accès commutable ou Accès contrôlé, dimensions de l'axe 65/80 mm, prévu pour la mise en œuvre d'un cylindre électronique (cylindre profilé européen). Homologué pour une mise en œuvre sur portes coupe-feu et pare-flammes. Un certificat de conformité est indispensable avec la porte coupe-feu ou pare-flammes correspondante. Tous les produits de la série PHA 2500 sont marqués **CE**.

- Couleur argent
- Design inox

N° de commande 35014 ..

- ..2621xx01
- ..2621xx04  PHA 2500

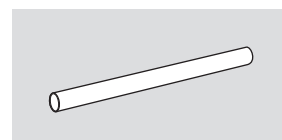


Barre de liaison PHA 2105

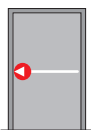
pour PHA 2500, largeurs de porte jusqu'à 1300 mm maximum

- Couleur argent
- Design inox

- ..21050001
- ..21050004



xx = Variante
(fonctions de la serrure)

Produit	DIN	Dimensions de l'axe	Fonction de la serrure	Largeur de tête 24 N° de commande 35014 ..	Largeur de tête 20 N° de commande 35014 ..
PHA 2500 pour portes isoplanes à 1 vantail, un point de verrouillage 	L	65	D Passage libre	.. 262104xx	.. 262113xx
			E Accès commutable	.. 262105xx	.. 262114xx
			B Accès contrôlé	.. 262106xx	.. 262115xx
		80	D Passage libre	.. 262107xx	.. 262116xx
			E Accès commutable	.. 262108xx	.. 262117xx
			B Accès contrôlé	.. 262109xx	.. 262118xx
	R	65	D Passage libre	.. 262122xx	.. 262131xx
			E Accès commutable	.. 262123xx	.. 262132xx
			B Accès contrôlé	.. 262124xx	.. 262133xx
		80	D Passage libre	.. 262125xx	.. 262134xx
			E Accès commutable	.. 262126xx	.. 262135xx
			B Accès contrôlé	.. 262127xx	.. 262136xx

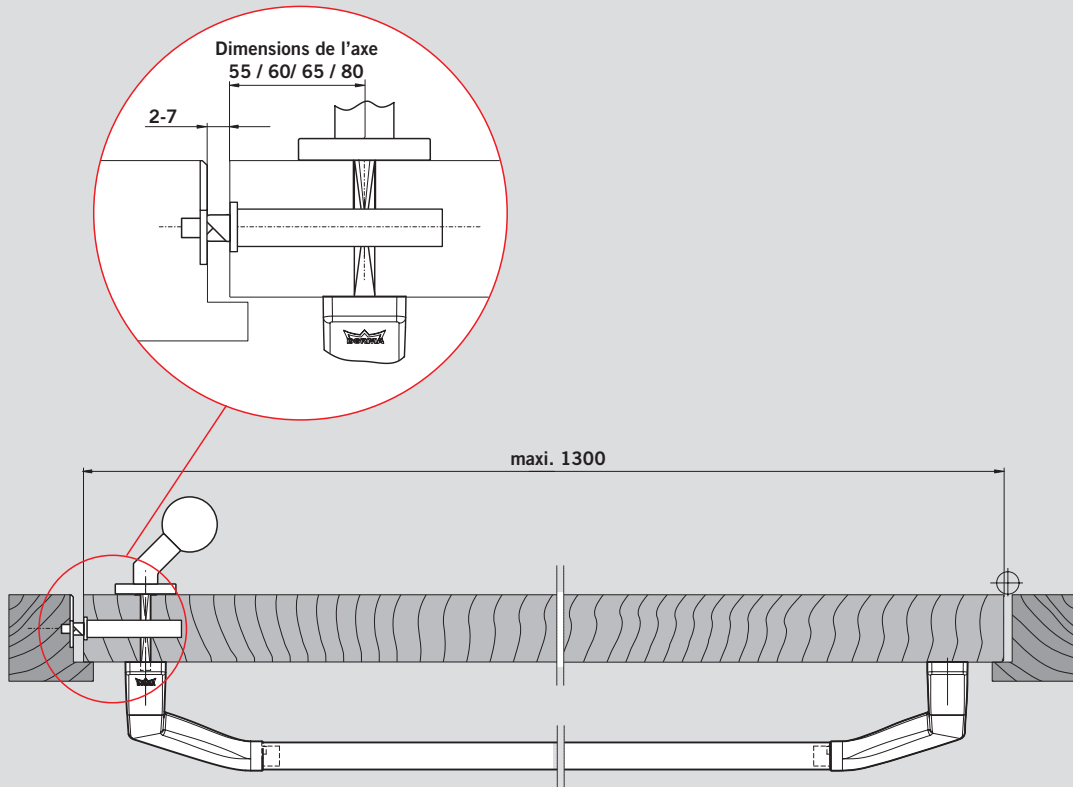
Sur demande : serrures avec maintien du 1/2 tour en position déverrouillée dotées de la fonction E (Accès commutable).

Se reporter aux pages 20 et 21 pour la description des fonctions de la serrure

- xx = Couleur
- 01 = Argenté
- 04 = Design inox

Observer les consignes d'utilisation de la page 22 en ce qui concerne les carrés de béquille

Verrouillage horizontal sur une porte en bois



Observer les consignes d'utilisation de la page 22

Descriptif

DORMA PHA 2500 VB avec SVP 2000, pour portes à 1 vantail

Dispositif anti-panique pour portes isoplanes à 1 vantail, certifié selon EN 1125, avec barre de manœuvre « Crossbar », largeurs de porte : jusqu'à 1300 mm ; poids de la porte : 200 kg maxi., très légère saillie ≤ 100 mm selon classification 2, réversible droite-gauche, système anti-pincement, vis de fixation invisibles. Vantail avec serrure anti-panique motorisée à verrouillage automatique SVP 2000 avec la fonction Accès commutable, dimensions de l'axe 55/60/65/80 mm, prévu pour la mise en œuvre d'un cylindre électronique (cylindre profilé européen).

Homologué pour une mise en œuvre sur portes coupe-feu et pare-flammes. Un certificat de conformité est indispensable avec la porte coupe-feu ou pare-flammes correspondante. Tous les produits de la série PHA 2500 sont marqués **CE**.

Largeur de têtère 20 mm, têtère d'angle

- Argenté
- Design inox

..2721xx01
..2721xx04 PHA 2500

Largeur de têtère 24 mm, têtère plate

- Argenté
- Design inox

..2721xx01
..2721xx04 PHA 2500

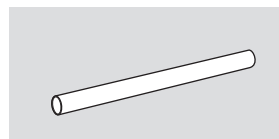
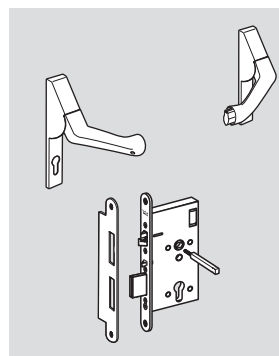
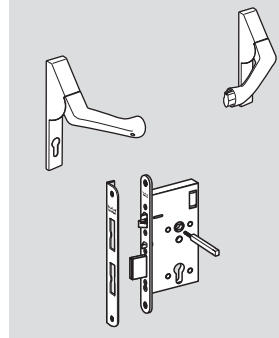
Barre de liaison PHA 2105

pour PHA 2500, largeurs de porte jusqu'à 1300 mm maximum

- Argenté
- Design inox

..21050001
..21050004

xx = Variante
(fonctions de la serrure)



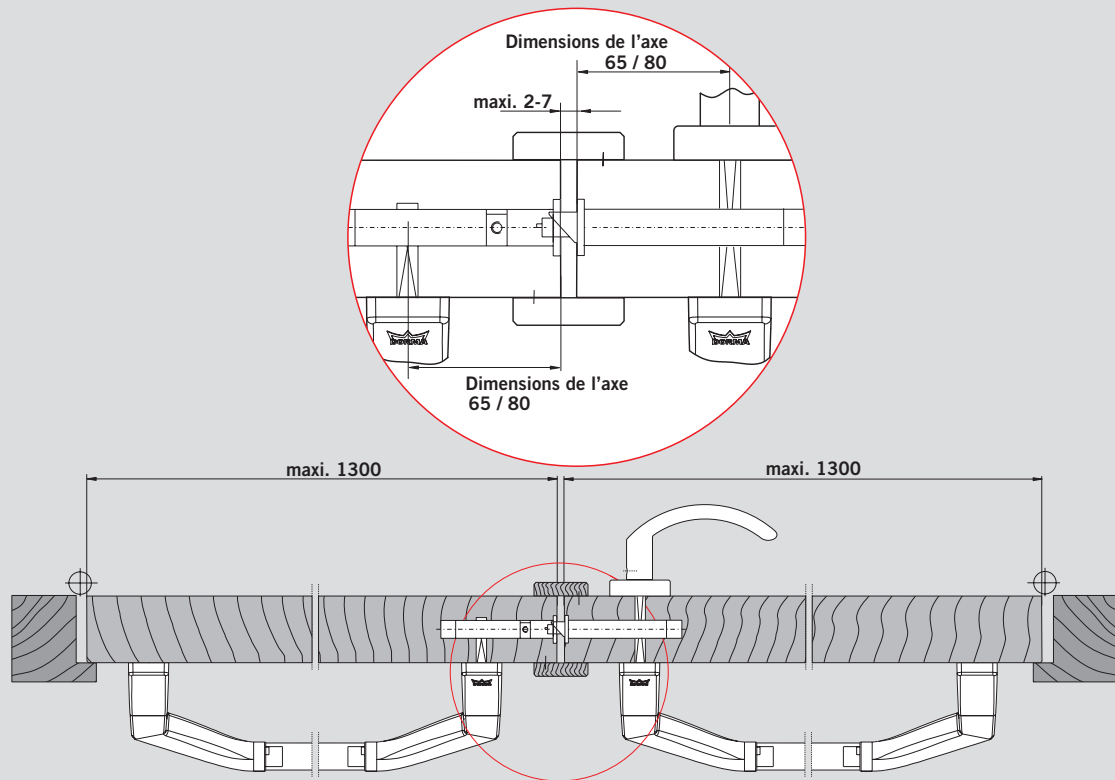
Produit	DIN	Dimensions de l'axe	Fonction de la serrure	N° de commande 35014 ..	
				Largeur de têtère 24	Largeur de têtère 20
PHA 2500 avec SVP 2000 porte à 1 vantail, verrouillage en 1 point 	L/R	55	E Accès commutable	.. 272113xx	
	L/R	60	E Accès commutable	.. 272114xx	
	L/R	65	E Accès commutable	.. 272115xx	
	L/R	80	E Accès commutable	.. 272116xx	
	L	55	E Accès commutable		.. 272101xx
	L	60	E Accès commutable		.. 272102xx
	L	65	E Accès commutable		.. 272103xx
	L	80	E Accès commutable		.. 272104xx
	R	55	E Accès commutable		.. 272105xx
	R	60	E Accès commutable		.. 272106xx
	R	65	E Accès commutable		.. 272107xx
	R	80	E Accès commutable		.. 272108xx

Se reporter aux pages 20 et 21 pour la description des fonctions de la serrure

xx = Couleur
01 = Argenté
04 = Design inox

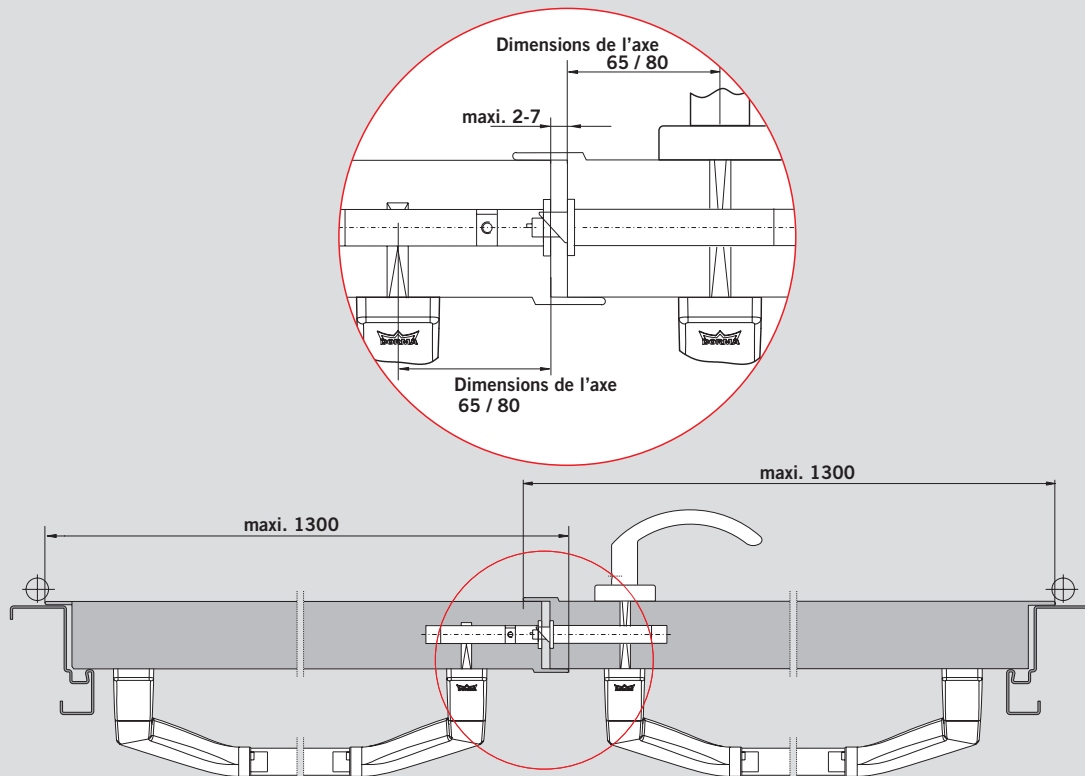
Observer les consignes d'utilisation de la page 22 en ce qui concerne les carrés de béquille.

Verrouillage horizontal sur une porte en bois



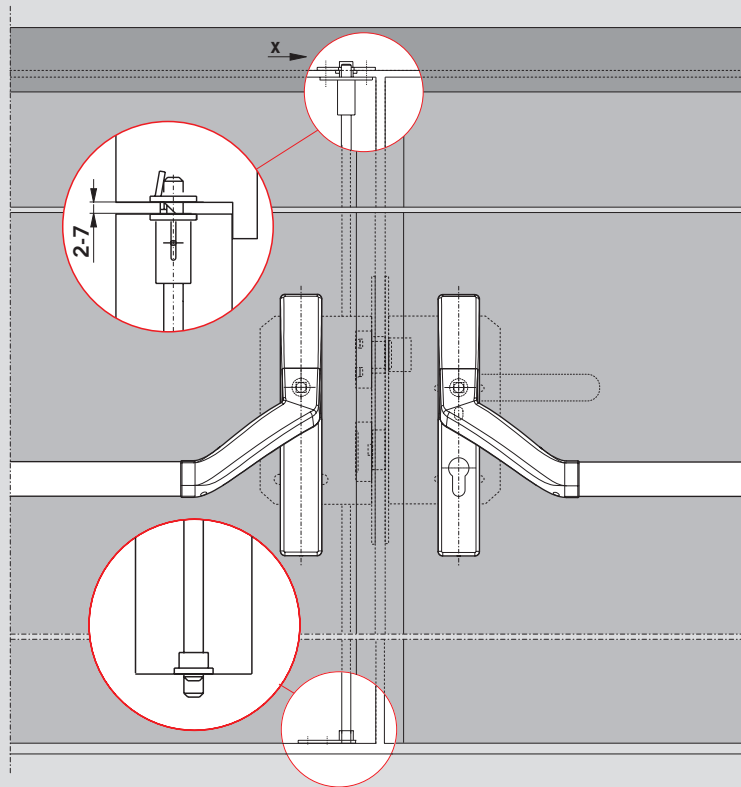
Observer les consignes d'utilisation de la page 22

Verrouillage horizontal sur une porte en acier



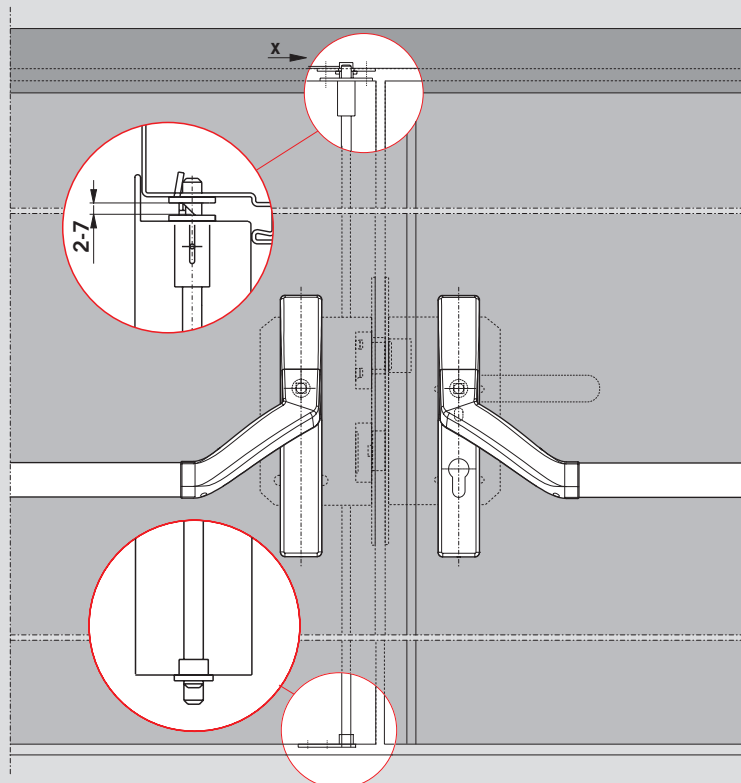
Observer les consignes d'utilisation de la page 22

Verrouillage horizontal sur une porte en bois



Une gâche de sol est obligatoire selon la norme EN 1125 en ce qui concerne les dispositifs anti-panique (cf. page 19).

Verrouillage vertical sur une porte en acier



Une gâche de sol est obligatoire selon la norme EN 1125 en ce qui concerne les dispositifs anti-panique (cf. page 19).

Descriptif

DORMA PHA 2500 VB TRS (crémone) pour portes à 2 vantaux
Vantail semi-fixe avec crémone haute TRS et crémone basse TRB.

Dispositif anti-panique pour portes isoplans à 2 vantaux, certifié selon EN 1125 avec barre de manœuvre « Crossbar », largeurs des vantaux : jusqu'à 1300 mm ; hauteur de la porte : jusqu'à 2500 mm ; poids de la porte : 200 kg maxi., très légère saillie ≤ 100 mm selon classification 2, réversible droite-gauche, système anti-pincement, vis de fixation invisibles. Vantail de service avec serrure isoplane avec fonction Passage libre, Accès commutable ou Accès contrôlé, dimensions de l'axe 65/80 mm, prévu pour la mise en œuvre d'un cylindre électronique (cylindre profilé européen).

Vantail semi-fixe avec boîtier de gâche, dimensions de l'axe 65/80 mm, y compris verrou de maintien et guidage de tige. Homologué pour une mise en œuvre sur portes coupe-feu et pare-flammes. Un certificat de conformité est indispensable avec la porte coupe-feu ou pare-flammes correspondante. Tous les produits de la série PHA 2500 sont marqués **CE**.

PHA 2560, vantail de service

- Argenté
- Design inox

..2622xx01
..2622xx04  PHA 2500

PHA 2570 TRS, vantail de service

- Argenté
- Design inox

..2624xx01
..2624xx04  PHA 2500

xx = Variante
(fonctions de la serrure)

Tige de liaison PHA 2105

pour PHA 2560 et PHA 2570 TRS, largeurs de porte jusqu'à 1300 mm

- Argenté
- Design inox

..21050001
..21050004

PHA 2160 crémone haute TRS

pour PHA 2570 TRS (vantail semi-fixe),
Ø de la tige 10 mm, pour des hauteurs de portes jusqu'à 2500 mm maxi.

..21600000

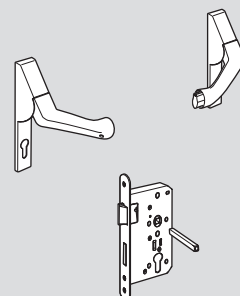
PHA 2161 crémone basse TRB

pour PHA 2570 TRS (vantail semi-fixe),
Ø de la tige 10 mm, pour une hauteur de béquille de 1050 mm maxi.

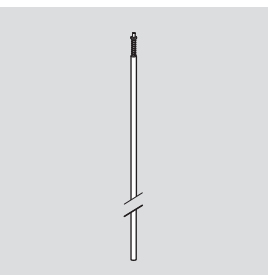
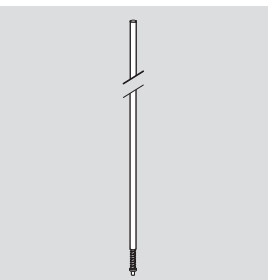
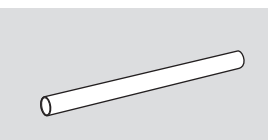
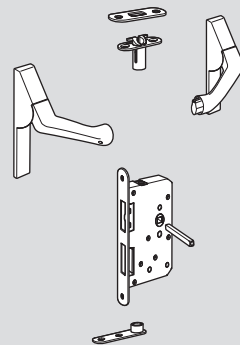
..21610000


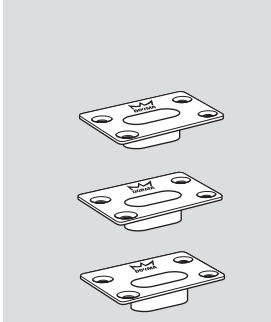
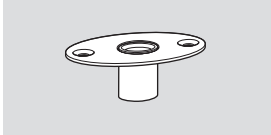
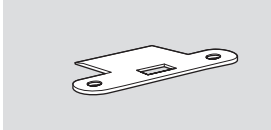
N° de commande 35014 ..



PHA 2560



PHA 2570 TRS



Descriptif	N° de commande 35014 ..	
PHA 2122 Gâche de sol pour le verrouillage de la crémone basse sur le vantail semi-fixe. Indispensable pour les verrouillages de portes anti-panique selon EN 1125. Produit : PHA 2122-0 (0 mm) ..21220000 PHA 2122-2 (-2 mm) ..21222000 PHA 2122-4 (-4 mm) ..21224000		
PHA 2121 Gâche de sol réglable pour le verrouillage de la crémone basse sur le vantail semi-fixe. ..21210000		
PHA 7380 Tête (Option) pour PHA 2160, crémone haute TRS ..73800000		

Produit	DIN	Dimensions de l'axe	Fonction de la serrure	Largeur de tête 24 N° de commande 35014 ..	Largeur de tête 20 N° de commande 35014 ..
PHA 2560 porte à 2 vantaux, vantail de service verrouillage en 1 point 	L	65	D Passage libre	.. 262204xx	.. 262213xx
			E Accès commutable	.. 262205xx	.. 262214xx
			B Accès contrôlé	.. 262206xx	.. 262215xx
		80	D Passage libre	.. 262207xx	.. 262216xx
			E Accès commutable	.. 262208xx	.. 262217xx
			B Accès contrôlé	.. 262209xx	.. 262218xx
	R	65	D Passage libre	.. 262222xx	.. 262231xx
			E Accès commutable	.. 262223xx	.. 262232xx
			B Accès contrôlé	.. 262224xx	.. 262233xx
		80	D Passage libre	.. 262225xx	.. 262234xx
			E Accès commutable	.. 262226xx	.. 262235xx
			B Accès contrôlé	.. 262227xx	.. 262236xx
PHA 2570 TRS porte à 2 vantaux, vantail semi-fixe, verrouillage en 1 et 2 points 	L	65	-	.. 262401xx	.. 262403xx
		80	-	.. 262402xx	.. 262404xx
	R	65	-	.. 262405xx	.. 262407xx
		80	-	.. 262406xx	.. 262408xx

Sur demande : serrures avec maintien du 1/2 tour en position déverrouillée dotées de la fonction E (Accès commutable).

Se reporter aux pages 20 et 21 pour la description des fonctions de la serrure

xx = Couleur

01 = Argenté

04 = Design inox

Observer les consignes d'utilisation de la page 22 en ce qui concerne les carrés de béquille

Fonctions de la serrure				
	Position initiale	Côté intérieur	Côté extérieur	Retour à la position initiale après passage à partir de l'intérieur l'extérieur
F Fonction de passage libre	verrouillé			
	déverrouillé			
 Fonction Accès contrôlé	Maintien du 1/2 tour en position déverrouillée			
D déverrouillé	verrouillé			
	déverrouillé			
B Béquille non engagée	verrouillé			
	déverrouillé 1/2 tour rétracté dans le coffre de la serrure			

Fonction E Accès commutable

Pour les portes exigeant un contrôle d'accès systématique de l'extérieur.

L'ouverture de la porte de l'intérieur (côté danger) est toujours possible, par action sur la barre anti-panique. Côté intérieur, le pêne demi-tour et le pêne dormant sont simultanément rétractés suite à un déverrouillage anti-panique. Le pêne dormant est systématiquement maintenu

rétracté et peut être verrouillé à nouveau par action de la clé dans le cylindre. Un bouton fixe se trouve côté extérieur. Le déverrouillage du pêne 1/2 tour et du pêne dormant peut être réalisé par action de la clé dans le cylindre. Un nouveau verrouillage est effectué à l'aide de la clé.

Maintien du 1/2 tour en position déverrouillée (option)

Pour les portes pour lesquelles un passage sans restriction doit être autorisé. Le pêne demi-tour est rétracté par action de la clé dans le cylindre. Dans cette position,

il est possible de pousser le bouton d'arrêt sous le pêne demi-tour vers le haut. Le pêne demi-tour est maintenant bloqué dans le boîtier de la serrure. Le pêne demi-tour est libéré par la fermeture du pêne dormant.

Interdit sur portes coupe-feu et pare-flammes. Combinaison impossible avec SVP 2000.

Fonction D Passage libre

Pour les portes exigeant un passage temporaire de l'extérieur. L'ouverture de la porte de l'intérieur (côté danger) est toujours possible, par action sur la barre anti-panique. Suite à un déverrouillage anti-panique, l'accès libre et temporaire du côté extérieur est automatiquement rendu possible.

Côté intérieur, le pêne 1/2 tour et le pêne dormant sont simultanément rétractés suite à un déverrouillage anti-panique. Le pêne dormant est systématiquement maintenu rétracté et peut être verrouillé à nouveau par action de la clé dans le cylindre.

Une béquille est située côté extérieur. Le déverrouillage de la serrure peut être réalisé par action de la clé dans le cylindre et le pêne demi-tour se rétracte systématiquement par action sur la béquille.

Fonction B Accès contrôlé

Pour les portes exigeant un contrôle d'accès temporaire de l'extérieur.

La béquille peut être couplée / découplée. L'ouverture de la porte de l'intérieur (côté danger) est toujours possible, par action sur la barre anti-panique.

Côté intérieur, le pêne demi-tour et le pêne dormant sont

simultanément rétractés suite à un déverrouillage anti-panique. Le pêne dormant est systématiquement maintenu rétracté et peut être verrouillé à nouveau par action de la clé dans le cylindre.

Une béquille est située côté extérieur. La béquille peut être couplée/découplée par

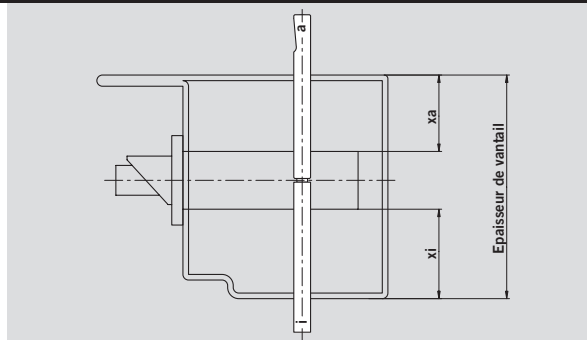
action de la clé dans le cylindre, la serrure déverrouillée et le pêne demi-tour rétracté par action sur la béquille. La béquille reste couplée en passage libre temporaire jusqu'à ce qu'un nouveau verrouillage ait lieu à l'aide de la clé.

Carrés de béquilles

Les carrés de béquilles livrés avec le système PHA 2500 sont prévus pour une épaisseur de vantail de 40 à 70 mm.

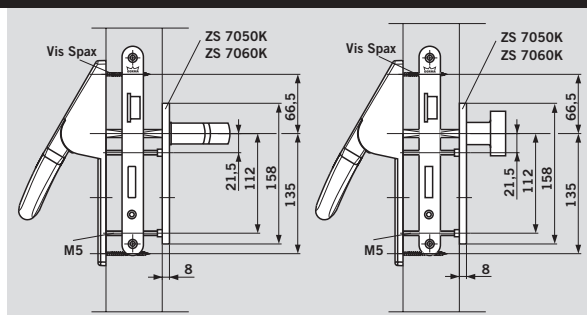
Pour les serrures dotées des fonctions D et B (fouillot de béquille divisé) l'axe de la serrure doit obligatoirement être dans l'axe de l'épaisseur de la porte.

En cas d'épaisseurs de vantail divergentes et / ou d'un siège de serrure asymétrique, le carré de béquille correspondant doit être commandé en complément. Indiquer à cet effet toutes les mesures conformément au dessin ci-contre.



PHA 2500 avec plaquettes OGRO

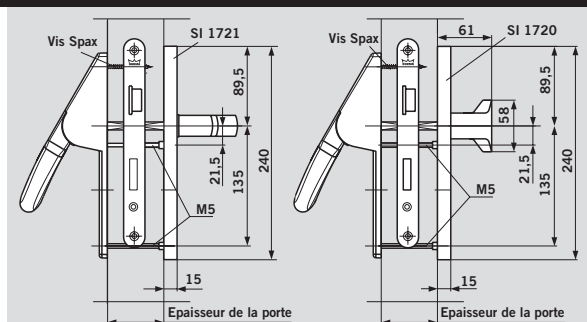
Le vissage à travers la porte améliore la solidité de la combinaison garnitures PHA 2500 / plaquettes OGRO.



PHA 2500 avec garniture de sécurité OGRO

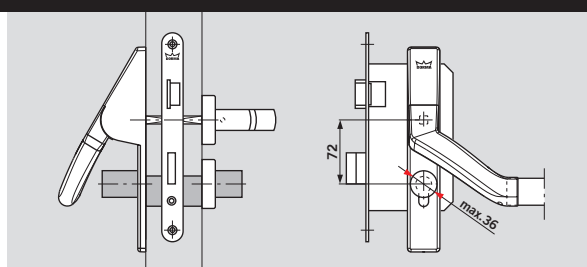
Les garnitures de sécurité SI 1720 (à bouton fixe) et SI 1721 (à béquille) sont spécialement conçues pour être combinées au système anti-panique PHA 2500 de

DORMA. Le vissage à travers la porte de la garniture anti-panique et de la garniture de sécurité garantit une stabilité maximale.



PHA 2500 avec cylindre électronique

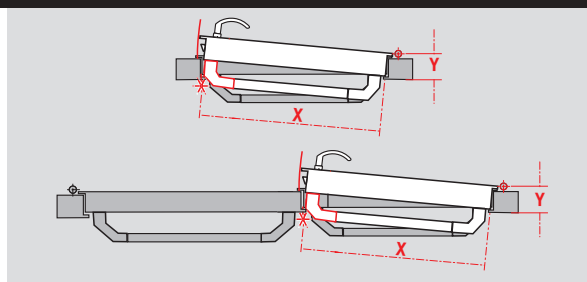
Mise en œuvre d'un cylindre électronique selon certificat de conformité 0432-BPR-0066 DORMA PHA 2500.



Situations de porte

Dans des situations de porte extrêmes (largeur de la porte $X < 1000$ m et écartement de bandeau $Y > 90$ mm), l'installation de la barre anti-panique peut s'avérer impossible suivant les côtes standard.

DORMA vous fera parvenir sur demande un plan de montage spécifique.



Sélection de garnitures pour portes isoplanes



ZS 8100 FS



ZS 8101 FS



ZS 8140 FS



ZS 7050 K



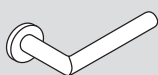
ZS 8141 FS



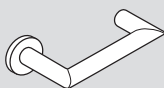
ZS 8526 FS



ZS 8830 FS



ZS 8906 FS



ZS 8907 FS



ZS 8998 FS



ZS 7060 K

Boutons fixes pour portes isoplanes



ZS 3020 ANFS



ZS 3548 FS



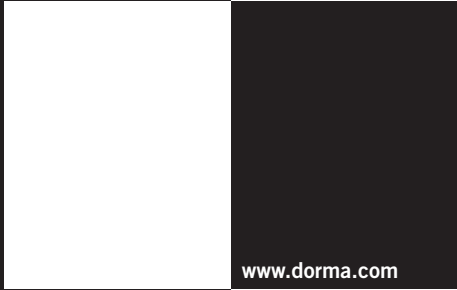
ZS 3548 SFS

Pour davantage de modèles de béquilles, consulter le prospectus OGRO « Béquilles ».

Garnitures de porte avec rosaces rondes sur portes isoplanes selon EN 1906 et DIN 18273 (pour portes coupe-feu et pare-flammes).

Toute béquille du commerce doit obligatoirement disposer d'un carré de 9 mm pour sa mise en œuvre avec le système PHA 2500.

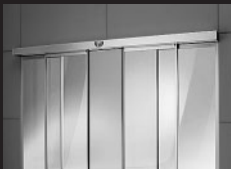




www.dorma.com



Door Control



Automatic



Glass Fittings
and Accessories



Security/Time
and Access (STA)



Movable Walls

Door Control Division worldwide

Central Europe

DORMA GmbH + Co. KG
Breckerfelder Str. 42-48
D-58256 Ennepetal
Tel. +49 23 33/7 93-0
Fax +49 23 33/7 93-4 95

Australia

DORMA Door Controls Pty. Ltd.
52 Abbott Road
Hallam/Victoria 3803
Australia
Tel. +61 3/97 96 35 55
Fax +61 3/97 96 39 55

China

DORMA Door Controls (Suzhou)
Co. Ltd.
No. 9, Hong Feng Road
Suzhou Singapore Industrial Park
Suzhou, 215021
P. R. of China
Tel. +86 512/67612481
Fax +86 512/67614582

DORMA Door Controls Pte. Ltd.
Room 701, Technology Plaza
651 King's Road
North Point
Hong Kong
Tel. +825/250 34632
Fax +825/288 75370

Emerging Markets

DORMA GmbH + Co. KG
Breckerfelder Str. 42-48
D-58256 Ennepetal
Tel. +49 23 33/7 93-0
Fax +49 23 33/7 93-4 95

DORMA Door Controls (Pty.) Ltd.
Kings Court, 4A Mineral Crescent
ZA-2000 Crown/Gauteng
South Africa
Tel. +27 11/8 30 02 80
Fax +27 11/8 30 02 91

Far East

DORMA Far East Pte. Ltd.
No. 31 Gul Lane
Singapore 629425
Tel. +65 62 68/7633
Fax +65 62 65/7914

France

DORMA France S.A.S.
Europarc
42, rue Eugène Dupuis
F-94046 Créteil
Tel. +33 1/41 94 24 00
Fax +33 1/41 94 24 01

Gulf

DORMA Gulf Door Controls FZE
Jebel Ali Free Zone,
Roundabout 8,
Unit VC 02
Dubai, United Arab Emirates
Tel. +971 48/83 90 14
Fax +971 48/83 90 15

North America

DORMA Architectural Hardware
DORMA Drive, Drawer AC
Reamstown, PA 17567
Tel. +1-800-523-8483
Fax +1-800-274-9724

Scanbalt

DORMA Danmark A/S
Sindalvej 6 - 8
DK-2610 Rødovre
Tel. +45 44/54 30 00
Fax +45 44/54 30 01

South America

DORMA Sistemas de Controles
para Portas Ltda.
Av. Piracema, 1400
Centro Empresarial Tambore
CEP 06400 Barueri/
São Paulo, Brasil
Tel. +55 11/41 91 32 44
Fax +55 11/41 91 21 93

South-East Europe

DORMA AUSTRIA GmbH
Pebering Strass 22
A-5301 Eugendorf
Tel. +43 62 25/2 84 88
Fax +43 62 25/2 84 91

South Europe

DORMA Italiana S.r.l.
Via. A. Canova 44/46
I-20035 Lissone (MI)
Tel. +39 039/24 40 31
Fax +39 039/24 40 33 10
DORMA Ibérica, S.A.
Camino San Martin de la Vega, 4
E-28500 Arganda del Rey
(Madrid)
Tel. +34 91/8 75 78 50
Fax +34 91/8 75 78 81

UK/Ireland

DORMA UK Ltd.
Door Controls Division
Wilbury Way
GB-Hitchin
Hertfordshire SG4 0AB
Tel. +44 14 62/47 76 00
Fax +44 14 62/47 76 01

