



Barres anti-panique

DORMA PHA 2500




reddot design award
winner 2006

Le système anti-panique PHA 2500 de DORMA




Des dispositifs anti-panique innovants pour les issues de secours.

Grâce au système PHA 2500, DORMA innove en proposant pour les portes à cadre tubulaire d'issues de secours une fermeture anti-panique de haute qualité, sur la base d'une serrure anti-panique intégrée certifiée conformément à la norme EN 1125 et dotée du sigle . La sécurité des personnes et la sûreté des biens sont ainsi respectées. Serrure et crémone sont encastrées, respectant au mieux l'esthétique de la porte et de son environnement.

Ce produit complémentaire vient s'insérer dans la gamme PH DORMA qui répond à la réglementation concernant les issues de secours dans les E R P : les hôpitaux, universités et écoles, salles de concert, centres commerciaux, hôtels et bâtiments administratifs en particulier. Cette série permet l'utilisation des béquilles OGRO série « ZS » en tant que garniture extérieure conformément aux normes EN 1906 et DIN 18273.

Certificats de conformité

Les barres anti-panique DORMA PHA 2500 ont été testées et certifiées conforme à la norme Européenne EN 1125. Elles portent le marquage  qui est rendu obligatoire par l'annexe ZA de la norme EN 1125. Un certificat d'homologation est nécessaire avec la porte coupe-feu ou pare-flammes correspondante.



Vous avez la possibilité d'obtenir des informations supplémentaires au sujet de tous nos produits en nous rendant visite sur notre site Internet : www.dorma.com. Les désignations abrégées, à côté du symbole , indiquent les termes de recherche.

Sommaire

	Page
DORMA PHA 2500 Caractéristiques et fonctions	4
DORMA PHA 2500 Dimensions (porte à un vantail)	6
DORMA PHA 2500 Dimensions (porte à deux vantaux)	8
DORMA PHA 2500 Applications et installations (porte à un vantail)	10
DORMA PHA 2500 Applications et installations (porte à deux vantaux)	12
DORMA PHA 2500 Composants (porte à un vantail)	14
DORMA PHA 2500 Composants (porte à deux vantaux)	16
DORMA PHA 2500 Applications spécifiques	19
DORMA PHA 2500 Fonctions de la serrure	20
La technique OGRO ZS Garnitures de commande extérieure	22
DORMA 447, 442 et 117 RS Gâches électriques	23

Barres anti-panique idéales pour portes à profilé étroit.

Grâce à la série PHA 2500 combinée au programme de béquilles OGRO série « ZS » et aux accessoires supplémentaires correspondants, DORMA offre un système anti-panique performant qui peut être mis en œuvre sur

des portes intérieures et extérieures à profilé étroit. L'intégration de la serrure à mortaiser anti-panique permet un verrouillage performant vis-à-vis de l'extérieur, au moyen du pêne dormant et du pêne demi-tour.

Les avantages – point par point

Pour le distributeur

- Système certifié **CE** dans un emballage complet.
- Une seule barre de manoeuvre pour toutes les largeurs de porte.
- Utilisation des garnitures extérieures OGRO série « ZS ».
- Une gamme d'accessoires disponible pour toute application.

Pour l'installateur/industriel

- Toutes les prestations dans une seule gamme.
- Montage facile.
- Adaptation simple aux différentes largeurs et hauteurs de portes.
- Programme d'accessoires correspondant à toutes les configurations.

Pour l'architecte/prescripteur

- Aspect extrêmement élégant avec vis de fixation invisibles.
- Existe en version inoxydable.
- Design futuriste. Epaisseur de la barre réduite au maximum, selon EN 1125.
- Un système conforme aux normes et certifié **CE**.
- Toutes les garnitures extérieures OGRO série « ZS » peuvent être utilisées conformément aux normes EN 1906 et DIN 18273.

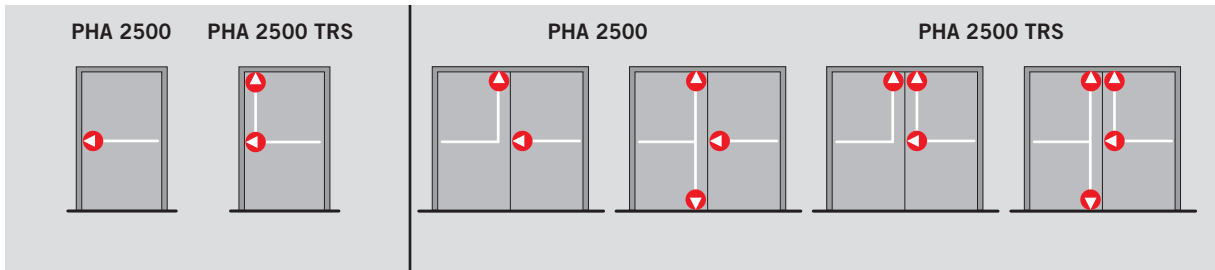
Pour l'utilisateur

- Sécurité optimale car la barre PHA peut s'installer sur toute la largeur d'une porte de 200 Kg maximum, quel que soit son angle d'ouverture.
- Un seul interlocuteur dans le cadre des prestations de service clientèle.

Caractéristiques techniques et fonctions	Série PHA 2500	
	Porte à un vantail	Porte à deux vantaux
Portes anti-panique standard	●	●
Portes coupe-feu et pare-flammes	●	●
Largeur de porte ¹⁾	●	●
≤ 1300 mm		
≤ 2600 mm		●
Hauteur de porte ¹⁾	●	●
≤ 2500 mm		
Poids maxi. du vantail en kg ¹⁾	200	200
Modèle pour sens		
DIN-R	●	●
DIN-L	●	●
Très légère saillie ≤ 100 mm	●	●
Pour profilés tubulaires étroits	●	●
Dimensions de l'axe 35/40/45	●	●
Ecartement cylindre profilé européen 92 mm	●	●
Cylindre profilé européen selon DIN 18252	●	●
Possibilité d'utilisation d'un cylindre électronique, profilé européen	○	○
Fonctions de la serrure : Passage libre, Accès contrôlé / commutable	●/●/●	●/●/●
Maintien en position déverrouillée du 1/2 tour	○	○
Largeur de tête 24 mm	●	●
Tête en U	○	○
Crémone avec serrure à ressort	○	○
Crémone avec serrure commutable	–	●
Contrôle d'accès via la gâche électrique DORMA 447/442/117 RS	○	○
Couleur standard argent / couleur spéciale	●	●
Modèle design, en acier inoxydable	●	●
Garniture extérieure série « ZS » OGRO	○	○
Contrôlé et certifié selon la norme EN 1125	●	●
Marquage CE pour produits de construction	●	●
ISO 9000	●	●

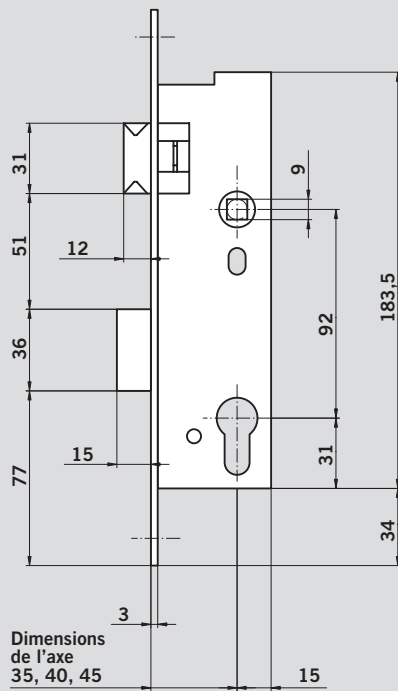
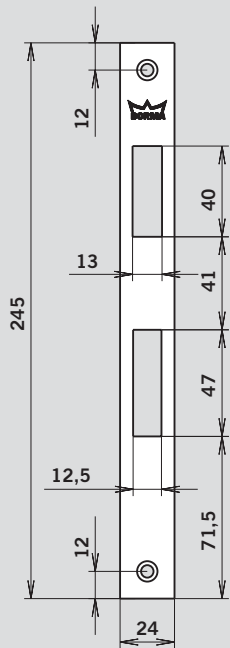
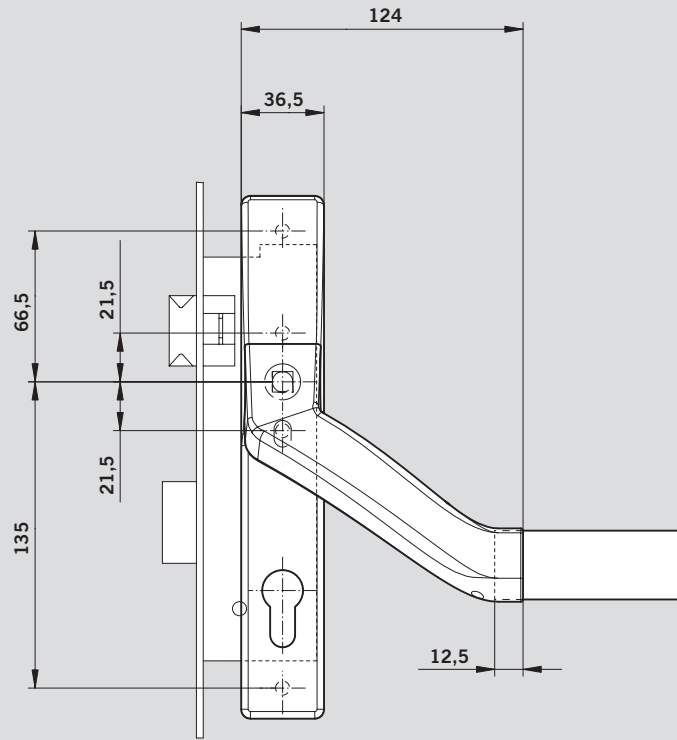
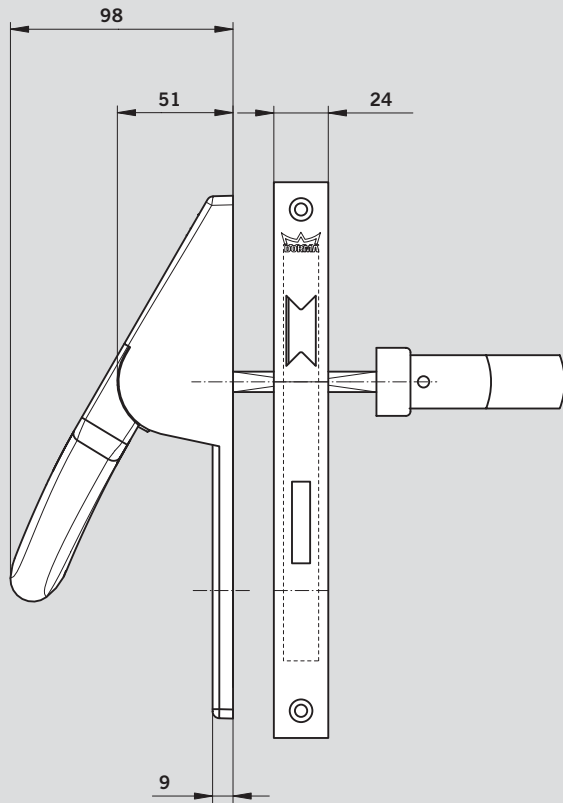
● = Oui – = Non ○ = Option

¹⁾ Les données correspondent au champ d'application maxi. de la norme EN 1125.

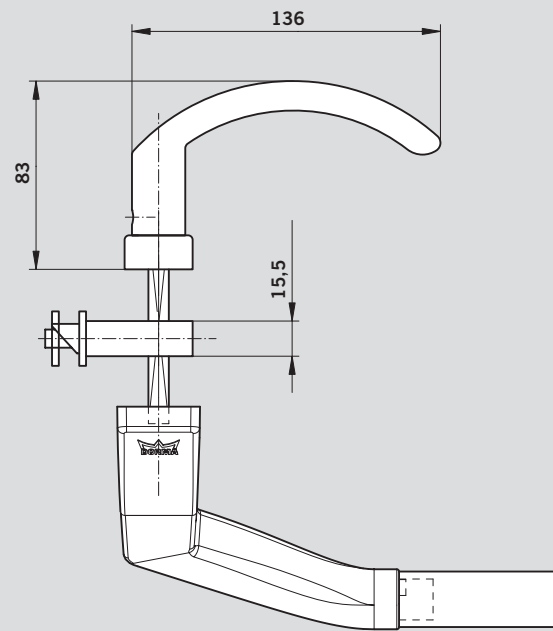


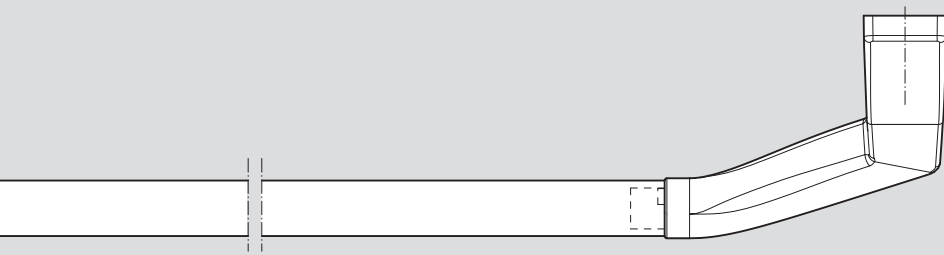
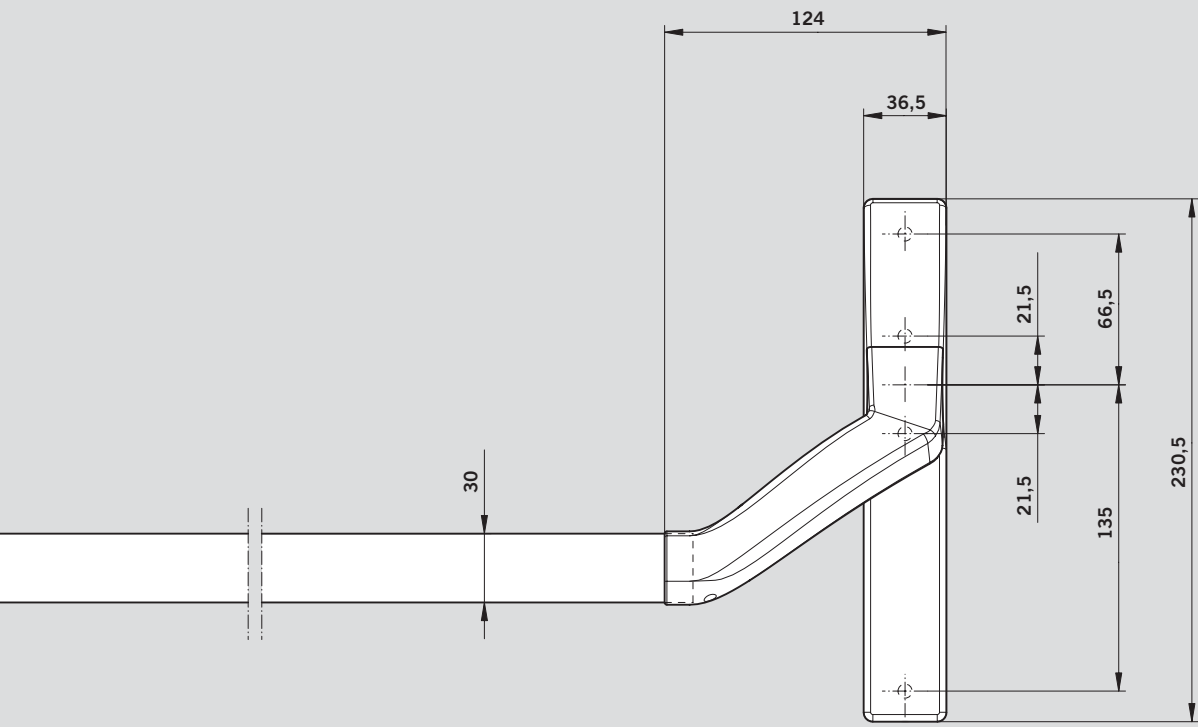
Le système de barre anti-panique PHA 2500

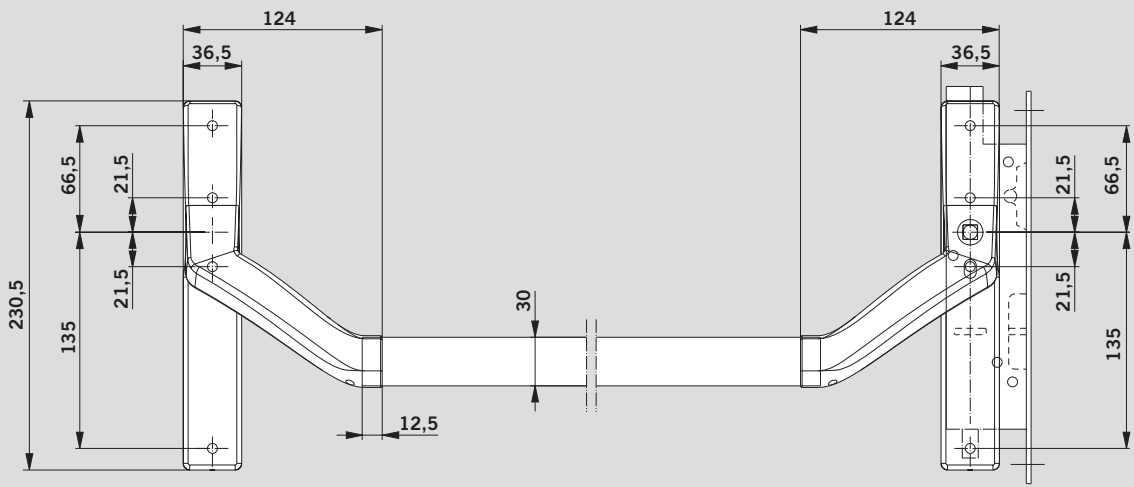
 Verrouillage en 1 point	<p>Vantail semi-fixe</p> Verrouillage en 1 point	<p>Vantail de service</p> Verrouillage en 1 point
<p>Garniture extérieure OGRO série « ZS »</p>	<p>Garniture extérieure OGRO série « ZS »</p>	<p>Garniture extérieure OGRO série « ZS »</p>
<p>Verrouillage en 2 points</p> <p>+</p> 	<p>Verrouillage en 2 points</p> <p>+</p> 	<p>Verrouillage en 2 points</p> <p>+</p>



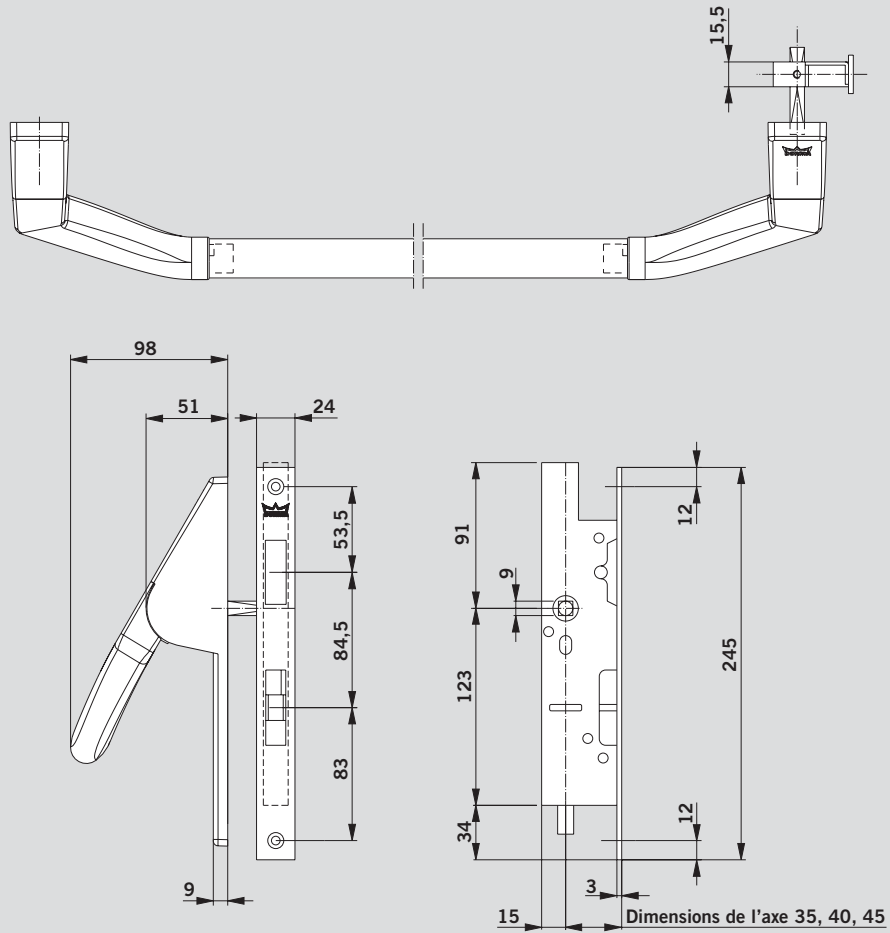
Dimensions
de l'axe
35, 40, 45

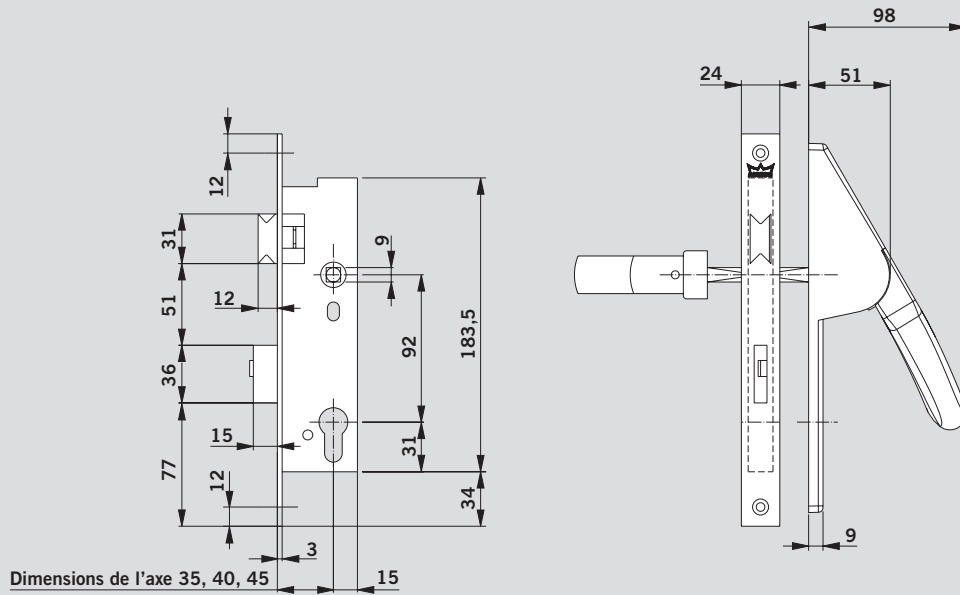
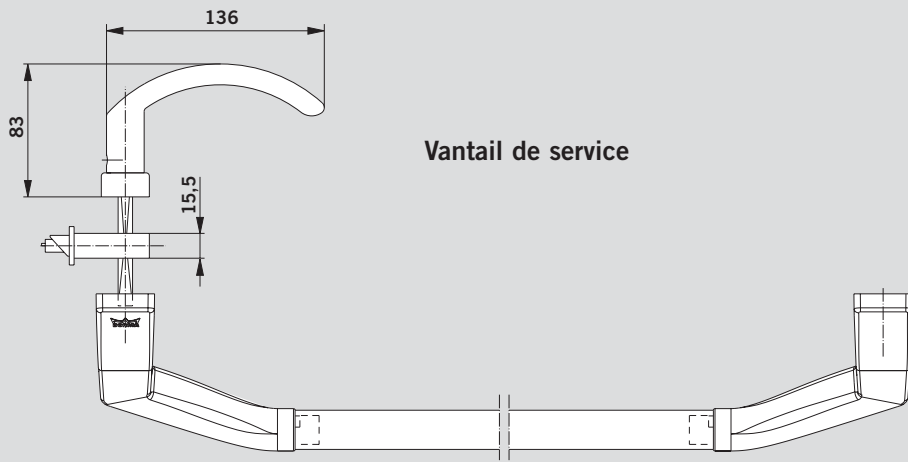
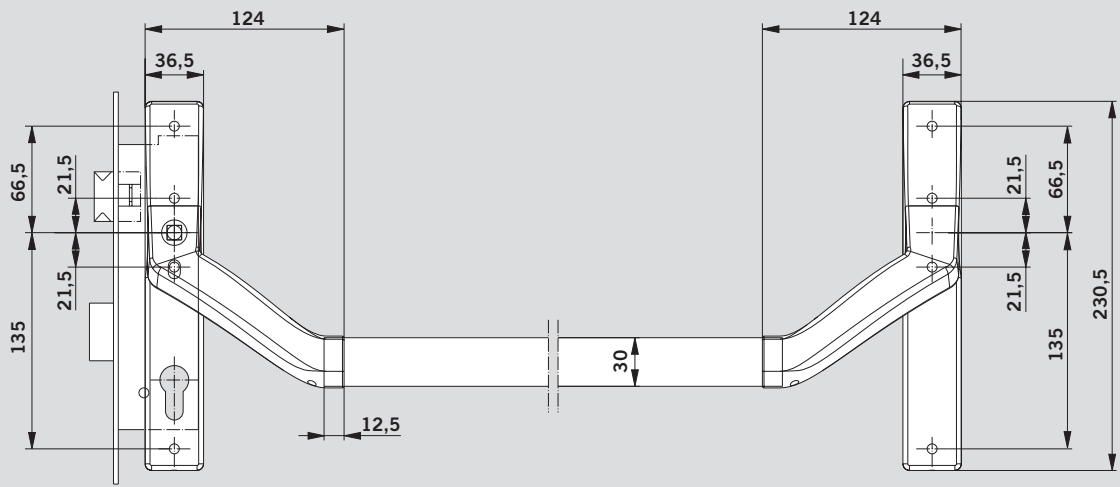




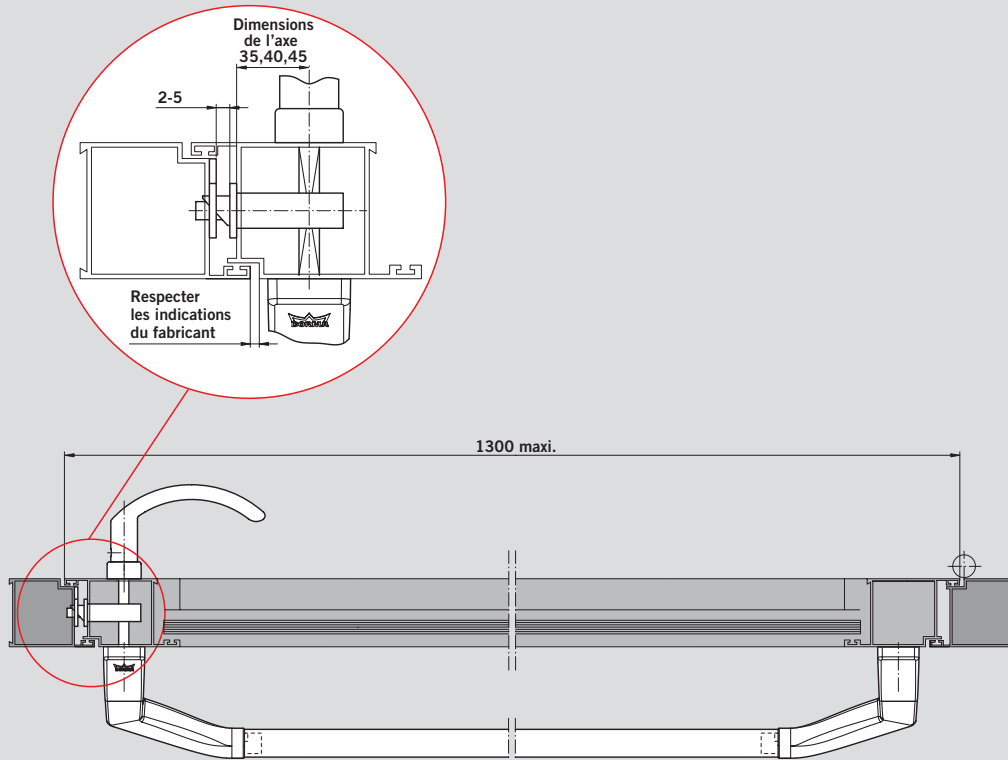


Vantail semi-fixe



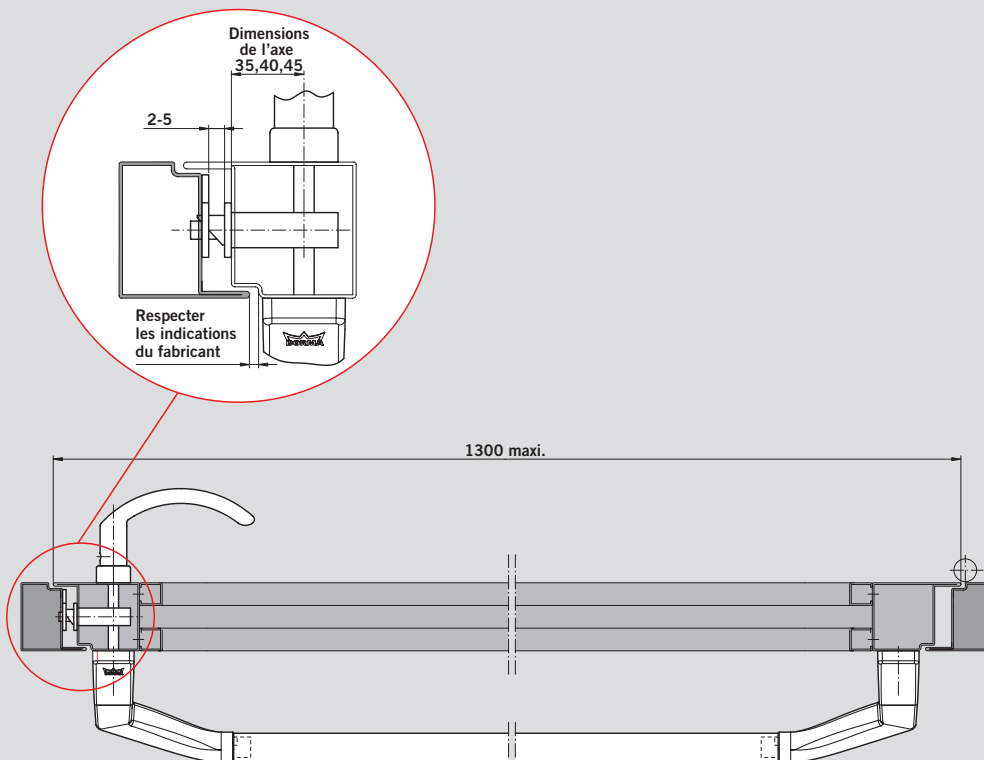


Verrouillage en 1 point sur une porte en aluminium



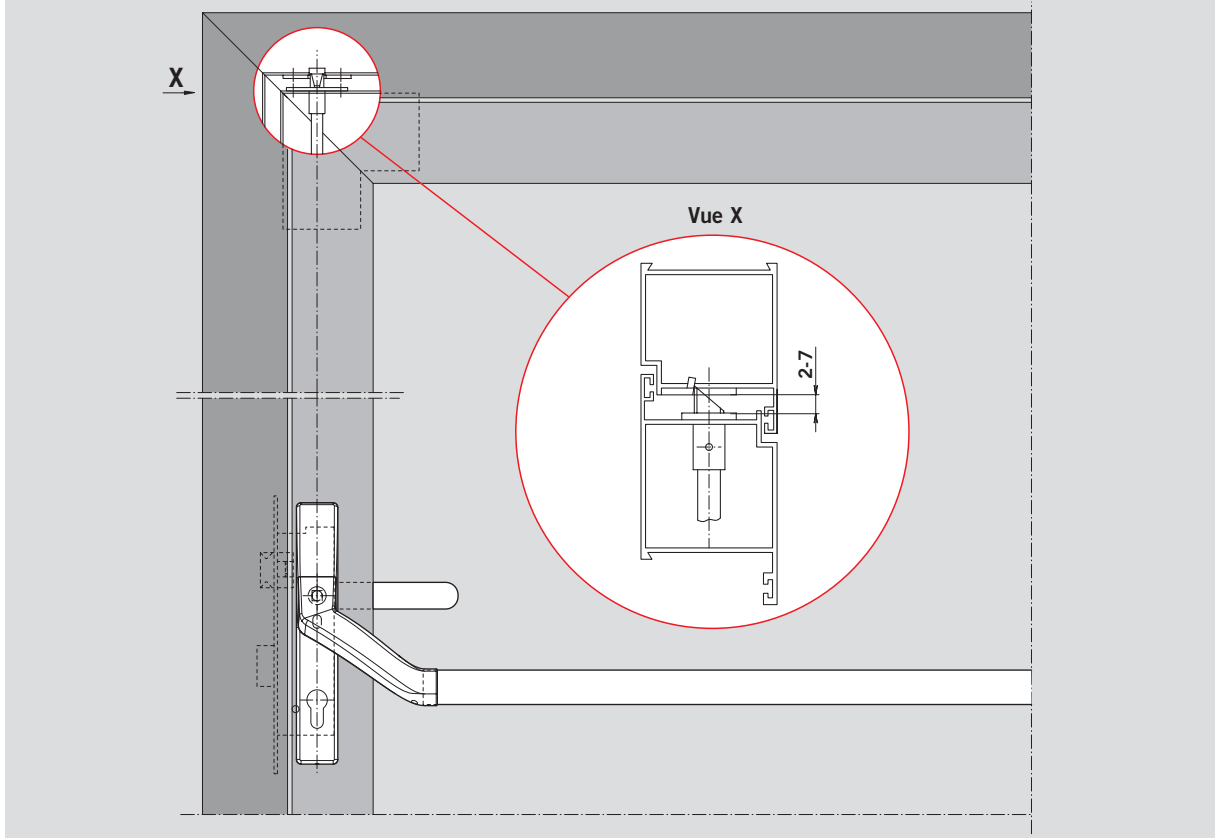
Observer les instructions page 19

Verrouillage en 1 point sur une porte en acier

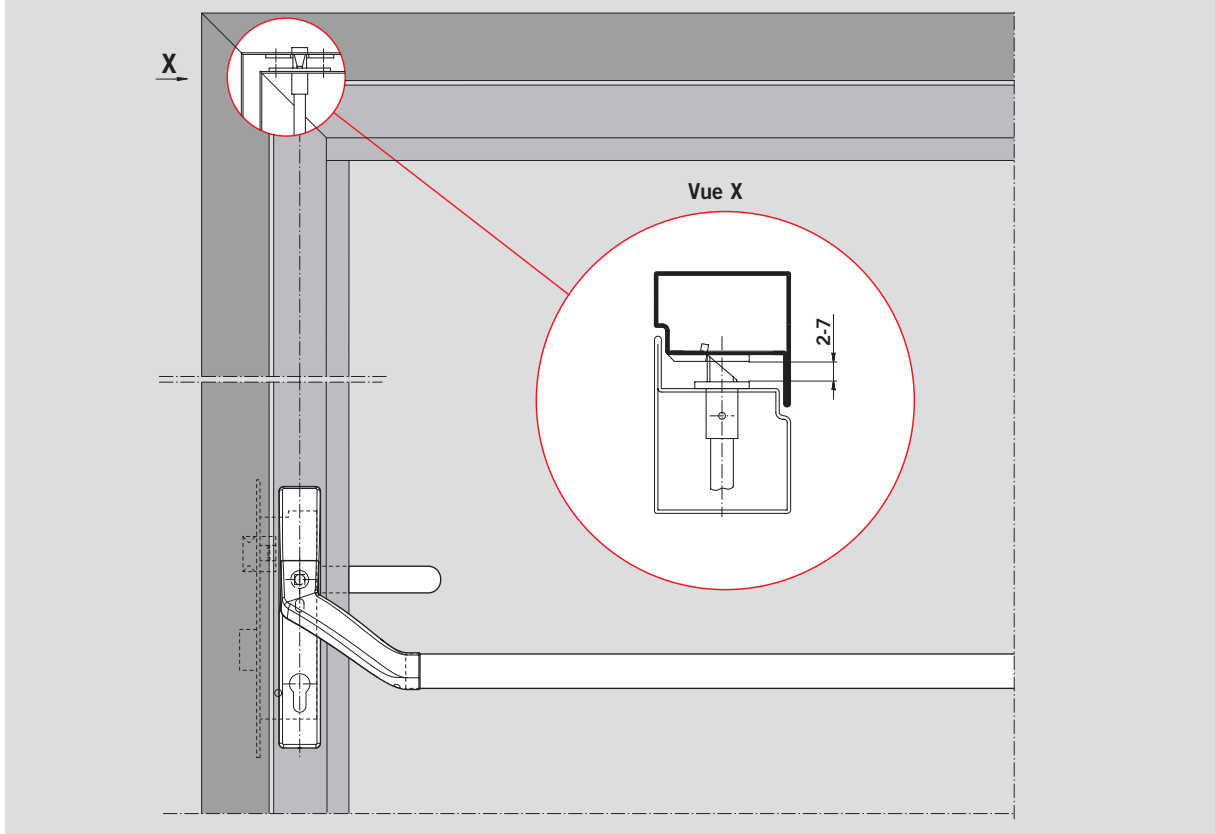


Observer les instructions page 19

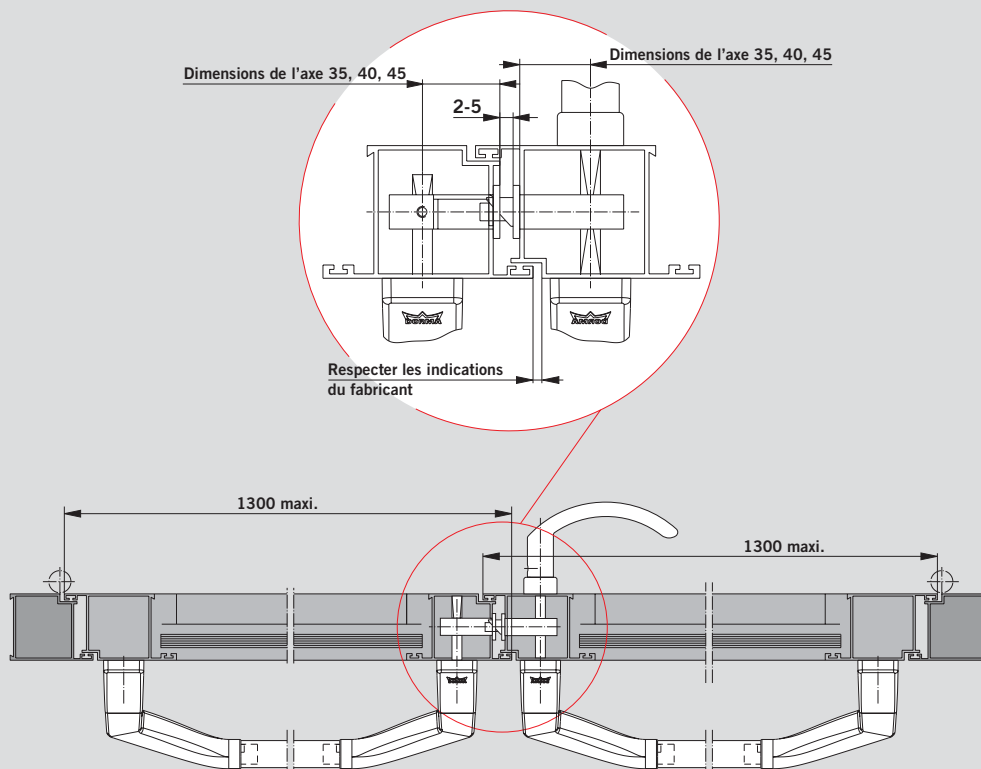
Verrouillage en 2 points sur une porte en aluminium



Verrouillage en 2 points sur une porte en acier

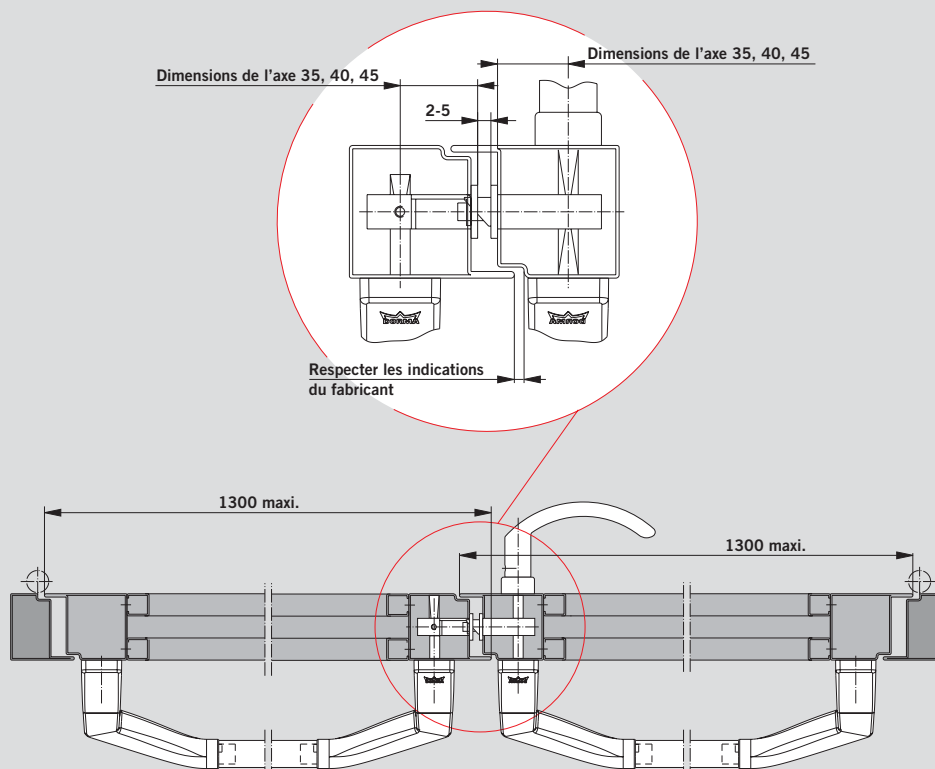


Verrouillage en 1 point sur une porte en aluminium



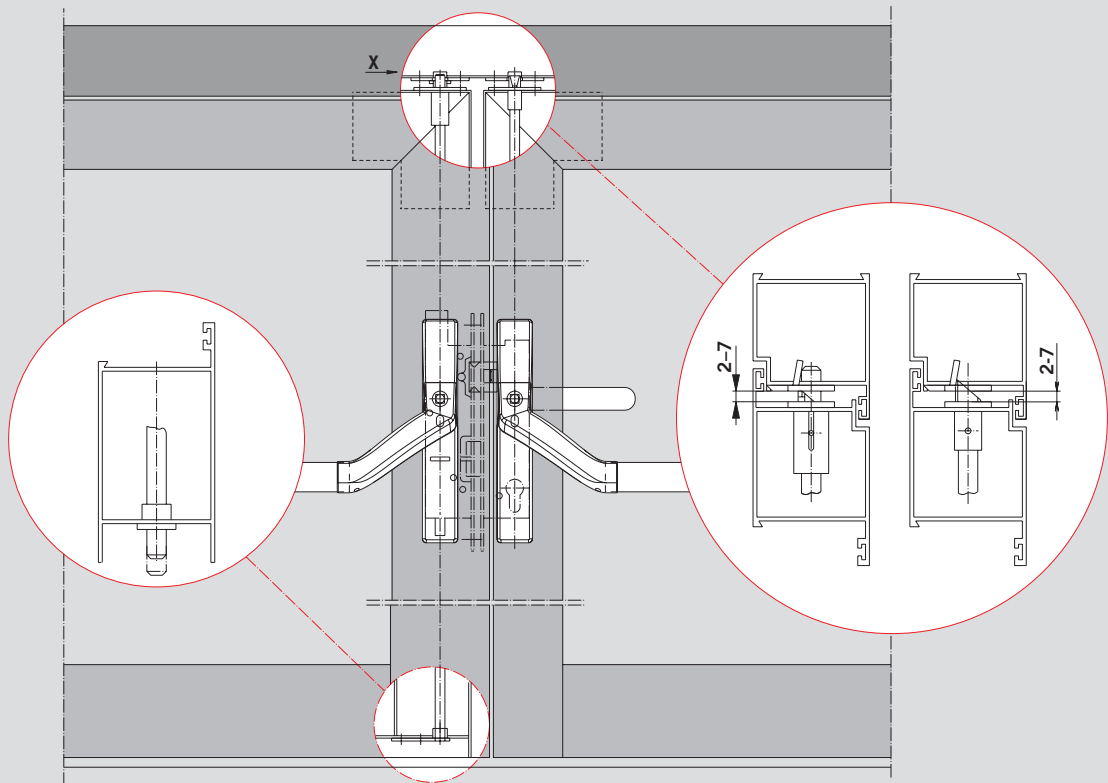
Observer les instructions page 19

Verrouillage en 1 point sur une porte en acier



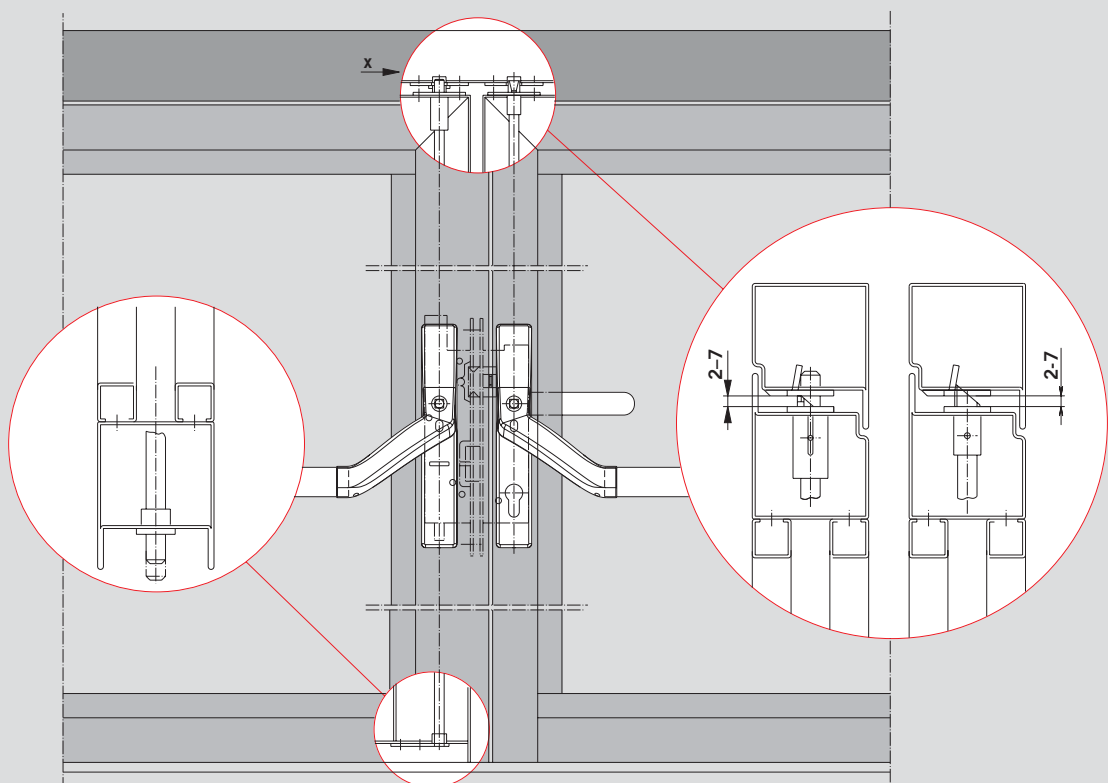
Observer les instructions page 19

Verrouillage en 2 points sur une porte en aluminium



Une gâche au sol est obligatoire pour la conformité à la norme EN 1125 (voir page 17).

Verrouillage en 2 points sur une porte en acier



Une gâche au sol est obligatoire pour la conformité à la norme EN 1125 (voir page 17).

Descriptif

Série PHA 2500, porte à un vantail

Dispositif anti-panique pour portes à cadre tubulaire à un vantail, certifié selon EN 1125, largeurs de porte jusqu'à 1300 mm, poids maximum 200 kg. Très faible épaisseur selon classification 2 (≤ 100 mm), système anti-pincement, aucune vis de fixation visible. Dimensions de l'axe 35/40/45 mm.

Fonction de la serrure :


- Fonction B : Accès contrôlé.
- Fonction D : Passage libre.
- Fonction E : Accès commutable.

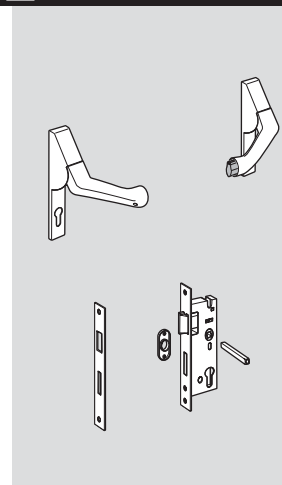
Prévue pour la mise en œuvre d'un cylindre mécanique ou électronique (cylindre profilé européen.) Possibilité de contrôle d'accès à l'intérieur via la gâche électrique DORMA 447, 442 ou 117 RS. Alimentation électrique à prévoir.

Tous les produits de la série PHA 2500 sont marqués **CE**.

- Couleur argent
- Design en acier inoxydable
- Couleurs spéciales

N° de commande 35014 .. 

..2511xx01
 ..2511xx04
 ..2511xx09  PHA 2500

**Série PHA 2500 TRS, (crémone avec serrure à ressort)
un vantail**

Dispositif anti-panique pour portes à cadre tubulaire à un vantail, certifié selon EN 1125, largeurs de porte jusqu'à 1300 mm, poids maximum 200 kg. Hauteur de porte jusqu'à 2500 mm. Très faible épaisseur selon classification 2 (≤ 100 mm), système anti-pincement, aucune vis de fixation visible. Dimensions de l'axe 35/40/45 mm.


Fonctions de la serrure :

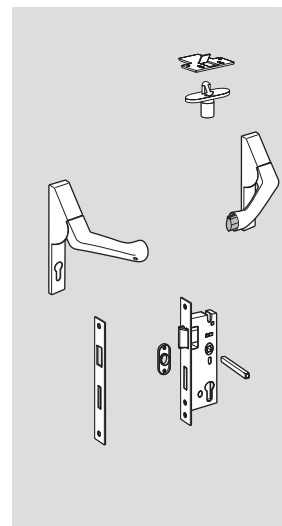
- Fonction B : Accès contrôlé.
- Fonction D : Passage libre.
- Fonction E : Accès commutable.

Prévue pour la mise en œuvre d'un cylindre mécanique ou électronique (cylindre profilé européen). Possibilité de contrôle d'accès via la gâche électrique DORMA 447, 442 ou 117 RS. Alimentation électrique à prévoir à la construction.

Tous les produits de la série PHA 2500 sont marqués **CE**.

- Couleur argent
- Design en acier inoxydable
- Couleurs spéciales

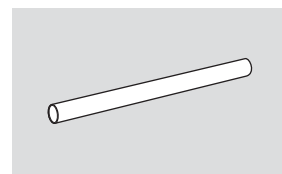
..2511xx01
 ..2511xx04
 ..2511xx09  PHA 2500

**PHA 2105 Barre de liaison**

Pour PHA 2500, pour des largeurs de porte jusqu'à 1300 mm maximum.

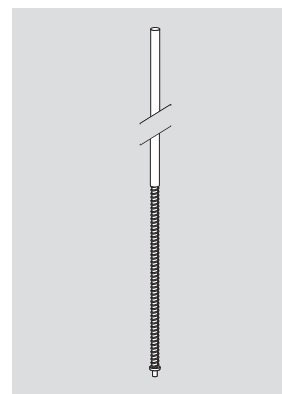
- Couleur argent
- Design en acier inoxydable
- Couleurs spéciales

..21050001
 ..21050004
 ..21050009

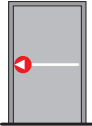
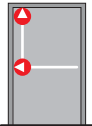
**PHA 2140 Crémone haute**

pour PHA 2500 TRS,
Diamètre 10 mm, pour des hauteurs de porte jusqu'à 2500 mm maximum.

..25150000



xx = Variante
(Fonctions de la serrure)

Produit	Sens	Axe	Fonction de serrure	N° de commande 35014 ..
PHA 2500 Porte à un vantail Un point de verrouillage 	L	35	D Passage libre	.. 251101xx
			E Accès contrôlé	.. 251102xx
			B Accès commutable	.. 251103xx
		40	D Passage libre	.. 251104xx
			E Accès contrôlé	.. 251105xx
			B Accès commutable	.. 251106xx
		45	D Passage libre	.. 251107xx
			E Accès contrôlé	.. 251108xx
			B Accès commutable	.. 251109xx
	R	35	D Passage libre	.. 251110xx
			E Accès contrôlé	.. 251111xx
			B Accès commutable	.. 251112xx
		40	D Passage libre	.. 251113xx
			E Accès contrôlé	.. 251114xx
			B Accès commutable	.. 251115xx
45		D Passage libre	.. 251116xx	
		E Accès contrôlé	.. 251117xx	
		B Accès commutable	.. 251118xx	
PHA 2500 TRS Porte à un vantail Deux points de verrouillage 	L	35	D Passage libre	.. 251119xx
			E Accès contrôlé	.. 251120xx
			B Accès commutable	.. 251121xx
		40	D Passage libre	.. 251122xx
			E Accès contrôlé	.. 251123xx
			B Accès commutable	.. 251124xx
		45	D Passage libre	.. 251125xx
			E Accès contrôlé	.. 251126xx
			B Accès commutable	.. 251127xx
	R	35	D Passage libre	.. 251128xx
			E Accès contrôlé	.. 251129xx
			B Accès commutable	.. 251130xx
		40	D Passage libre	.. 251131xx
			E Accès contrôlé	.. 251132xx
			B Accès commutable	.. 251133xx
		45	D Passage libre	.. 251134xx
			E Accès contrôlé	.. 251135xx
			B Accès commutable	.. 251136xx

Maintien du 1/2 tour en position déverrouillée pour serrure avec fonction E : sur demande.
 Pour la description des fonctions de serrure, D, E, B, voir pages 20 et 21.

Carré de la béquille extérieure : voir la page 19.

xx = Couleur
 01 = Couleur argent
 04 = Design en acier
 inoxydable
 09 = Couleurs spéciales

Descriptif

Série PHA 2500, porte à deux vantaux

Dispositif anti-panique pour portes à cadre tubulaire à deux vantaux, certifié selon EN 1125, largeurs de porte jusqu'à 2600 mm, hauteurs de porte jusqu'à 2500 mm. Très faible épaisseur selon classification 2 (≤ 100 mm). Système anti-pincement, aucune vis de fixation visible.

Dimensions de l'axe 35/40/45 mm.

Fonctions de la serrure :

- Fonction B : Accès contrôlé.
- Fonction D : Passage libre.
- Fonction E : Accès commutable.

Prévue pour la mise en œuvre d'un cylindre mécanique ou électronique (cylindre profilé européen). Verrouillage sur le vantail semi-fixe. Commande et guidage de la crémone.

Tous les produits de la série PHA 2500 sont marqués **CE**.

PHA 2510, vantail de service

- Couleur argent
- Design en acier inoxydable
- Couleurs spéciales

..2512xx01

..2512xx04

..2512xx09  PHA 2500

PHA 2520 TRS, vantail semi-fixe

- Couleur argent
- Design en acier inoxydable
- Couleurs spéciales

..2514xx01

..2514xx04

..2514xx09  PHA 2500

Série PHA 2500 TRS (crémone avec serrure à ressort), deux vantaux

Dispositif anti-panique pour portes à cadre tubulaire à deux vantaux, certifié selon EN 1125, largeurs de porte jusqu'à 2600 mm, hauteurs de porte jusqu'à 2500 mm.

Très faible épaisseur selon classification 2 (≤ 100 mm).

Système anti-pincement, aucune vis de fixation visible.

Dimensions de l'axe 35/40/45 mm.

Fonctions de la serrure :

- Fonction B : Accès contrôlé.
- Fonction D : Passage libre.
- Fonction E : Accès commutable.

Prévue pour la mise en oeuvre d'un cylindre mécanique ou électronique (cylindre profilé européen), y compris serrure à houssette. Verrouillage sur le vantail semi-fixe. Commande et guidage de crémone.

Tous les produits de la série PHA 2500 sont marqués **CE**.

PHA 2510 TRS, vantail de service

- Couleur argent
- Design en acier inoxydable
- Couleurs spéciales

..2512xx01

..2512xx04

..2512xx09  PHA 2500

PHA 2520 TRS, vantail semi-fixe

- Couleur argent
- Design en acier inoxydable
- Couleurs spéciales

..2514xx01

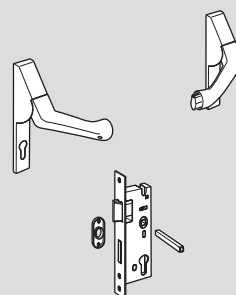
..2514xx04

..2514xx09  PHA 2500

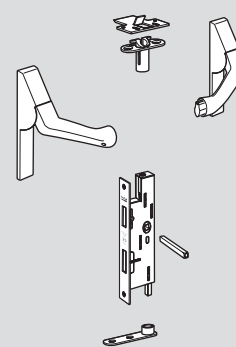
xx = Variante
(Fonctions de la serrure)

N° de commande 35014 .. 

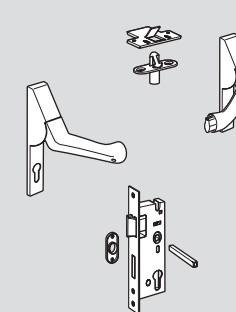
PHA 2510



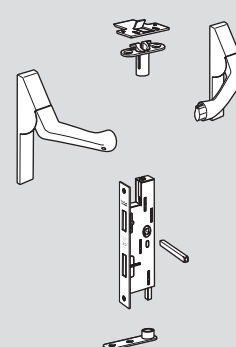
PHA 2520 TRS


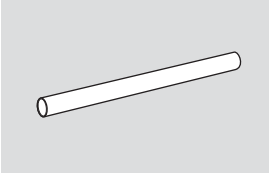
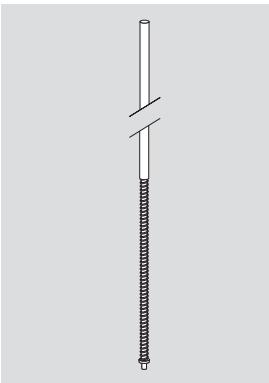
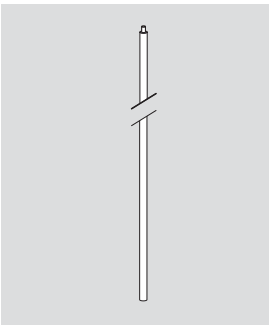
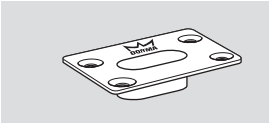
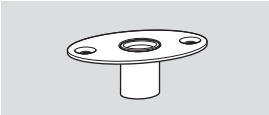


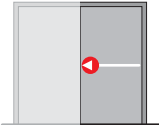
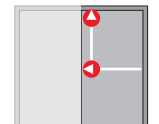

PHA 2510 TRS



PHA 2520 TRS



Descriptif	N° de commande 35014 ..	
<p>PHA 2105 Barre de liaison Pour PHA 2510 et PHA 2520, et pour des largeurs de porte jusqu'à 1300 mm maximum.</p> <ul style="list-style-type: none"> <input type="checkbox"/> Couleur argent <input type="checkbox"/> Design en acier inoxydable <input type="checkbox"/> Couleurs spéciales 	<p>..21050001 ..21050004 ..21050009</p>	
<p>PHA 2140 TRS Crémone haute Pour PHA 2510 TRS, (vantail de service), et PHA 2520 TRS (vantail semi-fixe) Diamètre 10 mm, pour des hauteurs de porte jusqu'à 2500 mm maximum.</p>	<p>..25150000</p>	
<p>PHA 2195 TRB Crémone Basse Pour PHA 2520 TRS, (vantail semi-fixe), Diamètre 10 mm, hauteur maxi de la barre : 1050 mm</p>	<p>..21950000</p>	
<p>PHA 2122 Gâche de sol Pour verrouillage crémone basse sur vantail semi-fixe. Nécessaire pour verrouillage de porte anti-panique suivant norme EN 1125.</p>	<p>..21220000</p>	
<p>PHA 2121 Gâche de sol réglable Pour verrouillage crémone basse. Nécessaire pour verrouillage de porte anti-panique suivant norme EN 1125.</p>	<p>..21210000</p>	

Produit	Sens	Axe	Fonction de serrure	N° de commande 35014 ..	
PHA 2510 Porte à deux vantaux, vantail de service. Un point de verrouillage 	L	35	D Passage libre	.. 251201xx	
			E Accès contrôlé	.. 251202xx	
			B Accès commutable	.. 251203xx	
		40	D Passage libre	.. 251204xx	
			E Accès contrôlé	.. 251205xx	
			B Accès commutable	.. 251206xx	
		45	D Passage libre	.. 251207xx	
			E Accès contrôlé	.. 251208xx	
			B Accès commutable	.. 251209xx	
	R	35	D Passage libre	.. 251210xx	
			E Accès contrôlé	.. 251211xx	
			B Accès commutable	.. 251212xx	
		40	D Passage libre	.. 251213xx	
			E Accès contrôlé	.. 251214xx	
			B Accès commutable	.. 251215xx	
45		D Passage libre	.. 251216xx		
		E Accès contrôlé	.. 251217xx		
		B Accès commutable	.. 251218xx		
PHA 2510 TRS Porte à deux vantaux, vantail de service. Deux points de verrouillage 	L	35	D Passage libre	.. 251219xx	
			E Accès contrôlé	.. 251220xx	
			B Accès commutable	.. 251221xx	
		40	D Passage libre	.. 251222xx	
			E Accès contrôlé	.. 251223xx	
			B Accès commutable	.. 251224xx	
		45	D Passage libre	.. 251225xx	
			E Accès contrôlé	.. 251226xx	
			B Accès commutable	.. 251227xx	
	R	35	D Passage libre	.. 251228xx	
			E Accès contrôlé	.. 251229xx	
			B Accès commutable	.. 251230xx	
		40	D Passage libre	.. 251231xx	
			E Accès contrôlé	.. 251232xx	
			B Accès commutable	.. 251233xx	
45		D Passage libre	.. 251234xx		
		E Accès contrôlé	.. 251235xx		
		B Accès commutable	.. 251236xx		
PHA 2520 TRS Porte à deux vantaux, vantail semi-fixe, 1 et 2 points de verrouillage 	L/R	35	–	.. 251419xx	
		40	–	.. 251420xx	
		45	–	.. 251421xx	

Maintien du 1/2 tour en position déverrouillée : sur demande.
 Pour la description des fonctions de serrure, D, E, B voir pages 20 et 21.

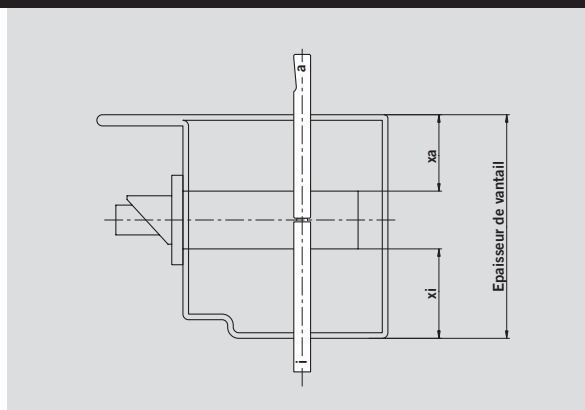
Carré de la béquille extérieure : voir la page 19.

xx = Couleur
 01 = Couleur argent
 04 = Design en acier inoxydable
 09 = Couleurs spéciales

Carrés de béquilles

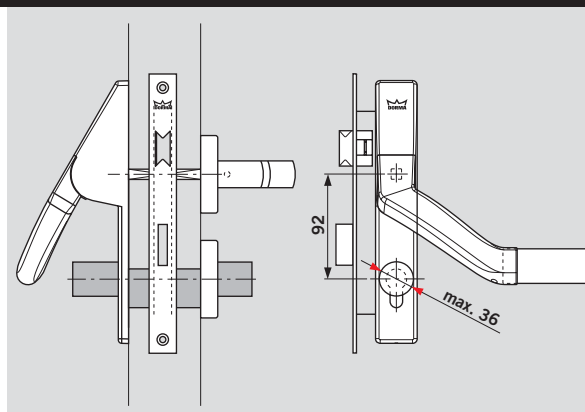
Les carrés de béquilles livrés avec le système PHA 2500 sont prévus pour une épaisseur de vantail de 50 à 60 mm ou bien 60 à 70 mm. Pour les serrures dotées des fonctions D et B (fouillot de béquille divisé) l'axe de la serrure doit obligatoirement être dans l'axe de l'épaisseur de la porte.

Pour des épaisseurs de vantail divergentes et / ou un siège de serrure asymétrique, le carré de béquille correspondant doit être commandé de façon appropriée. Indiquer à cet effet toutes les mesures conformément au dessin ci-contre.



PHA 2500 avec cylindre électronique

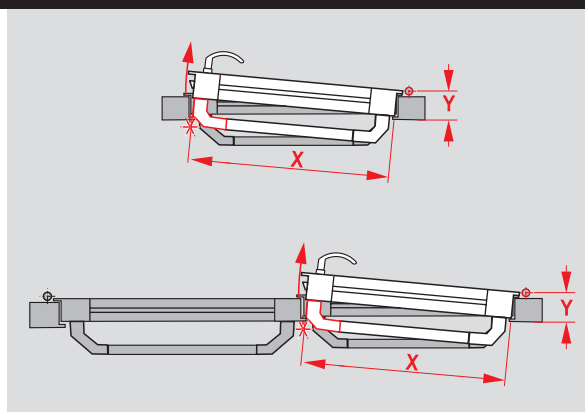
Exemple d'un cylindre électronique: Cylindre profilé européen conforme à la norme européenne 0432-BPR-0066 DORMA PHA 2500.



Situations de porte

Dans de rares situations ($X < 1000$ mm combiné à $Y > 90$ mm) la barre anti-panique ne peut être installée suivant les côtes standards.

DORMA vous envoie sur demande un plan de montage spécifique.



Fonctions de la serrure					
	Position initiale	Côté intérieur	Côté extérieur	Retour à la position initiale après passage à partir de l'intérieur l'extérieur	
F Fonction Accès contrôlé	verrouillé 				
	déverrouillé 				
 Maintien du 1/2 tour Déverrouillé 1/2 tour rétracté dans le coffre de la serrure					
D Fonction Passage libre	verrouillé 				
	déverrouillé 				
B Fonction Accès commutable	verrouillé 				
	déverrouillé Béquille non engagée 				

Fonction E : Accès contrôlé

Pour les portes exigeant un contrôle d'accès systématique de l'extérieur.

L'ouverture de la porte de l'intérieur, par action sur la barre anti-panique, est toujours possible : le demi-tour et le pêne dormant se rétractent simultanément.

Suite à un déverrouillage anti-panique, le pêne dormant est systématiquement maintenu rétracté et peut être à nouveau verrouillé par action de la clé dans le cylindre. Le demi-tour empêche toujours l'ouverture de la porte depuis l'extérieur.

Un bouton fixe se trouve côté extérieur. Le déverrouillage du demi-tour et du pêne dormant peuvent être réalisés à l'aide de la clé dans le cylindre. Un nouveau verrouillage du pêne dormant est effectué à l'aide de la clé lorsque la porte est refermée.

Option : Maintien du 1/2 tour en position déverrouillée

Pour les portes nécessitant une autorisation de passage systématique de l'extérieur. Le pêne demi-tour est rétracté par action de la clé

dans le cylindre, et ne vient plus bloquer l'accès.

Le retour à la position de verrouillage du pêne dormant et du demi-tour est toujours possible, également par action de la clé dans le cylindre.

Non autorisé sur porte coupe-feu et pare-flammes.

Fonction D : Passage libre

Pour les portes à passage temporaire nécessaire de l'extérieur. L'ouverture de la porte de l'intérieur, par action sur la barre anti-panique, est toujours possible : le demi-tour et le pêne dormant se rétractent simultanément.

Après l'activation de la fonction anti-panique, l'accès libre et temporaire du côté extérieur est automatiquement rendu possible.

Suite à un déverrouillage anti-panique, le pêne dormant est systématiquement maintenu rétracté et peut

être verrouillé à nouveau par action de la clé dans le cylindre.

Une béquille est située côté extérieur : le pêne dormant peut être rétracté à l'aide de la clé et le demi-tour se rétracte systématiquement grâce à l'action sur la béquille.

Fonction B : Accès commutable

Pour les portes à contrôle d'accès temporaire de l'extérieur.

L'ouverture de la porte de l'intérieur, par action sur la barre anti-panique, est toujours possible : le demi-tour et le pêne dormant se rétractent simultanément.

Suite à un déverrouillage anti-panique, le pêne dormant

est toujours rétracté et peut être verrouillé à nouveau par action de la clé dans le cylindre.

Une béquille est située côté extérieur.

La béquille peut être couplée/désaccouplée, à l'aide d'une action spéciale dans la serrure, via la clé. L'accès depuis l'extérieur est alors

autorisé, soit en passage libre temporaire, soit en passage contrôlé.

La béquille reste couplée en passage libre temporaire jusqu'à ce qu'un nouveau verrouillage ait lieu à l'aide de la clé.

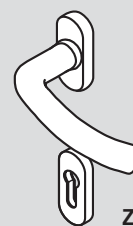
Garnitures extérieures pour portes à cadre tubulaire, avec béquille



ZS 8100 FS



ZS 8101 FS



ZS 8140 FS



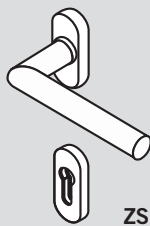
ZS 8141 FS



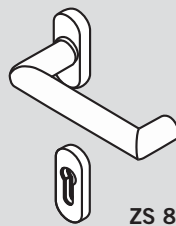
ZS 8526 FS



ZS 8830 FS



ZS 8906 FS



ZS 8907 FS



ZS 8998 FS

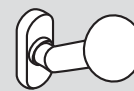
Garnitures extérieures pour porte à cadre tubulaire, avec bouton fixe



PB 3020 FS



PB 3548 FS



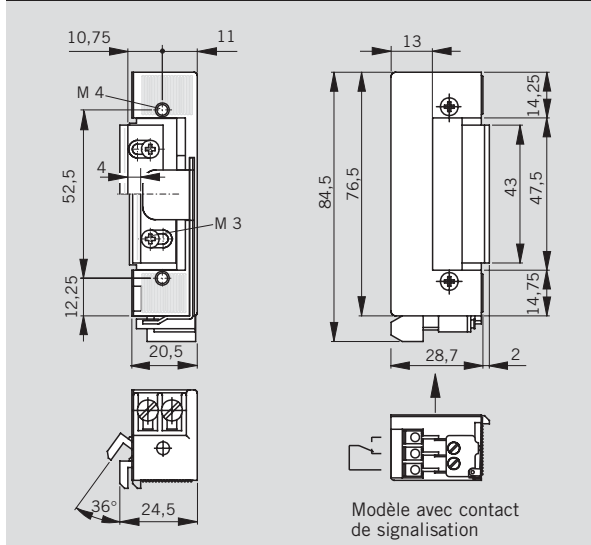
PB 3548 S FS

Garnitures extérieures avec rosaces étroites sur portes à cadre tubulaire selon EN 1906 et DIN 18273 (pour portes coupe-feu et pare-flammes).

Toute béquille du commerce doit obligatoirement disposer d'un carré de 9 mm, pour une mise en œuvre avec le système PHA 2500.



Série 447 : Modèle avec contact de signalisation



Descriptif

Gâche électrique de sécurité DORMA série 447 pour une mise en œuvre sur portes coupe-feu et pare flammes, quelle que soit la position, avec demi-tour réglable et ajustable, pour portes à fleur et à recouvrement. Corps symétrique, réversible sur porte à droite ou à gauche.

Tension d'alimentation à rupture

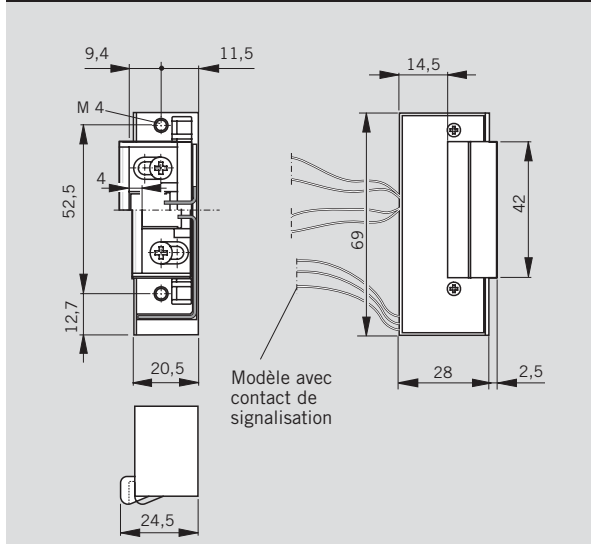
- 6 – 12 V CA/CC
- 12 V CA
- 12 V CC
- 24 V CC

- avec contact de signalisation



Pour plus d'information, se référer à la documentation « Gâches électriques DORMA ».

Série 442 : Modèle avec contact de signalisation



Descriptif

Gâche électrique de sécurité DORMA 442 pour une mise en œuvre sur portes coupe-feu et pare flammes, quelle que soit la position, avec demi-tour réglable et ajustable, pour portes à fleur et à recouvrement. Corps symétrique, réversible sur porte à droite ou à gauche. Résistance à l'effraction supérieure à 10 000 N. Multi-tension.

Tension d'alimentation à rupture

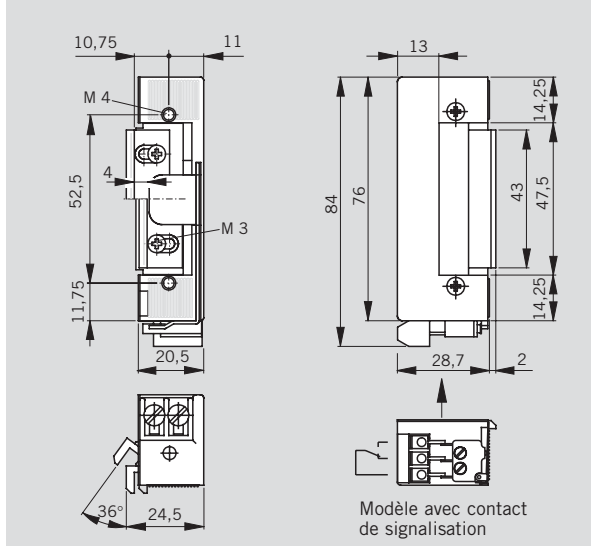
- 6 – 24 V CA/CC
- 12 – 48 V CA/CC
- 24 – 48 V CA/CC

- avec contact de signalisation



Pour plus d'information, se référer à la documentation « Gâches électriques DORMA ».

Série 117RS : Modèle avec contact de signalisation



Descriptif

Gâche électrique de sécurité DORMA 117 RS pour une mise en œuvre sur portes pare-fumées, quelle que soit la position, avec demi-tour réglable et ajustable, pour portes à fleur et à recouvrement. Corps symétrique, réversible sur porte à droite ou à gauche.

Tension d'alimentation à rupture

- 6 – 12 V CA/CC
- 12 V CA
- 12 V CC
- 24 V CC

- avec contact de signalisation



Pour plus d'information, se référer à la documentation « Gâches électriques DORMA ».



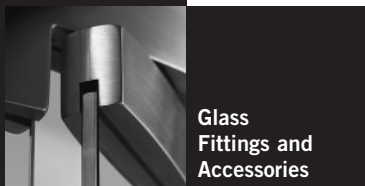
www.dorma.com



Door Control



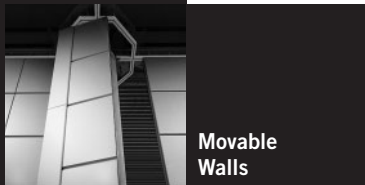
Automatic



Glass Fittings and Accessories



Security/ Time and Access (STA)



Movable Walls

Door Control Division worldwide

Central Europe

DORMA GmbH + Co. KG
Breckerfelder Str. 42-48
D-58256 Ennepetal
Tel. +49 23 33/7 93-0
Fax +49 23 33/7 93-4 95

Australia

DORMA Door Controls Pty. Ltd.
52 Abbott Road
Hallam/Victoria 3803
Australia
Tel. +61 3/97 96 35 55
Fax +61 3/97 96 39 55

China

DORMA Door Controls (Suzhou)
Co. Ltd.
No. 9, Hong Feng Road
Suzhou Singapore Industrial Park
Suzhou, 215021
P. R. of China
Tel. +86 512/67612481
Fax +86 512/67614582

DORMA Door Controls Pte. Ltd.
Room 701, Technology Plaza
651 King's Road
North Point
Hong Kong
Tel. +825/250 34632
Fax +825/288 75370

Emerging Markets

DORMA GmbH + Co. KG
Breckerfelder Str. 42-48
D-58256 Ennepetal
Tel. +49 23 33/7 93-0
Fax +49 23 33/7 93-4 95

DORMA Door Controls (Pty.) Ltd.
Kings Court, 4A Mineral Crescent
ZA-2000 Crown/Gauteng
South Africa
Tel. +27 11/8 30 02 80
Fax +27 11/8 30 02 91

Far East

DORMA Far East Pte. Ltd.
No. 31 Gul Lane
Singapore 629425
Tel. +65 62 68/7633
Fax +65 62 65/7914

France

DORMA France S.A.S.
Europarc
42, rue Eugène Dupuis
F-94046 Créteil
Tel. +33 1/41 94 24 00
Fax +33 1/41 94 24 01
contact.france@dorma.com

Gulf

DORMA Gulf Door Controls FZE
Jebel Ali Free Zone,
Roundabout 8,
Unit VC 02
Dubai, United Arab Emirates
Tel. +971 48/83 90 14
Fax +971 48/83 90 15

North America

DORMA Architectural Hardware
DORMA Drive, Drawer AC
Reamstown, PA 17567
Tel. +1-800-523-8483
Fax +1-800-274-9724

Scanbalt

DORMA Danmark A/S
Sindalvej 6 - 8
DK-2610 Rødovre
Tel. +45 44/54 30 00
Fax +45 44/54 30 01

South America

DORMA Sistemas de Controles
para Portas Ltda.
Av. Piracema, 1400
Centro Empresarial Tambore
CEP 06400 Barueri/
São Paulo, Brasil
Tel. +55 11/41 91 32 44
Fax +55 11/41 91 21 93

South-East Europe

DORMA AUSTRIA GmbH
Pebering Strass 22
A-5301 Eugendorf
Tel. +43 62 25/2 84 88
Fax +43 62 25/2 84 91

South Europe

DORMA Italiana S.r.l.
Via. A. Canova 44/46
I-20035 Lissone (MI)
Tel. +39 039/24 40 31
Fax +39 039/24 40 33 10

DORMA Ibérica, S.A.
Camino San Martin de la Vega, 4
E-28500 Arganda del Rey
(Madrid)
Tel. +34 91/8 75 78 50
Fax +34 91/8 75 78 81

UK/Ireland

DORMA UK Ltd.
Door Controls Division
Wilbury Way
GB-Hitchin
Hertfordshire SG4 0AB
Tel. +44 14 62/47 76 00
Fax +44 14 62/47 76 01



4 021226 1312186