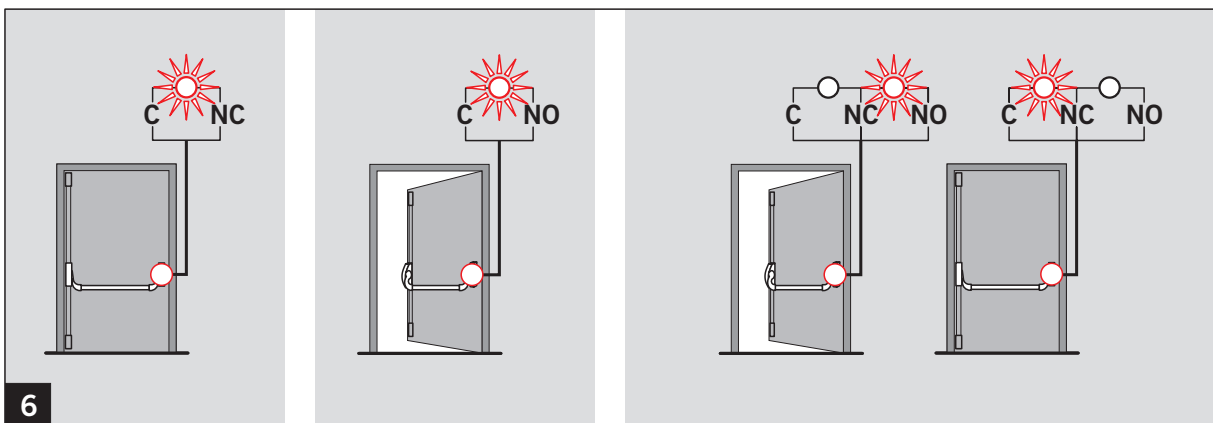
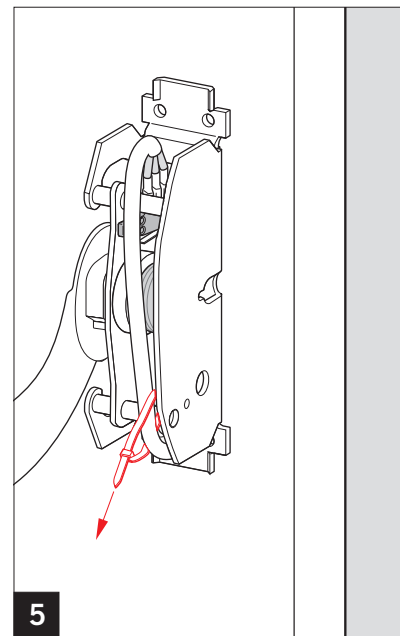
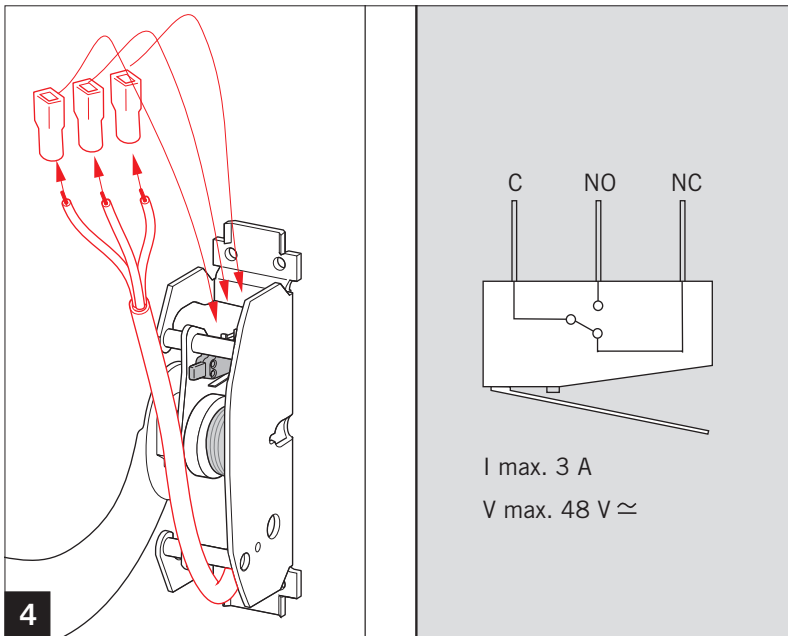
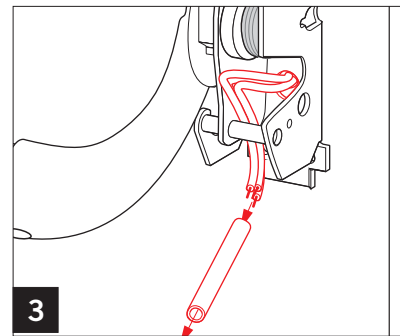
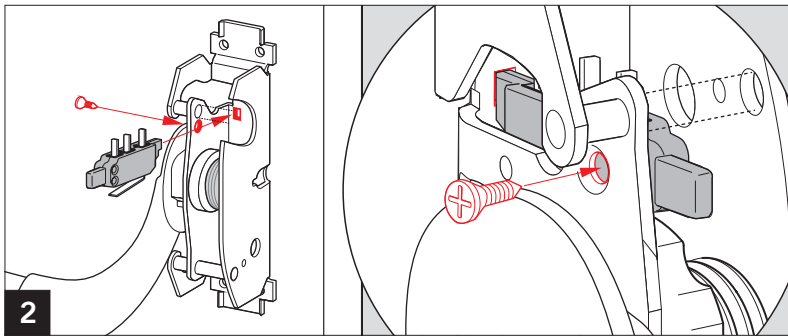
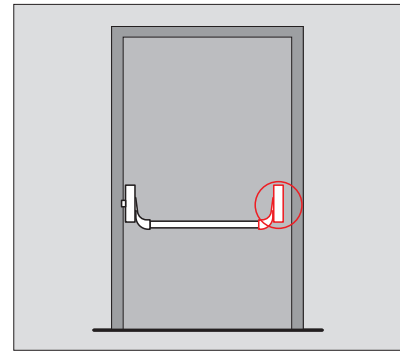
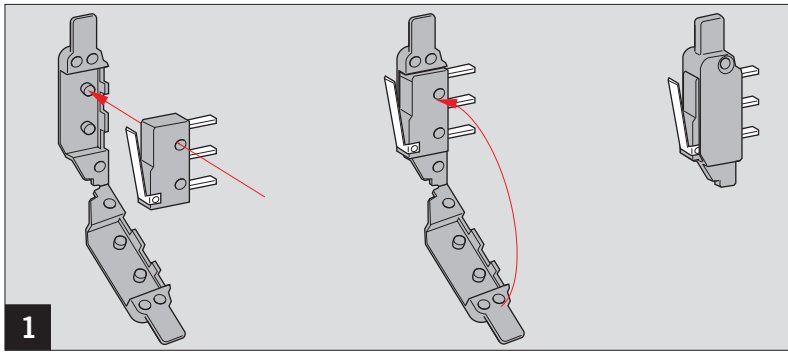


WN 057 328 45532
04/08



CE	DORMA GmbH + Co. KG		08	
	Breckerfelder Straße 42-48		58 256 Ennepetal/Germany	
	1121 - CPD-AA0038	3 7 6 1 1 4 2 2 - A		
	EN 1125:1997+A1:2001	3 7 6 0 1 4 2 2 - A		
Dangerous substances: None				

Änderungen vorbehalten
Subject to change without notice