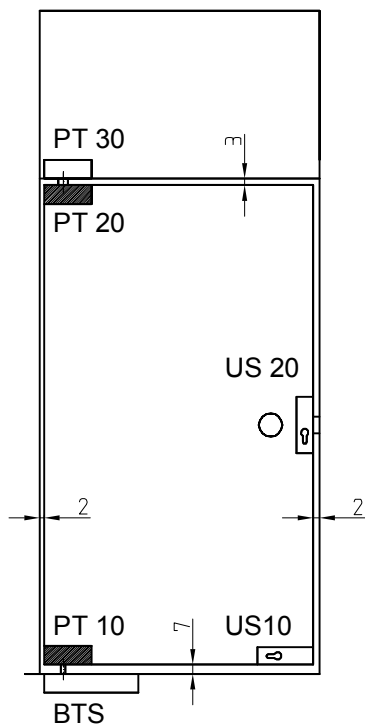


**Montageanleitung  
DORMA PT 10  
Unterer Eckbeschlag  
DORMA PT 20  
Oberer Eckbeschlag**

**Installation instruction  
DORMA PT 10  
Bottom patch fitting  
DORMA PT 20  
Top patch fitting**

**Wichtige Informationen:**  
**Important information:**



① = Bauteil/Baugruppe  
 Component

1. ; 1.1 ; ... = Montagefolge  
 Mounting sequence

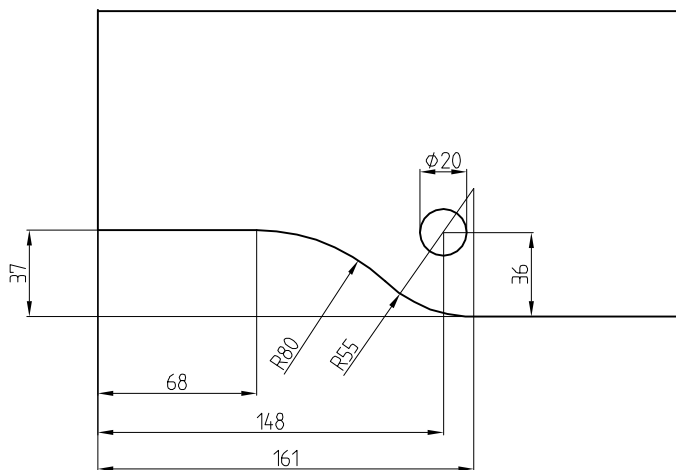
Vor der Montage Glasflächen  
 mit handelsüblichem Glasreiniger  
 im Bereich der Klemmflächen reinigen.

All glass clamping areas are to  
 be cleaned with standard glass  
 cleaning products prior to installation.

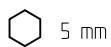


keine Verdünnung verwenden  
 Do not use thinner

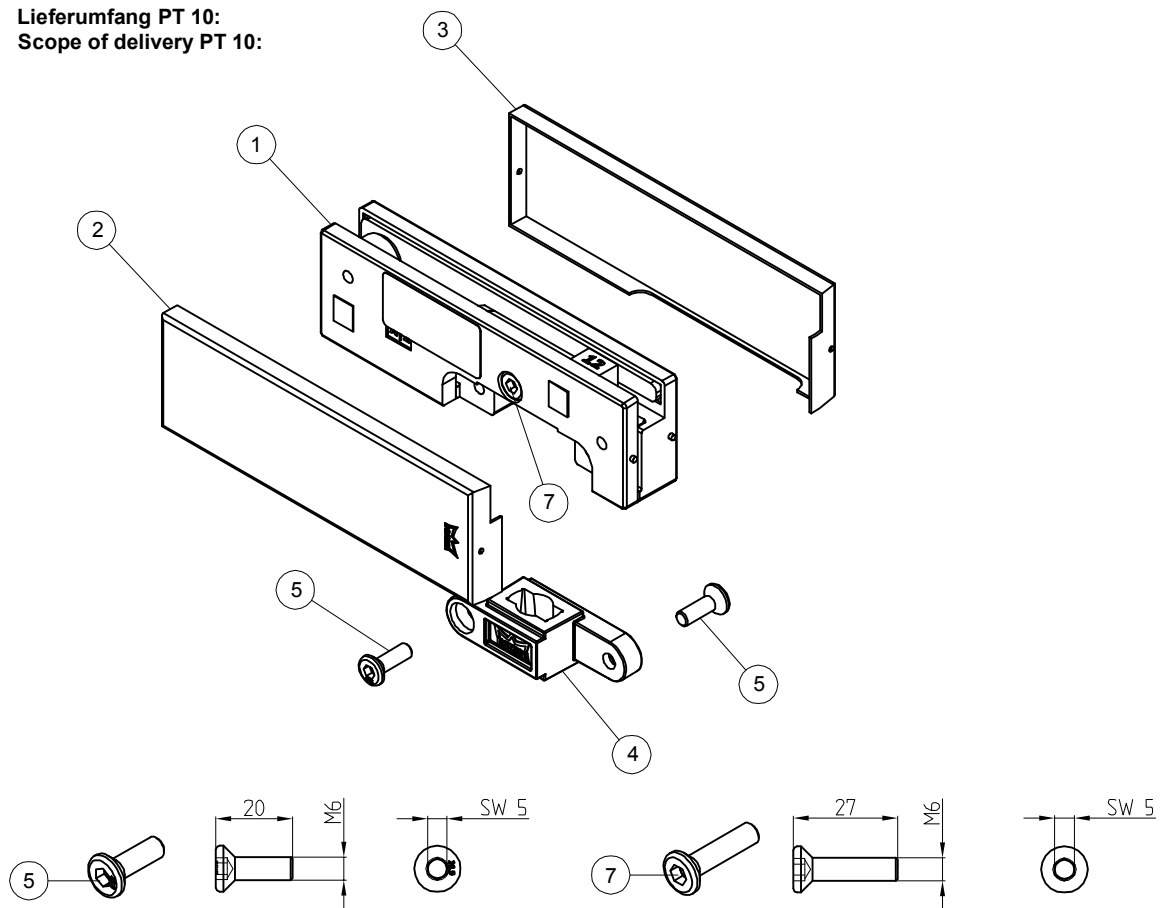
**Glasbearbeitung:**  
**Glass preparation:**



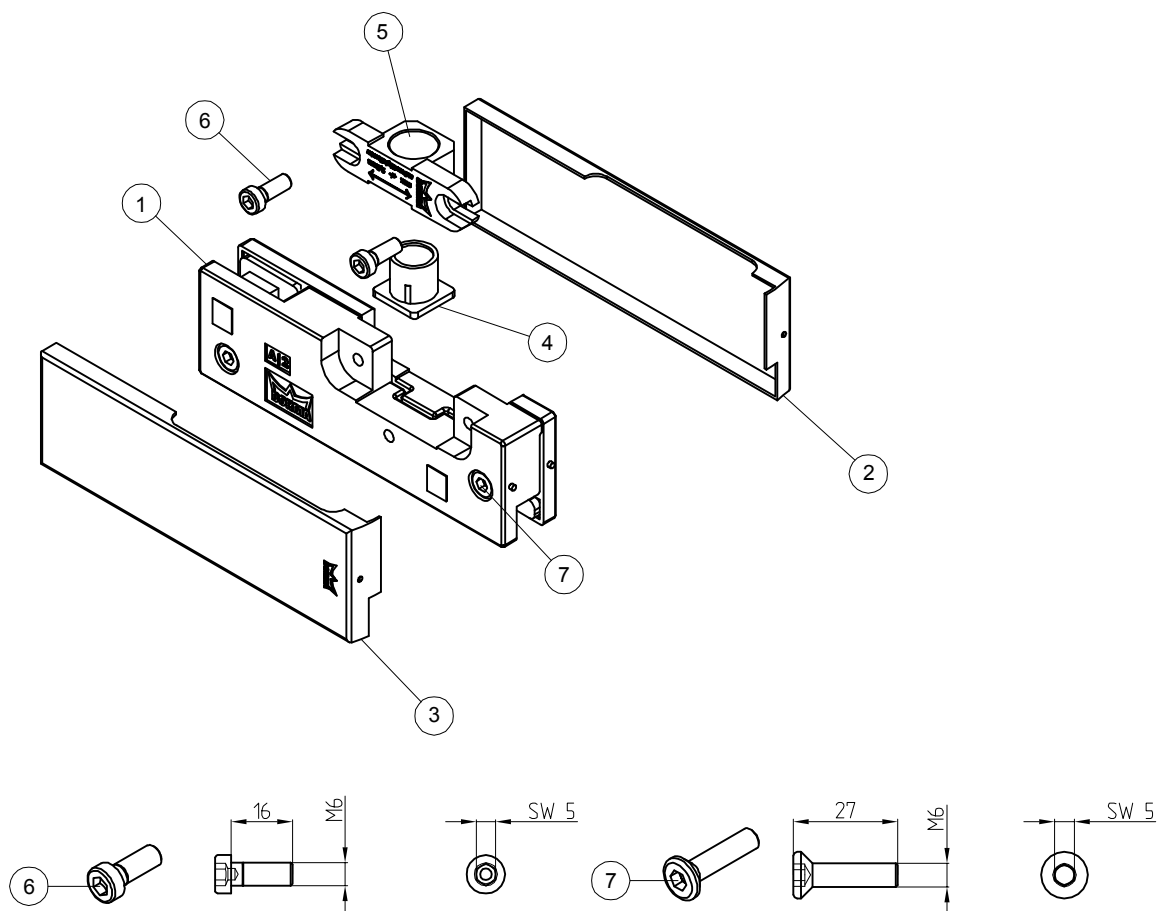
**Montagewerkzeug:**  
**Requisite tool:**



**Lieferumfang PT 10:**  
**Scope of delivery PT 10:**



**Lieferumfang PT 20:**  
**Scope of delivery PT 20:**



### 1. Vorbereitung Grundkörper PT 10/20:

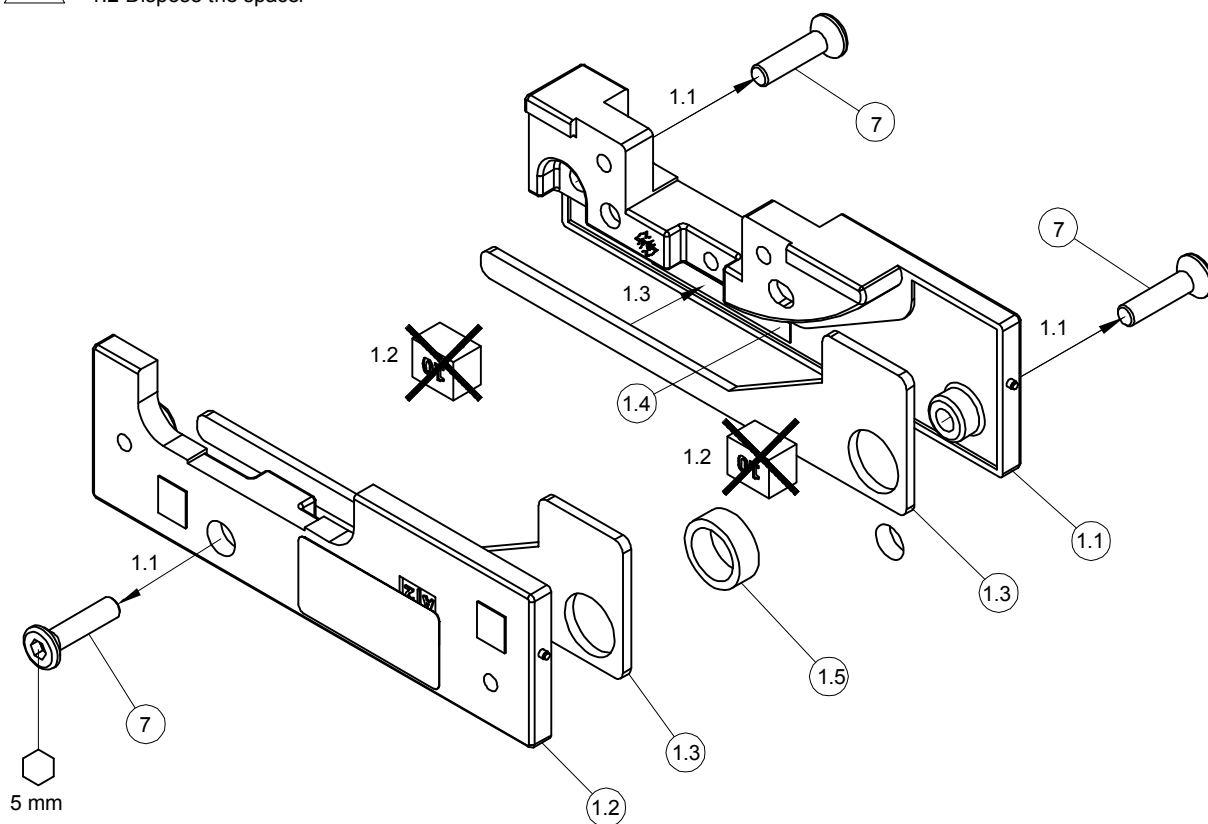
#### 1. Preparing the base unit PT 10/20:

1.3 Folienstreifen (1.4) abziehen und Zwischenlage (1.3) aufkleben.

1.3 Pull off the backing tape (1.4) and stick on the gasket (1.3) into right place.

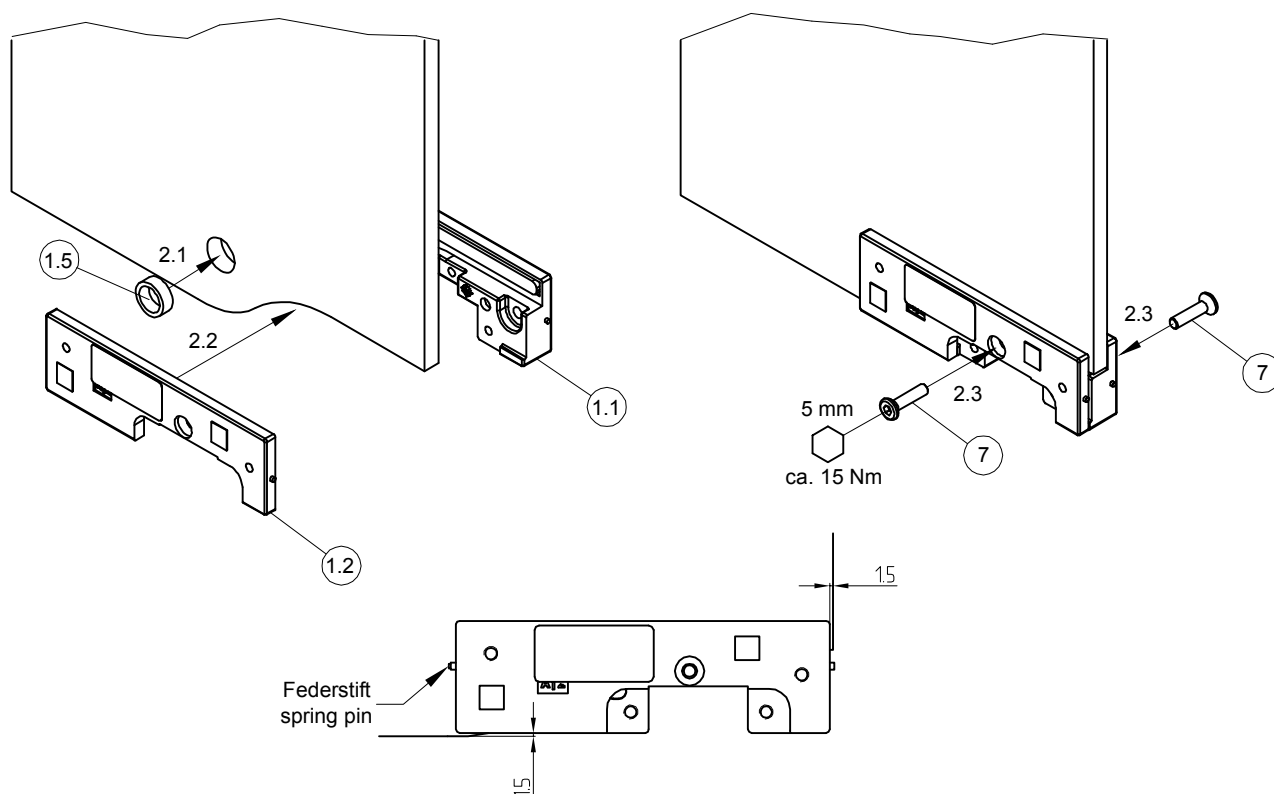


1.2 Holz-/ Kunststoffklötze entsorgen  
1.2 Dispose the spacer



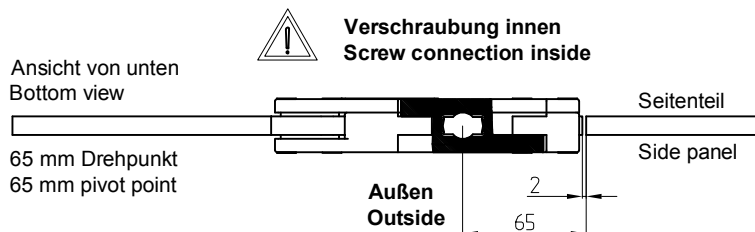
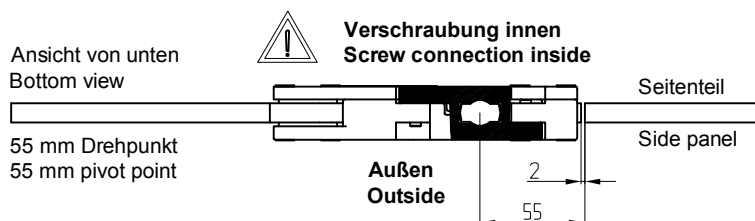
### 2. Montage Grundkörper PT 10/20:

#### 2. Installation of the base unit PT 10/20:



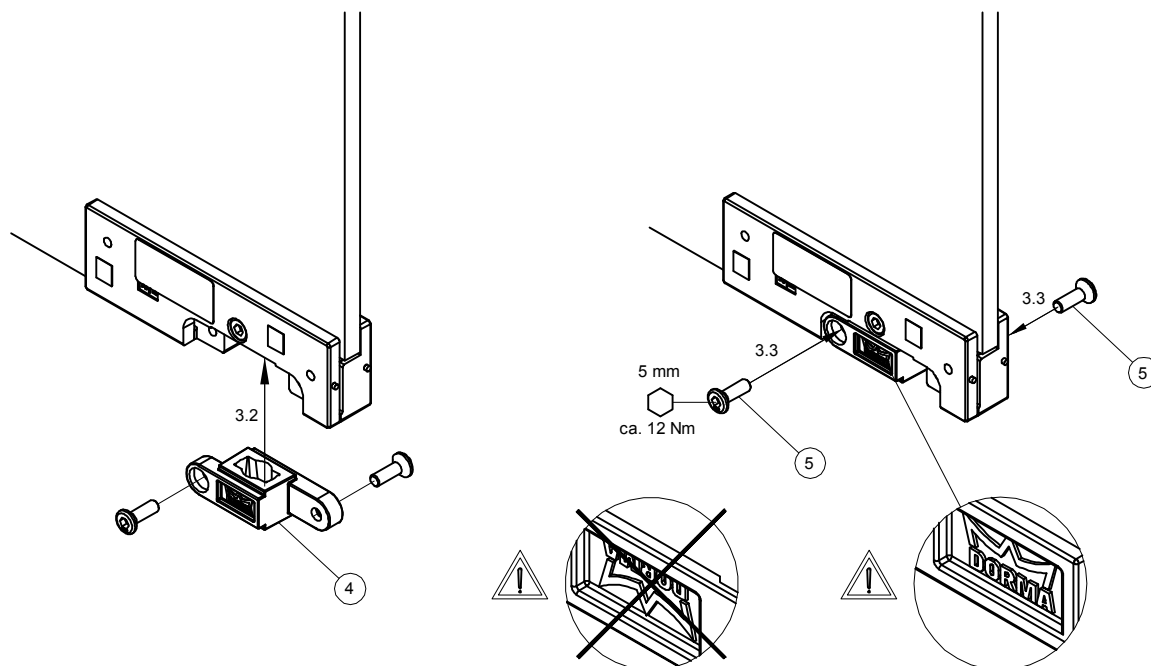
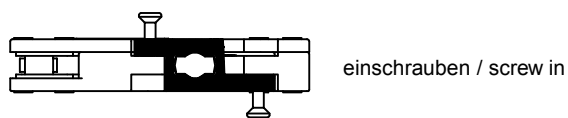
**3. Montage Z-Einsatz PT 10:**  
**3. Installation of the z-insert PT 10:**

3.1 Bestimmung des Drehpunktes, mit Hilfe des Einsatzes:  
 3.1 Determination of pivot point by means of insert:



**Zwängungsfreie Montage des Z-Einsatzes:**  
**Restrain-free installation of the z-insert:**

Schrauben wechselseitig einschrauben und anschließend wechselseitig anziehen!  
 Tightening screws alternately

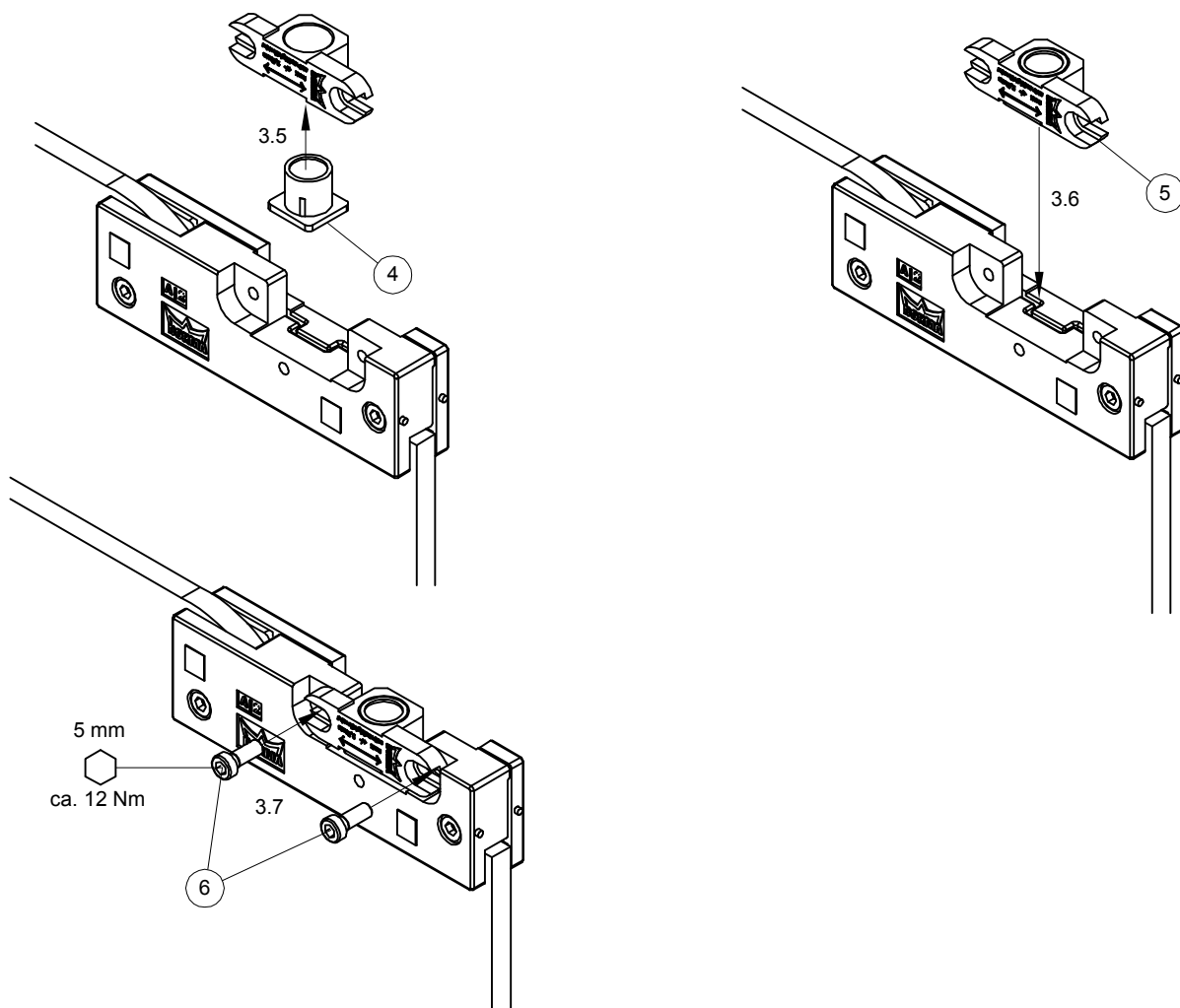
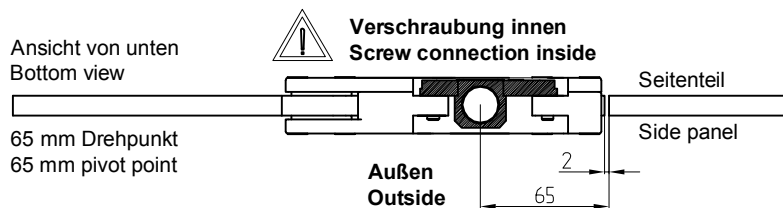
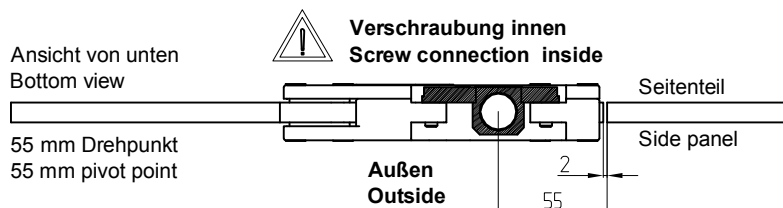


### 3. Montage Einsatz PT 20:

### 3. Installation of the insert PT 20:

3.4 Bestimmung des Drehpunktes, mit Hilfe des Einsatzes:

3.4 Determination of pivot point by means of insert:



### 3. Montage Einsatz PT 30:

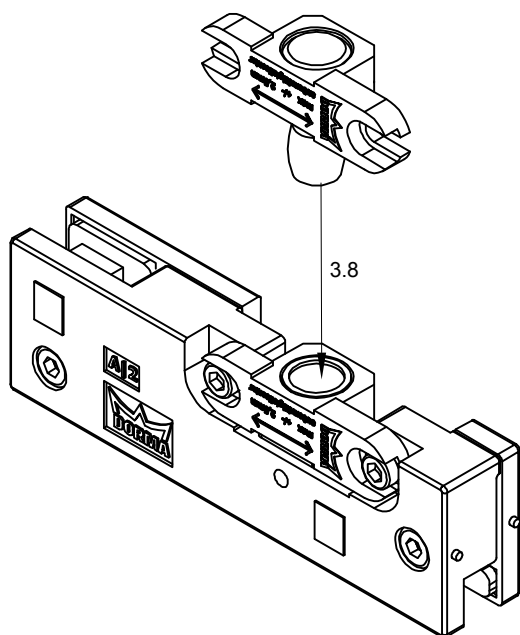
#### 3. Installation of the insert PT 30:



Anbindung an oberes Drehlager, beispielhaft an PT 30.  
Drawing shows the top connection between pivot bearing and PT 30.

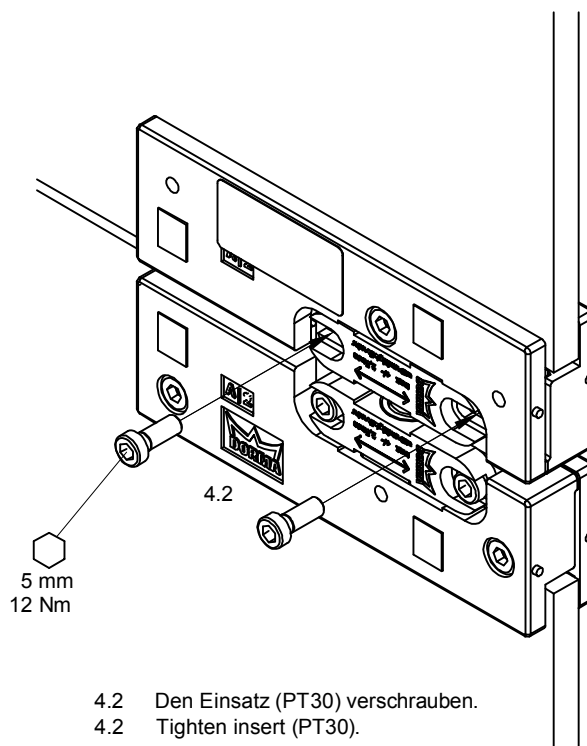
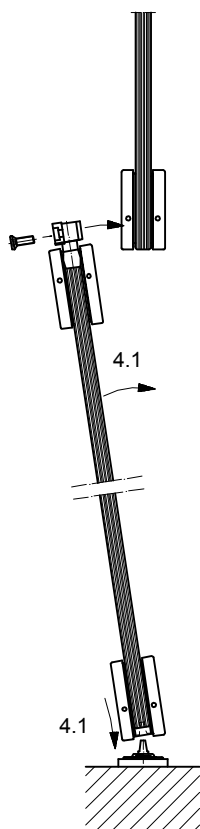
3.8 Der Einsatz muss mit etwas Kraft auf den Zapfen gedrückt werden, um die Wulst in der Buchse (PT 20) zu überbrücken. Diese dient zur Absturzversicherung des Beschlages bei evtl. Glasbruch.

3.8 To overcome the rim in the bushing (PT 20), the insert should be pressed slightly with small force. This creates antifall guard protection if glass should break.



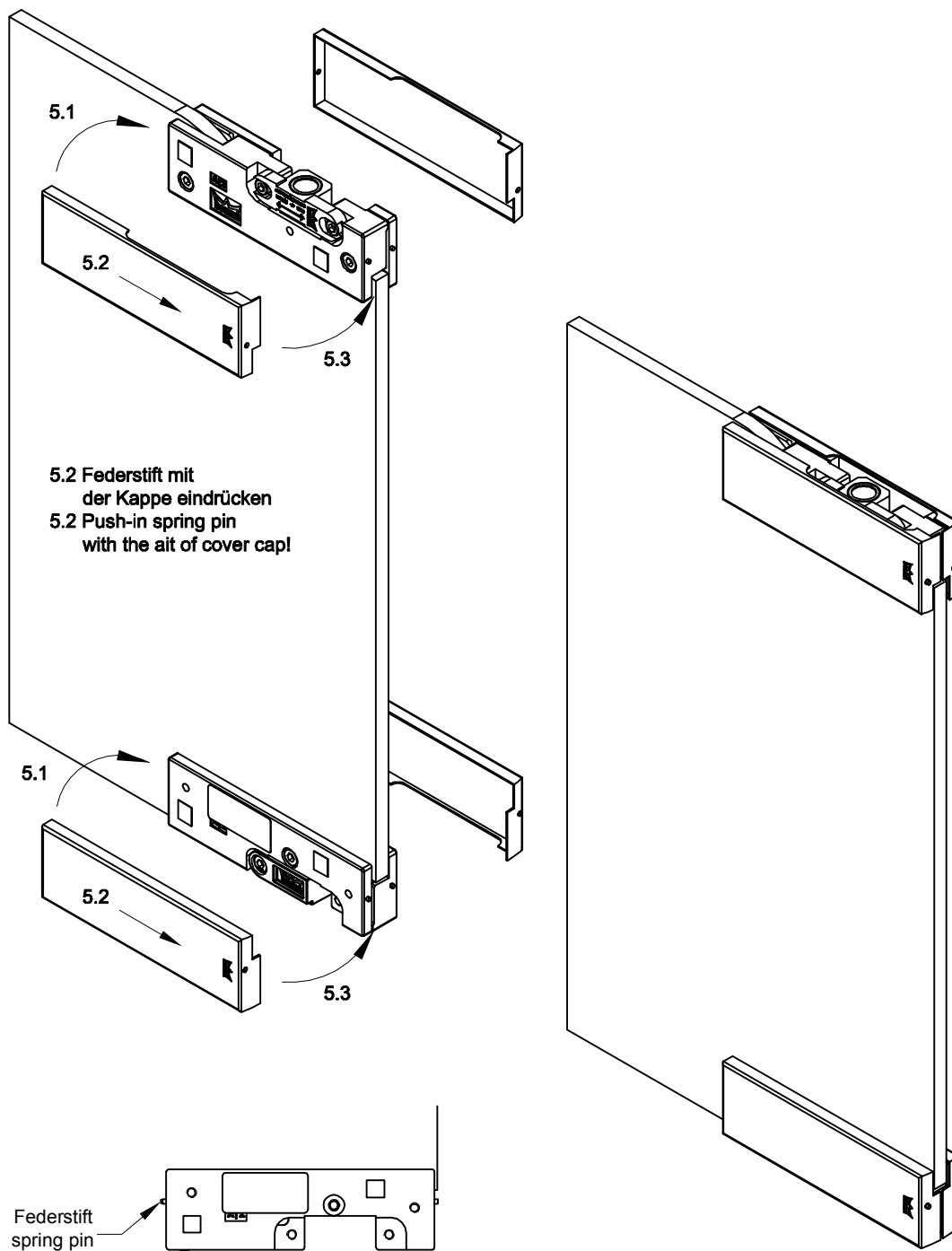
### 4. Komplette Tür einsetzen:

#### 4. The insertion of the complete door:



## 5. Montage der Kappen:

### 5. Installation of the cover caps:



#### Pflege allgemein:

Die Oberflächen der Beschläge sind nicht wartungsfrei und sollten gemäß ihrer Ausführung gereinigt werden.

- Für metallische Oberflächen (Eloxaltöne, Edelstahl) bitte nur geeignete Reiniger ohne Scheuermittelanteil verwenden.
- Für lackierte Oberflächen bitte nur entsprechende lösemittelfreie Reiniger verwenden.
- Messing Oberflächen (ohne Oberflächenschutz) müssen von Zeit zu Zeit mit geeignetem Pflegemittel behandelt werden, um Anlaufen zu vermeiden.

#### Wartung allgemein:

Wir empfehlen die Funktion der Beschläge alle 500.000 Bewegungen durch Fachleute zu prüfen.

#### General care instructions:

The surface finishes of the fittings are not maintenance-free and should be cleaned according to their material and design.

- For metallic surfaces (anodised finishes, stainless steel) please use appropriate cleaning agents without abrasive additives only.
- For varnished surfaces please use appropriate solvent-free cleaning agents only.
- Brass surfaces (without surface protection) have to be treated with an appropriate maintenance agent on occasion, to avoid tarnishing.

#### Service and maintenance:

We recommend to check the function of the fitting all 500.000 movements by specialists.