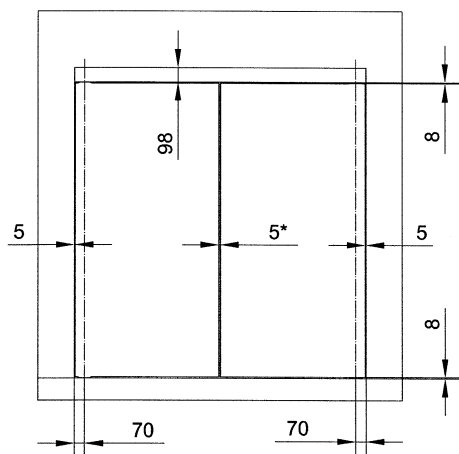


**Montagehandleiding  
DORMA VISUR  
draaideursysteem**

**Notice de pose  
DORMA VISUR  
système porte pivotante**

**BELANGRIJKE INFORMATIE:**  
**INFORMATIONS IMPORTANTES:**



\* 5mm glas/wand alsook glas/glas  
\* 5mm verre/mur ainsi que verre/verre

Vóór montage de glastongen grondig reinigen met een standaard glasreiniger.

Avant de monter, nettoyez à fond les ailes de verre avec un produit de nettoyage pour verre standard.



Géén oplosmiddelen gebruiken!  
Ne pas utiliser des solvants!

① = onderdeel  
composant

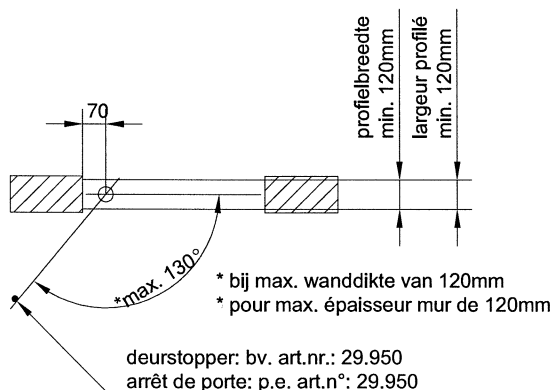
1.; 1.1; ... = montagevolgorde  
étapes de pose

**BELANGRIJKE OPMERKINGEN:**  
**REMARQUES IMPORTANTES:**



Plaats deurstoppers om het overdraaien van de deur te verhinderen!

Montez des butées de porte afin de prévenir la porte d' être ouverte au delà de sa limite.



Gebruik passende verankeringssystemen volgens de aard van de ondergrond!

Utilisez des systèmes d' ancrage aptes selon les caractéristiques du sous-sol!



Het vloerlager is niet tegen indringend water afgeschermd!

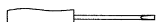
Le pivot de sol à coussinet n'est pas protégé contre la pénétration de l'eau!



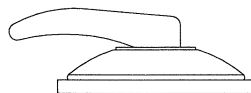
Enkel de RTS85 EN3 met 90°- stop is geschikt.

Uniquement le RTS85 EN3 avec arrêt 90 ° est approuvé.

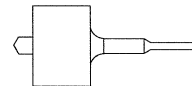
**montagewerktuigen:**  
**outils de pose:**



2,5mm 5mm 6mm



zuignap / ventouse



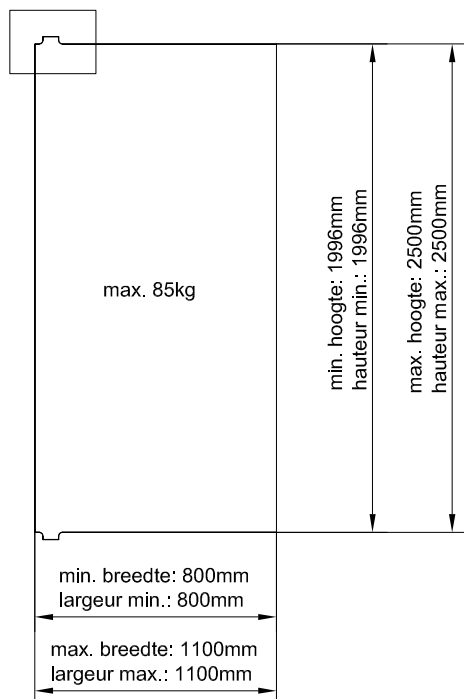
klokboor ø 126  
carotte ø 126



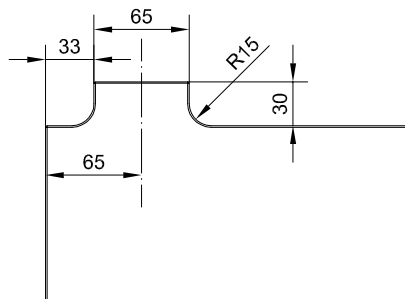
**GLASBEWERKING:  
FAÇONNAGE DU VERRE:**

te gebruiken glastype: 10/12mm enkelvoudig hardglas  
type du verre à utiliser: 10/12mm verre trempé simple

DETAIL X

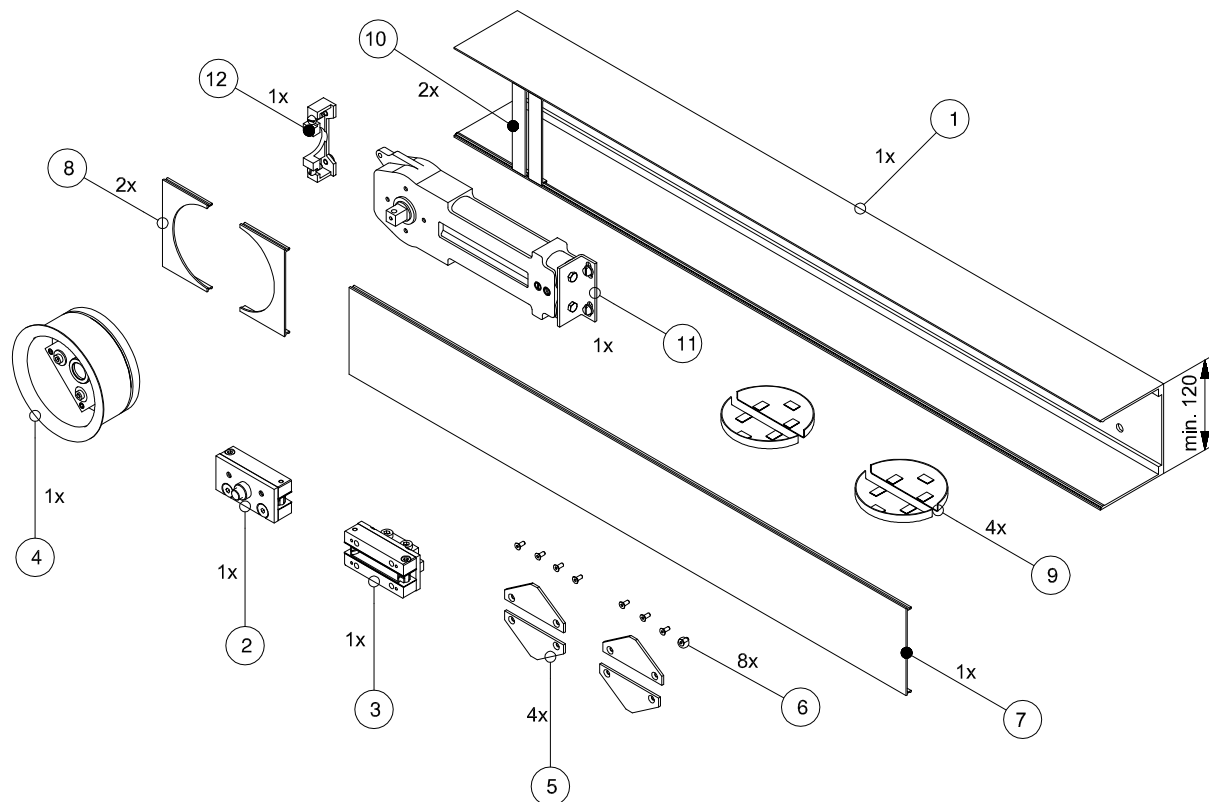


DETAIL X



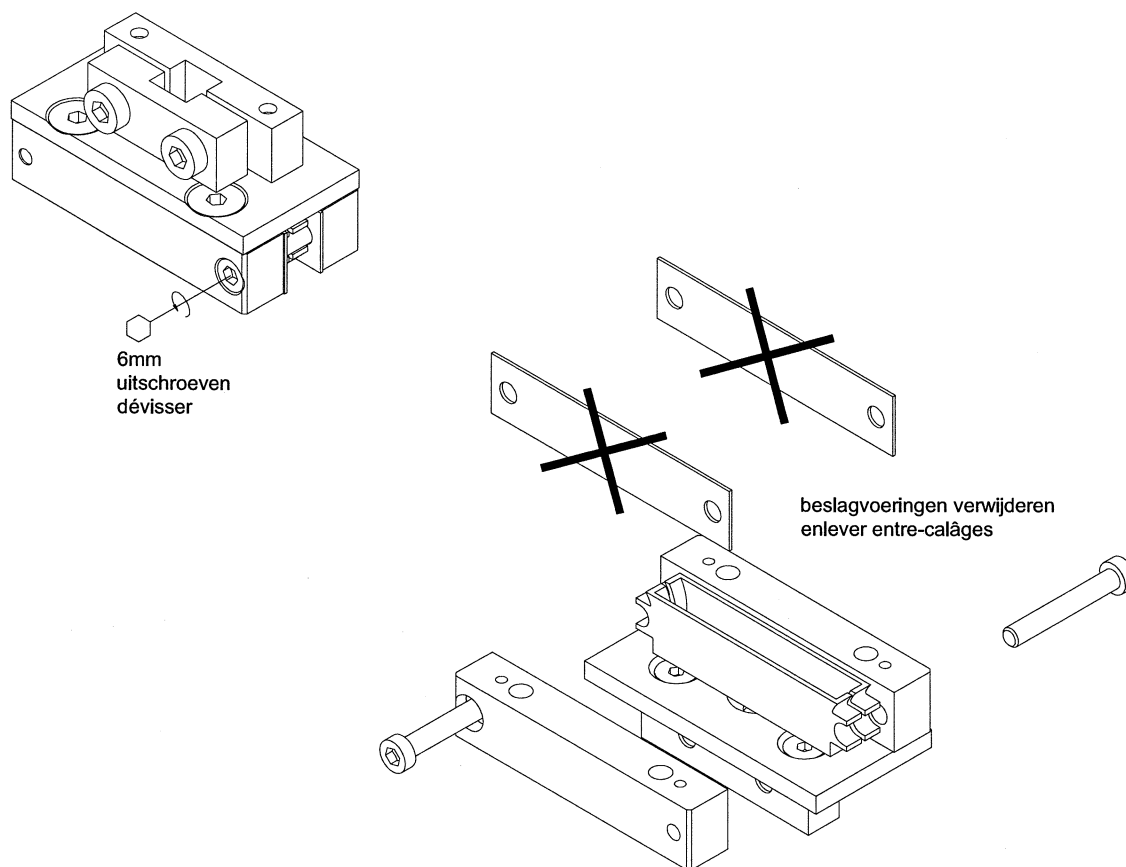
Uitvoering glastongen boven en onder identiek!  
Façonnage des tenons de verre en haut et en bas identique!

**Leveringsvorm:  
Contenu de la livraison:**



voor 12mm glasdikte : voorbereiding beslag ②, ③

pour épaisseur verre de 12mm : préparation ferrures ②, ③



1. MONTAGE MONTAGEHOEK ⑫:

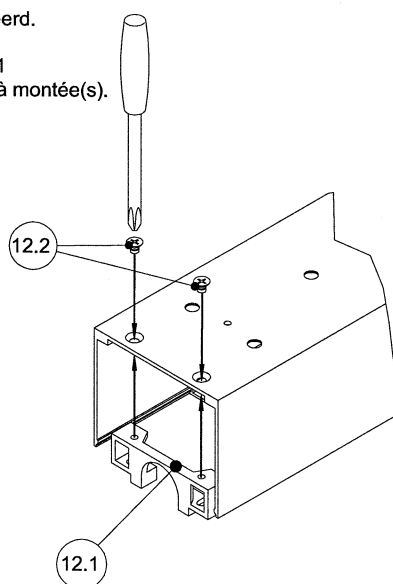
1. MONTAGE ÉQUERRE DE MONTAGE ⑫:



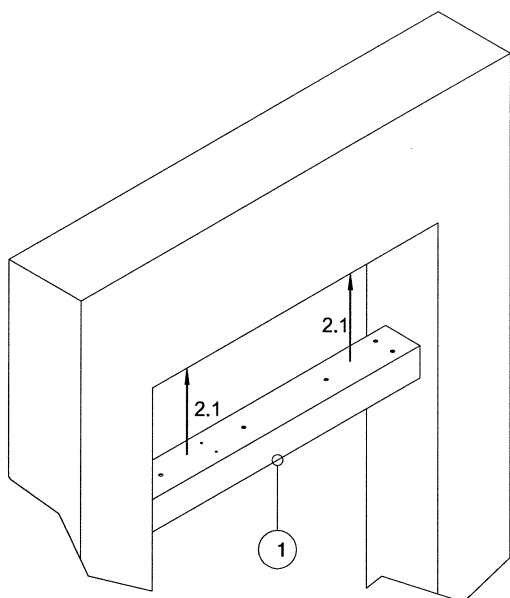
Bij de complete Kits art.nr. 03.770 & 03.771  
is/zijn de montagehoek(en) ⑫ reeds gemonteerd.



Dans les Kits complets, art.n°s 03.770 & 03.771  
l'(e)s équerre(s) de montage ⑫ est/ont déjà montée(s).



**2. MONTAGE VAN HET BEHUIZINGSPROFIEL:  
2. POSE DU PROFILÉ D' ENCASTRAGE:**



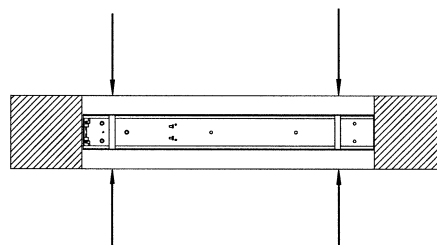
Bevestigingsschroeven en -pluggen worden niet meegeleverd!  
Gebruik passende verankeringsystemen volgens de aard van de structuur  
bv. schroeven DIN 912 M8x... of DIN 7996 6x...  
Voor de montage van het behuizingsprofiel is een vlakke en draagkrachtige  
structuur vereist met een max. tolerantie van 2mm per meter.



Ni vis ni chevilles de fixation sont fournis!  
Utilisez des systèmes d' ancrage aptes selon les caractéristiques de la structure  
p.e. vis DIN 912 M8x... ou DIN 7996 6x...  
La pose du profilé d' encastrage exige une structure égale et porteuse  
avec une tolérance max. de 2mm par mètre.

afstandshouders (10) voor inbouw in verlaagd plafond

étriers (10) pour montage affleur dans le plafond suspendu

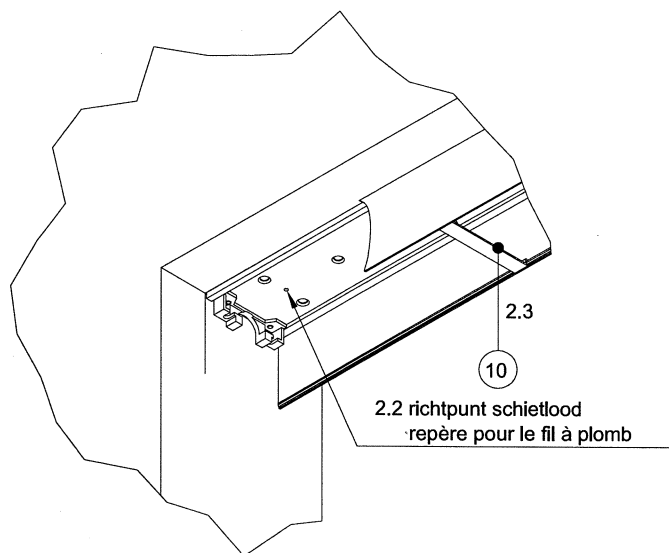


voorbeeld / exemple

vast plafond / plafond structurel

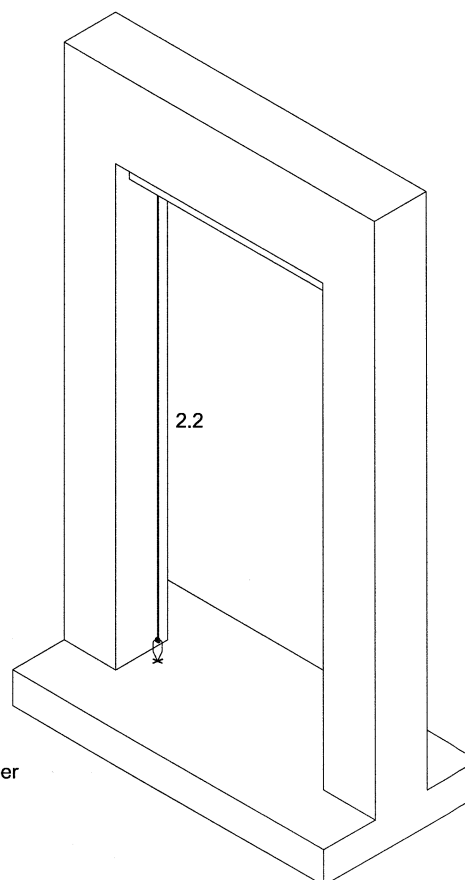


verlaagd plafond / plafond suspendu

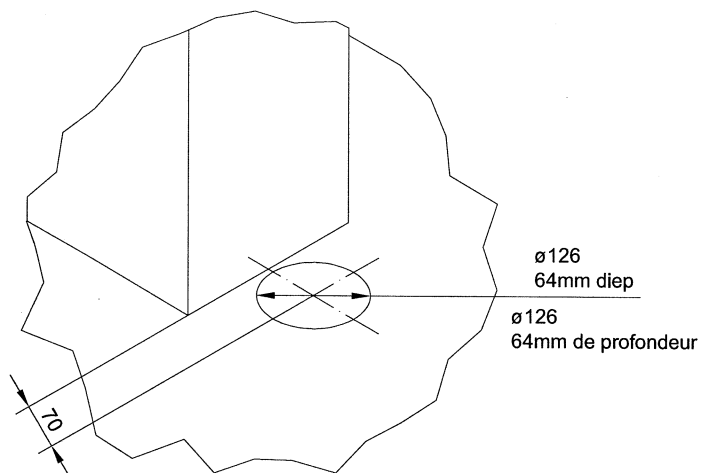


2.2 het richtpunt van het behuizingsprofiel met schietlood overzetten op de vloer  
2.2 remettre au sol le repère du profilé d' encastrage avec fil à plomb

2.3 afstandshouders (10) demonteren  
2.3 démonter étriers (10)

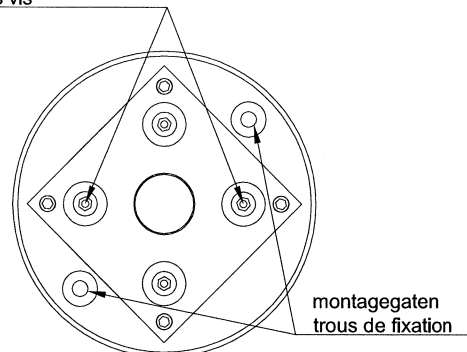


**3. MONTAGE VLOERLAGER:  
3. POSE COUSSINET DE SOL:**



deze schroeven verwijderen  
enlever ces vis

5mm



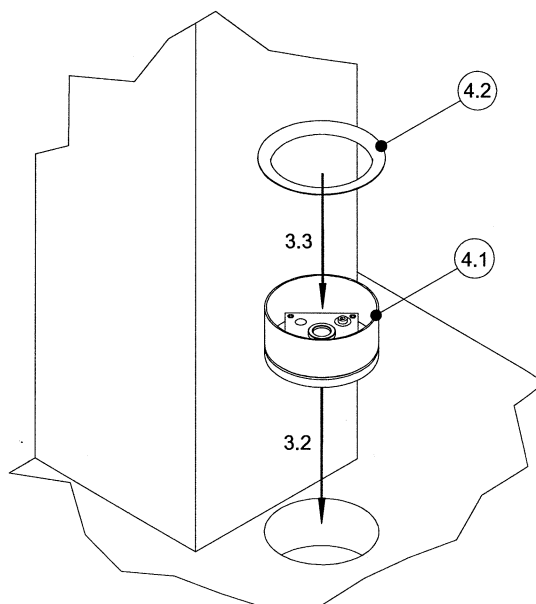
De lagerkom moet exact in deze positie gemonteerd worden  
Le coussinet de sol doit être posé exactement en cette position

- 3.1 boring ø126 voor lagerkom in de vloer maken  
klokboor bv. HILTI (TE-Y-BK125/430)  
art. nr.: 00307066 (HILTI)
- 3.1 carotter sol (ø126) pour coussinet de sol  
carotte p.e. HILTI (TE-Y-BK 125/430)  
art. n°: 00307066 (HILTI)

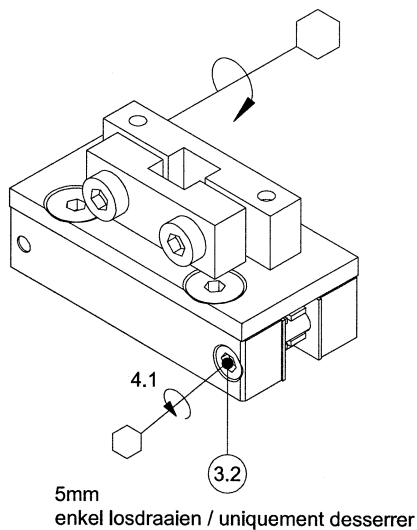


De ondergrond moet draagkrachtig zijn.  
Gebruik passende verankeringsystemen  
volgens de aard van de ondergrond!

Le sous-sol doit être portatif.  
Utilisez des systèmes d'ancrage aptes  
selon les caractéristiques du sous-sol!



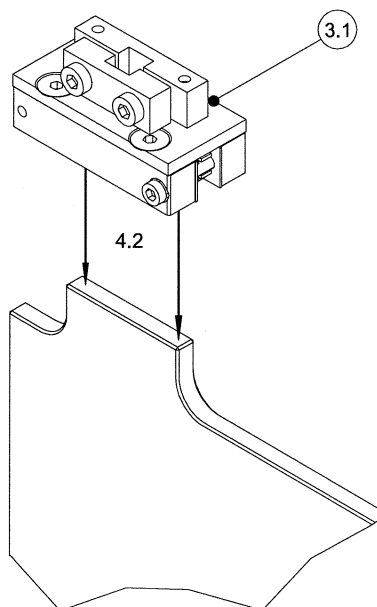
**4. MONTAGE BOVENBESLAG:  
4. MONTAGE FERRURE SUPÉRIEURE:**



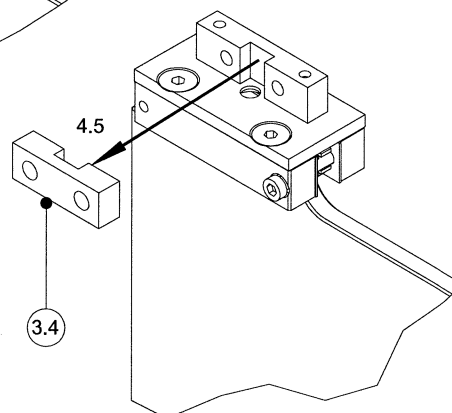
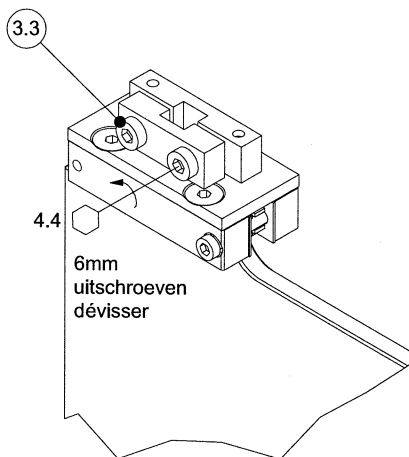
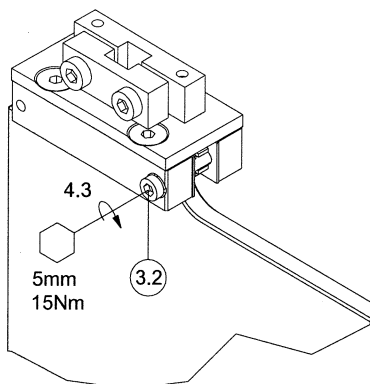
Geassembleerd voor 10mm glasdikte!  
ZIE OPMERKING p. 4!



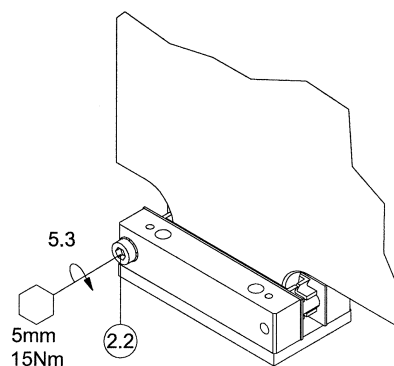
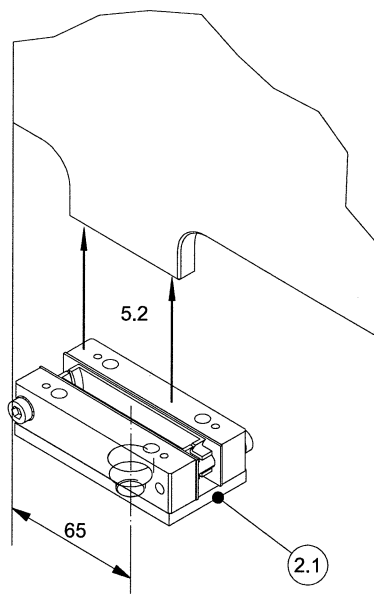
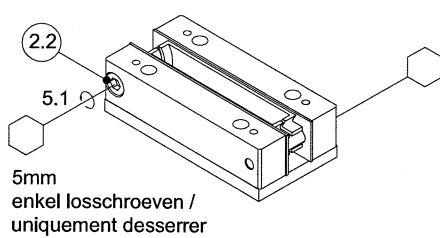
Assemblée pour 10mm épaisseur verre!  
VOIR REMARQUE p. 4!



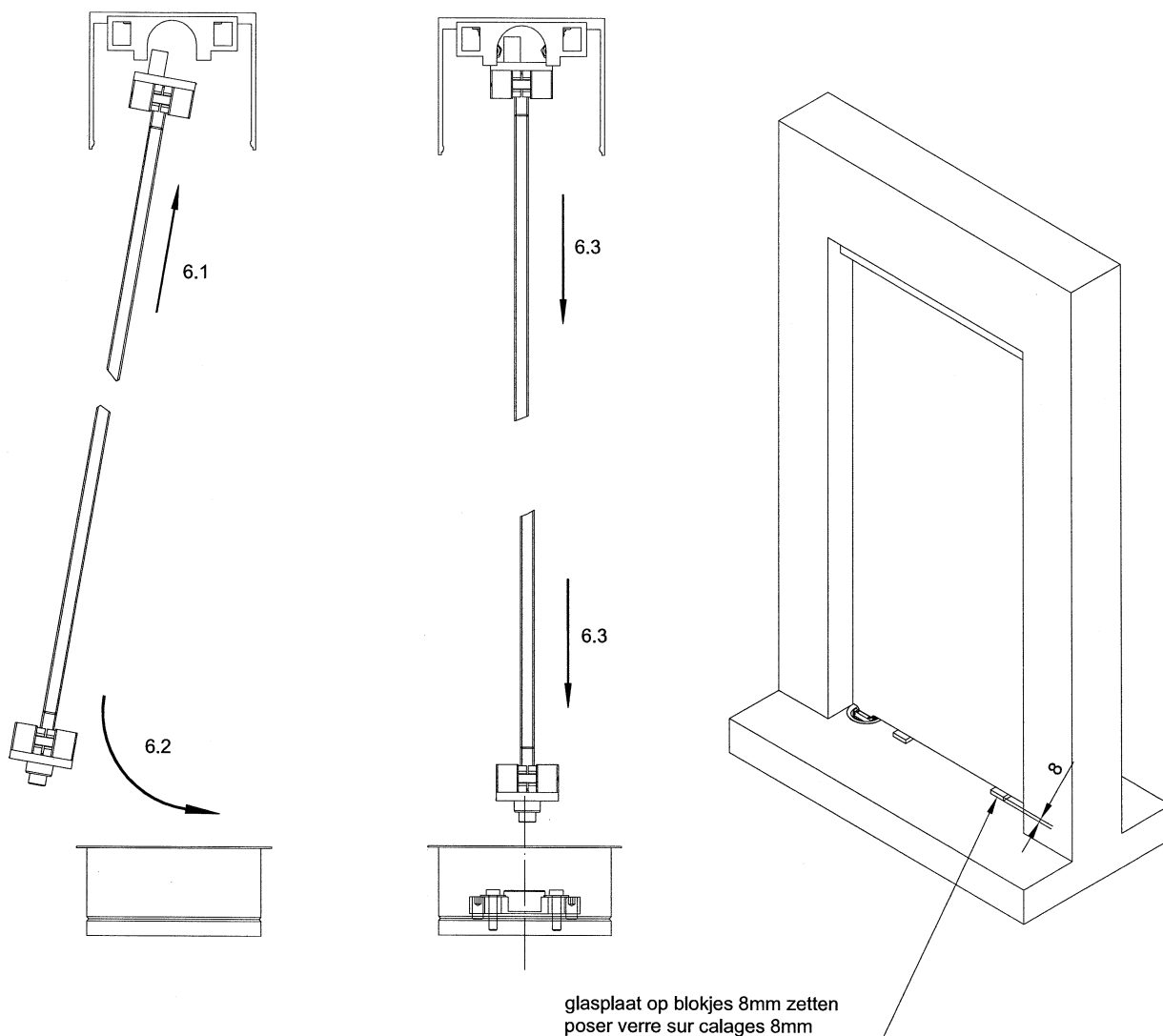
**4. MONTAGE BOVENBESLAG:  
4. MONTAGE FERRURE SUPÉRIEURE:**



**5. MONTAGE ONDERBESLAG:  
5. MONTAGE FERRURE INFÉRIEURE:**



**6. MONTAGE DRAAIDEUR:  
6. POSE PORTE PIVOTANTE:**

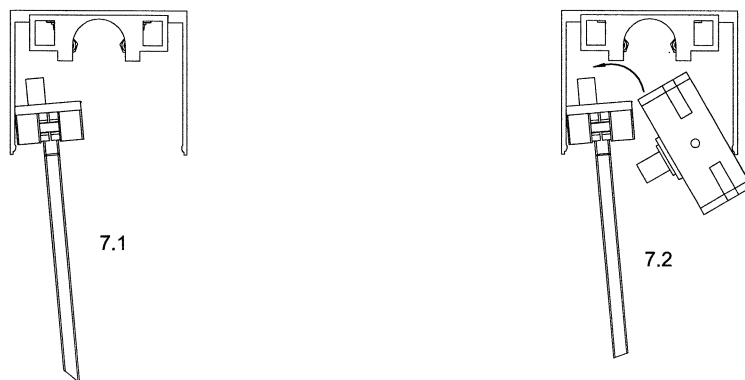


**7. MONTAGE DEURSLUITER RTS:  
7. POSE FERME-PORTE RTS:**

7.1 de deur afeunen in het behuizingsprofiel  
7.1 accoter la porte dans le profilé d'encastrement

7.2 RTS inbrengen als weergegeven  
7.2 inserer l'RTS comme montré

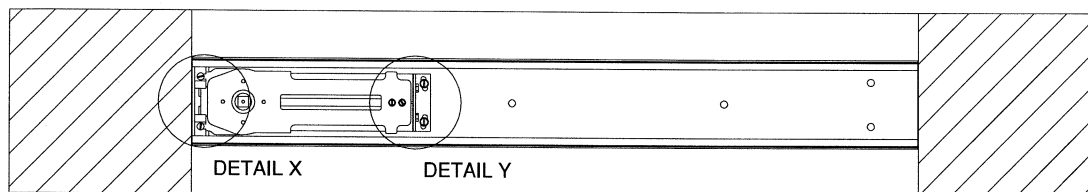
Leg beschermingsmateriaal over de glasrand! (door u te voorzien)  
Mettez des matériaux de protection sur le bord du verre! (par vos soins)





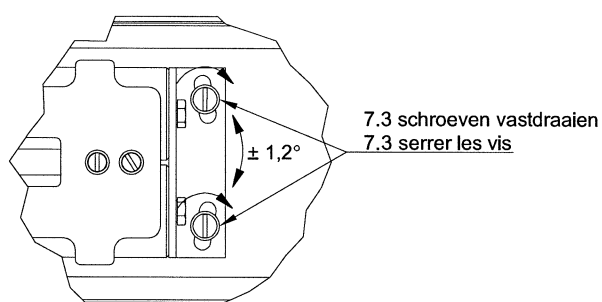
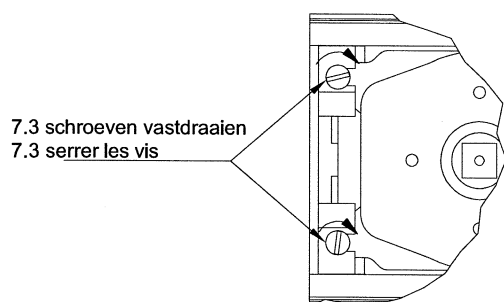
7. MONTAGE DEURSLUITER RTS:  
7. POSE FERME-PORTE RTS:

onderaanzicht!  
vue de dessous!

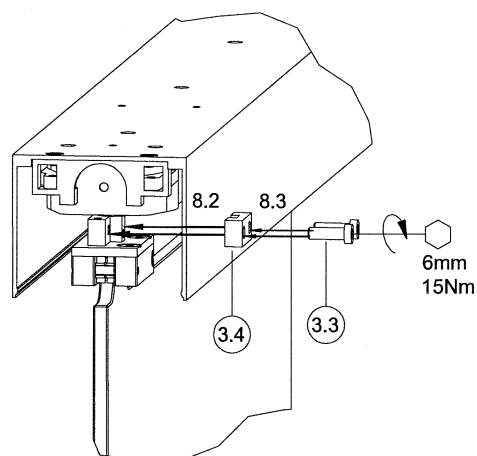
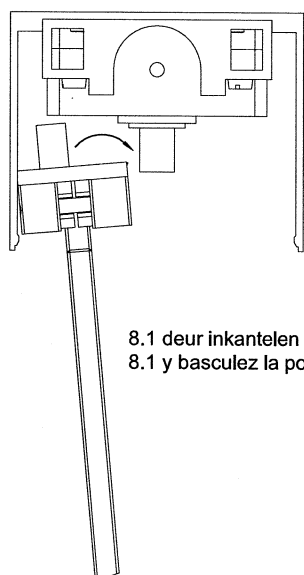


DETAIL X

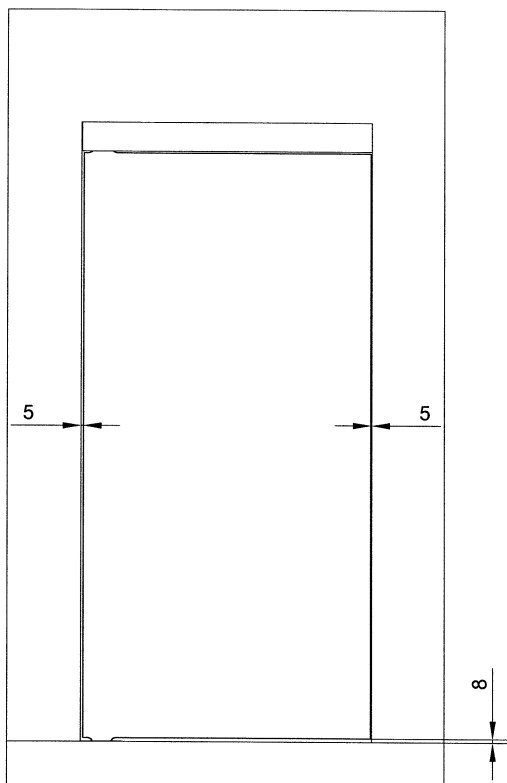
DETAIL Y



8. MONTAGE DRAAIDEUR  
8. POSE PORTE PIVOTANTE

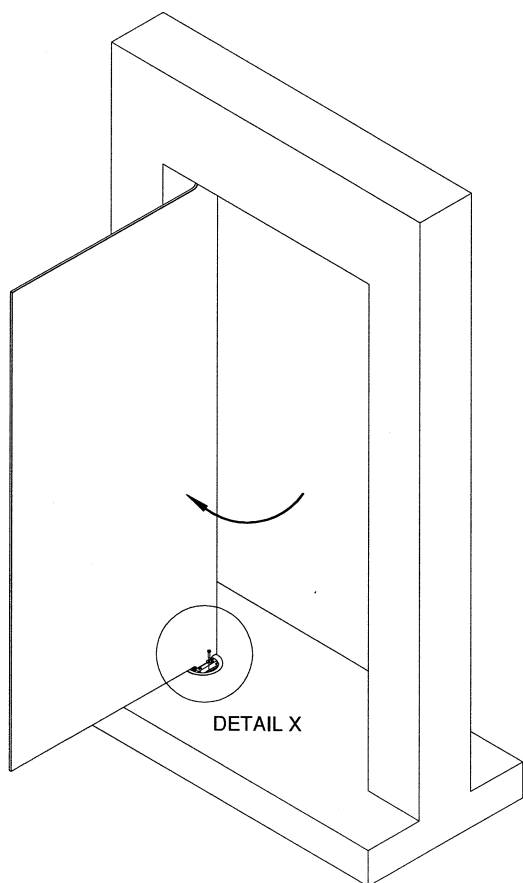
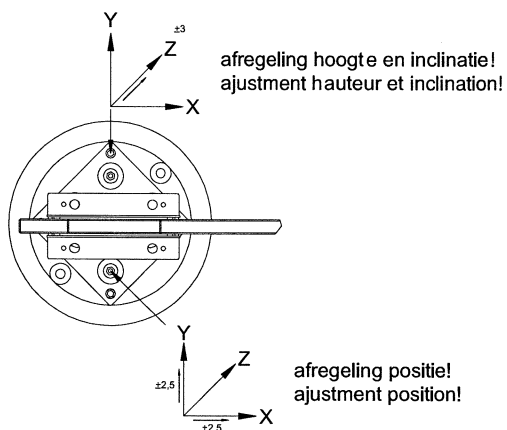


9. DRAAIDEURSYSTEEM AFREGELLEN:  
9. AJUSTER SYSTÈME DE PORTE PIVOTANTE:

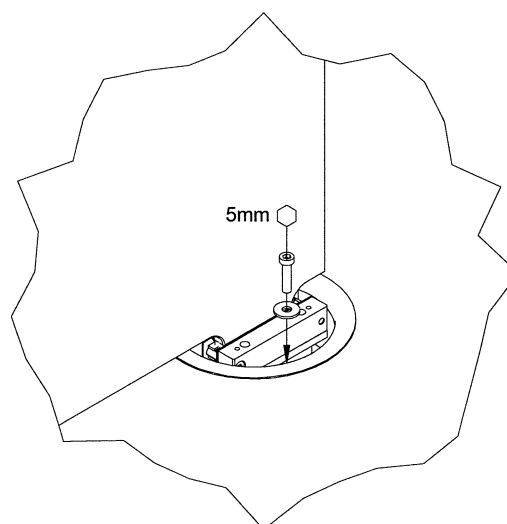


3D afregeling / 3D ajustment

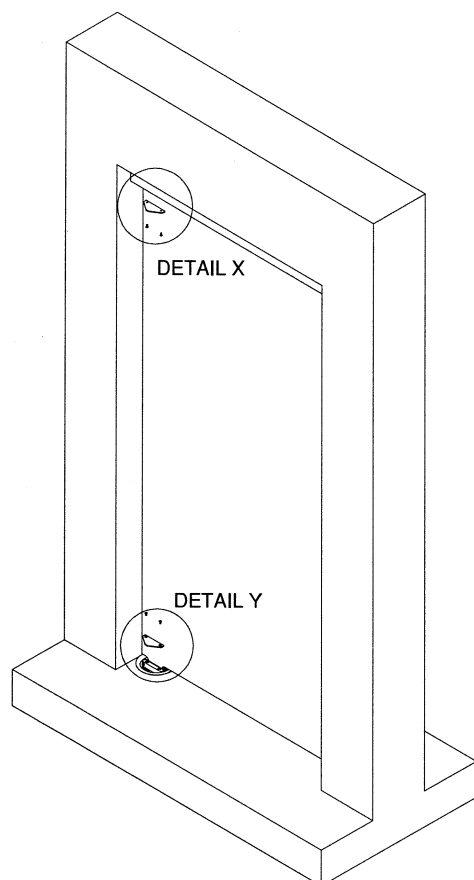
bovenaanzicht op de lagerkom  
vue d'en haut sur le coussinet de sol



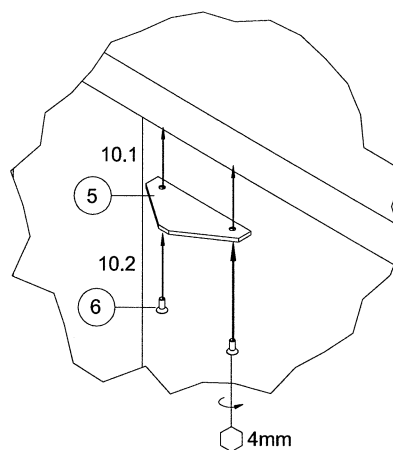
DETAIL X



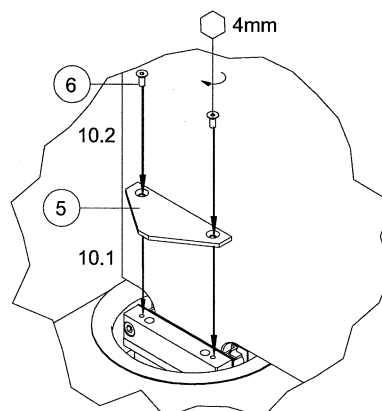
**10. AFWERKING BESLAGMONTAGE:  
10. FINALISATION DES FERRURES:**



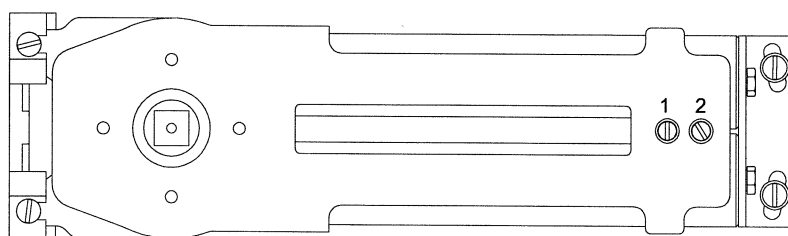
**DETAIL X**



**DETAIL Y**

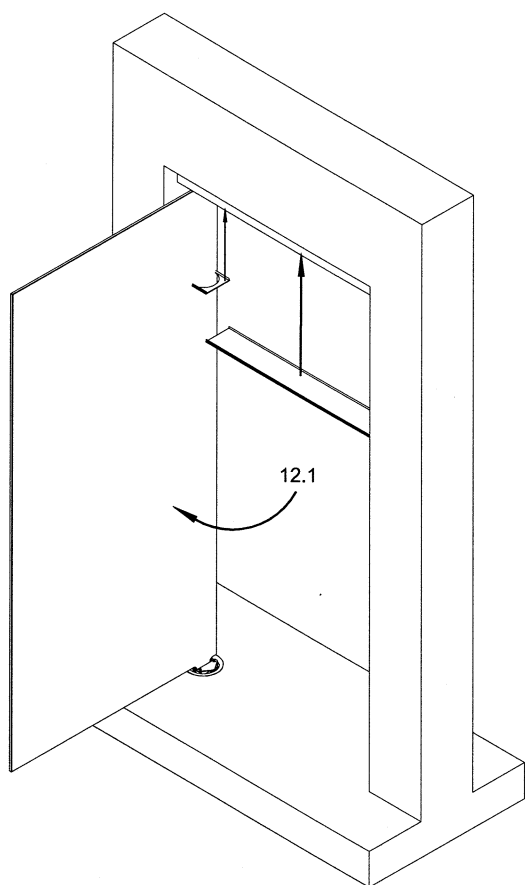


**11. AFREGELING DEURSLUITER RTS:  
11. AJUSTEMENT FERME-PORTE RTS:**

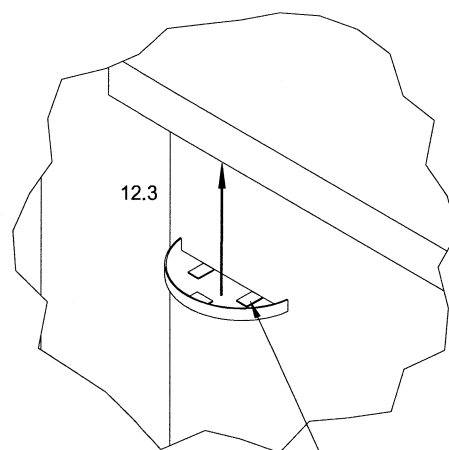


1. volledig gecontroleerd sluiten met instelbare snelheid  
fermeture entièrement contrôlée avec vitesse ajustable
2. instelbare sluitdemping  
amortissage de fermeture ajustable

12. EINDMONTAGE:  
12. POSE FINALE:



bovenbeslag  
ferrure supérieure



12.2 beschermfolieverwijderen  
12.2 enlever feuille protectrice

onderbeslag  
ferrure inférieure

