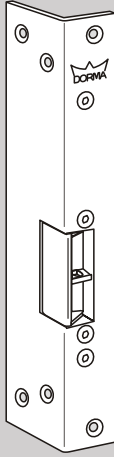
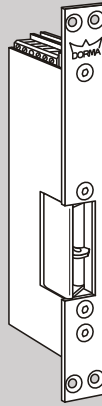
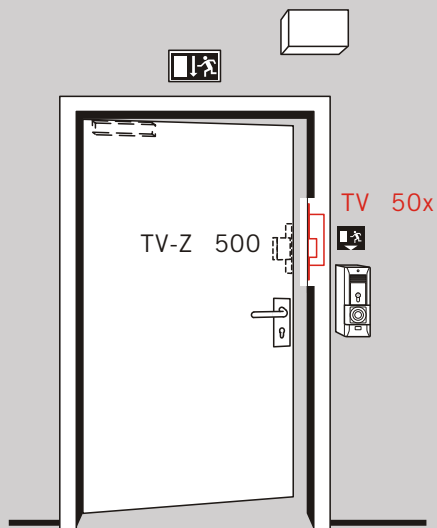
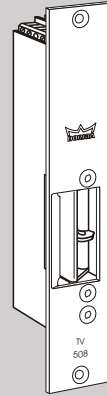
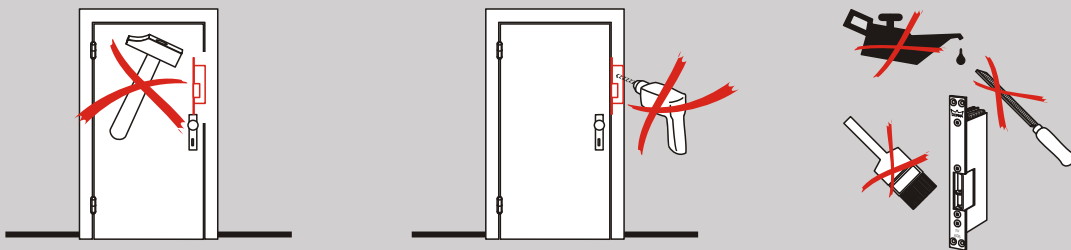


WN 056 340 45532
 04/07

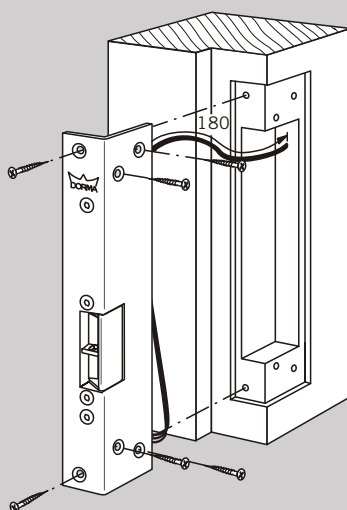
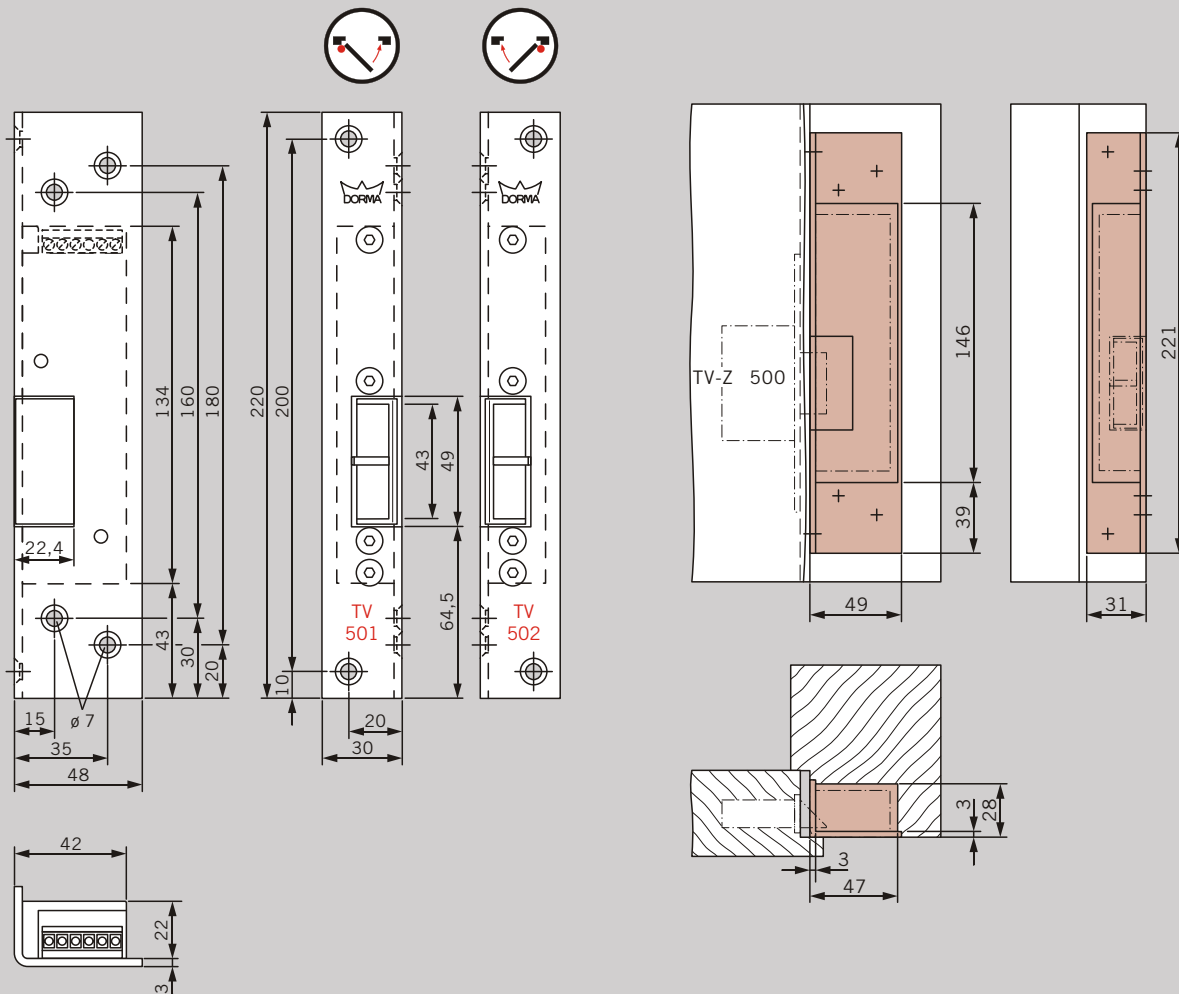
 TV 501
 TV 502

 TV 505
 TV 506

 TV 507
 TV 508


Die Montage an
 Feuer- und Rauchschutztüren
 ist nur erlaubt, wenn die
 Verwendbarkeitsnachweise für
 diese Türen dieses vorsehen und
 deren Maßgaben beachtet werden.

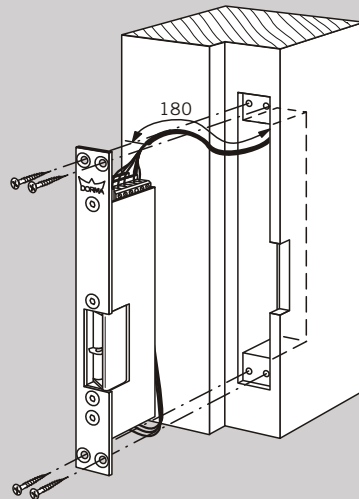
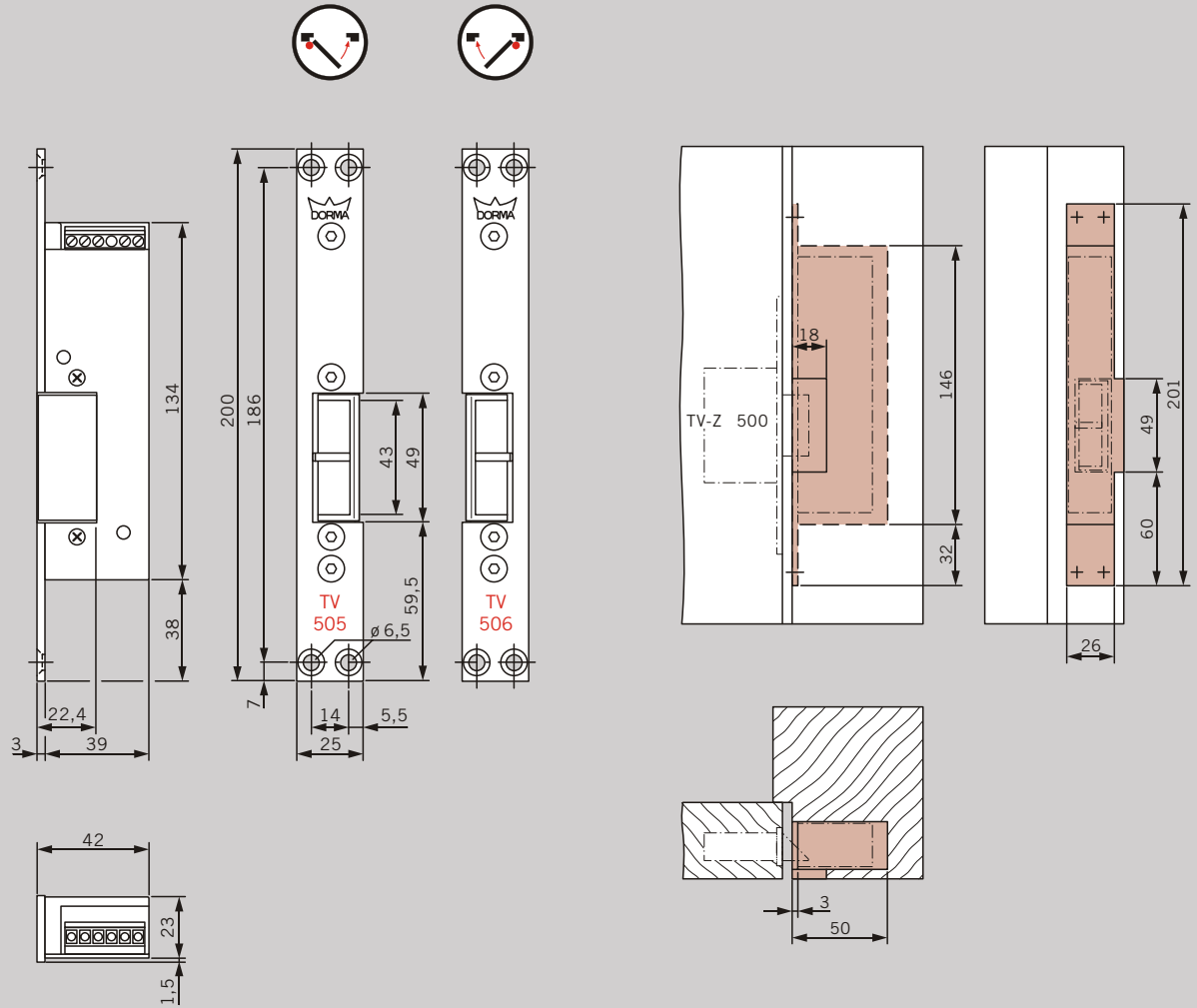
Weitere Hinweise siehe auch
 Mitteilung "Änderung bei
 Feuerschutzabschlüssen"
 des Deutschen Instituts für
 Bautechnik, Berlin.



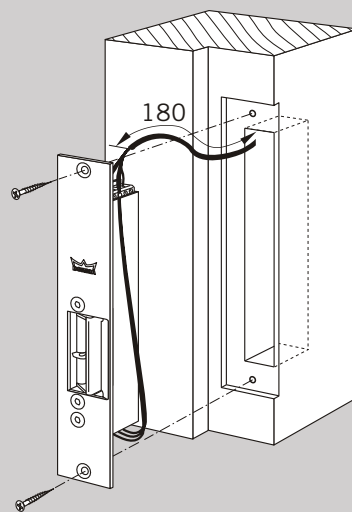
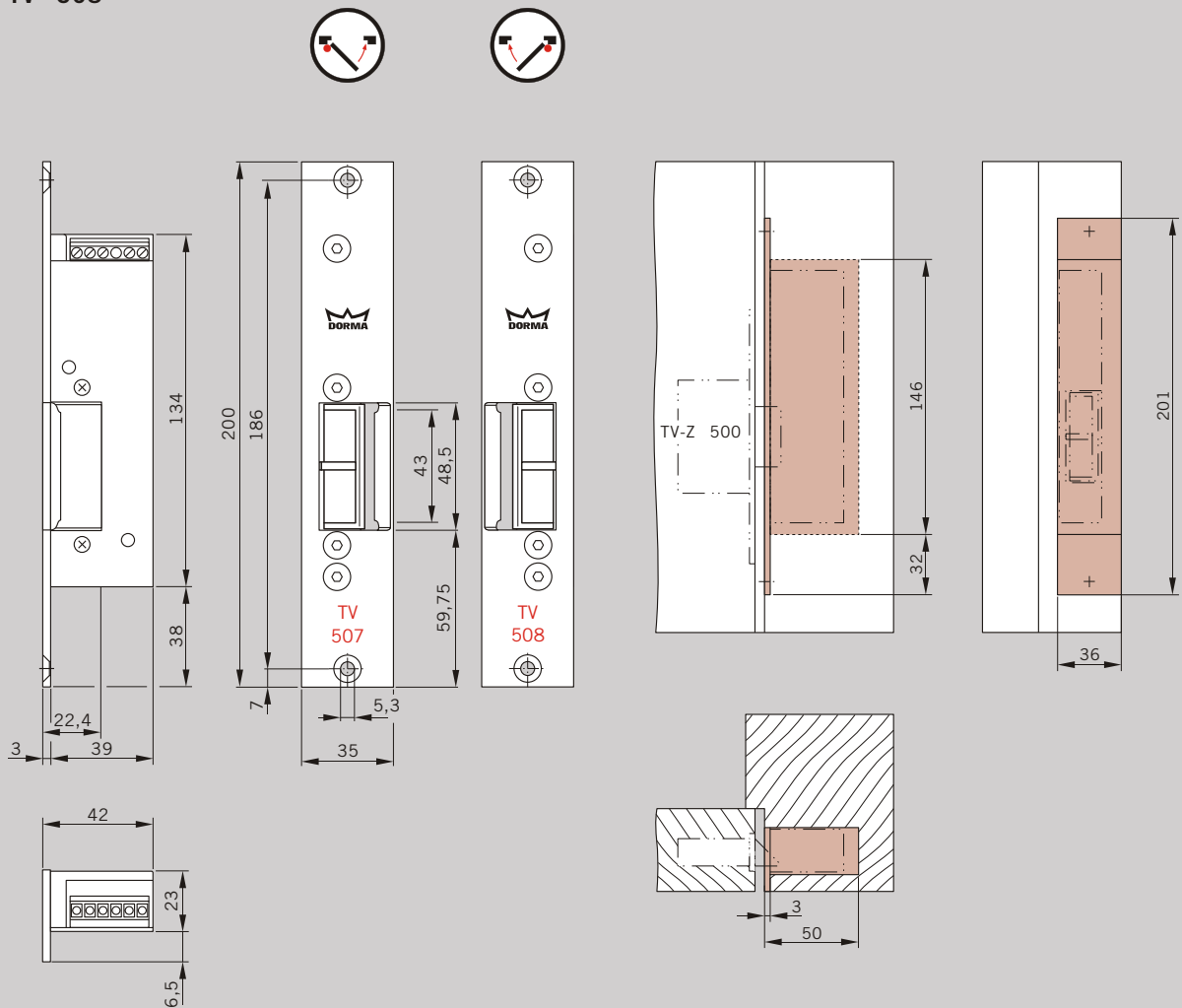
TV 501
TV 502



TV 505
TV 506



TV 507
TV 508



**Austausch nur als komplette Einheit.
Das Schließblech darf nicht von der
Verschlusseinheit getrennt werden.**

Änderungen vorbehalten