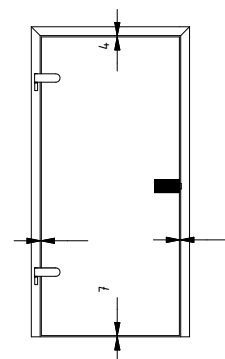


Montagehandleiding DORMA Medio slot

Notice de montage DORMA Medio serrure

3,5

BELANGRIJKE INFORMATIE INFORMATIONS IMPORTANTES



① = onderdeel
composant

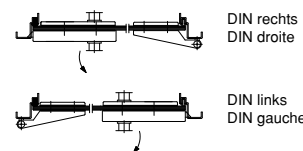
1.; 1.1; ... = montagevolgorde
étapes de montage

Voor de montage het glasoppervlak grondig reinigen met een standaard glasreiniger.

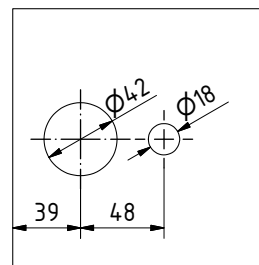
Avant de monter, nettoyez à fond la surface du verre avec un produit de nettoyage pour verre standard.



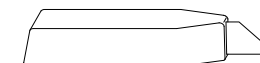
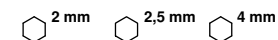
Géén oplosmiddelen gebruiken!
Ne pas utiliser des solvants!



GLASBEWERKING FAÇONNAGE DU VERRE



MONTAGEWERKTUIGEN OUTILS DE MONTAGE



ONDERHOUD VAN HET BESLAG

De oppervlakken van het beslag zijn niet onderhoudsvrij en moeten gereinigd worden overeenkomstig materiaal en afwerking.

- Voor metalen oppervlakken (anodisatiekleuren, RVS) uitsluitend geschikte, schuurmiddelvrije reinigingsmiddelen gebruiken.
- Voor gelakte oppervlakken uitsluitend geschikte oplosmiddelvrije reinigingsmiddelen gebruiken.
- Messing oppervlakken zonder beschermende behandeling moeten regelmatig met een geschikt onderhoudsmiddel behandeld worden om verkleuring te vermijden.

ALGEMEEN ONDERHOUD

Wij bevelen aan om de goede werking van het beslag om de 200.000 bewegingen door een vakman te laten controleren.

ENTRETIEN DES FERRURES

Les surfaces des ferrures ne sont pas exemptes d'entretien et nécessitent un nettoyage approprié à la matière et la finition.

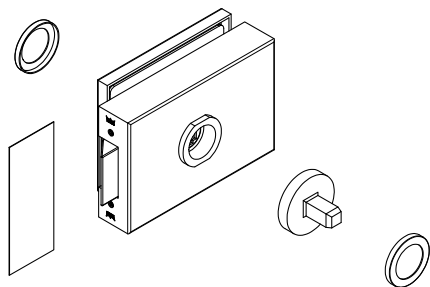
- Pour des surfaces métalliques (anodisations, inox) n'utiliser qu'exclusivement un produit de nettoyage adapté et non abrasif.
- Pour des surfaces laquées n'utiliser qu'exclusivement un produit de nettoyage adapté et exempt de solvants.
- Des surfaces en laiton sans traitement protectif doivent étre traitées périodiquement avec un produit d'entretien adapté afin de leur prévenir de se faner.

SERVICE & ENTRETIEN

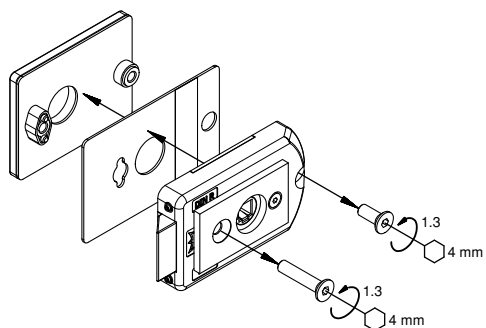
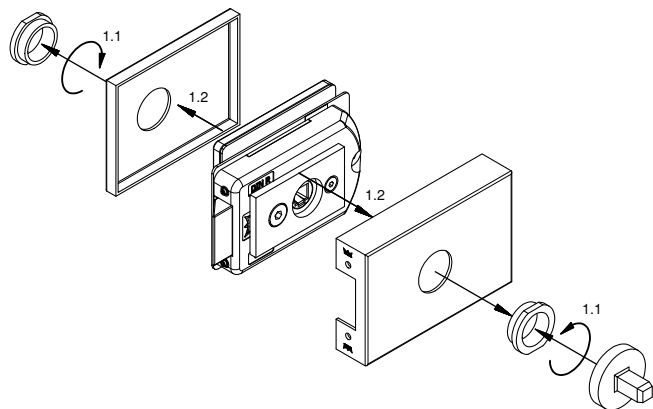
Nous vous recommandons d'avoir controlé le fonctionnement propre des ferrures chaque 200.000 opérations d'un spécialiste.

**INHOUD VAN DE LEVERING:
CONTENU DE LA LIVRAISON:**

⬡ 1,5 mm



**STAP 1:
ÉTAPE 1:**



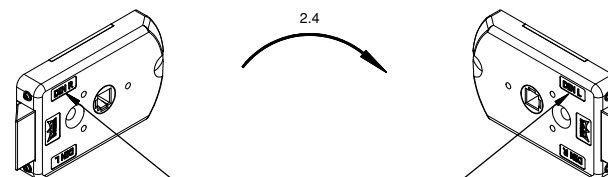
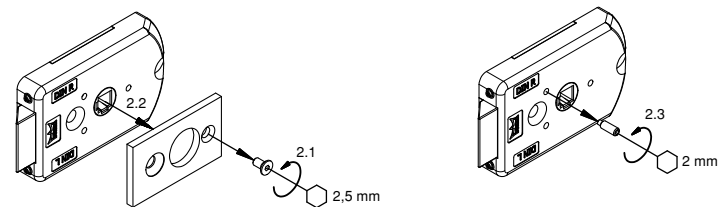
**STAP 2:
ÉTAPE 2:**



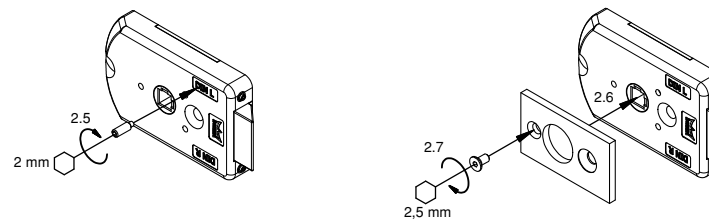
Indien de gewenste openingszin DIN rechts is, moet deze stap niet uitgevoerd worden!
Het slot is DIN rechts voormonteerd!



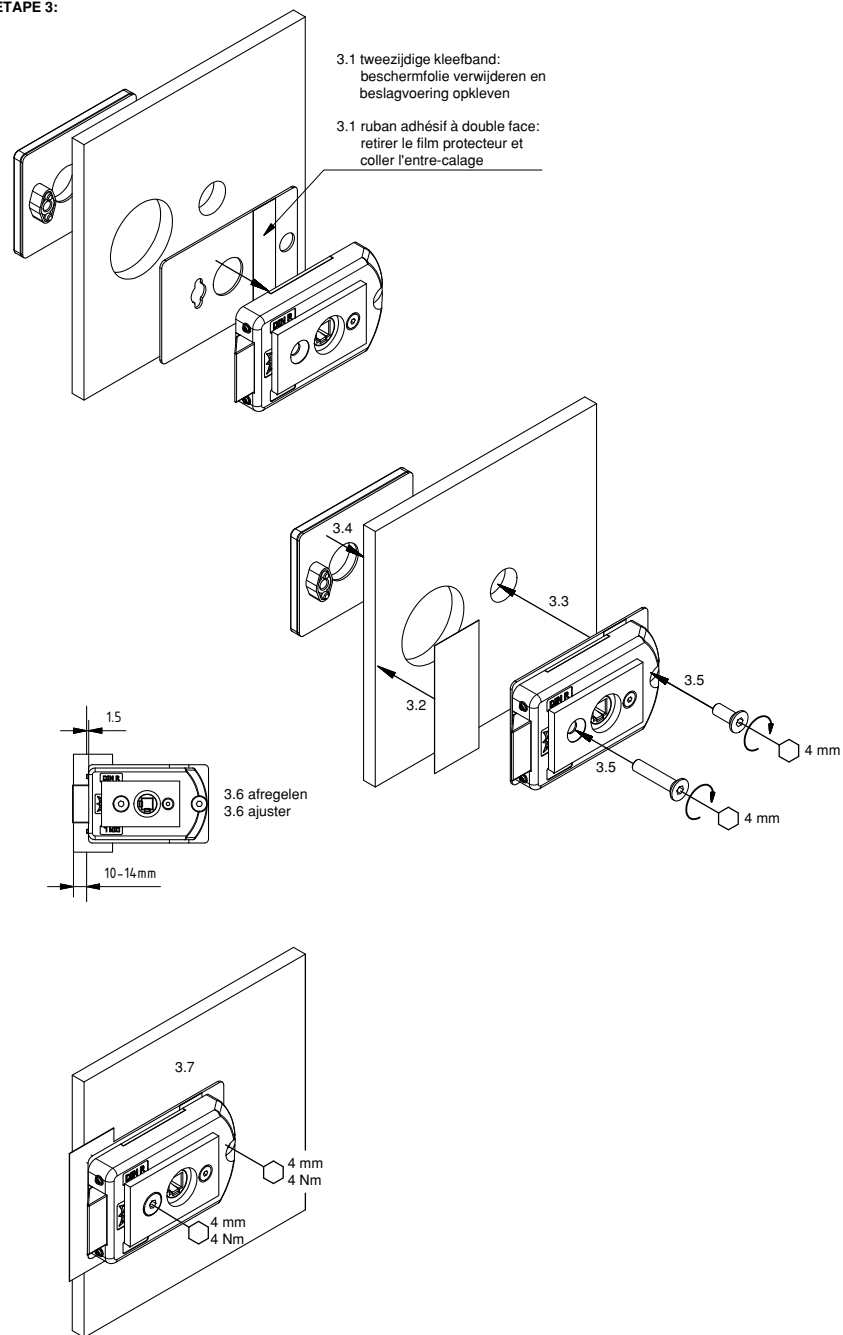
Au cas où le sens de l'ouverture désiré est DIN droite, cette étape ne doit pas être exécutée!
La serrure est prémontée DIN droite!



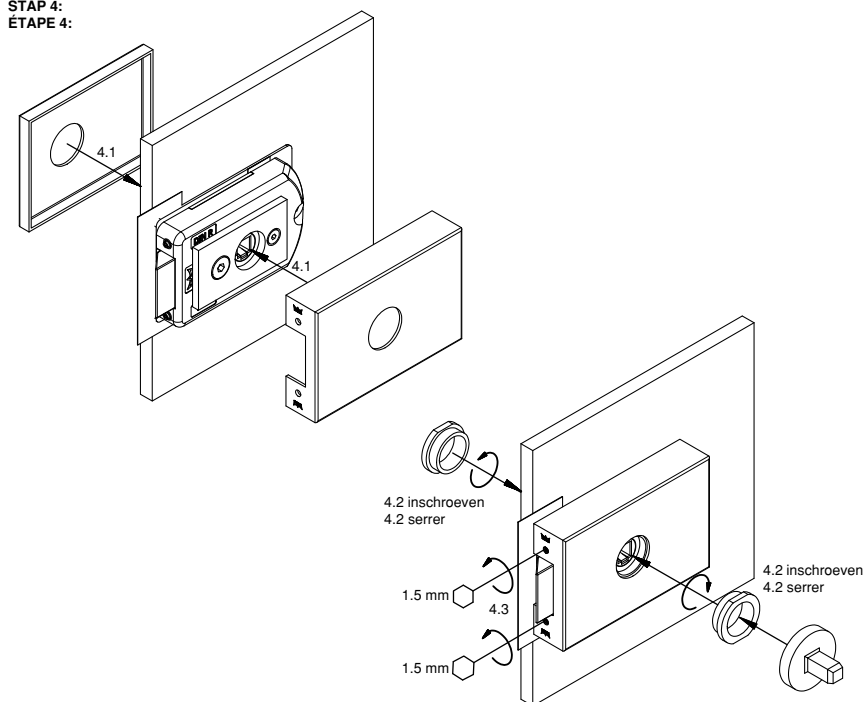
De gewenste DIN richting is leesbaar!
Le sens DIN désiré est lisible!



STAP 3:
ÉTAPE 3:



STAP 4:
ÉTAPE 4:



STAP 5:
ÉAPE 5:

