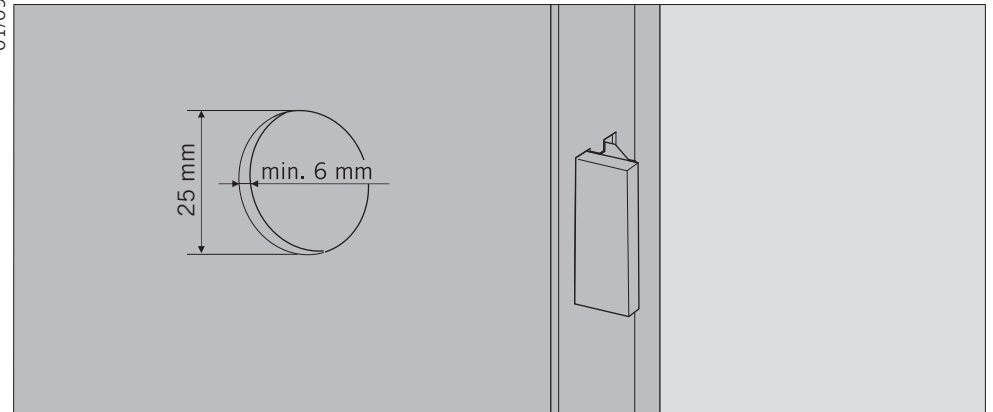


Änderungen vorbehalten
Subject to change without notice

Best.-Nr. 900 500 55002
01/09



Montagevorbereitung

Weitere Informationen u. a. zur bestimmungsgemäßen Verwendung und zur Vermeidung von vorhersehbarer Fehlanwendung finden Sie unter www.dorma.de.

Gewährleistungsansprüche können nur akzeptiert werden, wenn die Montagearbeiten von einem Fachbetrieb durchgeführt werden.

Mounting Preparation

Further information regarding e. g. the intended application as well as how to avoid predictable misuse you find at www.dorma.de.

Warranty claims can only be accepted, if the fitting is carried out by a trained technical specialist.

Änderungen vorbehalten
Subject to change without notice

