

**AGILE 150  
CS 80 MAGNEO  
MANET  
RS 120  
RSP 80**

**Ferrures pour  
portes coulissantes  
en verre et en bois**







**AGILE 150**  
6 – 7



**CS 80 MAGNEO**  
8 – 9



**MANET**  
10 – 11



**RS 120**  
12 – 13



**RSP 80**  
14 – 15



■ MANET

Un aménagement d'intérieur moderne, personnalisé et adapté aux désirs et besoins des occupants: telles sont les exigences auxquelles doit satisfaire l'architecture contemporaine dans les espaces privés et semi-publics. Verre, métal et bois – le mariage subtil de ces matériaux nobles aussi bien dans une habitation que dans un lieu de travail crée une atmosphère agréable et personnalisée.

Dans le domaine de la séparation transparente des espaces, le nom DORMA

est synonyme de systèmes de ferrures techniquement développés et très design pour des portes coulissantes tout-verre particulièrement élégantes. Ces solutions système DORMA sont désormais également disponibles pour (applicables aux) portes coulissantes en bois.

D'un fonctionnement tout aussi fiable, faciles à monter et assurément très esthétiques, les systèmes de ferrures suivants se présentent sous un jour nouveau: ils sont maintenant combinés au bois.



■ AGILE 150

## AGILE 150

Une légèreté absolue pour les portes coulissantes en bois et en verre. Les atouts les plus fonctionnels de ce système de porte coulissante AGILE 150 sont ses dimensions compactes grâce au mécanisme complètement intégré dans la glissière. L'élégante esthétique en filigrane apporte la touche finale à ce produit

exceptionnel. Le système est dès à présent également applicable aux portes coulissantes en bois. Avec un jeu d'accessoires constitué d'un profilé adaptateur et d'un guide de sol spécial pour modèle en bois, ce système AGILE 150 peut être monté de façon simple et rapide, tout comme le modèle en verre.



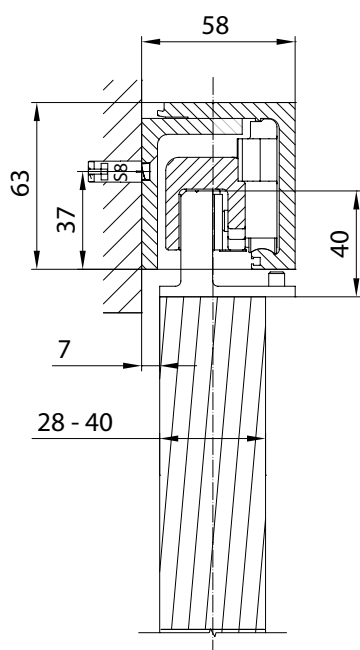
AGILE 150 Syncro

## AGILE 150 pour portes coulissantes en bois

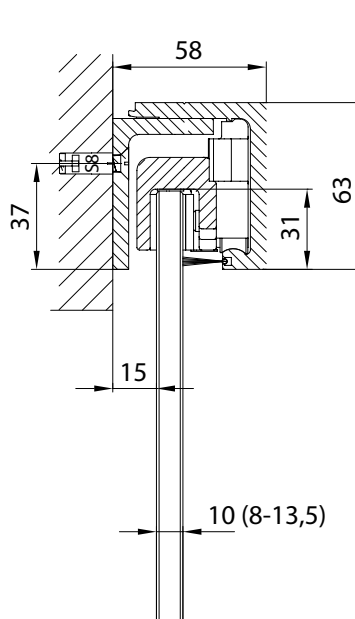
### Spécifications techniques

<b>Finitions</b>	100 (brut), 101 (argentée), 113 (imitation inox mat), 300 (blanc RAL 9016), 199 (teintes d'anodisation spéciales), 399 (laquage à poudre au choix)
<b>Technique</b>	Longueur de profilés: sur mesure ou longueur stock 6 m Hauteur de profilé: 63 mm Profondeur de montage: max. 58 mm Poids de la porte: max. 150 kg Épaisseur du panneau de porte: 28 - 40 mm Largeur du vantail: min. 500 mm Hauteur du vantail: recommandation: jusqu'à 3.000 mm Application intérieur Exécution à un ou deux vantaux, version Syncro, montage mural ou plafond Un test de durée avec 100.000 cycles de fonctionnement garantit une excellente durabilité. Résistant à la corrosion, convient aux pièces humides.

Montage mural / bois



Montage mural / verre





■ CS 80 MAGNEO

## CS 80 MAGNEO



CS 80 MAGNEO avec agrafes MANET

Découvrez des nouvelles perspectives. Le système de porte coulissante CS 80 MAGNEO à entraînement automatique offre, aussi bien pour les modèles en verre qu'en bois, des solutions élégantes, sûres et confortables pour votre aménagement d'intérieur personnalisé. Avec son design intemporel, il s'intègre

parfaitement dans tous les environnements. Alors que la porte coulissante en bois masque les espaces intérieurs, la porte coulissante en verre classique, elle, offre une alternative transparente. Les deux variantes CS 80 MAGNEO sauront vous séduire par leurs nombreuses fonctions assurant un confort optimal.

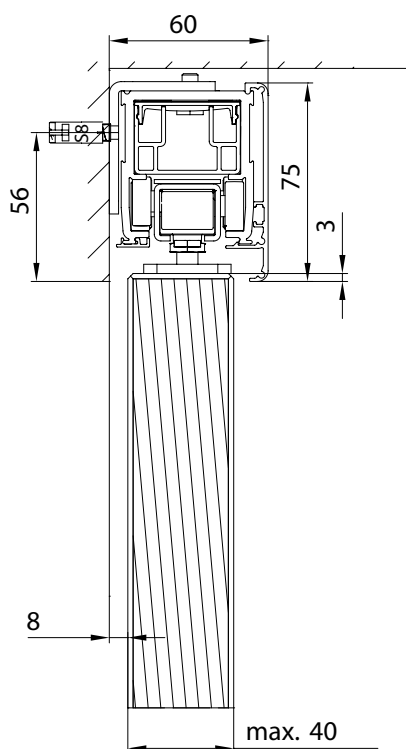


## CS 80 MAGNEO avec vantail en bois

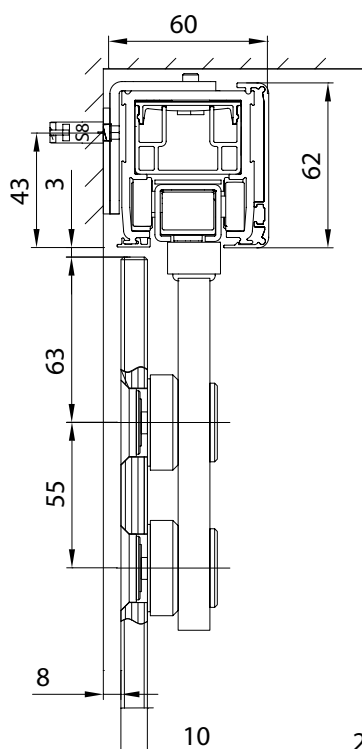
### Spécifications techniques

<b>Finition</b>	101 (argentée)
<b>Technique</b>	<p>Déplacement du vantail max.: 875 / 1.000 / 1.125 mm</p> <p>Longueur de l'opérateur: 1.750 / 2.000 / 2.250 mm</p> <p>Poids de l'opérateur: 8,6 / 9,4 / 10,2 kg</p> <p>Hauteur d'entraînement: 75 mm</p> <p>Profondeur de montage: 60 mm</p> <p>Poids de la porte: 20-80 kg</p> <p>Epaisseur du panneau de porte: max. 40 mm</p> <p>Hauteur du vantail: max. 3.000 mm</p> <p>Puissance absorbée:</p> <ul style="list-style-type: none"> <li>- mode de veille: 3,7 W</li> <li>- fonctionnement automatique: max. 60 W</li> </ul> <p>Raccordement au secteur 230 V</p> <p>Exécution en mode Low-Energy</p> <p>Application intérieur</p> <p>Exécution à vantail unique, ouvrant à gauche ou à droite</p> <p>Montage en applique ou encastré</p> <p>Fonctionnement sûr, fiable et à faible usure grâce à la technologie magnétique</p> <p>Montage simple, mise en service aisée</p>

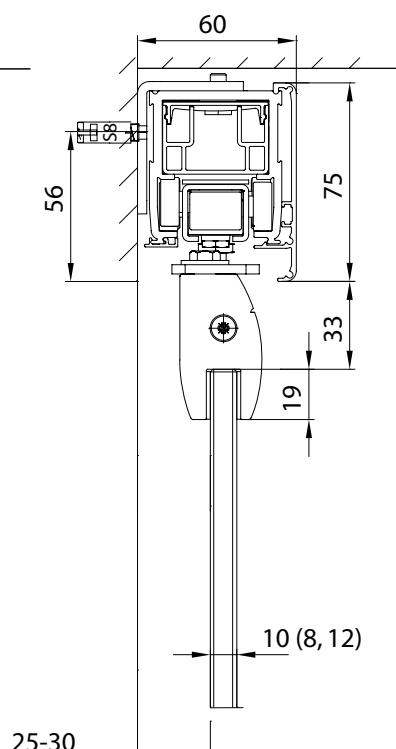
Montage en applique /  
porte en bois



Montage en applique /  
porte tout-verre aux agrafes MANET



Montage en applique /  
porte tout-verre pincé par profilé



# MANET pour portes coulissantes en bois

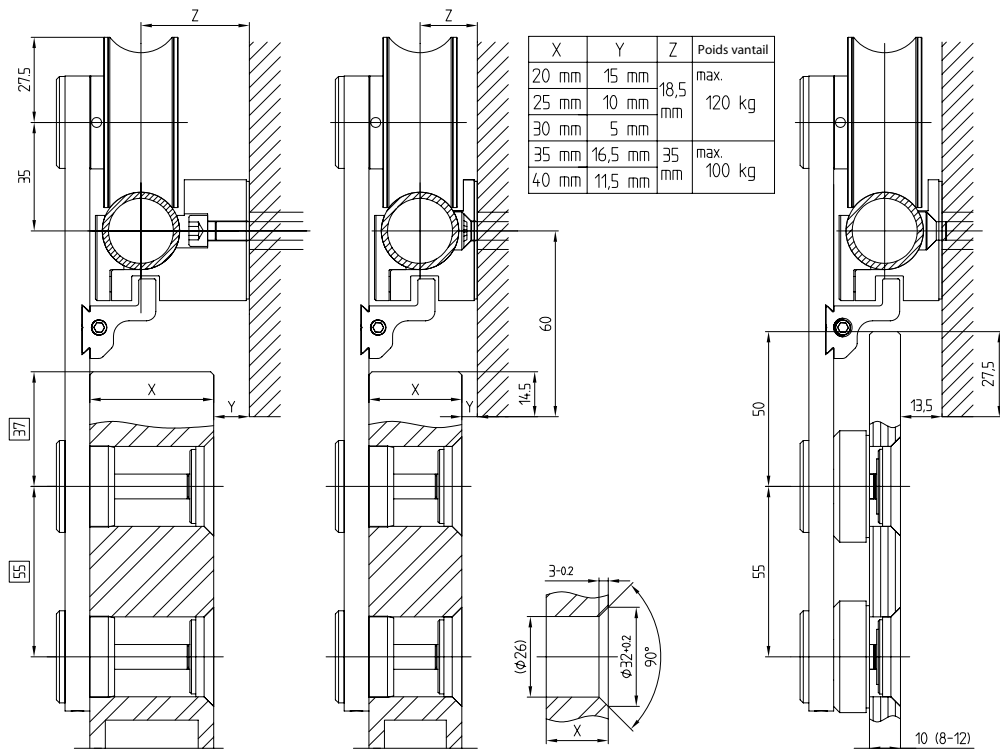
## Spécifications techniques

**Finition** 700 (inox mat)

**Technique** Longueur de profilés:  
sur mesure ou longueur stock 6 m  
Poids de la porte: max. 120 kg  
Epaisseur du panneau de porte: 20 – 40 mm  
Hauteur du vantail: recommandation:  
jusqu'à 3.000 mm  
Application intérieur  
Exécution à un ou deux vantaux + installations tout-  
verre  
Montage mural, montage au plafond  
Le test de durée avec 100.000 cycles de fonctionne-  
ment garantit une excellente durabilité.  
Résistant à la corrosion, convient aux pièces humides.

Montage mural / bois

Montage mural / verre





## MANET

Design fonctionnel. Le système de porte coulissante sans cadre ne manque pas de charme. Cet élégant produit au design particulier s'adaptera à merveille à n'importe quel usage dans n'importe quel type d'intérieur. Le système technique apparent donne en même temps un cachet tout à fait original. Avec les ferrures à fixation par point de la série, chaque pièce devient unique.

La porte coulissante en verre, tout comme celle en bois, soulignera avec légèreté l'atmosphère intérieure. La grande flexibilité de ce système de porte coulissante permet de décliner à l'infini une multitude de solutions exceptionnelles, répondant toutes à vos souhaits individuels. Les matériaux de haute qualité et la fixation par point s'en portent garants.



MANET



RS 120 ■■

## RS 120

Tout en légèreté et en silence. Qu'il soit monté au mur ou au plafond, le système de porte coulissante à roulettes en matière plastique renforcée à la fibre de verre et équipées de roulements à aiguilles assure un déplacement aisé et silencieux du chariot sur les glissières. Aussi bien pour modèle en verre que celui en bois, une porte à double vantail à déplacement opposé permet de monter un système à ouverture synchronisée grâce à une technique spéciale à

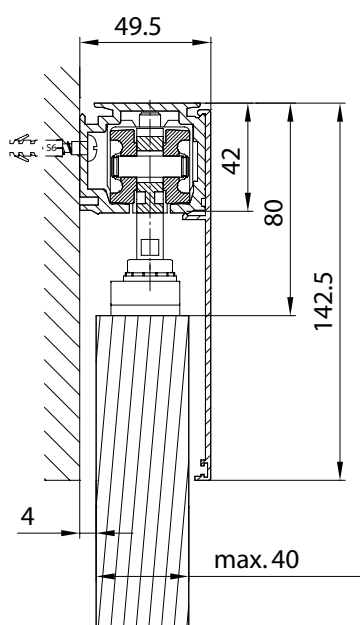
câbles de traction et à un mécanisme de renvoi adapté. Comme il ne faut déplacer qu'un seul vantail, cette solution vous offre à la fois tout le confort souhaité et une largeur de passage maximale. Il est en outre possible d'intégrer des éléments latéraux supplémentaires. L'ensemble des dispositifs techniques sont dissimulés à l'aide d'un habillage en aluminium clipsable, proposé dans toute une gamme de finitions de surface différentes à adapter à votre intérieur.

## RS 120 pour portes coulissantes en bois

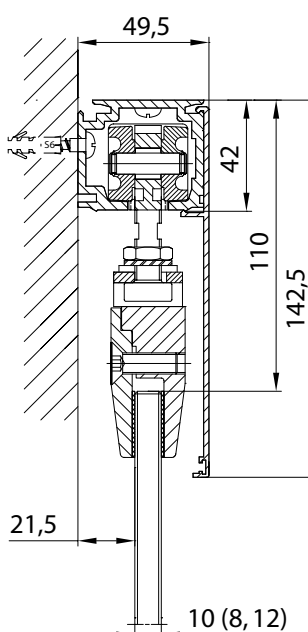
### Spécifications techniques

<b>Finitions de profilé</b>	100 (brut), 101 (argentée), 113 (imitation inox mat), 300 (blanc RAL 9016), 199 (teintes d'anodisation spéciales), 399 (laquage à poudre aux choix)
<b>Technique</b>	Longueur de profilés: sur mesure ou longueur stock 6 m Hauteur de profilé: 80 mm sans et 142,5 mm avec habillage Profondeur de montage: max. 51,6 mm Poids de la porte: max. 120 kg Epaisseur du panneau de porte: max. 36 mm (profilé à deux côtés du système); max. 40 mm (profilé à un côté du système) Epaisseur du panneau de porte: min. 800 mm Hauteur du vantail: recommandation: jusqu'à 3.000 mm Application intérieur Exécution à un ou deux vantaux Montage mural ou plafond Un teste de durée (conforme DIN EN 1527) avec 100.000 cycles de fonctionnement garantit une excellente durabilité. Résistant à la corrosion, convient aux pièces humides.

Montage mural / bois



Montage mural / verre





■ RSP 80

## RSP 80

Comme sur des roulettes  
L'aménagement d'intérieur moderne va de pair avec des exigences très précises. Le système de portes coulissantes RSP 80 développé par DORMA reflète une certaine légèreté par le choix des matériaux tout en posant des accents formels. Les glissières en aluminium présentent un profil arrondi et sont directement fixées au

mur à l'aide d'un profilé de support spécial. La surface de roulement est constituée par un profilé en matière plastique clipsé dans les glissières et sur laquelle le chariot apparent guide la porte coulissante en silence jusqu'en butée. Que ce soit en combinaison avec du verre ou dans sa variante en bois, ce système respire la légèreté.



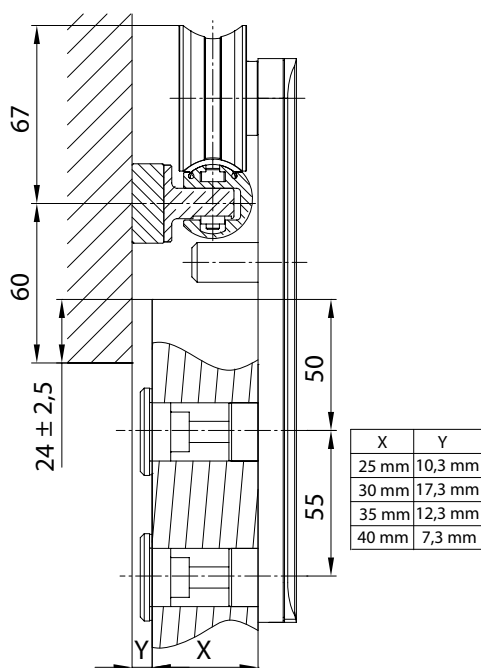
RSP 80

## RSP 80 pour portes coulissantes en bois

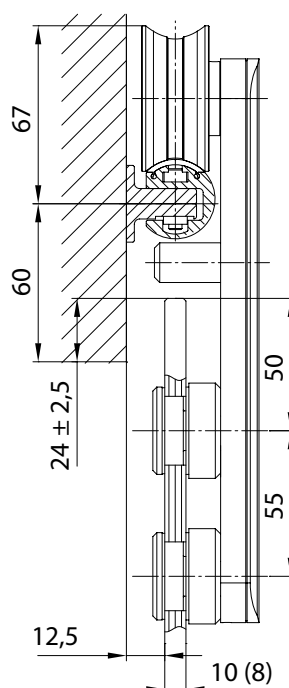
### Spécifications techniques

<b>Finition</b>	114 (aluminium EV1 deco)
<b>Technique</b>	<p>Longueur de profilés: sur mesure ou longueur stock 6 m</p> <p>Poids de la porte: max. 80 kg</p> <p>Epaisseur du panneau de porte: 25 – 40 mm</p> <p>Largeur du vantail: min. 800 mm</p> <p>Hauteur du vantail: recommandation: jusqu'à 3.000 mm</p> <p>Application intérieur</p> <p>Exécution à un ou deux vantaux</p> <p>Montage mural</p> <p>Le test de durée (conforme DIN EN 1527) avec 50.000 cycles de fonctionnement garantit une excellente durabilité. Résistant à la corrosion, convient aux pièces humides.</p>

Montage mural / bois



Montage mural / verre





Belgique  
DORMA foquin S.A.  
Lieven Bauwensstraat 21a  
B-8200 Brugge  
Tél. +32 50 451570  
Fax +32 50 319505  
info@dorma.be  
www.dorma.be

Suisse  
DORMA Schweiz AG  
Industrie Hegi 1a  
CH-9425 Thal  
Tél. +41 71 886 46 46  
Fax +41 71 886 46 56  
www.dorma.ch  
info@dorma.ch

Bureau Lausanne  
Tél. +41 21 641 66 50  
Fax +41 21 641 66 50

Bureau Zürich  
Tél. +41 43 211 44 11  
Fax +41 43 211 44 10

l'Europe Centrale  
DORMA GmbH + Co. KG  
Postfach 4009  
D-58247 Ennepetal  
DORMA Platz 1  
D-58256 Ennepetal  
Tel. +49 2333 793-0  
Fax +49 2333 793-495  
www.dorma.de