



Accessoires  
pour pivots à frein

**DORMA**

**BTS**  
**Accessoires**

## Pour portes aluminium à simple action

### Bras du bas en aluminium

- pour portes à fleur à simple action
- pour portes jusqu'à 120 kg et 1200 mm de large
- pour portes gauches ou droites
- aucun fraisage: simplement quatre trous à percer
- système de fixation robuste avec contre plaque et équerre de renfort
- montage rapide du bras par clavette
- l'insert en acier du bras du bas s'adapte avec précision à l'axe plat du pivot à frein

### Bras du bas DORMA en aluminium

Art.-No. 7459

Anodisé EV 1 argent  
(EURAS C-0):

Code no. 45010409

Anodisé DB 4 brun foncé  
(EURAS C-34):

Code no. 45010709

Couleurs spéciales sur demande.

### Bras du bas DORMA en aluminium

Art.-No. 7459 B

Anodisé EV 1  
(EURAS argent C-0):  
Code no. 45010482

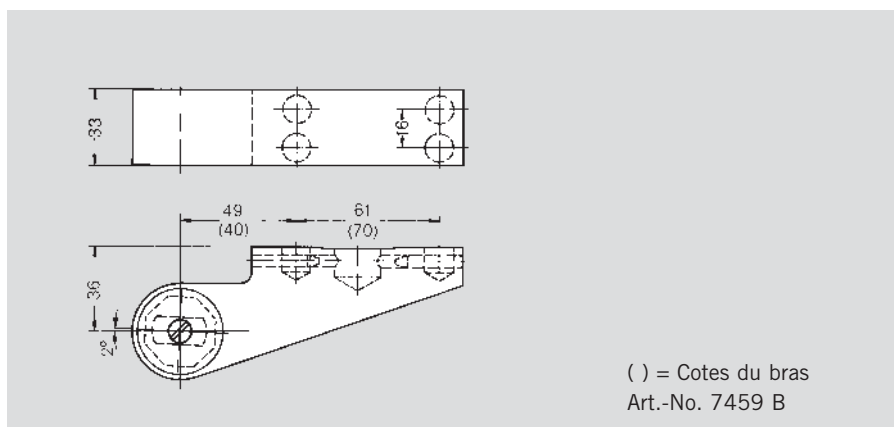
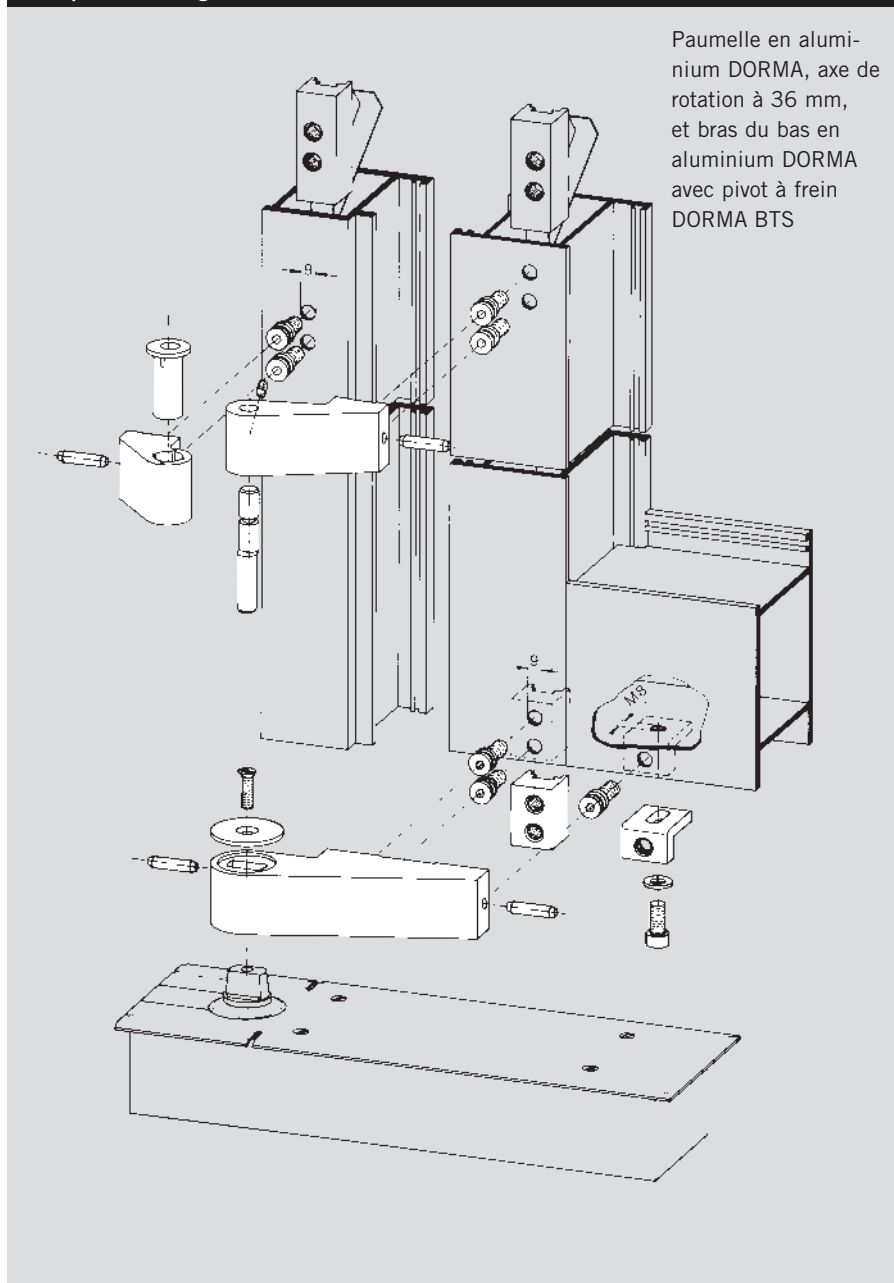
Anodisé DB 4 brun foncé  
(EURAS C-34):

Code no. 45010782

Couleurs spéciales sur demande.

Pour plus ample information, notamment sur les paumelles DORMA, consulter notre documentation: Paumelles aluminium DORMA LM.

### Exemple de montage



( ) = Cotes du bras  
Art.-No. 7459 B

**Gabarit de perçage pour paumelle aluminium LM (6 trous)**

Pour profils non isolants: gabarits avec trous de  $\varnothing$  9 mm.

Pour profils à rupture de pont thermique: gabarits avec trous de  $\varnothing$  11 mm utilisables pour paumelles à 2 ou 3 corps indiqués à la commande les cotes x et y, ou bien la marque et le type du système de profils.

**Gabarit de perçage universel pour bras du bas en aluminium (3 trous)**

Fixation avec 1 contre-plaque et 1 équerre de renfort. Adaptable en fonction du profil.

Art.-No. 7459 L – Pour profils non isolants: gabarit avec trous de  $\varnothing$  9 mm – Code no. 45090074

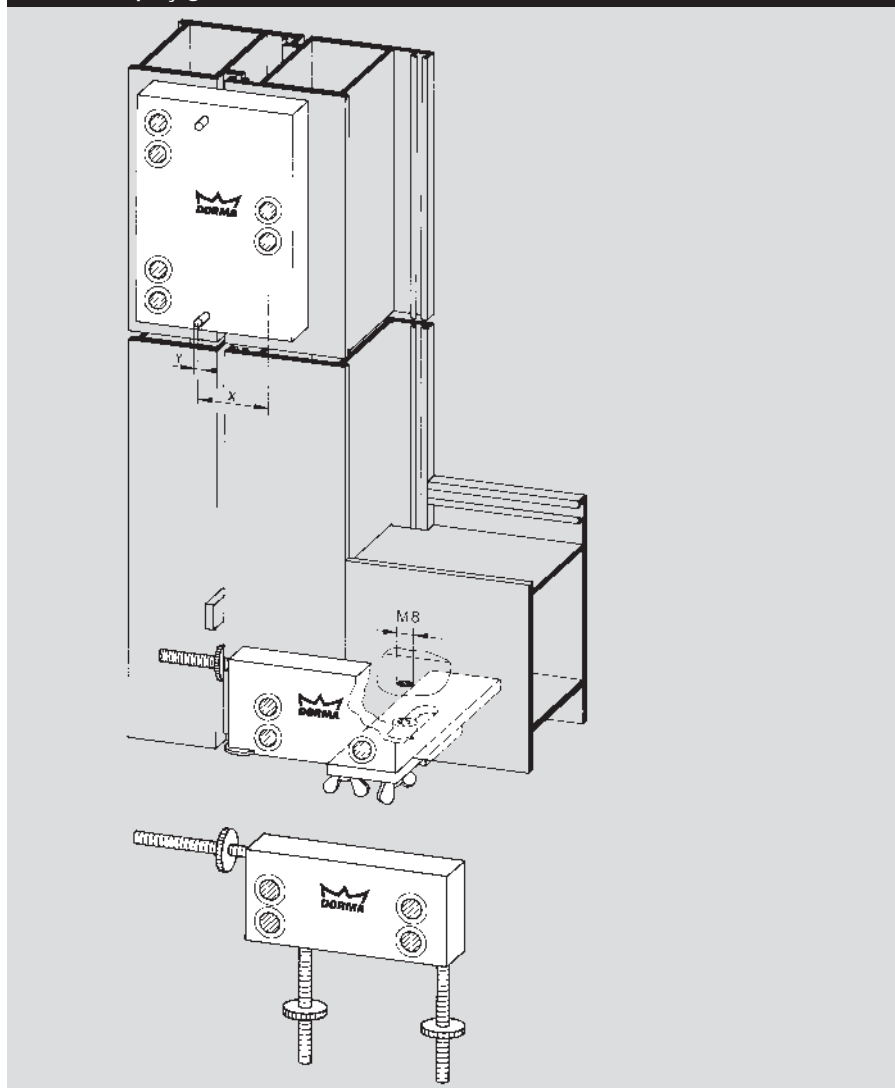
Art.-No. 7459 L type B – Pour profils à rupture de pont thermique: gabarit avec trous de  $\varnothing$  11 mm – Code no. 45090075

**Gabarit de perçage universel pour bras du bas en aluminium à visser directement**

Fixation avec 2 contre-plaques. Adaptable en fonction du profil. Art.-No. 7459 L/D – Pour profils non isolants: gabarit avec trous de  $\varnothing$  9 mm – Code no. 45090077

Art.-No. 7459 L/D type B – Pour profils à rupture de pont thermique: gabarit avec trous de  $\varnothing$  11 mm – Code no. 45090078

**Gabarits de perçage**



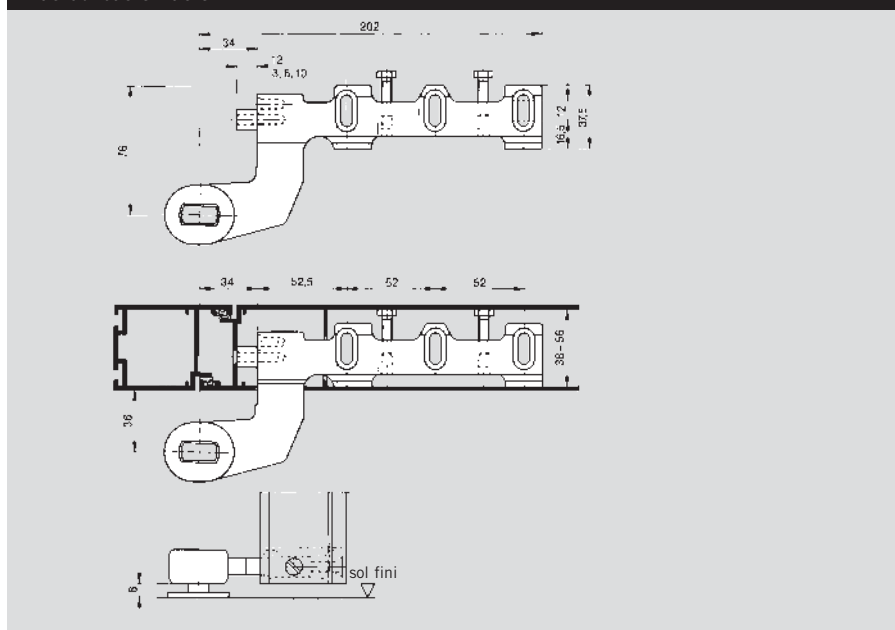
**Bras du bas pour portes lourdes**

Art.-No. 7456/1  
En acier estampé. Adaptable en fonction du profil.  
Utilisable pour portes gauches ou droites.  
Code no. 45010006

**Caches**

Voir page 4 et 5,  
Art.-No. 7481 et 7482.

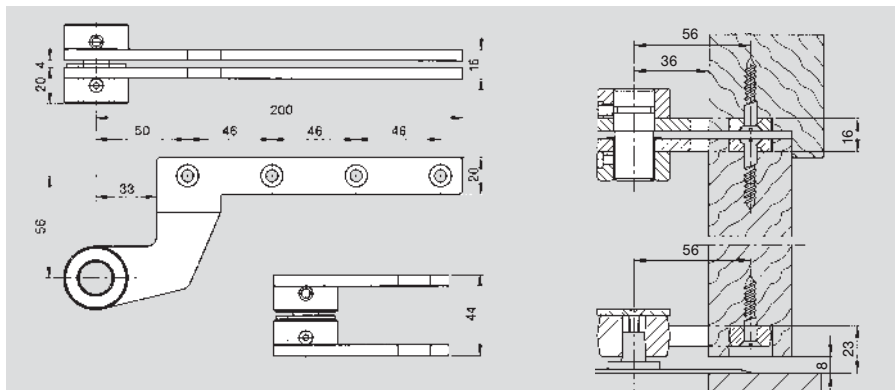
**Bras du bas en acier**



## Portes à fleur

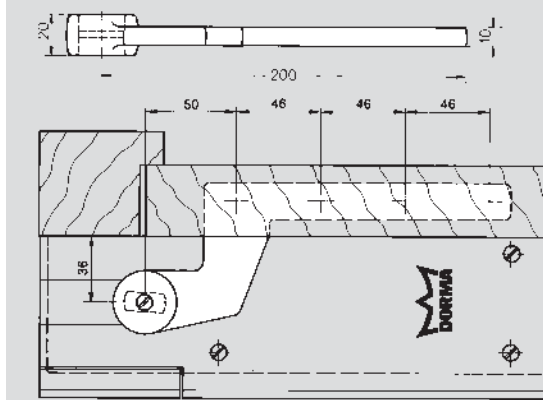
### Pivot du haut complet

Art.-No. 7411 K/56  
En acier zingué. Avec axe excentrique et douille plastique excentrique pour ajuster la porte après installation (jeu  $\pm 2$  mm).  
Pour portes gauches ou droites.  
Code no. 45300016



### Bras du bas

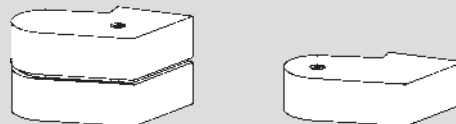
Art.-No. 7411/56  
En acier estampé, zingué  
Code no. 45010003



### Rondelle inox pour bras du bas

Art.-No. 7432  
Code no. 45090030

### Caches pour pivots du haut et bras du bas

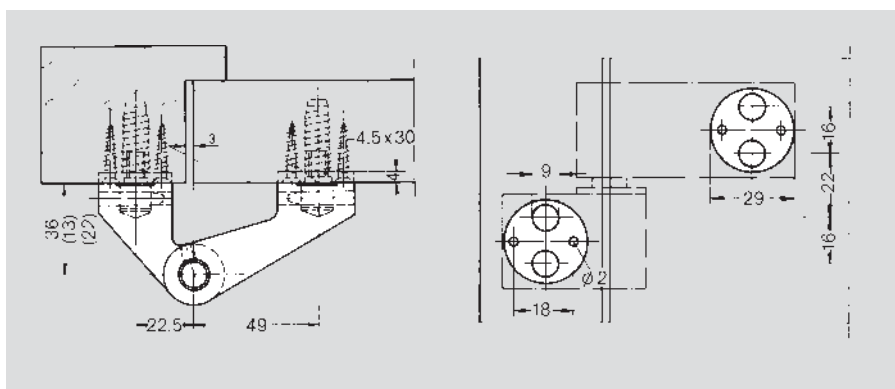


Type de caches	Numéro de code des caches		
	pour pivot du haut: 2 caches	pour bras du bas: 1 cache	
		porte DIN-L	porte DIN-R
En fonte d'aluminium Art.-No. 7483/7481 prêt pour anodisation anod. EV 1 argent (EURAS C-0) anod. br. foncé DB 4 (EURAS C-34)	45500301 45500401 45500701	45055300 45055400 45055700	45051300 45051400 45051700

### Paumelle LM avec élément de fixation pour portes en bois à fleur

Axe de rotation à ...	Art.-No.
36 mm	A-36.10
22 mm	A-22.10
13 mm	A-13.10

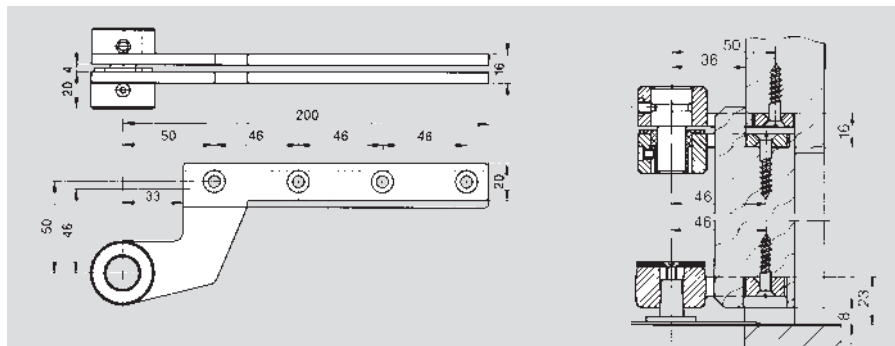
Consulter documentation  
«Paumelles aluminium  
DORMA LM» pour les codes  
articles.



## Portes à recouvrement

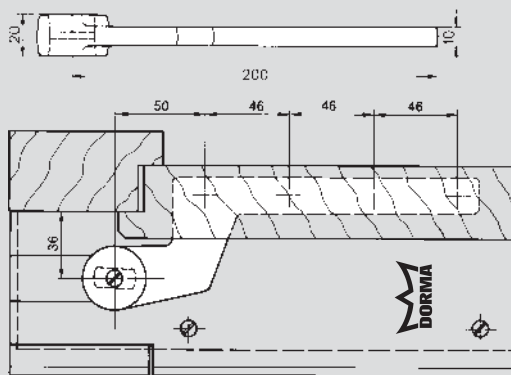
### Pivot du haut complet

Art.-No. 7411 K/46  
 En acier zingué. Avec axe excentrique et douille plastique excentrique pour ajuster la porte après installation (jeu  $\pm 2$  mm).  
 Pour portes DIN-L:  
 Code no. 45305015  
 Pour portes DIN-R:  
 Code no. 45301015



### Bras du bas

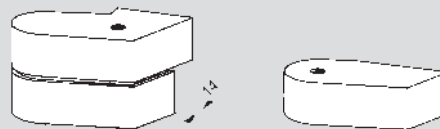
Art.-No. 7411/46  
 En acier estampé zingué  
 Code no. 45010000



### Rondelle inox pour bras du bas

Art.-No. 7432  
 Code no. 45090030

### Caches pour pivots du haut et bras du bas



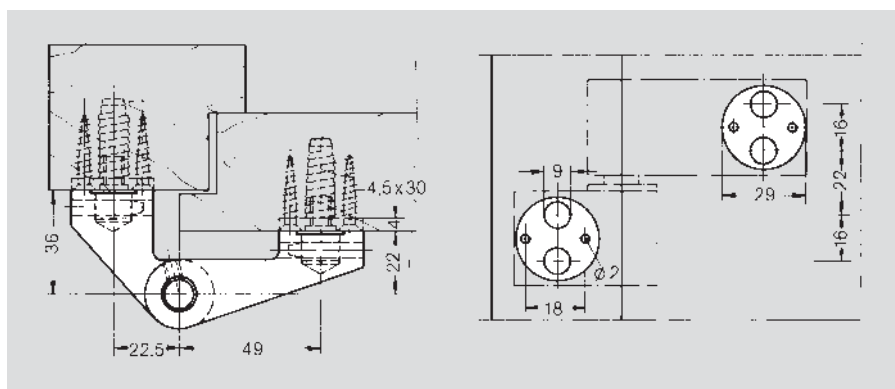
Type de caches	Numéro de code des caches			
	pour pivot du haut: 2 caches		pour bras du bas: 1 cache	
	porte DIN-L	porte DIN-R	porte DIN-L	porte DIN-R
En fonte d'aluminium Art.-No. 7484/7482 prêt pour anodisation	45505300	45501300	45055301	45051301
anod. EV 1 argent (EURAS C-0)	45505400	45501400	45055401	45051401
anod. br. foncé DB 4 (EURAS C-34)	45505700	45501700	45055701	45051701

### Paumelle LM avec élément de fixation pour portes en bois à recouvrement

Consulter documentation «Paumelles aluminium DORMA LM» pour les codes articles.

### Gabarit de perçage pour portes à fleur et portes à recouvrement

Cote x = 50,5 mm,  
 cote y = 3 mm



## Pour portes en acier à simple action

### A souder

#### Pivot du haut complet

Art.-No. 7431 K

En acier apprêté. Avec axe excentrique et douille plastique excentrique pour ajuster la porte après installation (jeu  $\pm 2$  mm). Pour portes gauches ou droites.

Code no. 45300012

#### Bras du bas

Art.-No. 7431

En acier estampé, apprêté.

Code no. 45010005

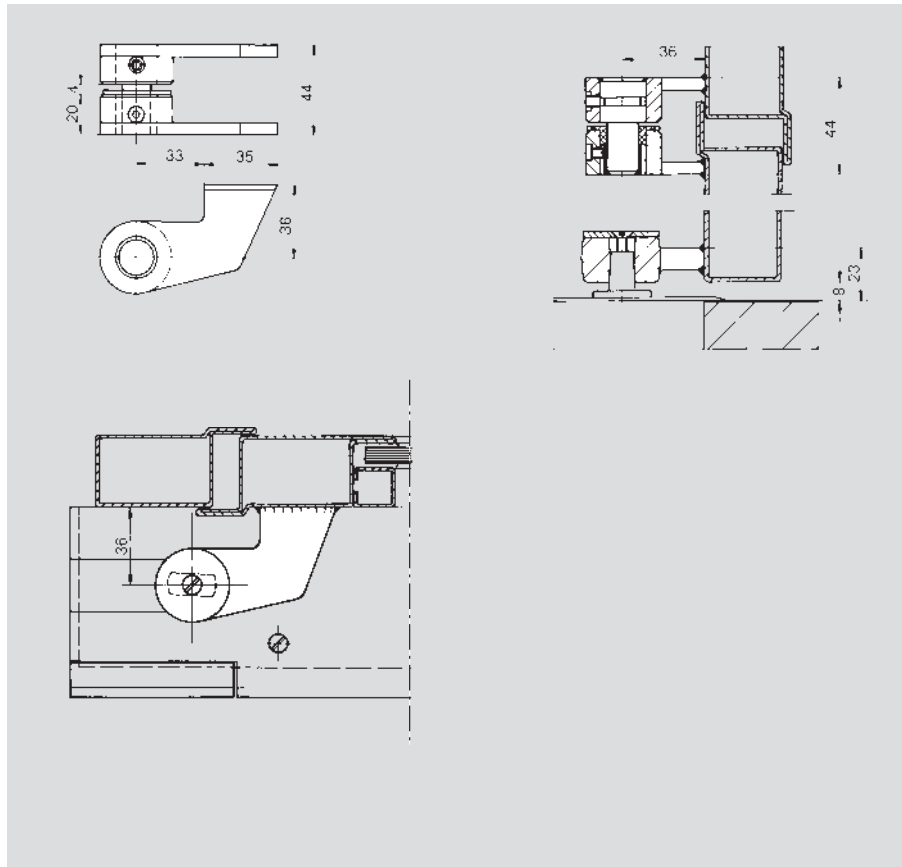
#### Rondelle inox pour bras du bas

Art.-No. 7432

Code no. 45090030

#### Caches

Voir page 4 et 5.



### A encastrer et souder

#### Pivot du haut complet

Art.-No. 7441 K

En acier apprêté. Avec axe excentrique et douille plastique excentrique pour ajuster la porte après installation (jeu  $\pm 2$  mm). Pour portes gauches ou droites.

Code no. 45300014

#### Bras du bas

Art.-No. 7441

En acier estampé, apprêté.

Code no. 45010007

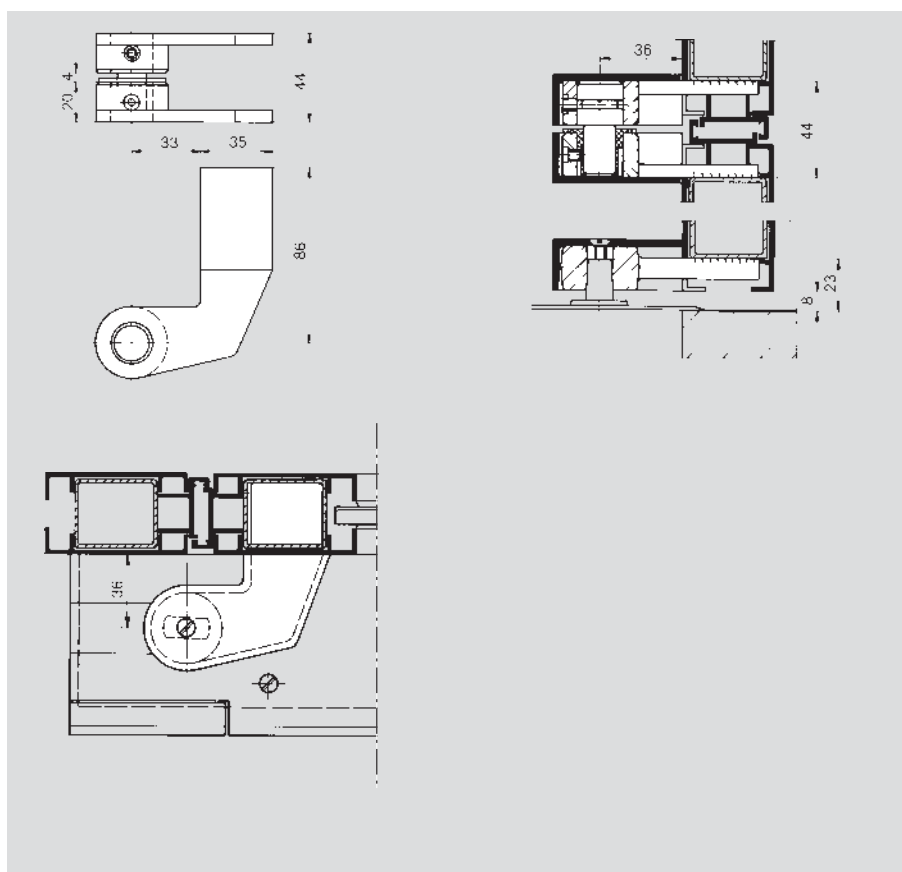
#### Rondelle inox pour bras du bas

Art.-No. 7432

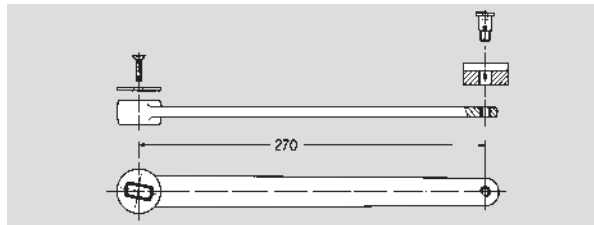
Code no. 45090030

#### Caches

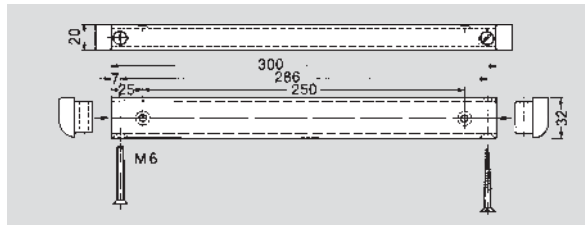
Voir page 4 et 5.



## Pour portes à simple action déjà installées<sup>1)</sup>



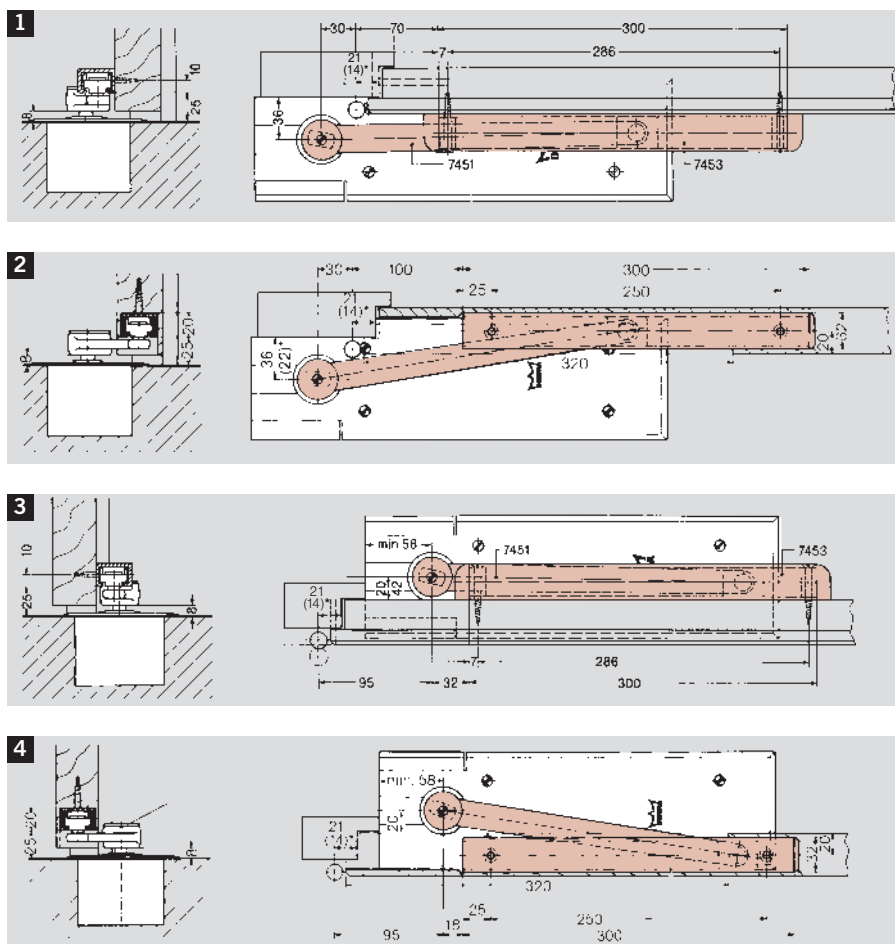
**Bras spécial** Art.-No. 7451 N  
En acier estampé, avec rondelle inox 7432.  
Code no. 45090070



**Glissière de guidage** Art.-No. 7453 N  
En aluminium anodisé EV 1 argent (EURAS C-0).  
Code no. 45090053

### Exemple de montage

( ) \* = Cotes entre parenthèses: pour portes à fleur



### Angle d'ouverture maximum, point de départ du freinage à l'ouverture et angle d'arrêt.

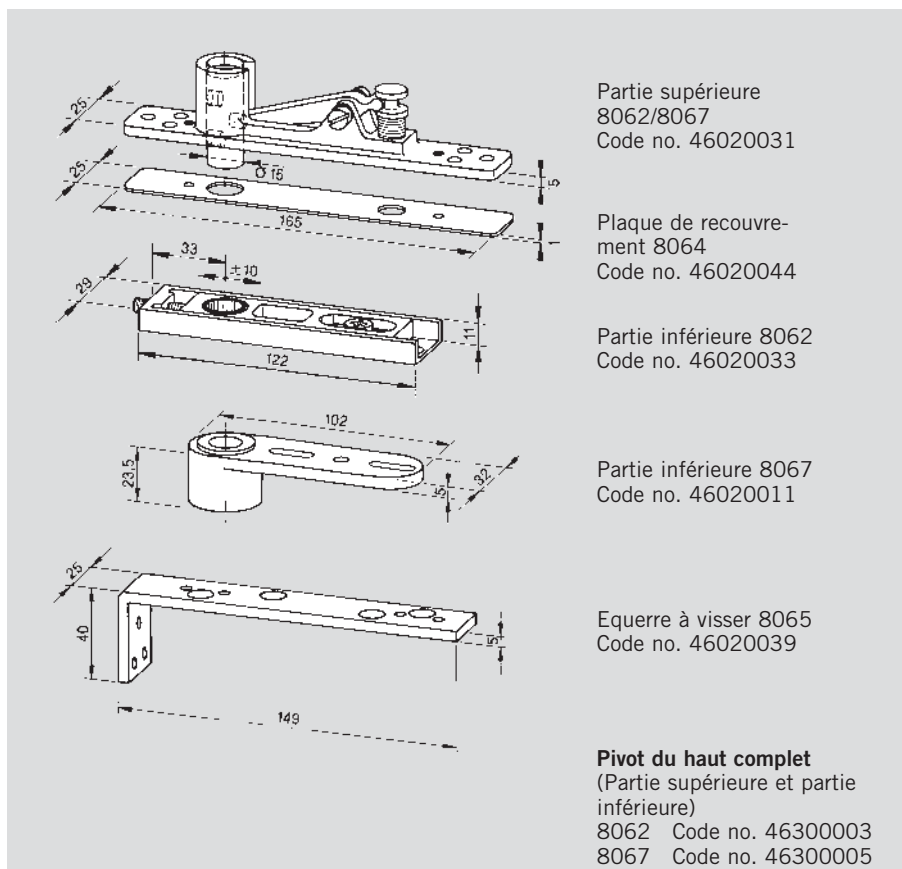
Numéro de l'exemple de montage		Epaisseur de la porte en mm								
		Porte à recouvrement				Porte à fleur				
		39	50	60	70	39	50	60	70	
1		100				100				
2	Angle d'ouverture maximum de la porte en °)	100				100				
3		125	116	108	102	114	105	98	92	
4		135	137	140	140	132	135	135	120	
1	Angle d'arrêt du BTS 80 et point de départ du freinage à l'ouverture du BTS 75	78				78				
2		85				85				
3		60				60				
4		52				52				
1	Angle d'arrêt effectif de la porte avec BTS 75 (en °) si le pivot à frein comorte un arrêt à ...	105°				100				
2		90°				90				
3		105°	83	85	87	90	86	90	92	95
		120°	102	105	107	112	108	111	115	120
		105°	73	75	77	79	76	78	80	83
		120°	90	93	95	98	95	100	102	105

<sup>1)</sup> Poser un butoir d'arrêt à l'angle d'ouverture maximum. En raison des axes déportés différents – paumelle et pivot à frein – le freinage à l'ouverture commence déjà avant 85°. Attention à la force de fermeture réduite du pivot. Croquis de montage détaillés sur demande.

## Pour portes à double action en acier; en aluminium et en bois

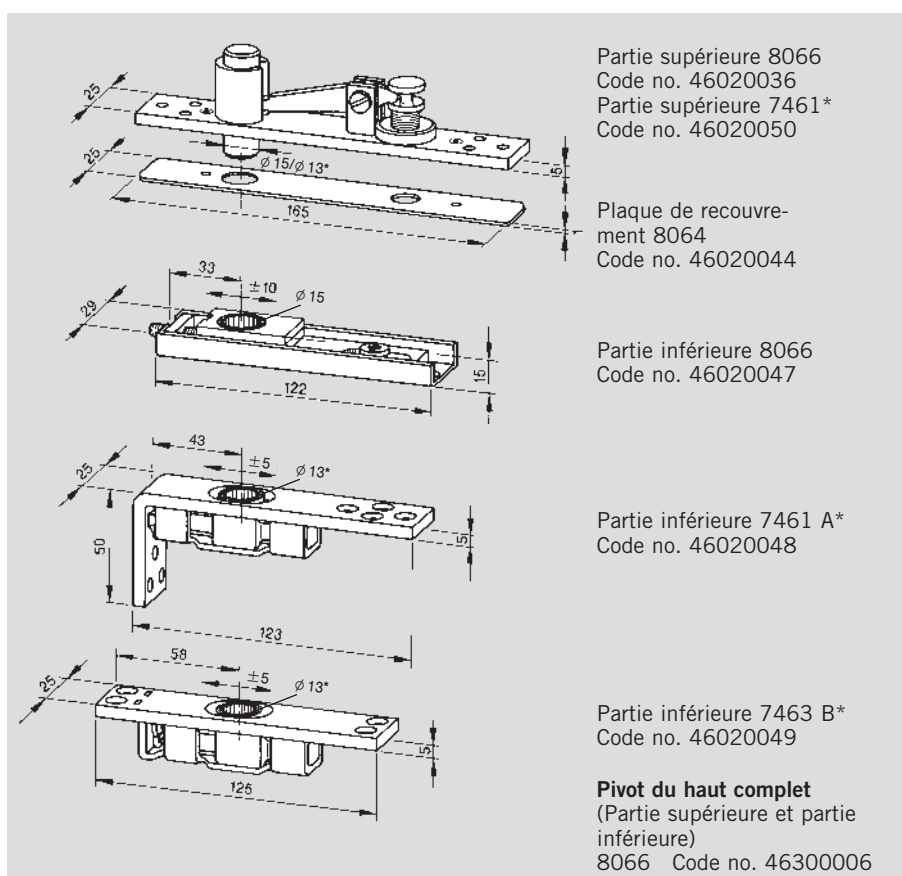
### Pivot du haut réglable (fonte d'aluminium)

Il comprend une partie supérieure avec un axe réglable pour compenser la profondeur du profil jusqu'à un maximum de 20 mm d'une part, et une partie inférieure avec roulement à aiguilles d'autre part (8067 avec douille plastique). Pour des cas spéciaux, la partie supérieure peut être livrée avec un axe rallongé de 10 ou 20 mm.



### Pivot du haut réglable (acier)

Il comprend une partie supérieure avec un axe réglable pour compenser la profondeur du profil jusqu'à un maximum de 16 mm d'une part, et une partie inférieure avec roulement à aiguilles d'autre part. Pour des cas spéciaux, la partie supérieure peut être livrée avec un axe rallongé de 10 ou 20 mm.



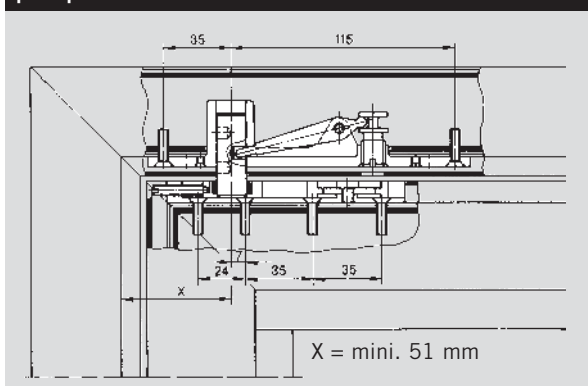
\* Pour les parties inférieures 7461 A et 7463 B, il est impératif d'utiliser la partie supérieure 7461 avec un axe de diamètre  $\varnothing$  13 mm.



## Exemples de montage

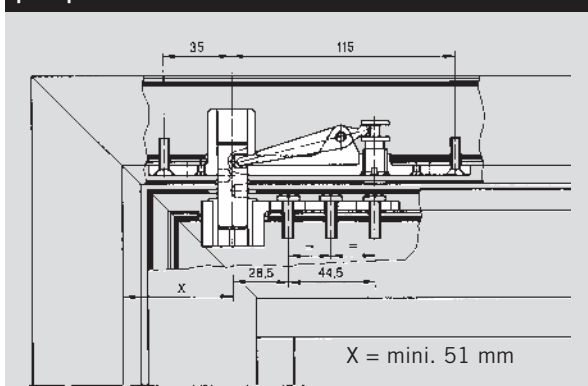
pour portes en aluminium

Pivot du haut 8062



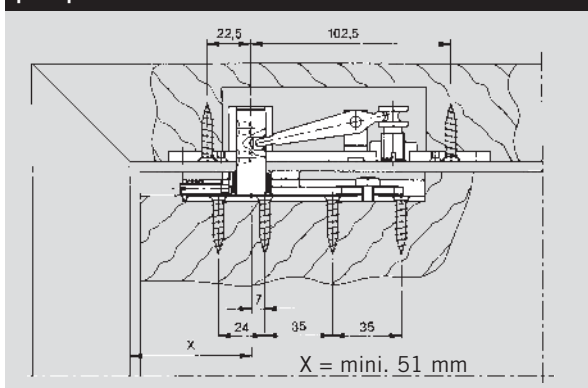
pour portes en aluminium

Pivot du haut 8067



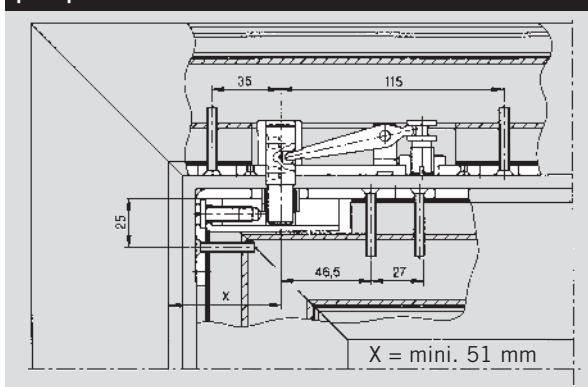
pour portes en bois

Pivot du haut 8066

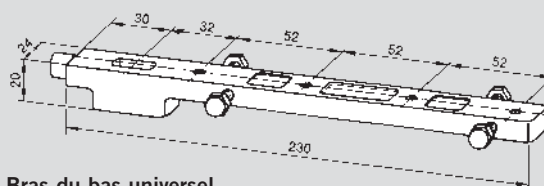


pour portes en acier

Pivot du haut 7461



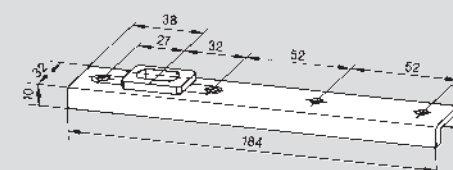
## Bras du bas



**Bras du bas universel**

Art.-No. 7422

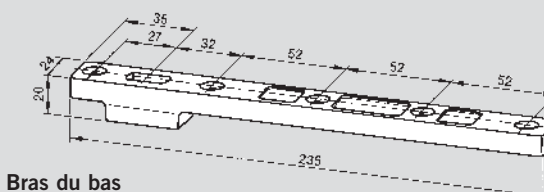
En acier estampé zingué. Adaptable en fonction du profil.  
Code no. 46010002



**Bras du bas**

Art.-No. 8021

En acier zingué. Poids maximum de la porte 100 kg.  
Code no. 45010410

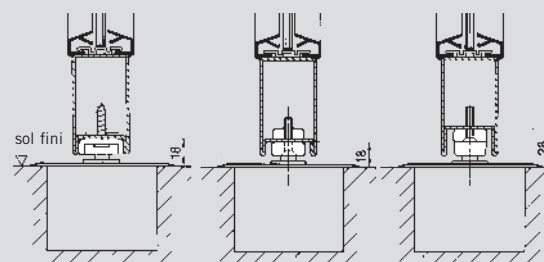


**Bras du bas**

Art.-No. 7421

En acier estampé, zingué.  
Code no. 46010001

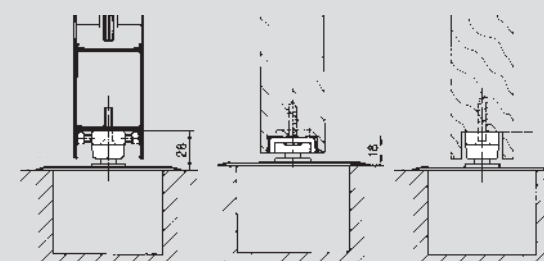
## Exemples de montages



Bras du bas 8021

Bras du bas 7421  
avec freisage

Bras du bas 7421  
sans freisage



Bras du bas 7422

Bras du bas 8021

Bras du bas 7421

## Faux pivots

### Faux pivots

#### Faux pivot

Art.-No. 7471 K

Avec roulement à billes.

Poids maximum de la porte  
200 kg.

Code no. 45070001

Livrable également avec axe  
rallongé d'un multiple de  
5 mm (jusqu'à 50 mm).

Art.-No. 7471 AX

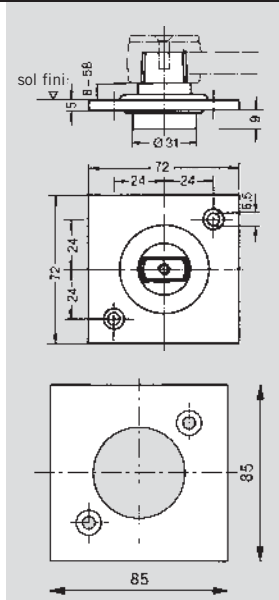
Avec roulement à billes à  
contact oblique.

Poids maximum de la porte  
300 kg.

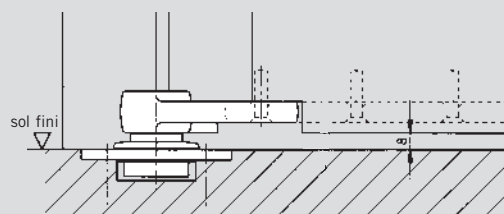
Code no. 45070002

#### Plaque de recouvrement

Art.-No. 7471 K/AX



### Exemple de montage



### Faux pivots

#### Faux pivot

Art.-No. 7475 AX

Avec roulement à billes à  
contact oblique.

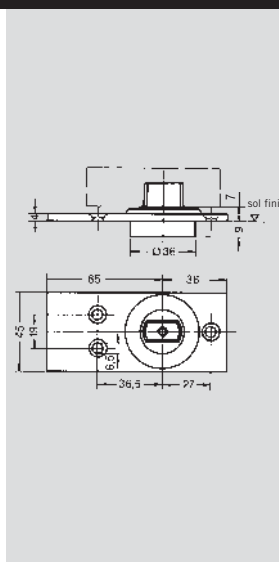
Poids maximum de la porte  
300 kg.

Code no. 45070003

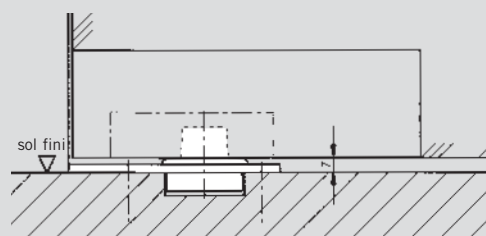
En acier inoxydable

Art.-No. 8560 GE

Code no. 65540059



### Exemple de montage



### Faux pivot à souder

#### Faux pivot à souder

Art.-No. 7472 K

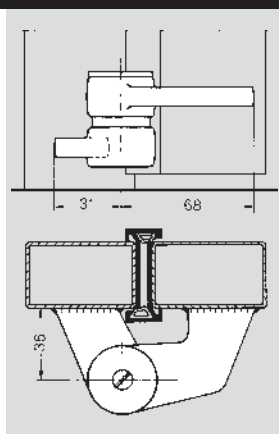
Avec roulement à billes.

Poids maximum de la porte  
200 kg.

Avec bras du bas 7431  
(voir pag 6).

Réversible droite – gauche  
en intervertissement les  
deux parties.

Code no. 45070011



### Paumelle à souder

#### Paumelle à souder

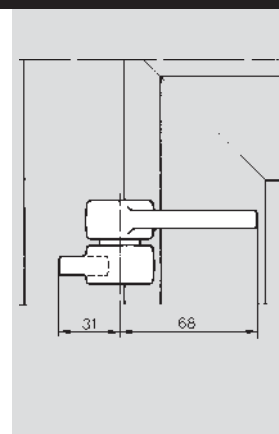
Art.-No. 7472 M

Utilisable comme paumelle  
haute ou intermédiaire.

Avec axe excentrique et  
douille plastiue excentrique  
pour ajuster la porte après  
installation (jeu  $\pm 2$  mm).

Pour portes gauches ou  
droites en intervertissement  
les deux parties.

Code no. 45900008



### Faux pivot à souder

#### Faux pivot à souder

Art.-No. 7474 K

Avec roulement à billes.

Poids maximum de la porte  
200 kg.

Avec plaque de renfort  
soudée.

Pour portes DIN-L:

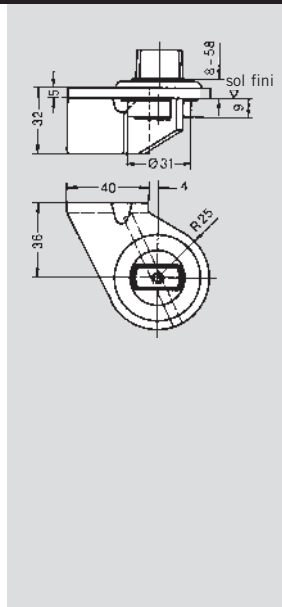
Code no. 45075007

Pour portes DIN-R:

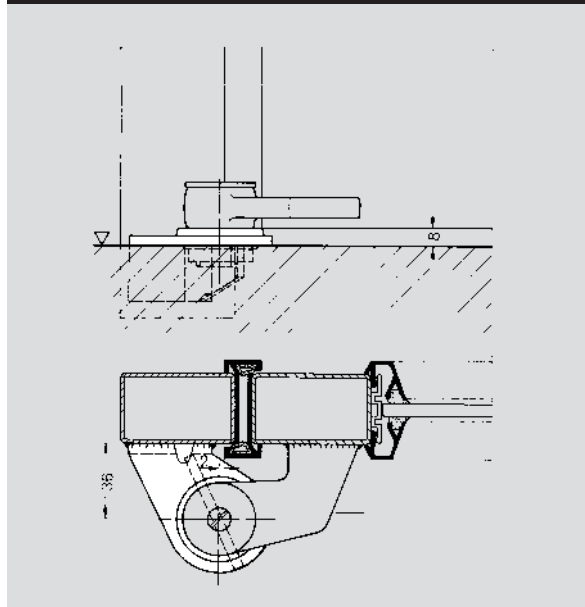
Code no. 45071007

Avec roulement à billes  
à contact oblique: sur  
demande.

Livable également avec axe  
rallongé d'un multiple de  
5 mm (jusqu'à 50 mm).



### Exemple de montage



### Faux pivot à visser

#### Faux pivot à visser

Art.-No. 7473 K

Avec roulement à billes.

Poids maximum de la porte  
200 kg.

Avec plaque de renfort  
séparée (à souder).

Conçu pour portes en bois,  
acier ou aluminium.

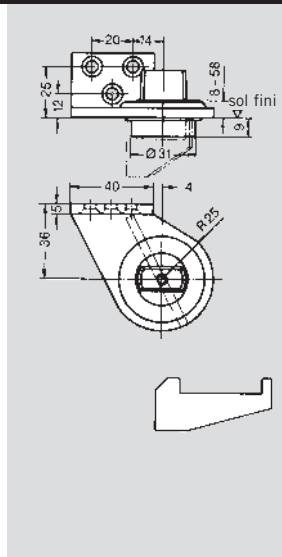
Pour portes DIN-L:

Code no. 45075005

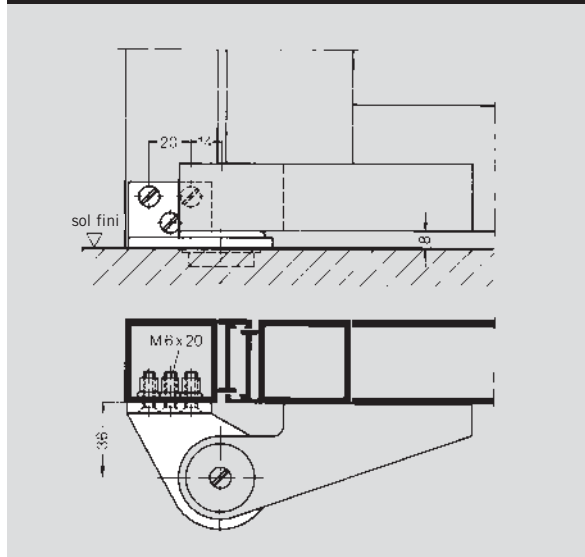
Pour portes DIN-R:

Code no. 45071005

Livable également avec axe  
rallongé d'un multiple de  
5 mm (jusqu'à 50 mm).



### Exemple de montage



### Faux pivot à visser

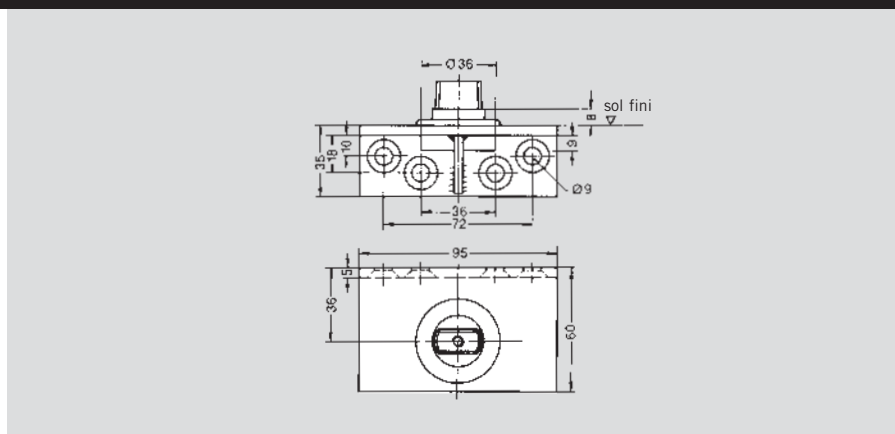
#### Faux pivot à visser

Art.-No. 7476 AX

Avec roulement à billes à  
contact oblique.

Poids maximum de la porte  
300 kg.

Code no. 45070012



**Axes plats amovibles**

**Axes plats amovibles  
zingués pour pivots à frein  
DORMA BTS**

Longueur en mm	Code no.
normal	45200401
+ 5	45200402
+ 7,5	45200403
+ 10	45200404
+ 12,5	45200419
+ 15	45200405
+ 20	45200406
+ 25	45200407
+ 28	45200414
+ 30	45200408
+ 35	45200409
+ 40	45200410
+ 45	45200411
+ 50	45200412

**Axe carré**

Disponible dans les dimensions suivantes:

- normal
- rallongé de 5, 10, 15 ou 20 mm
- décale de 3° en hauteur normale

(préciser le sens de la porte)

Consulter également nos documentations sur chacun des pivots à frein DORMA BTS:

**Masse isolante**

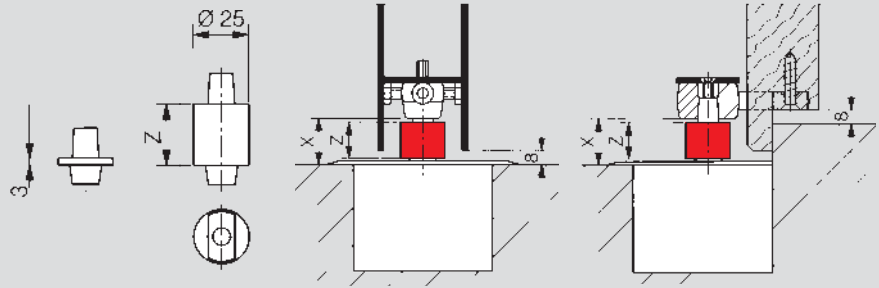
**Masse isolante DORMA 2300**

Pour remplir l'espace entre l'appareil lui-même et sa boîte à scellement afin d'éviter les infiltrations d'eau.  
Code no. 45090059

**Boîtes à scellement**

pour pivot à frein	Code no.
DORMA BTS 80	45090056
DORMA BTS 75	45090057
DORMA BTS 84	81000001

**Exemples d'applications**



**Calcul du rallongement nécessaire de l'axe du pivot à feïn**

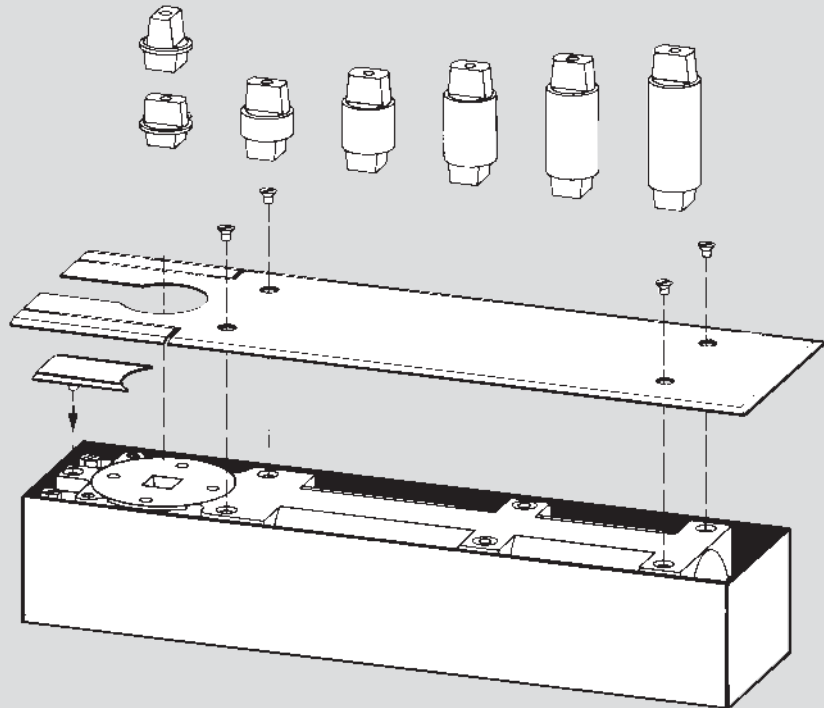
Voir croquis ci-dessus

- \* Rallongement de l'axe = R
- \* Jeu en bas de porte = J (en général 8 mm)
- \* Distance entre sol fini et bras du bas X

**R = X - J**

Pour contrôler si l'axe reçu est conforme = **Z = R + 3 mm**

- \* Col de l'axe normal = 3 mm
- \* Hauteur totale du col de l'axe rallongé = Z



**DORMA GmbH + Co. KG**  
Division Door Control  
[www.dorma.com](http://www.dorma.com)

**Central Europe**  
DORMA GmbH + Co. KG  
Breckerfelder Str. 42-48  
D-58256 Ennepetal  
Phone: +49 23 33/793-0  
Fax: +49 23 33/793-495

**Australia**  
DORMA Door Controls Pty. Ltd.  
52 Abbott Road  
Hallam/Victoria 3803  
Australia  
Phone: +61 3/97 96 35 55  
Fax: +61 3/97 96 39 55

**Emerging Markets**  
DORMA GmbH + Co. KG  
Breckerfelder Str. 42-48  
D-58256 Ennepetal  
Phone: +49 23 33/793-0  
Fax: +49 23 33/793-495

**Far East**  
DORMA Door Controls Pte. Ltd.  
No. 2 Jalan Terusan, Jurong  
Singapore 619285  
Phone: +65 62 68/76 33  
Fax: +65 62 65/79 14

**France**  
DORMA France S.A.S  
Europarc  
42, rue Eugène Dupuis  
F-94046 Créteil  
Phone: +33 1/41 94 24 00  
Fax: +33 1/41 94 24 01

**Gulf**  
DORMA Gulf Door Controls FZE  
Jebel Ali Free Zone,  
Roundabout 8,  
Unit VC 02  
Dubai, United Arab Emirates  
Phone: +971 48/83 90 14  
Fax: +971 48/83 90 15

**North America**  
DORMA Architectural Hardware  
DORMA Drive, Drawer AC  
Reamstown, PA 17567  
Phone: +1-800-523-8483  
Fax: +1-800-274-9724

**Scanbalt**  
DORMA Danmark A/S  
Sindalvej 6 - 8  
DK-2610 Rødovre  
Phone: +45 44/54 30 00  
Fax: +45 44/94 95 04

**South Africa**  
DORMA Door Controls (Pty.) Ltd.  
Kings Court  
4A Mineral Crescent  
ZA-2000 Crown/Gauteng  
Johannesburg  
Phone: +27 11/8 30 02 80  
Fax: +27 11/8 30 02 91

**South America**  
DORMA Sistemas de Controles  
para Portas Ltda.  
Av. Piracema, 1400  
Centro Empresarial Tambore  
CEP 06400 Barueri/  
São Paulo, Brasil  
Phone: +55 11/41 91 32 44  
Fax: +55 11/41 91 21 93

**South-East Europe**  
DORMA AUSTRIA GmbH  
Pebering Strass 22  
A-5301 Eugendorf  
Phone: +43 62 25/2 84 88  
Fax: +43 62 25/2 84 91

**South Europe**  
DORMA Italiana S.r.l.  
Via. A. Canova 44/46  
I-20035 Lissone (MI)  
Phone: +39 039/24 40 31  
Fax: +39 039/24 40 33 10

**DORMA Ibérica, S.A.**  
Camino San Martin de la Vega, 4  
E-28500 Arganda del Rey  
(Madrid)  
Phone: +34 91/8 75 78 50  
Fax: +34 91/8 75 78 81

**UK/Ireland**  
DORMA UK Ltd.  
Door Controls Division  
Wilbury Way  
GB-Hitchin  
Hertfordshire SG4 0AB  
Phone: +44 14 62/47 76 00  
Fax: +44 14 62/47 76 01

