



Pivot à frein

DORMA **BTS 84**

La solution économique pour portes à double action

Pivot à frein économique étudié pour portes à double action – extra-plat et arrêté en option.

Le BTS 84 DORMA est un pivot à frein extra – plat, conçu pour une installation facile, adapté aux portes en glace trempée. Il comporte

deux plages de fermeture avec, pour chacune, une vitesse réglable par valve.

Agrée selon ISO 9001.

Les « plus » du BTS 84 ...

... pour le grossiste

- Un bon rapport qualité-prix.
- Adaptation optimale aux besoins individuels grâce aux deux plages de réglage de la vitesse de fermeture (de 130° à 0° et de 130° à 20°).

... pour l'installateur

- Pose facile grâce à sa forme extra-plate.
- L'axe peut être changé ultérieurement pour répondre à de nouvelles exigences (par exemple : axe rallongé ou décalé de 3°).

... pour l'architecte/prescripteur

- Appareil discret et anti-vandalisme.
- Faible profondeur de la réservation au sol.
- Matériel robuste et fiable pour portes jusqu'à 100 kg.

... pour l'utilisateur

- Vitesse de fermeture constante, indépendamment de la température (thermo-constant).
- Rendement élevé de l'appareil, lié à une ouverture facile de la porte.
- En option : arrêt fixe (90° ou 105°).

Caractéristiques techniques		BTS 84
Force de fermeture	Taille	EN 3, 4 ou 5
Largeur maximum de la porte ¹⁾		850-1100 mm
Poids maximum de la porte ¹⁾		100 kg
Angle d'ouverte maximum de la porte ²⁾		130°
Vitesse de fermeture réglable en continu par valve ³⁾		●
Freinage à l'ouverture		–
Retardement à la fermeture		–
Arrêt fixe	angle d'arrêt 90°	○
	angle d'arrêt 105°	○
Poids en kg	environ	5,0
Dimensions en mm	longueur	306
	largeur	108
	hauteur	40
Pivot à frein testé suivant EN 1154		●
Marquage CE pour produits de construction (Les produits équipés d'origine (en usine) d'un dispositif d'arrêt ne comportent pas de marquage CE .)		●

● Oui – Non ○ En option

¹⁾ Pour des portes hautes et lourdes et pour des portes extérieures soumises à la pression du vent, nous recommandons le BTS 80 DORMA.

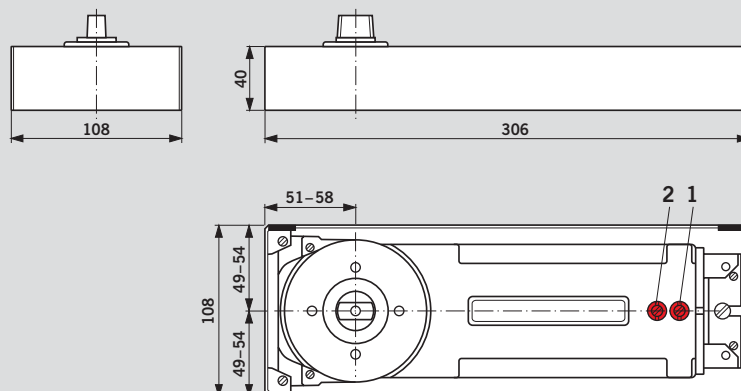
²⁾ Pour les portes pouvant s'ouvrir à plus de 130°, il est **impératif** de poser un butoir de sol.

³⁾ Deux plages de fermeture :
 – De 130° à 0° = vitesse réglable
 – De 130° à 20° = accélération possible de la vitesse de fermeture

Note: Les pivots à frein DORMA spécialement conçus pour portes coupe-feu font l'objet d'une documentation séparée.

1 Valve de réglage de la vitesse de fermeture de 130° à 0°

2 Valve de réglage permettant d'accélérer la vitesse de fermeture de 130° à 20°



Fonctions standard et optionnelles

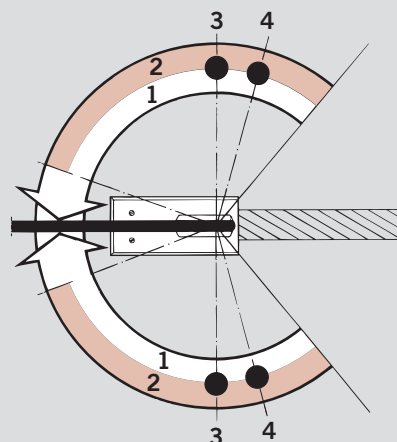
Plages de fermeture

Le pivot à frein BTS 84 à deux plages de fermeture :
 Valve 1 – Valve de réglage de la vitesse de fermeture de 130° à 0°
 Valve 2 – Valve de réglage permettant d'accélérer la vitesse de fermeture de 130° à 20°.

Arrêt fixe

L'arrêt fixe est une option qui permet un arrêt mécanique temporaire de la porte en position ouverte (selon l'option choisie : à 90° ou bien à 105°).

- 1 Première plage de réglage de la vitesse de fermeture (130° – 0°)
- 2 Deuxième plage de réglage de la vitesse de fermeture (130° – 20°)
- 3 Arrêt fixe à 90° (option)
- 4 Arrêt fixe à 105° (autre option)



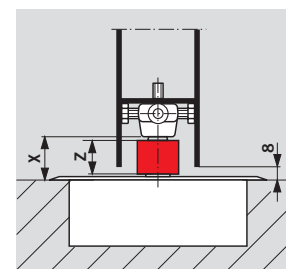
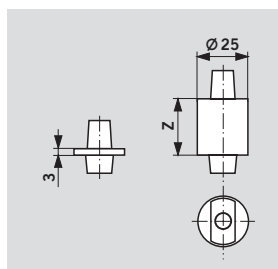
Accessoires

Pivots du haut, bras du bas et autre accessoires, montage et applications techniques, voir notre documentation : « Accessoires pour pivots à frein » DORMA BTS.

Axes amovibles

DORMA propose deux types d'axes :
 – l'axe plat (ou rectangulaire) adapté aux accessoires DORMA
 – l'axe carré (ou carré cône) adapté à d'autres accessoires.

Les axes amovibles rallongés DORMA permettent d'augmenter le jeu en bas de porte : seuil surélevé, pivot sous tapis ou moquette par exemple.
 Pour une porte à double action utilisée en porte à simple action par rajout d'une butée, il est nécessaire de monter un axe décalé de 3° (préciser le sens de la porte). Cela concerne notamment les installations avec gâche électrique (portes de 900 mm de large au maximum).



Calcul du rallongement nécessaire de l'axe du pivot à frein.

- Voir croquis ci-dessus
 * Rallongement de l'axe = **R**
 * Jeu en bas de porte = **J** (en général 8 mm)
 * Distance entre sol fini et bras du bas = **X**.

$$R = X - J$$

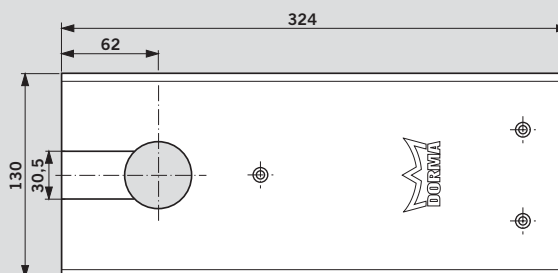
- Pour contrôler si l'axe reçu est conforme : **Z = R + 3 mm**
 * Col de l'axe normal = 3 mm
 * Hauteur totale du col de l'axe rallongé = **Z**

Masse isolante DORMA 2300

Pour remplir l'espace entre l'appareil lui-même et sa boîte à scellement, afin d'éviter les infiltrations d'eau.

Plaque de recouvrement

En acier inoxydable ou en laiton brossé mat.



Equipement standard et accessoires

Pivot à frein BTS 84 EN 3 avec boîte à scellement, sans plaque de recouvrement	Axe plat normal	Axe plat rallongé (en mm)													Axe carré normal	Axe carré rallongé (en mm)				Plaque de recouvrement							
		5	7,5	10	12,5	15	20	25	28	30	35	40	45	50		5	10	15	20	Acier inoxy- dable	Laiton brossé mat						
		45200402	45200403	45200404	45200419	45200405	45200406	45200407	45200414	45200408	45200409	45200410	45200411	45200412		45200421	45200425	45200427	45200428			21716130140	46700022	46700023			
Sans axe Sans arrêt	81110001	#	#	#	#	#	#	#	#	#	#	#	#	#	#	#	#	#	#	#	#	#	#	#	#		
Avec axe plat Sans arrêt	81110002																										
Avec axe carré Sans arrêt	81110000																										
Sans axe Avec arrêt à 90°	81210001	#	#	#	#	#	#	#	#	#	#	#	#	#	#	#	#	#	#	#	#	#	#	#	#	#	
Avec axe plat Avec arrêt à 90°	81210002																										
Avec axe carré Avec arrêt à 90°	81210000																										
Sans axe Avec arrêt à 105°	81310001	#	#	#	#	#	#	#	#	#	#	#	#	#	#	#	#	#	#	#	#	#	#	#	#	#	
Avec axe plat Avec arrêt à 105°	81310002																										
Sans axe Avec arrêt à 105°	81310000																										

= accessoires

Descriptif

Pivot à frein pour porte à double action. Poids maximum de la porte 100 kg. Fermeture contrôlée hydrauliquement à partir de 130° environ.
Boîte à scellement.
Axe amovible.

Type

- sans arrêt
 avec arrêt fixe à 90°
 avec arrêt fixe à 105°

Taille

- EN 3, 4 ou 5

Accessoires

- plaque de recouvrement
 acier inoxydable
 laiton brossé mat
 axe imovible
 carré (carré cône)
 plat (rectangulaire)
 normal
 rallongé de mm
 masse isolante

Référence : DORMA BTS 84
**Door Control Division worldwide
www.dorma.com**

Central Europe
DORMA GmbH + Co. KG
Breckerfelder Str. 42-48
D-58256 Ennepetal
Tel. +49 23 33/7 93-0
Fax +49 23 33/7 93-4 95

Australia
DORMA Door Controls Pty. Ltd.
52 Abbott Road
Hallam/Victoria 3803
Australia
Tel. +61 3/97 96 35 55
Fax +61 3/97 96 39 55

China
DORMA Door Controls (Suzhou)
Co. Ltd.
No. 9, Hong Feng Road
Suzhou Singapore Industrial Park
Suzhou, 215021
P. R. of China
Tel. +86 512/67612481
Fax +86 512/67614582
DORMA Door Controls Pte. Ltd.
Room 701, Technology Plaza
651 King's Road
North Point
Hong Kong
Tel. +825/250 34632
Fax +825/288 75370

Emerging Markets
DORMA GmbH + Co. KG
Breckerfelder Str. 42-48
D-58256 Ennepetal
Tel. +49 23 33/7 93-0
Fax +49 23 33/7 93-4 95
DORMA Door Controls (Pty.) Ltd.
Kings Court,
4A Mineral Crescent
ZA-2000 Crown/Gauteng
South Africa
Tel. +27 11/8 30 02 80
Fax +27 11/8 30 02 91

Far East
DORMA Door Controls Pte. Ltd.
No. 2 Jalan Terusan,
Jurong
Singapore 619285
Tel. +65 62 68/76 33
Fax +65 62 65/79 14

France
DORMA France S.A.S.
Europarc
42, rue Eugène Dupuis
F-94046 Créteil
Tel. +33 1/41 94 24 00
Fax +33 1/41 94 24 01

Gulf
DORMA Gulf Door Controls FZE
Jebel Ali Free Zone,
Roundabout 8,
Unit VC 02
Dubai, United Arab Emirates
Tel. +971 48/83 90 14
Fax +971 48/83 90 15

North America
DORMA Architectural Hardware
DORMA Drive, Drawer AC
Reamstown, PA 17567
Tel. +1-800-523-8483
Fax +1-800-274-9724

Scanbalt
DORMA Danmark A/S
Sindalvej 6 - 8
DK-2610 Rødovre
Tel. +45 44/54 30 00
Fax +45 44/54 30 01

South America
DORMA Sistemas de Controles
para Portas Ltda.
Av. Piracema, 1400
Centro Empresarial Tambore
CEP 06400 Barueri/
São Paulo, Brasil
Tel. +55 11/41 91 32 44
Fax +55 11/41 91 21 93

South-East Europe
DORMA AUSTRIA GmbH
Pebering Strass 22
A-5301 Eugendorf
Tel. +43 62 25/2 84 88
Fax +43 62 25/2 84 91

South Europe
DORMA Italiana S.r.l.
Via. A. Canova 44/46
I-20035 Lissone (MI)
Tel. +39 039/24 40 31
Fax +39 039/24 40 33 10
DORMA Ibérica, S.A.
Camino San Martín de la Vega, 4
E-28500 Arganda del Rey
(Madrid)
Tel. +34 91/8 75 78 50
Fax +34 91/8 75 78 81

UK/Ireland
DORMA UK Ltd.
Door Controls Division
Wilbury Way
GB-Hitchin
Hertfordshire SG4 0AB
Tel. +44 14 62/47 76 00
Fax +44 14 62/47 76 01

