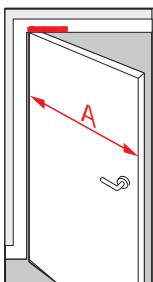
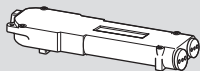


WN 058145 45532
09/11

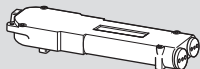


	A max.
EN 3	≤ 950 mm
EN 4	≤ 1100 mm
EN 5	≤ 1250 mm

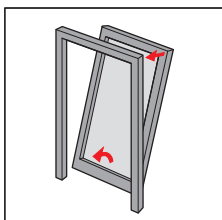
RTS 85



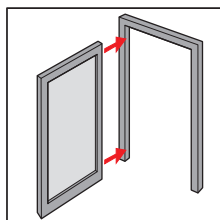
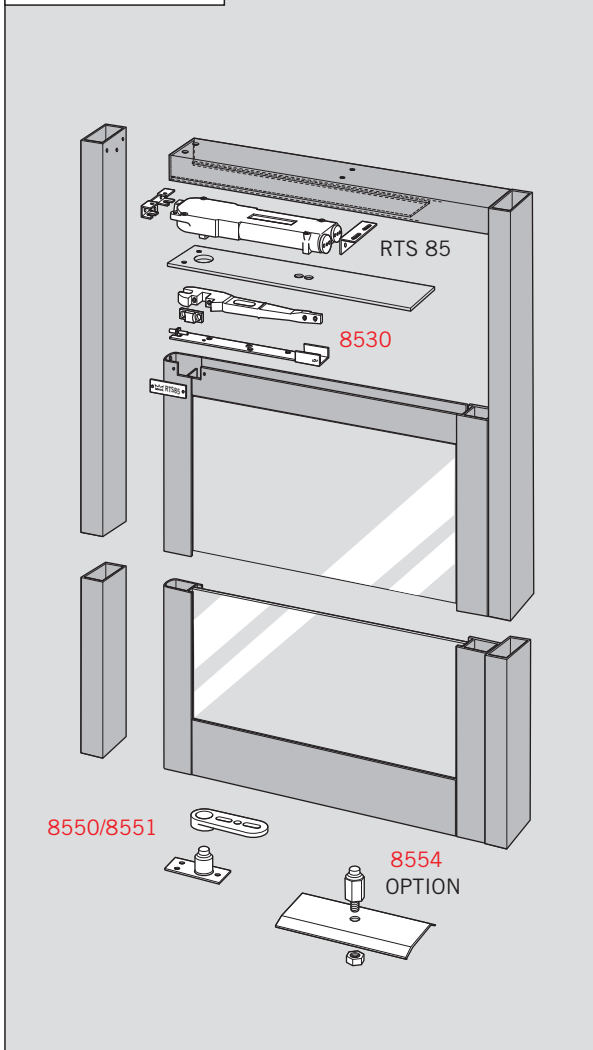
RTS 85
mit Feststellung 90°/105°
with hold open 90°/105°



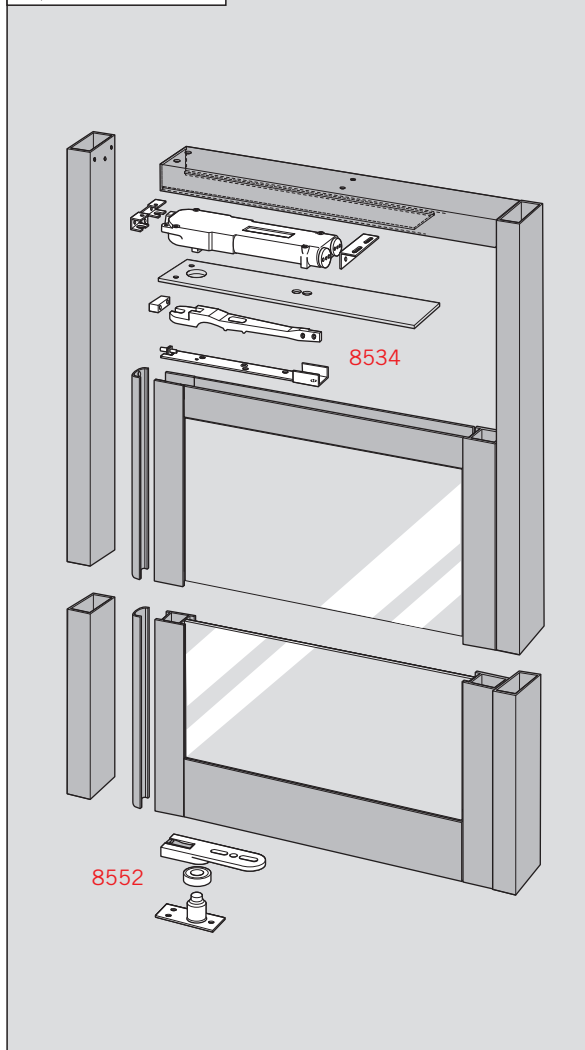
	DORMA GmbH + Co. KG Postfach 4009 58 247 Ennepetal	11			
0432-CPD-0163	EN 1154:2003-04	3	8	3/4/5	1 1 4
Dangerous substances: None					

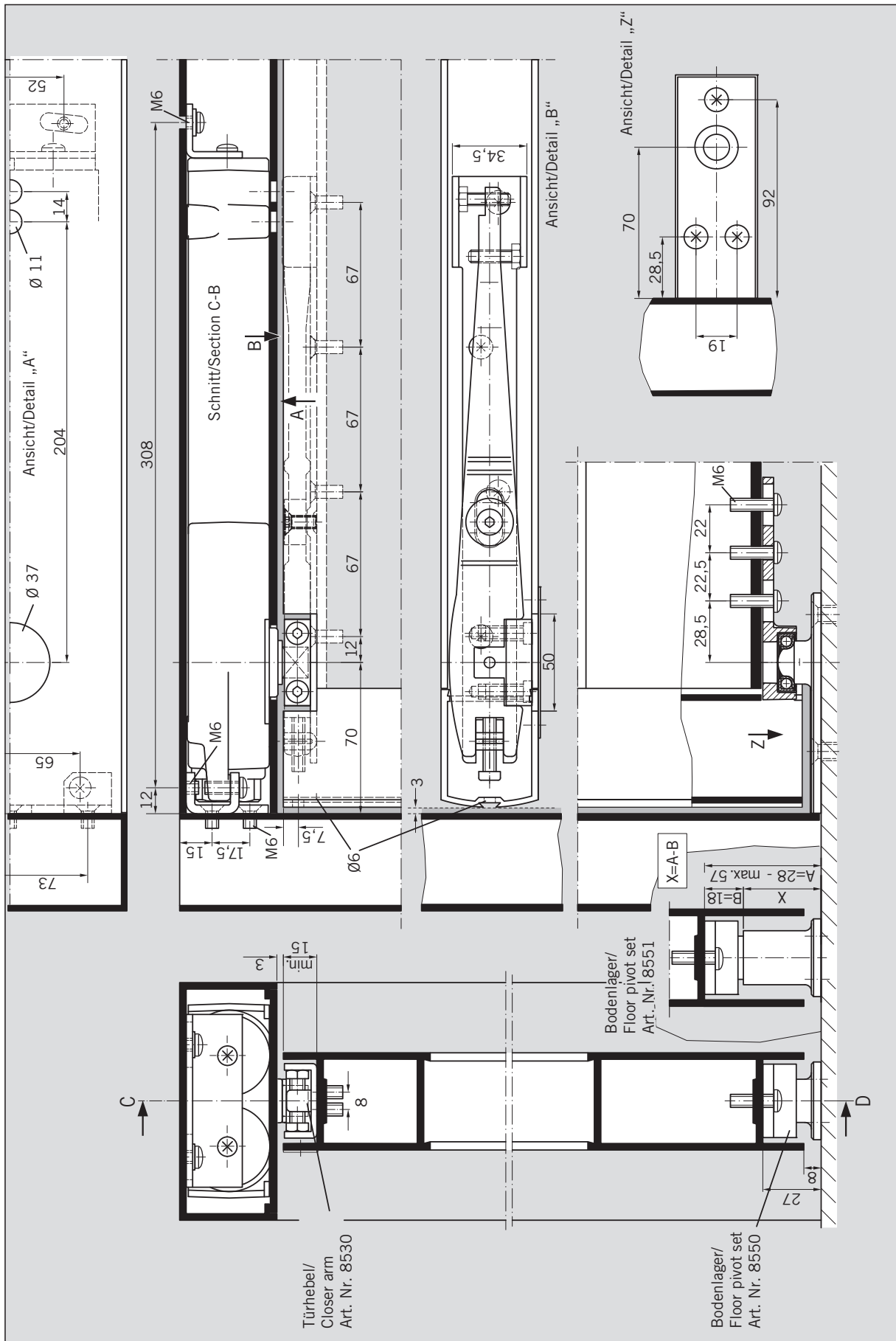
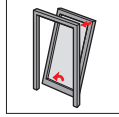


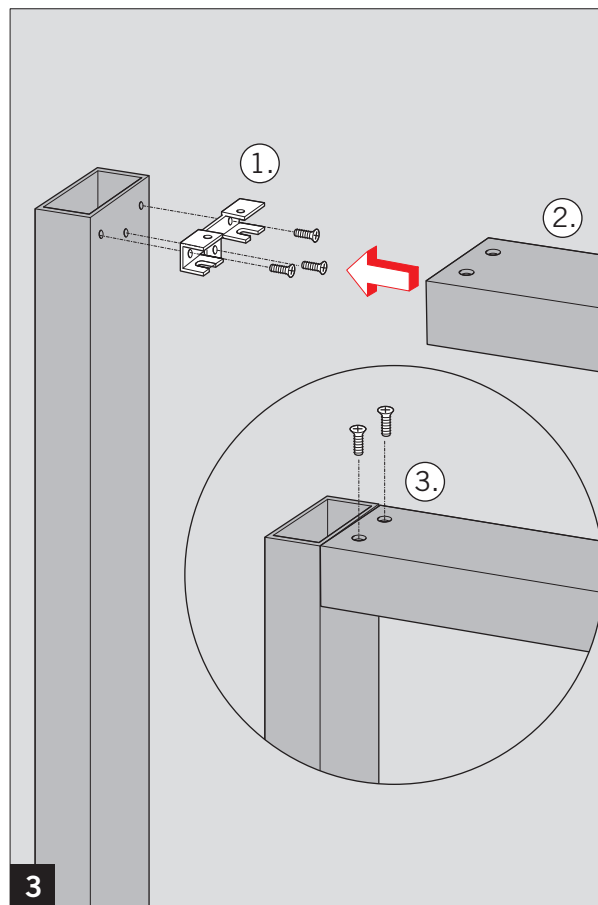
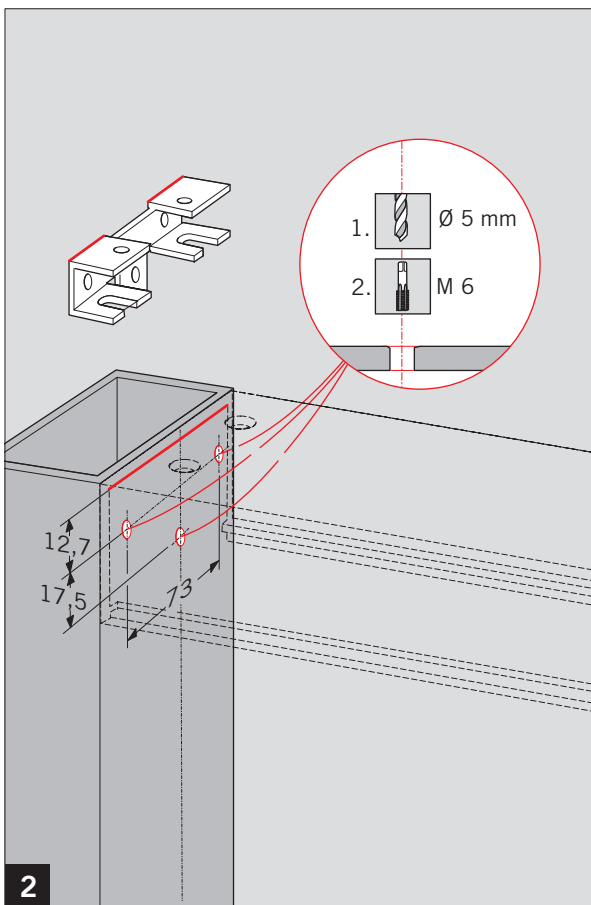
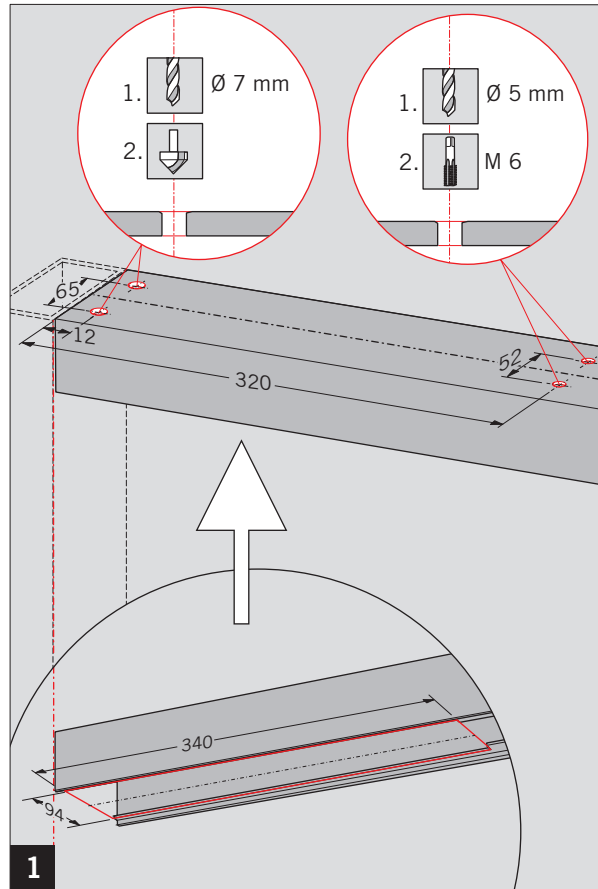
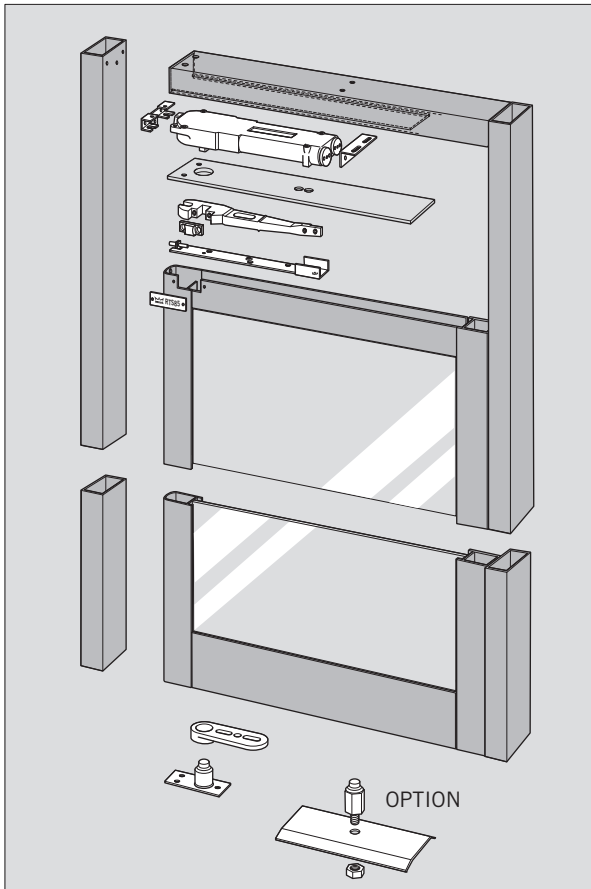
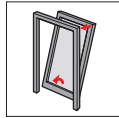
Seitenmontage
Side load installation

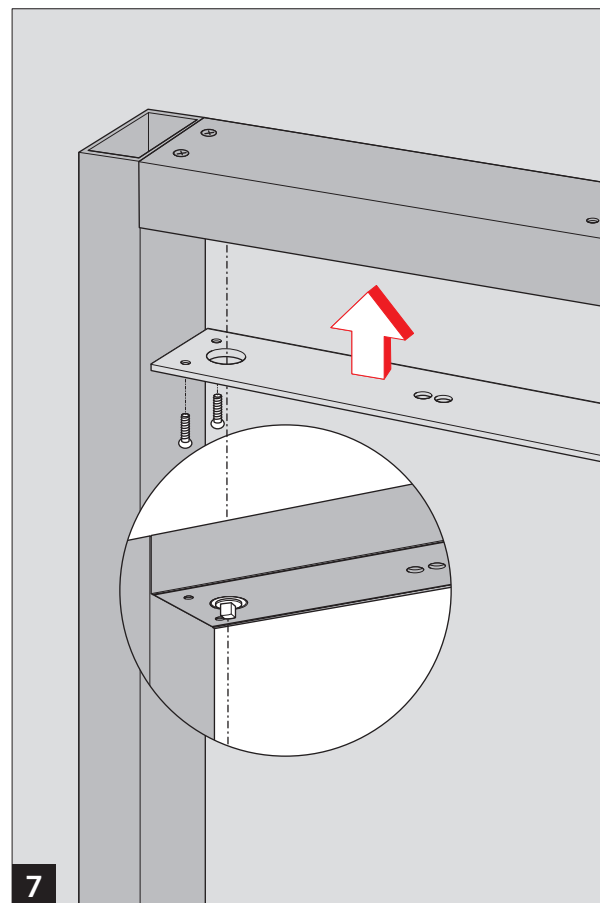
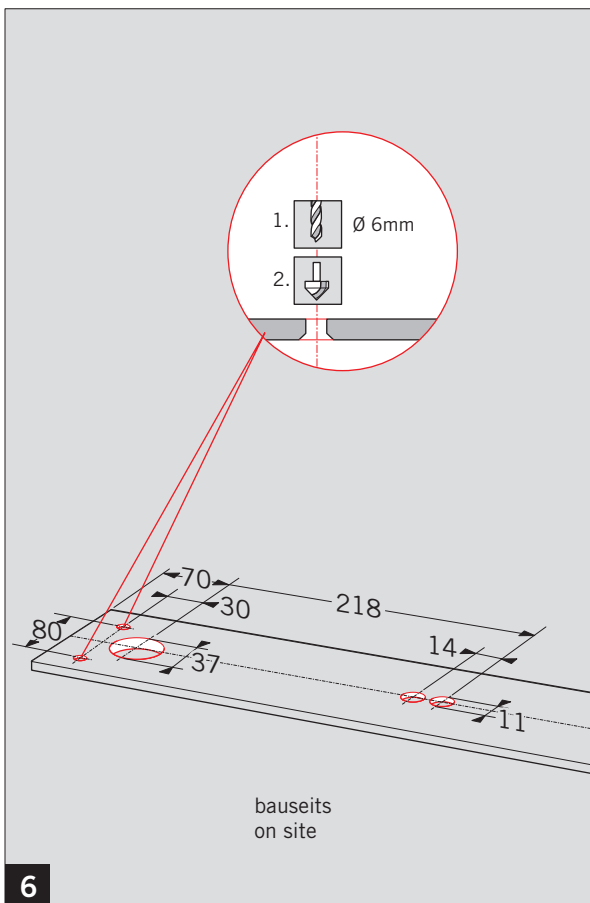
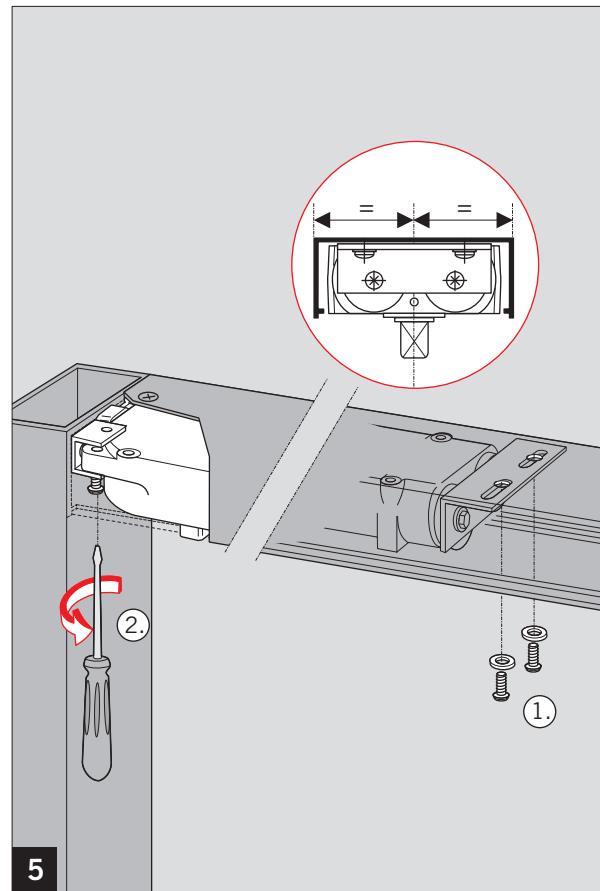
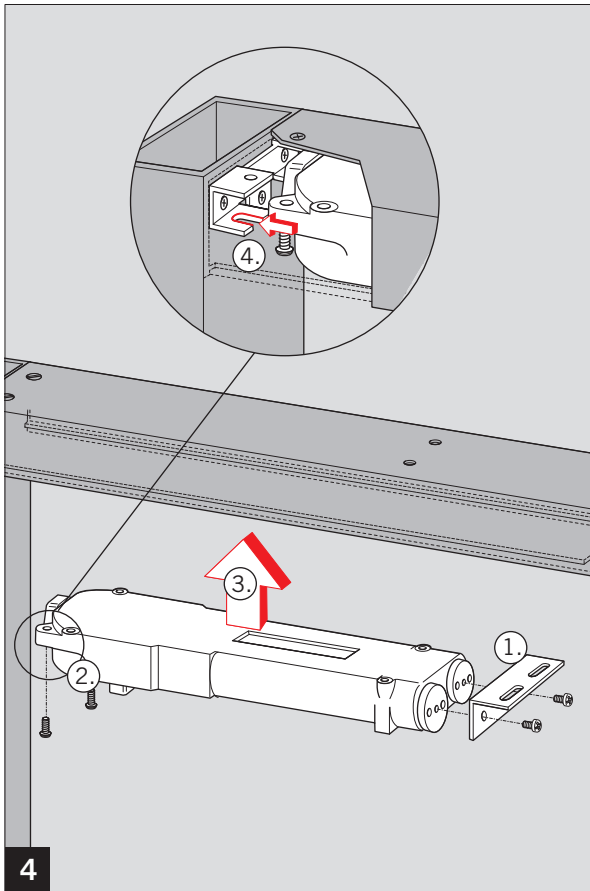
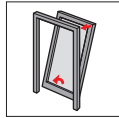


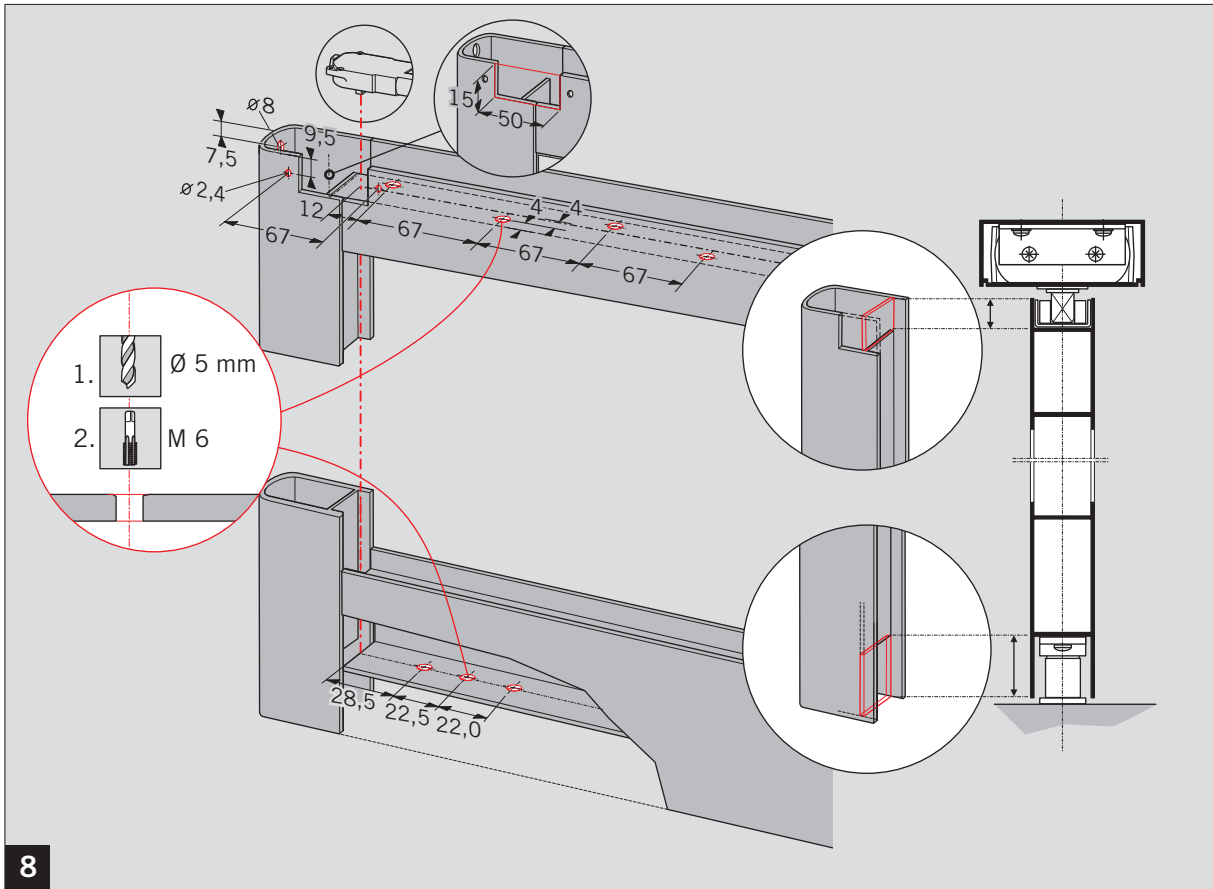
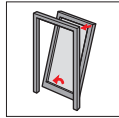
Stirnmontage
End load installation



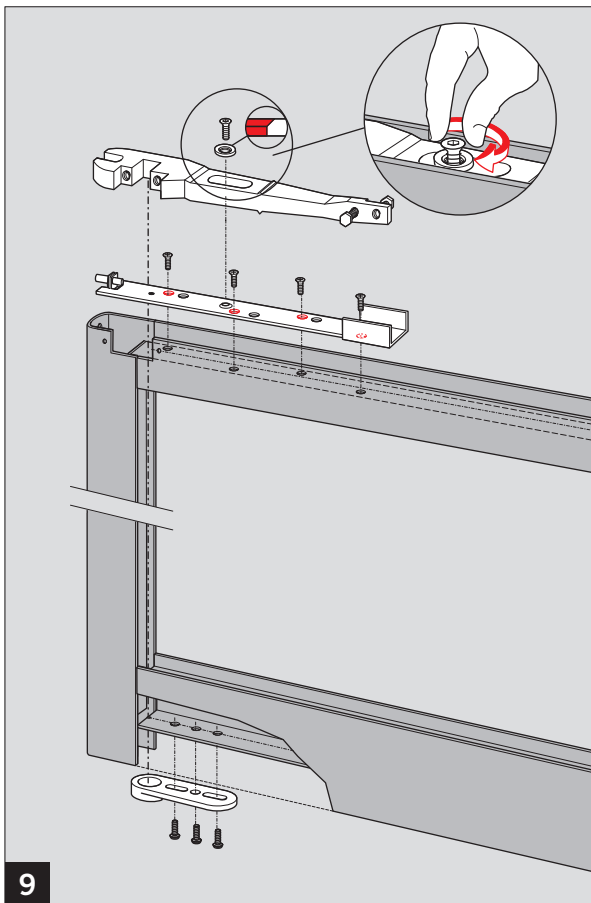




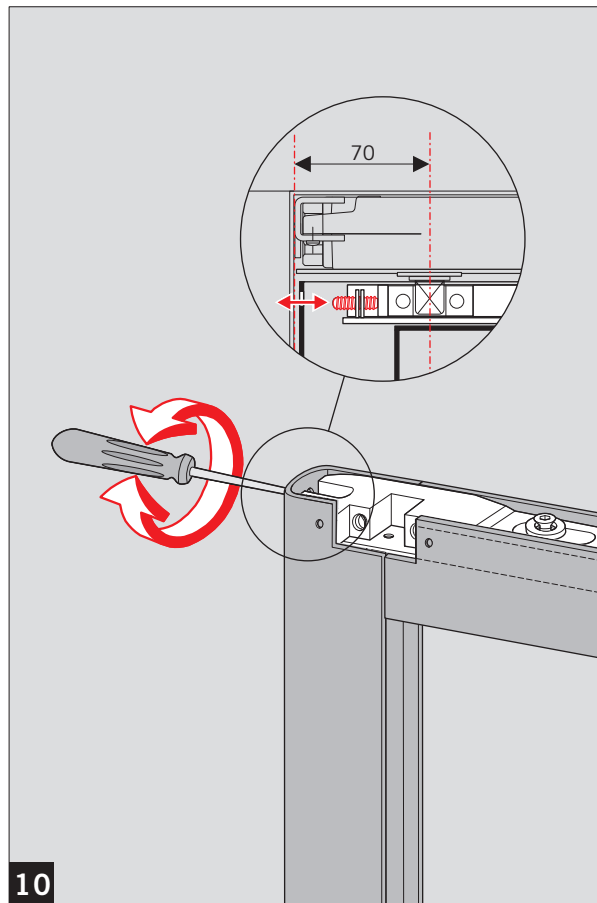




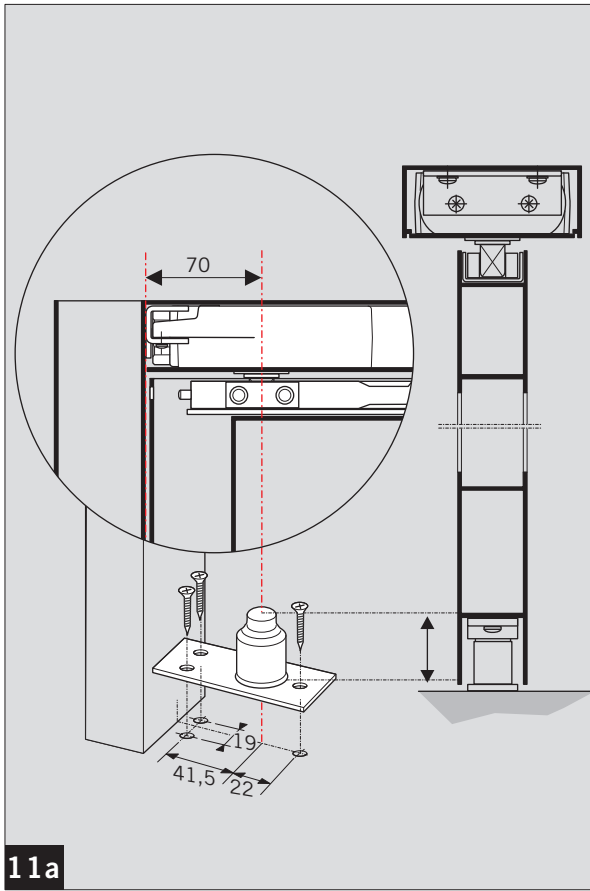
8



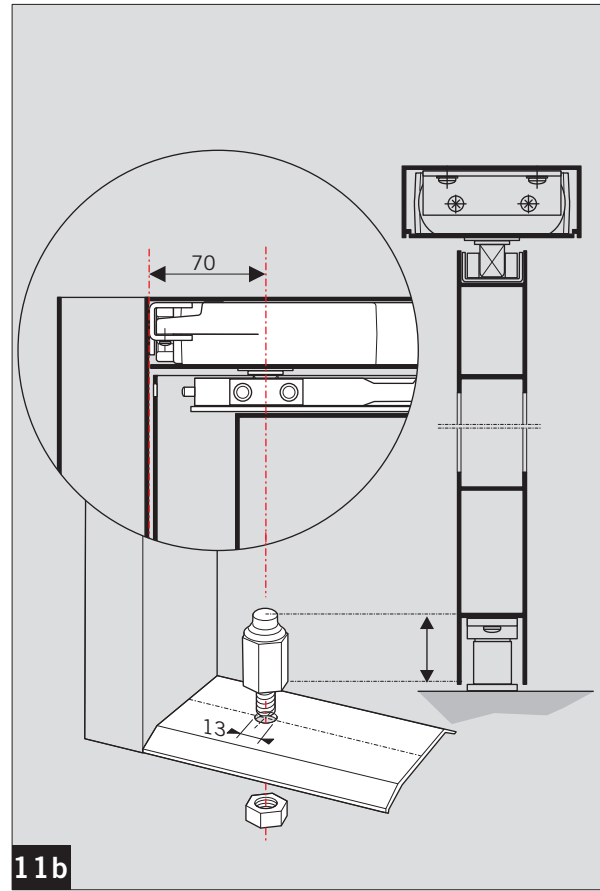
9



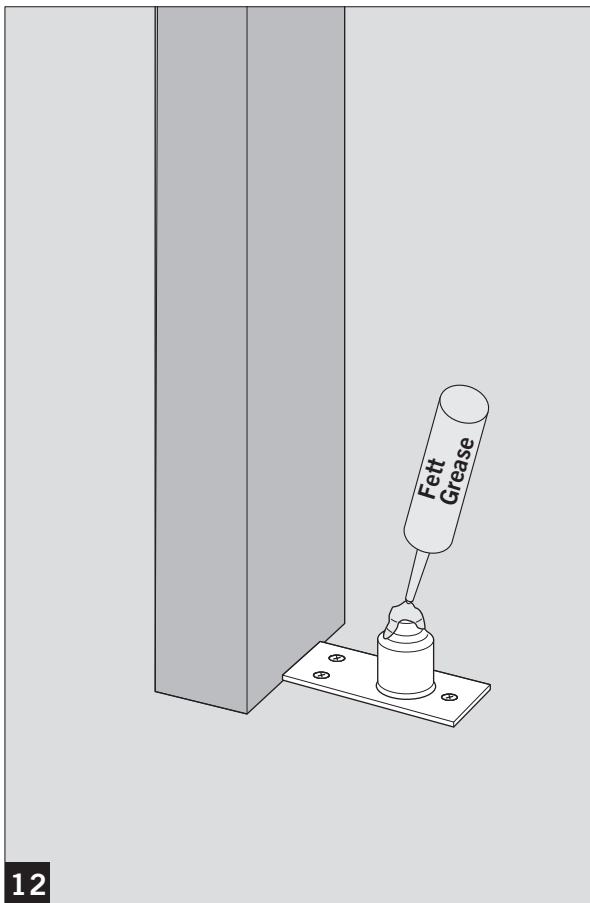
10



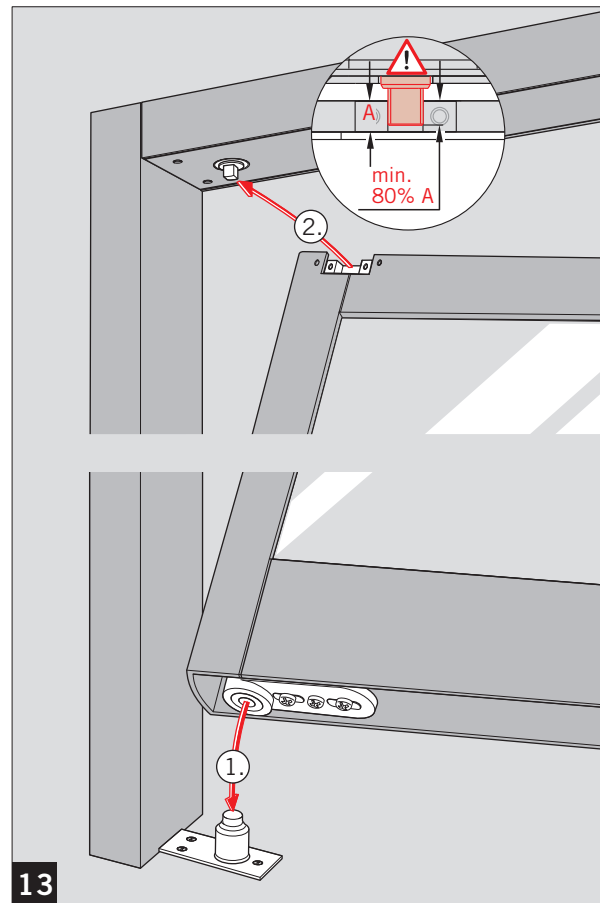
11a



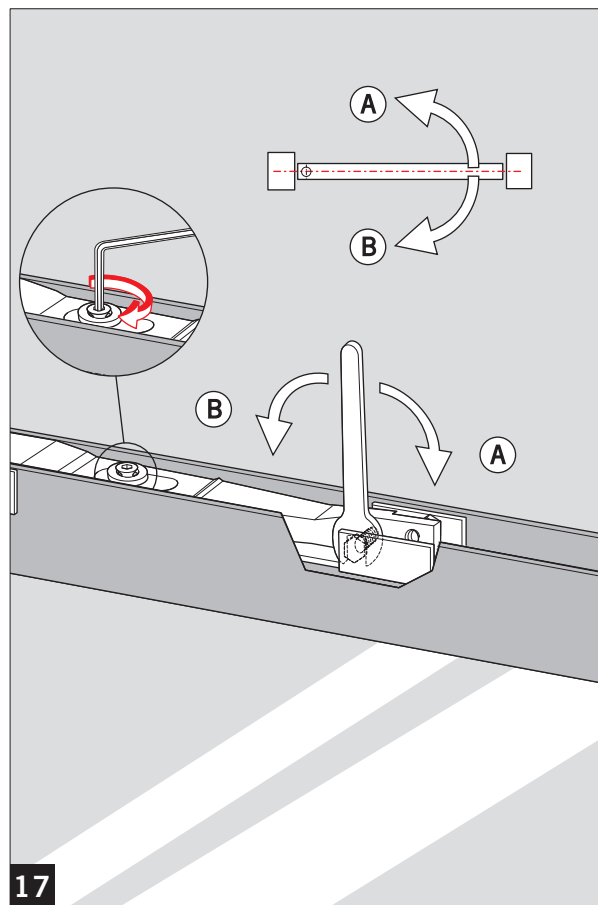
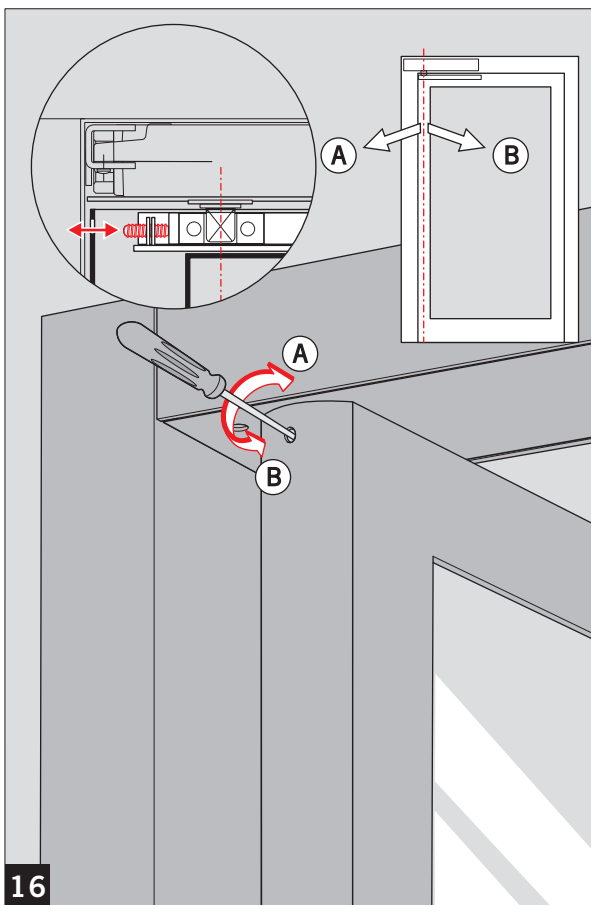
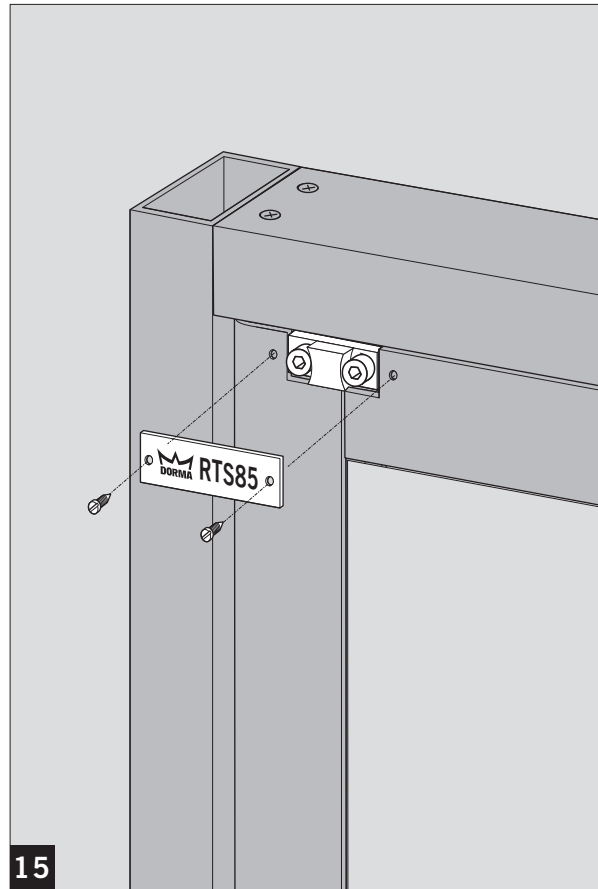
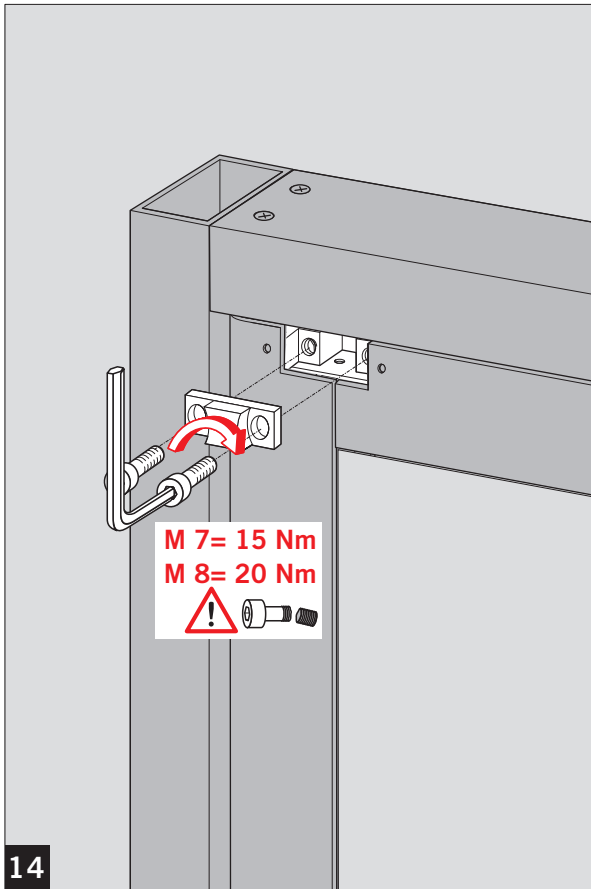
11b

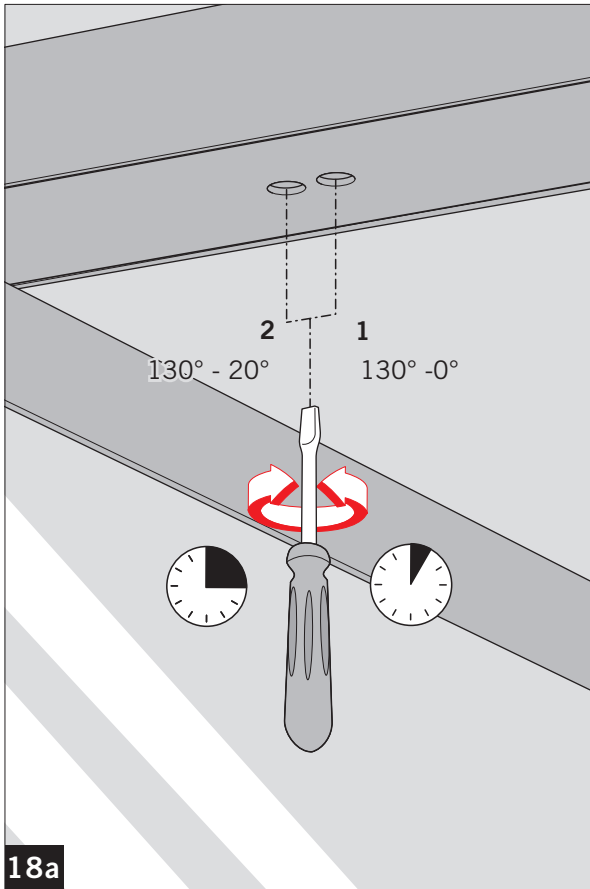


12

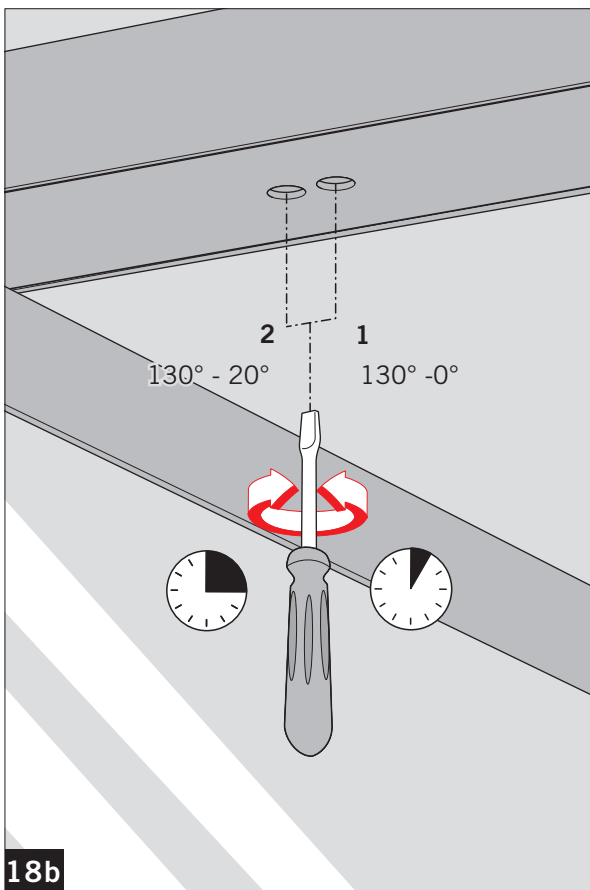
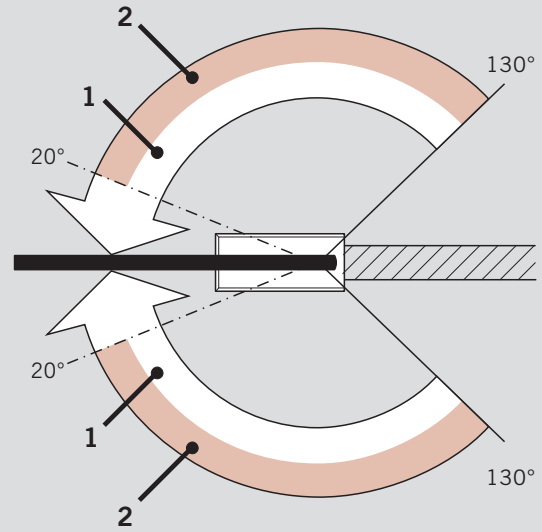


13

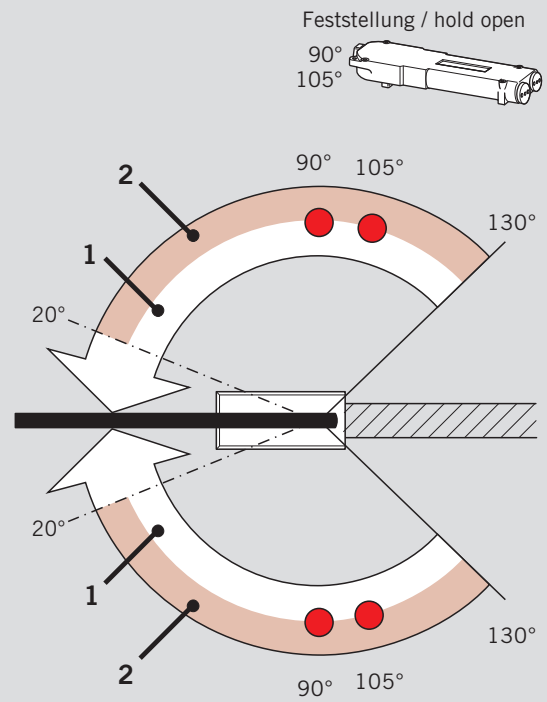


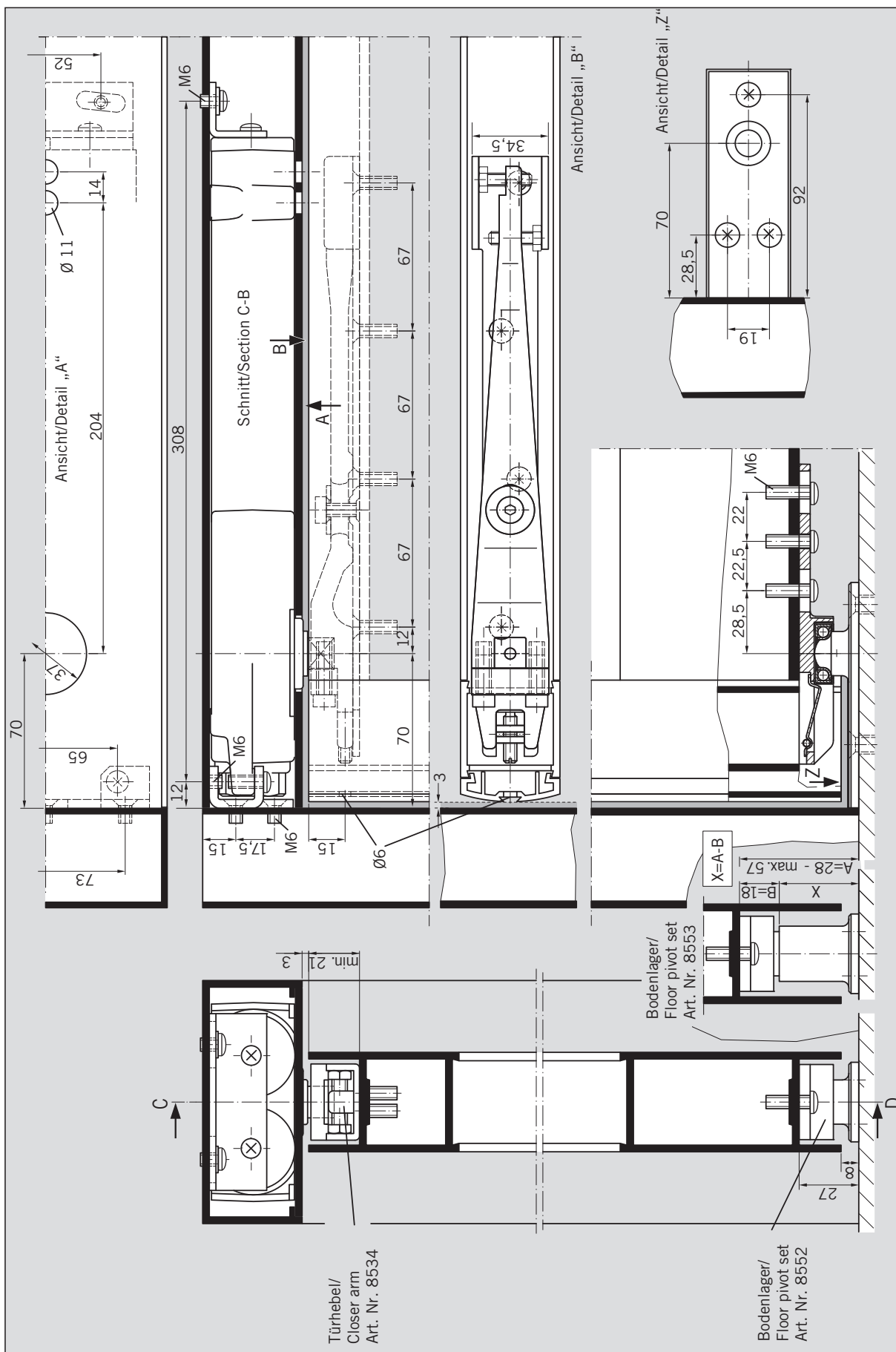
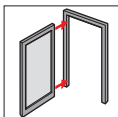


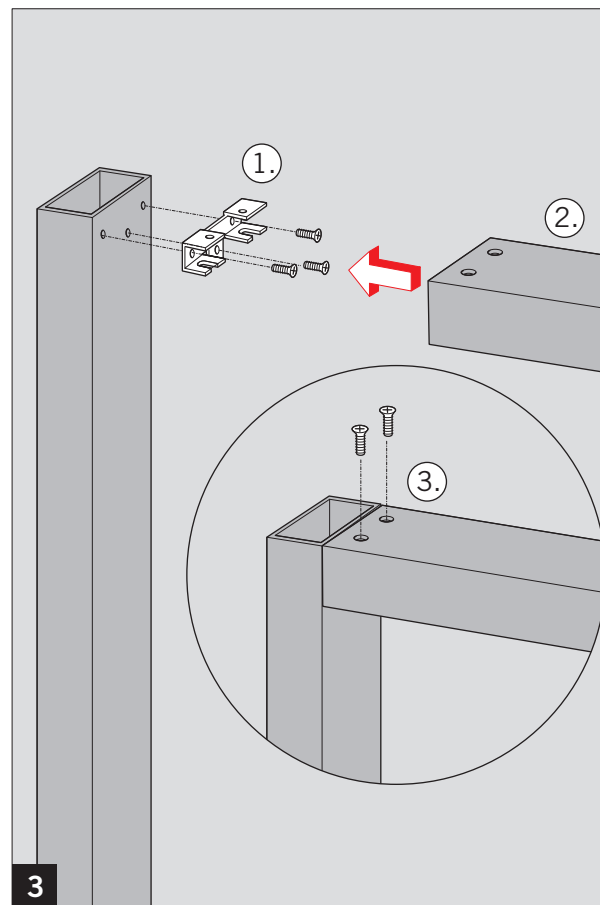
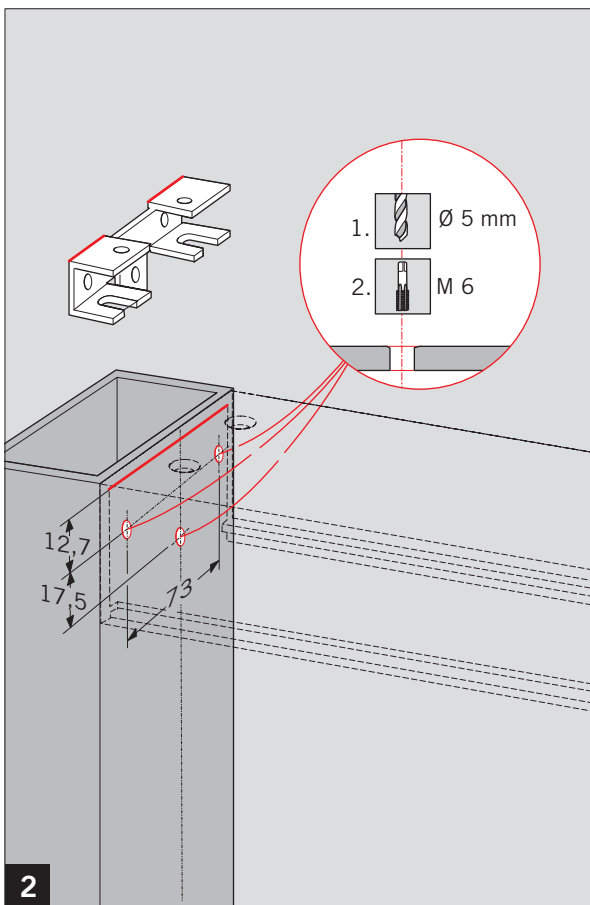
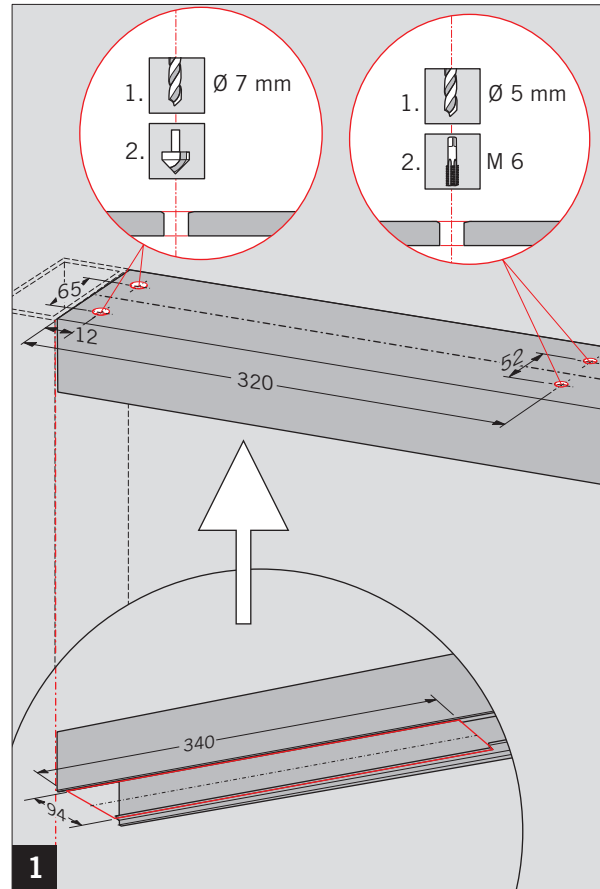
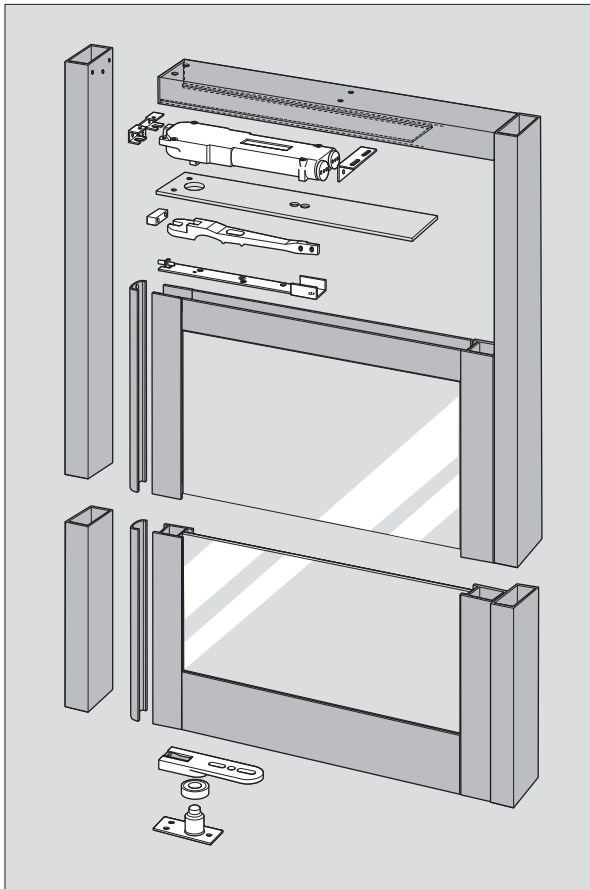
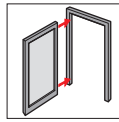
18a

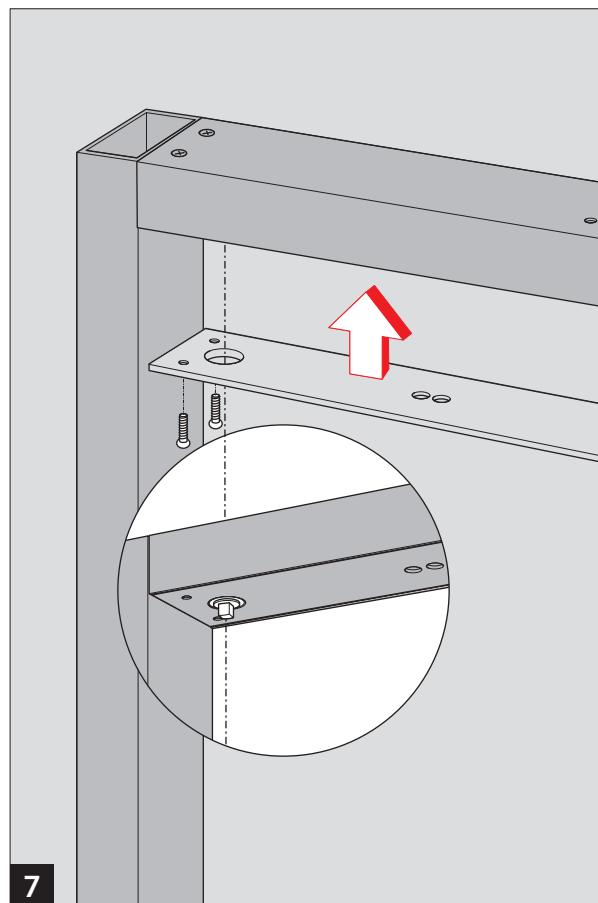
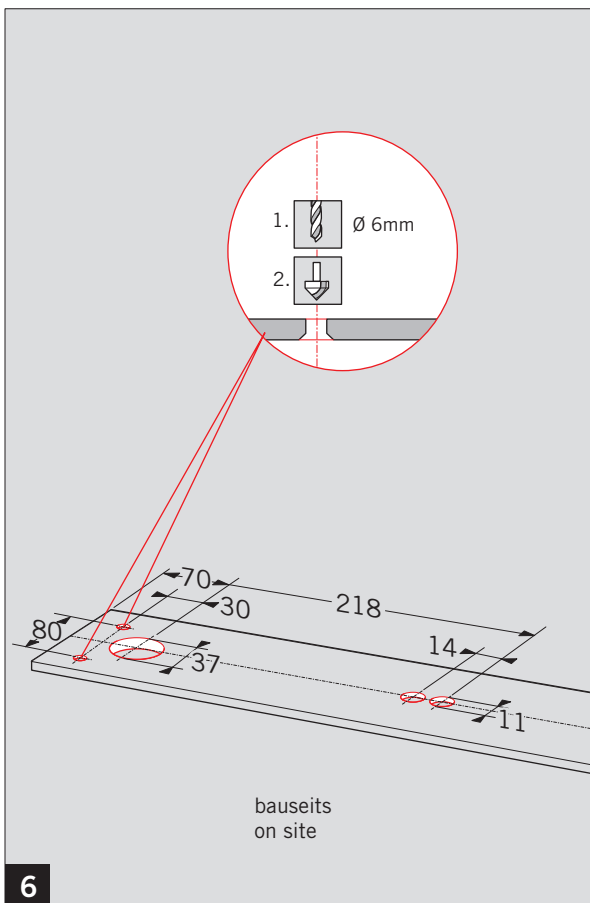
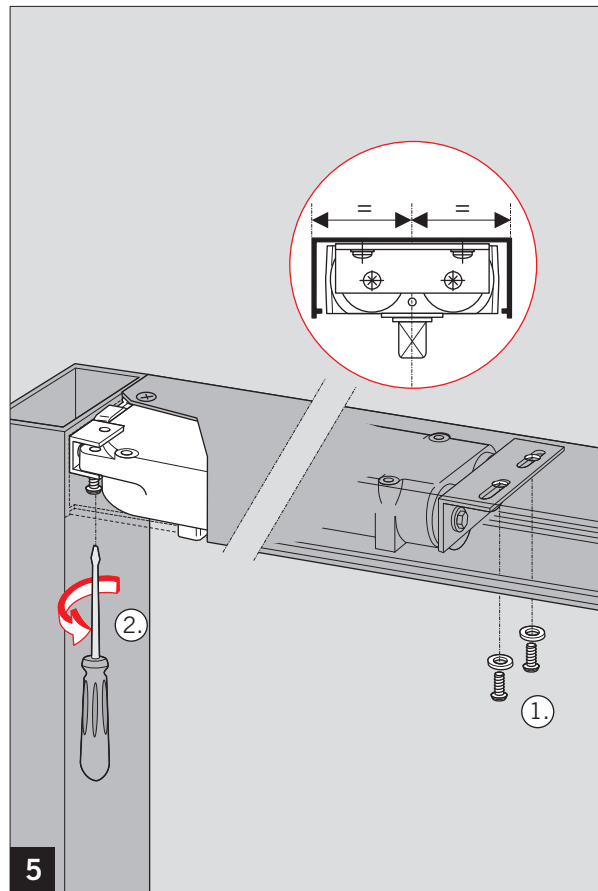
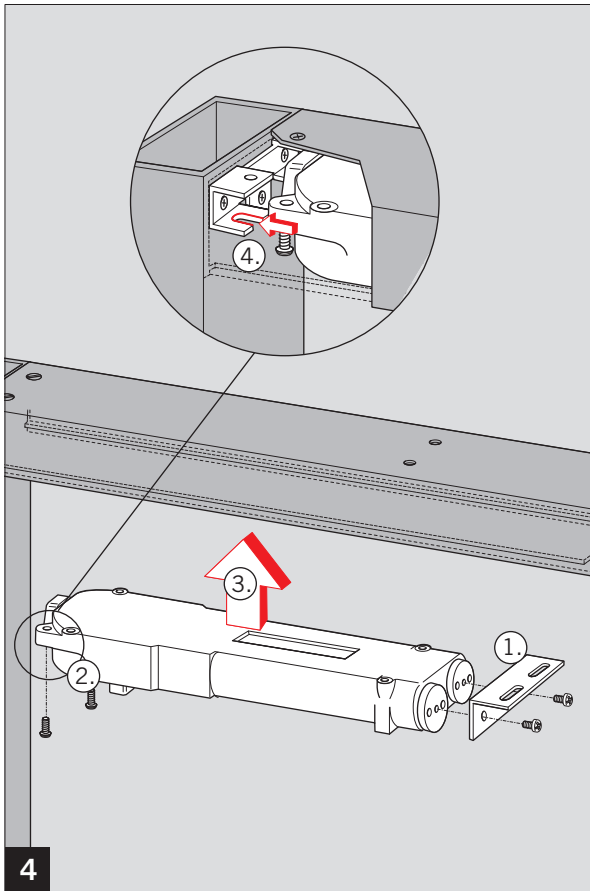
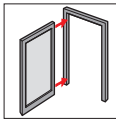


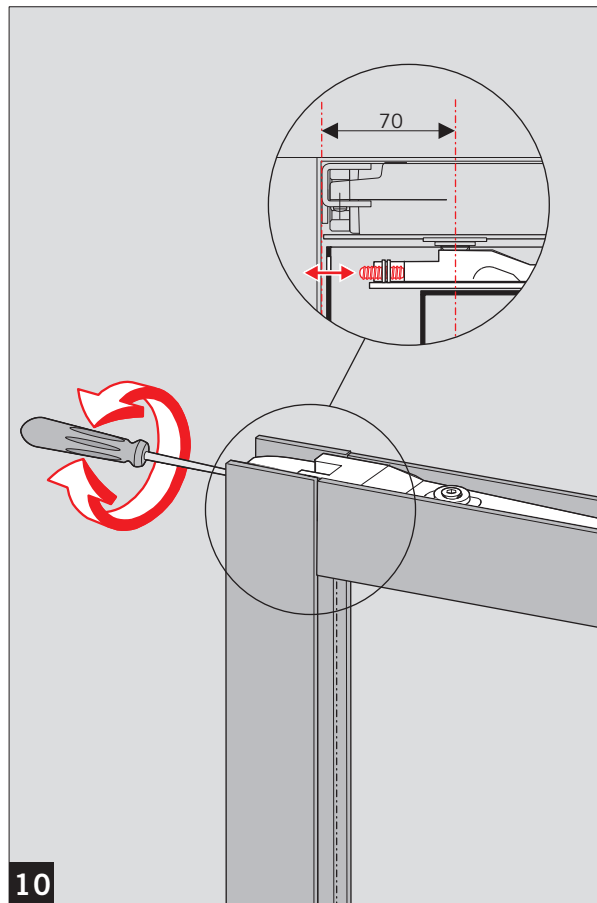
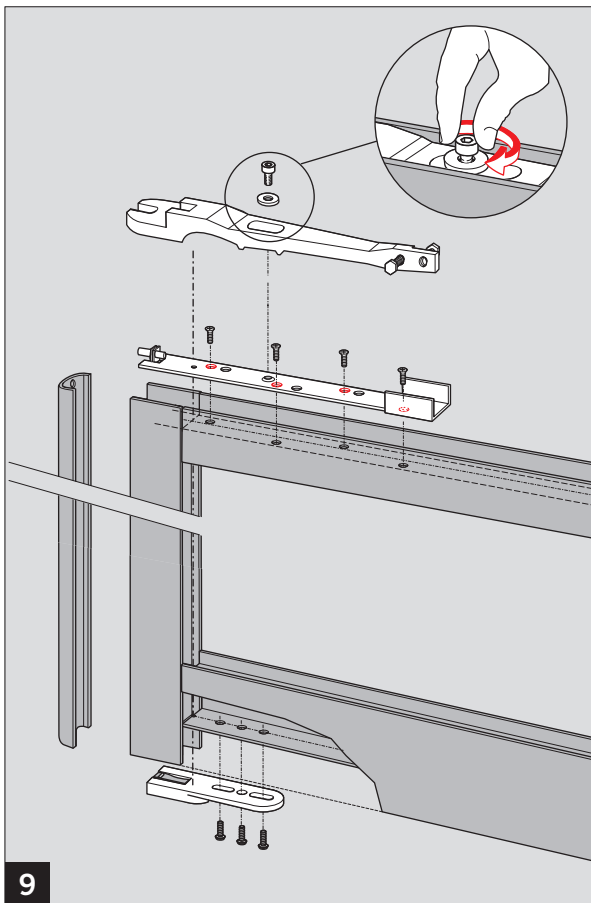
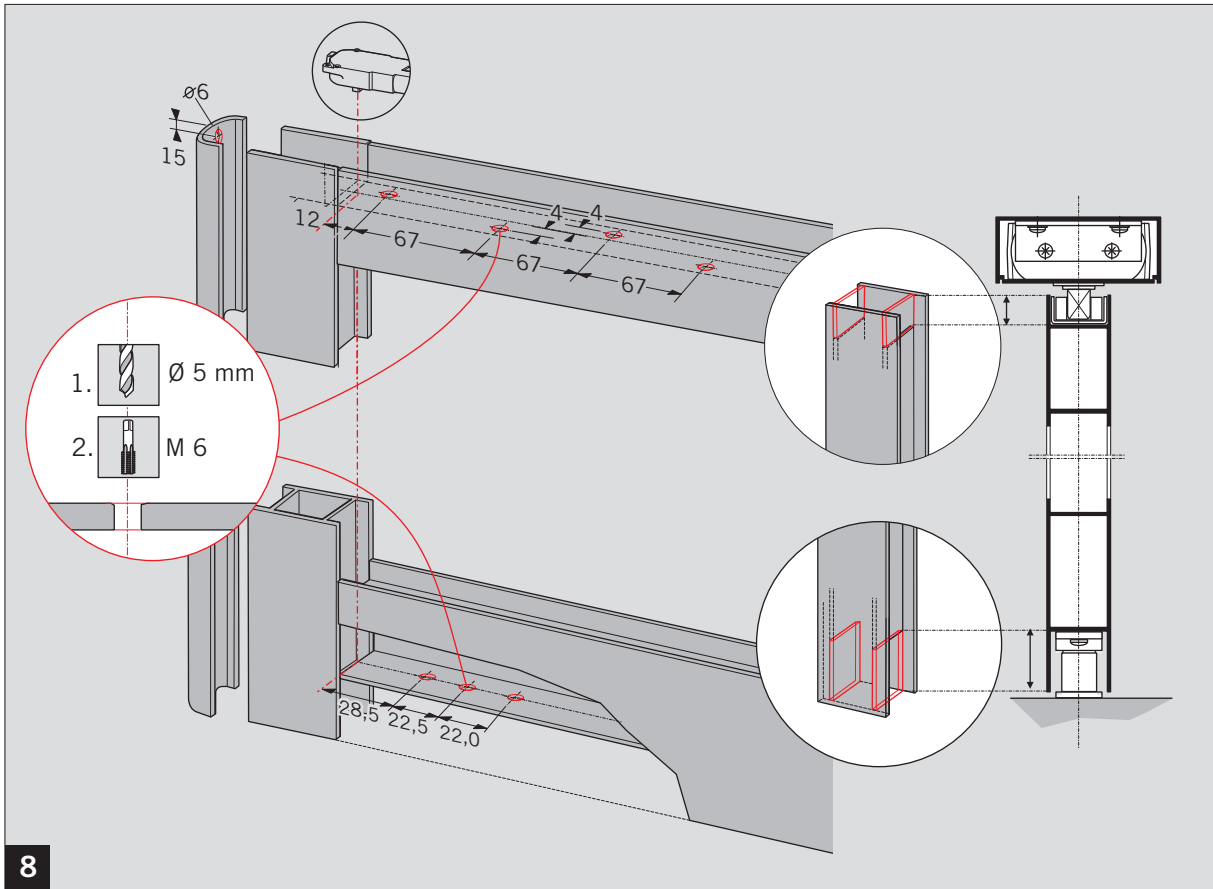
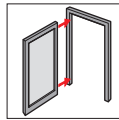
18b

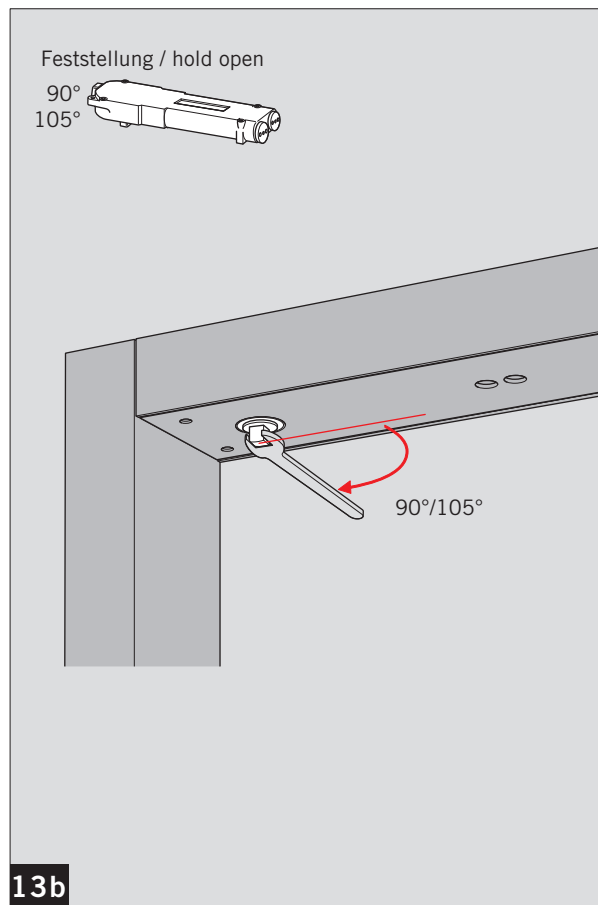
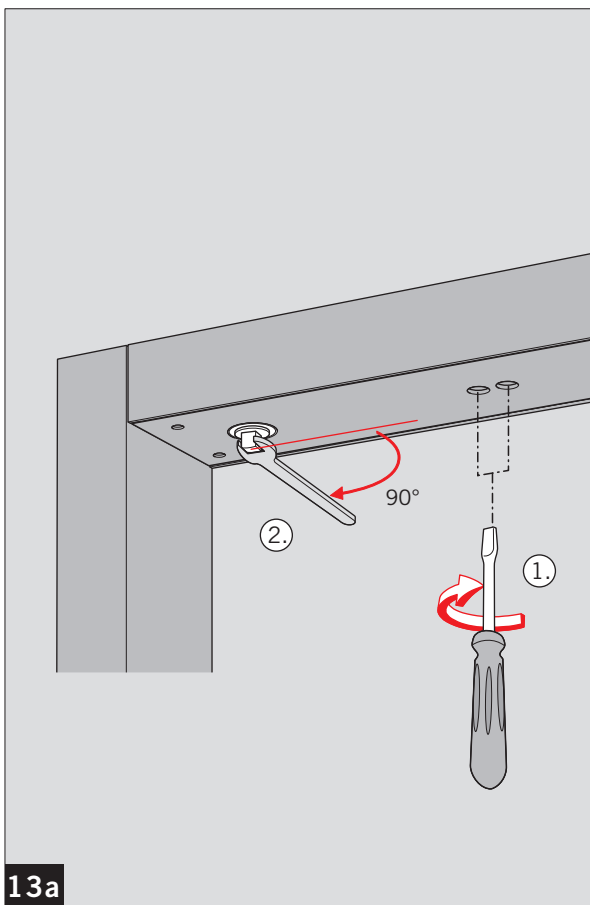
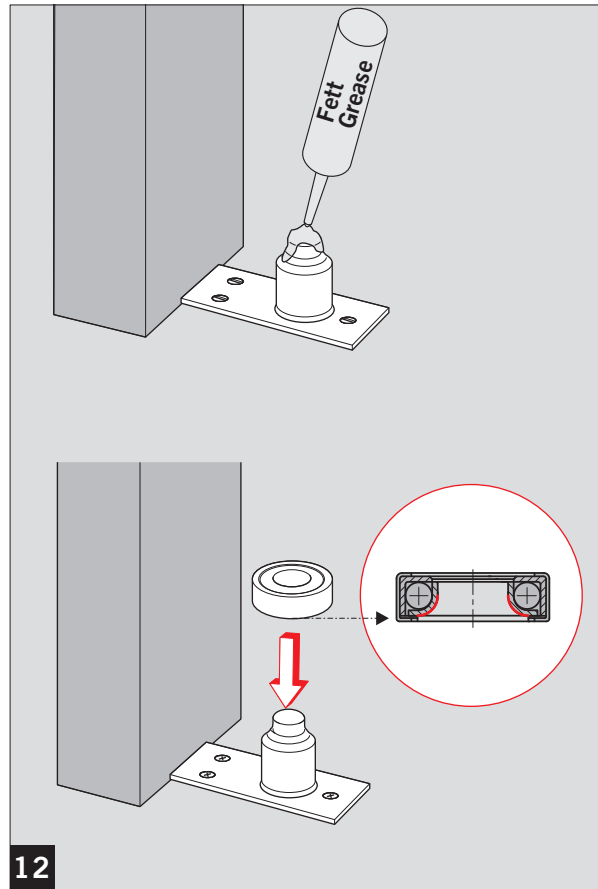
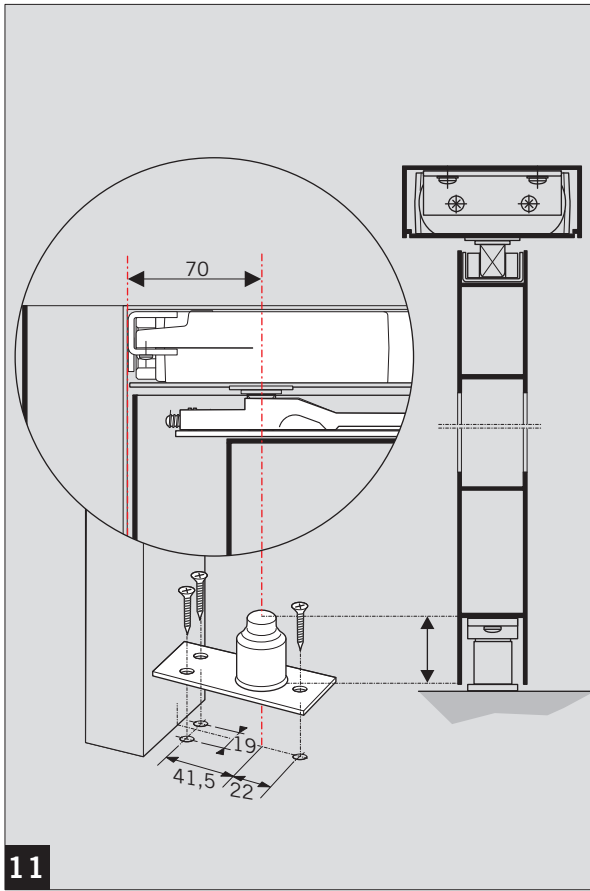
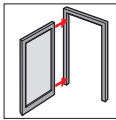


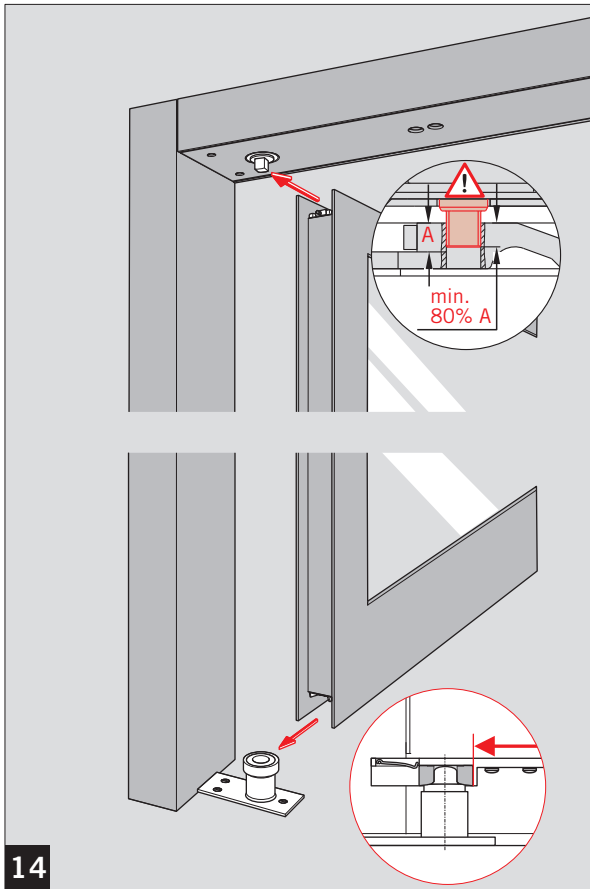
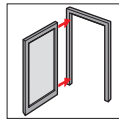




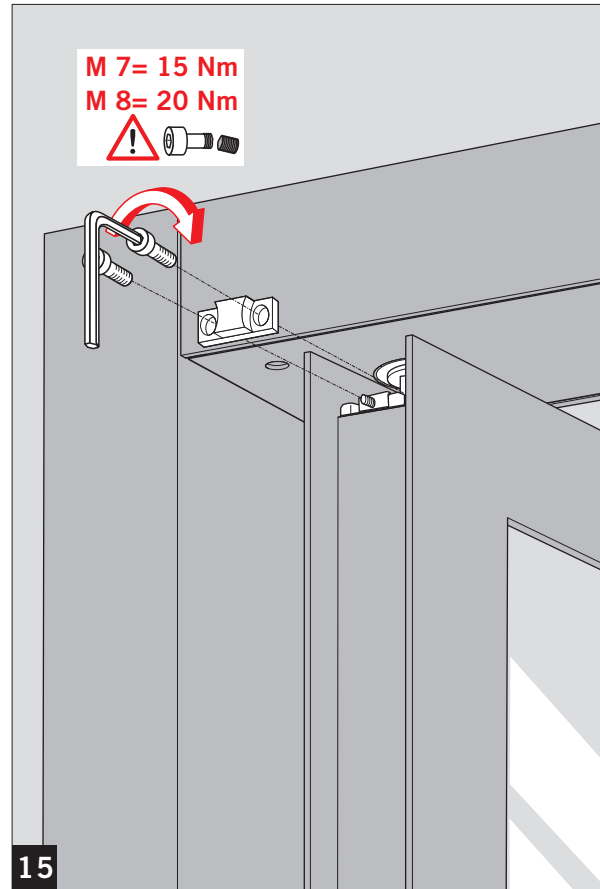




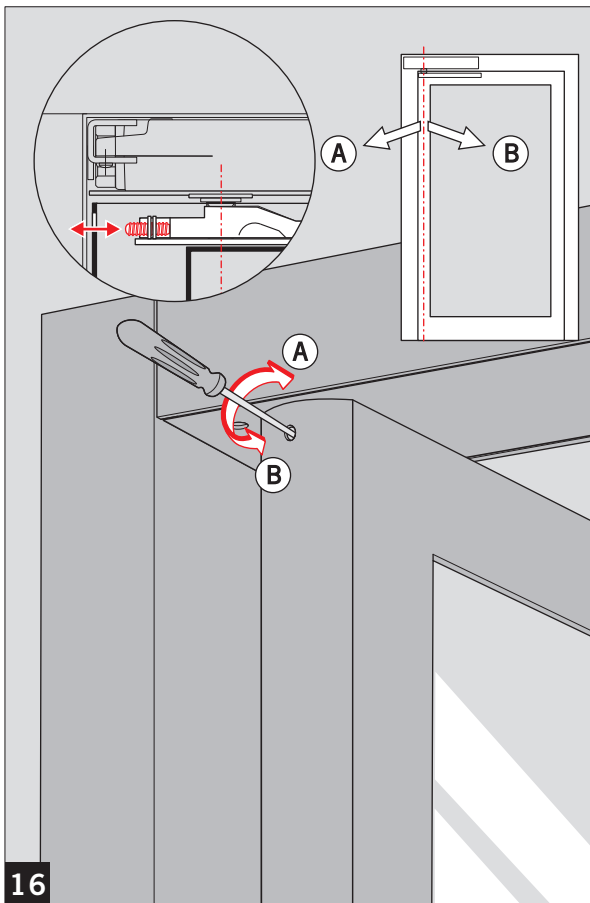




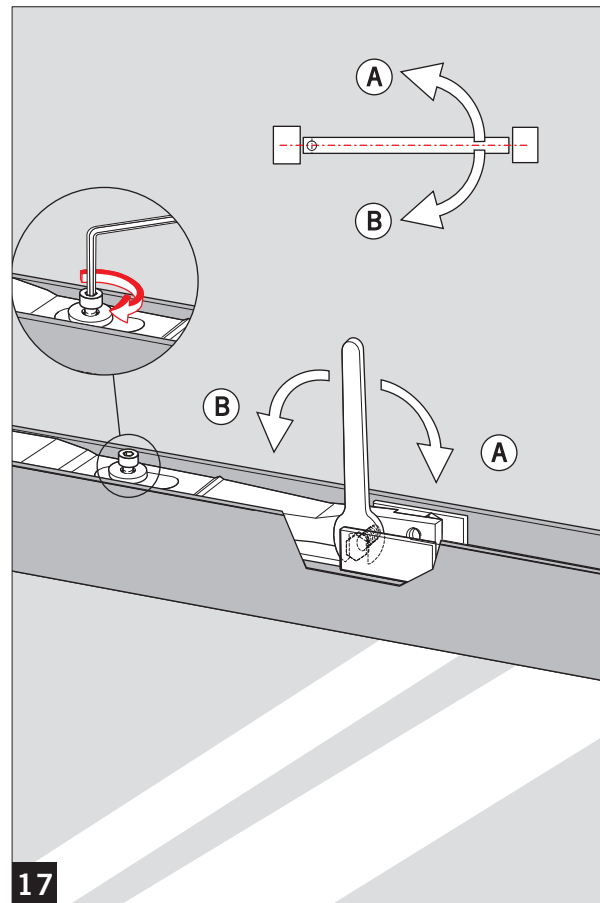
14



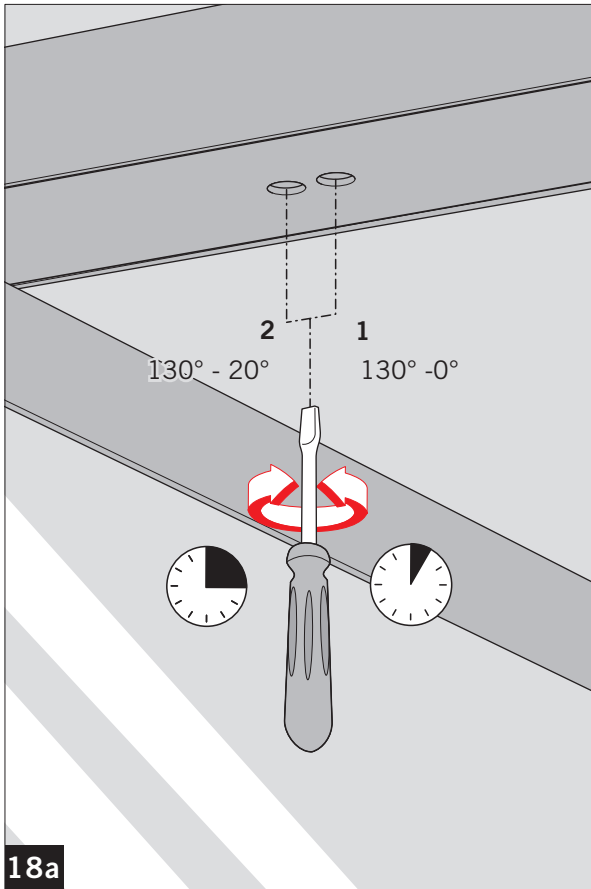
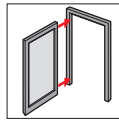
15



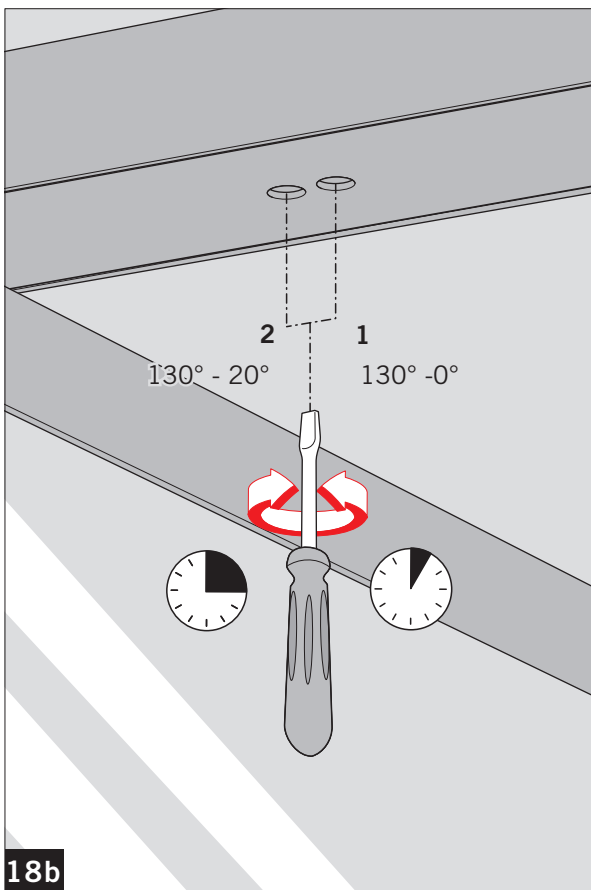
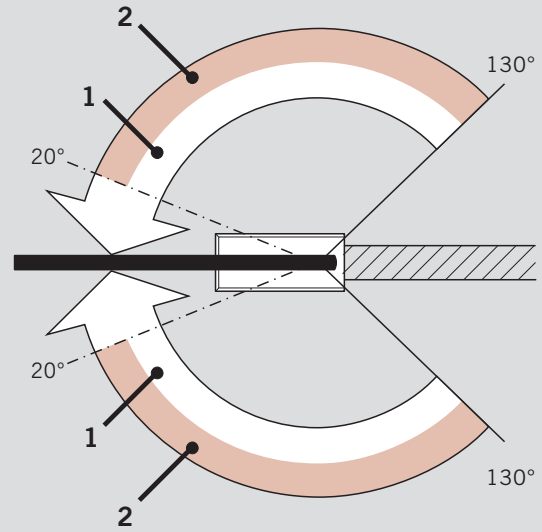
16



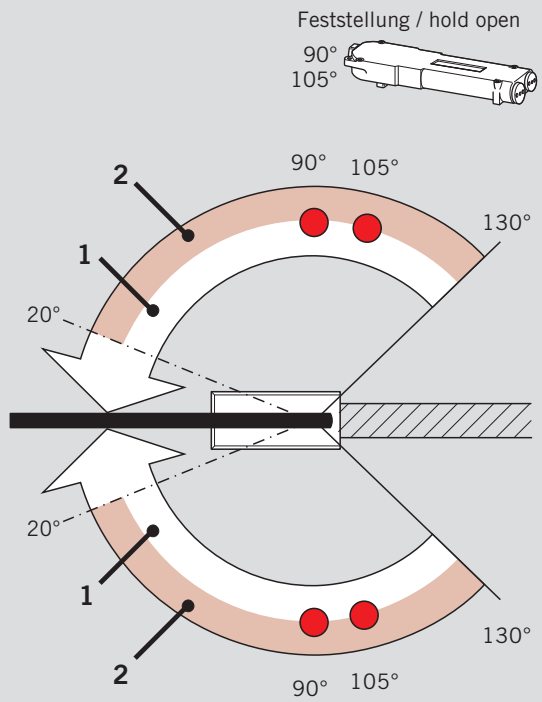
17



18a



18b



Anderungen vorbehalten
Subject to change without notice