



Ferme-porte

DORMA TS 72

La solution idéale pour les portes d'une largeur jusqu'à 1100 mm

Le TS 72 a fait ses preuves de ferme-porte universel pour toutes les portes standard. La mise en œuvre est simple et rapide – sans plaque de montage.

Réglage par vis de la force de fermeture (2 – 4 EN) en

fonction de la largeur de la porte.



Fabrication soumise à une assurance qualité selon DIN ISO 9001, EN 29001, BS 5750. Agréée et surveillée par BSI Quality Assurance Enreg. sous Q 6423, FM 10756

Les «plus» du TS 72

... pour le grossiste

- Un modèle unique pour tous types de portes standard jusqu'à 1100 mm
- Gestion flexible des stocks grâce au bras universel de la série ClassicLine

... pour l'installateur

- Ferme-porte réversible droite – gauche
- Réglage frontal
- La force de fermeture, les vitesses de fermeture et l'à-coup final sont réglables en quelques secondes.

... pour l'architecte-prescripteur

- Rapport qualité-prix optimal
- Forme compacte et design contemporain

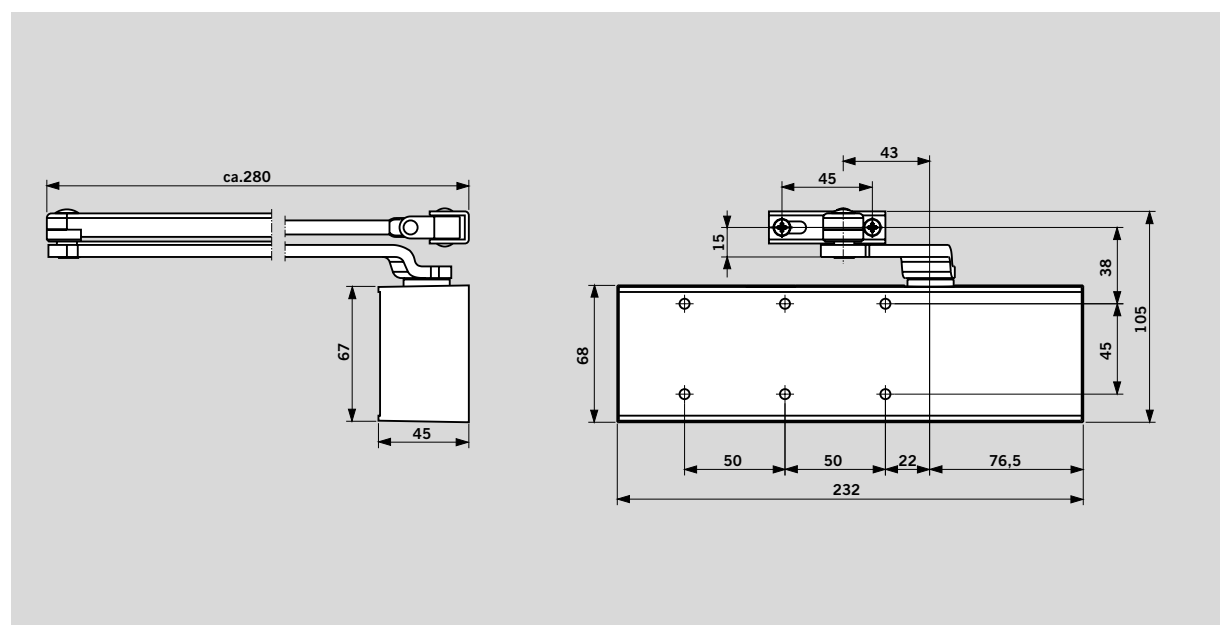
... pour l'utilisateur

- Vitesse de fermeture constante, pratiquement indépendante des variations de température.
- Réglage frontal
- Réglage de la vitesse de fermeture en trois phases:
 - 1) 180° à 15° par une valve
 - 2) 15° à 0° par une seconde valve
 - 3) Puissance de l'à-coup final, de 7° à 0°, réglable par la position du bras.

Caractéristiques techniques		TS 72
Force de fermeture réglable en continu	Taille	EN 2 – 4
Portes standard	≤ 1100 mm ¹⁾	●
Portes extérieures, ouvrant vers l'extérieur		–
Portes coupe-feu		●
Modèle unique pour portes gauches ou droites		●
Type de bras	Bras normal	●
	Bras à glissière	○
Vitesse de fermeture réglable en 3 phases indépendantes:	180° – 15°	●
	15° – 0°	●
Puissance de l'à-coup final de réglable en continu (par la position du bras)	7° à 0°	●
		–
Retardement à la fermeture		–
Arrêt par bras		○
Poids en kg		1,2
Dimensions en mm	Longueur	232
	Profondeur	45
	Hauteur	68

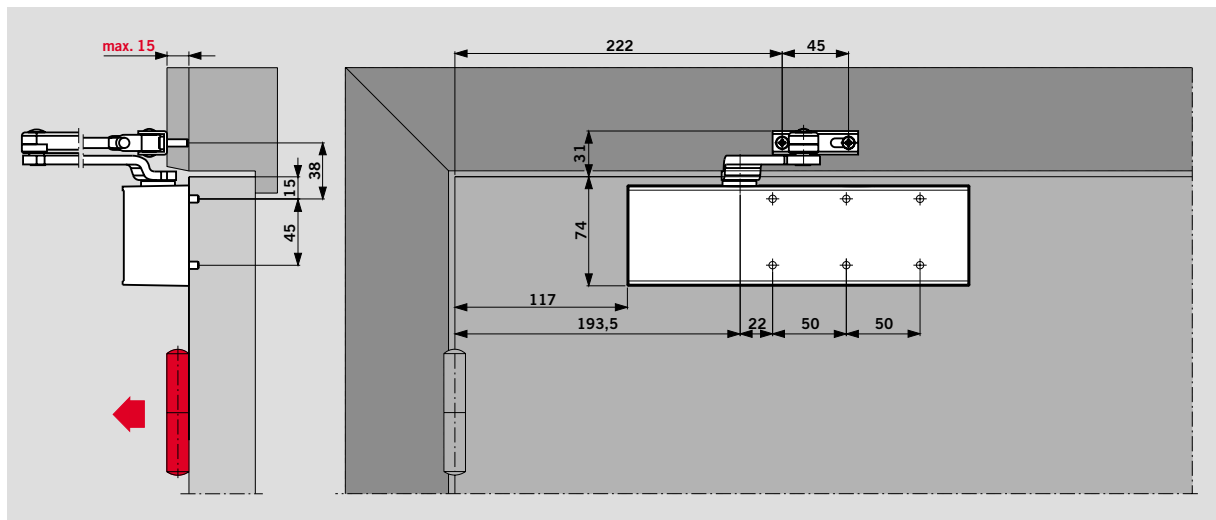
● Oui – Non ○ Option

¹⁾ En cas de montage avec bras parallèle, le moment de fermeture est d'environ 20 Nm (pour portes jusqu'à 950 mm)



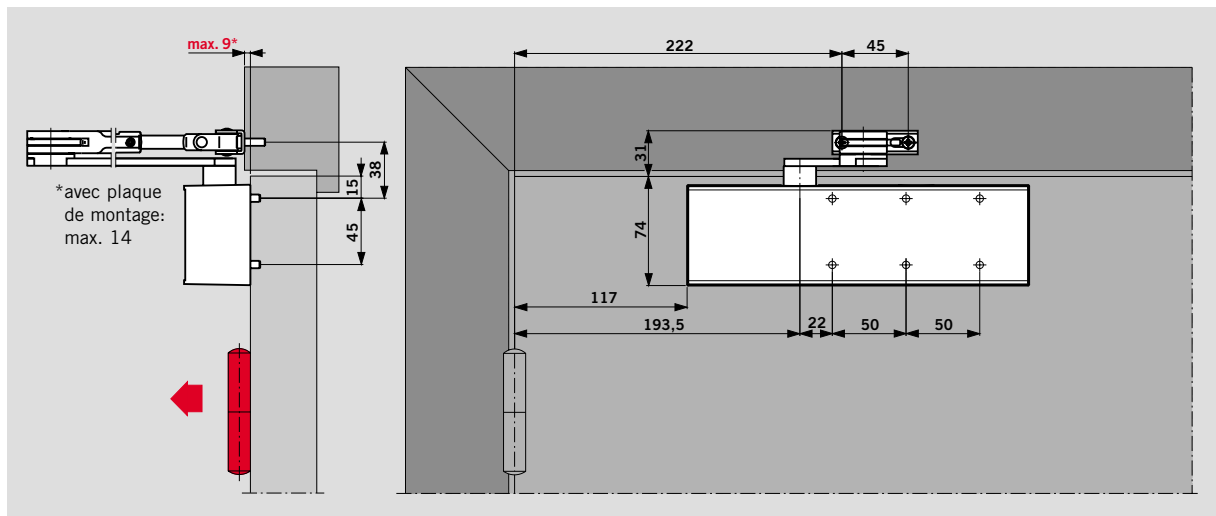
Montage côté paumelles Montage normal (sur vantail) avec bras normal

(Exemple: porte DIN-L)



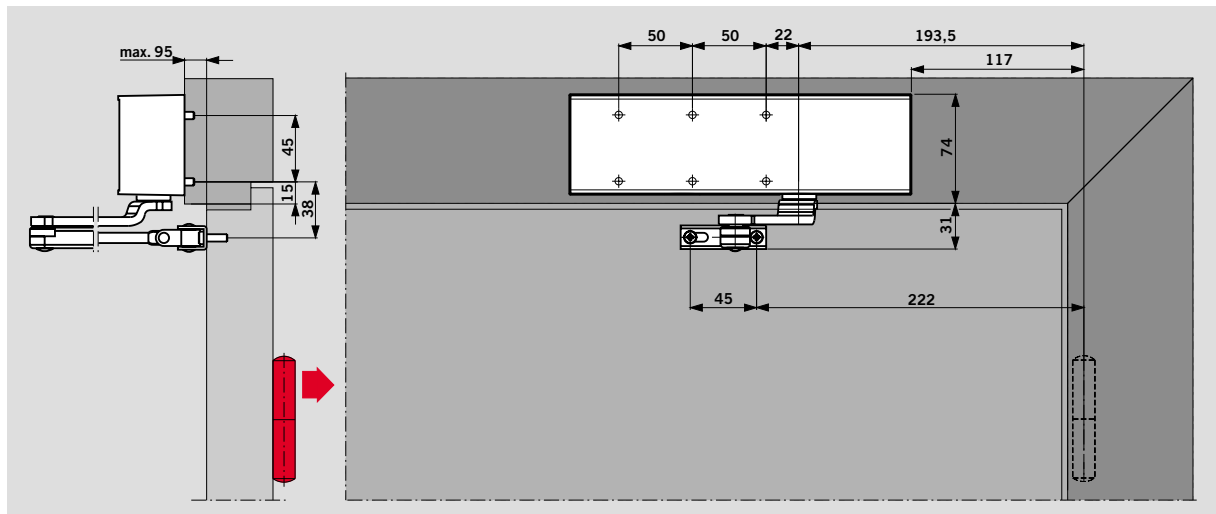
Montage côté paumelles Montage normal (sur vantail) avec bras d'arrêt à cliquet

(Exemple: porte DIN-L)



Montage côté opposé aux paumelles Montage renversé (sur dormant) avec bras normal

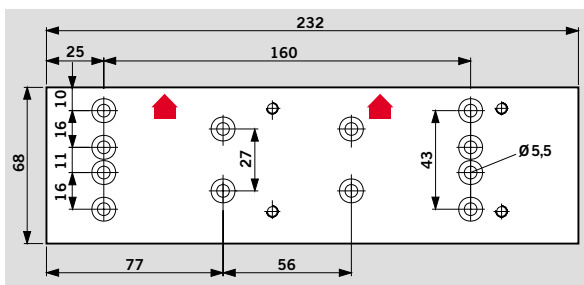
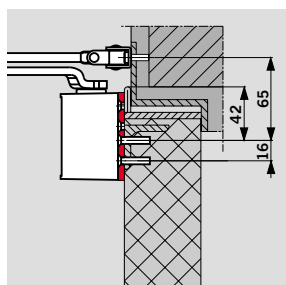
(Exemple: porte DIN-L)



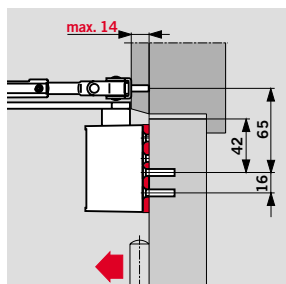
Plaque de montage ...

Sert de plaque intermédiaire quand le ferme-porte ne peut être monté directement sur la porte.

Groupe de perçage conforme à la norme NF EN 1154.



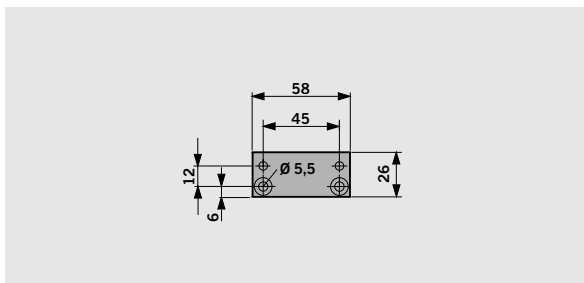
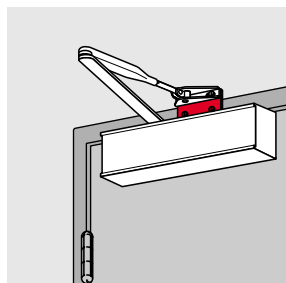
... avec bras normal



... avec bras d'arrêt à cliquet

Plaque pour charnière

Pour la fixation du bras normal sur un dormant particulièrement étroit.



Fonctions standard et optionnelles

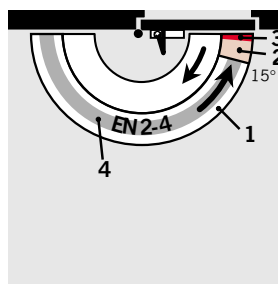
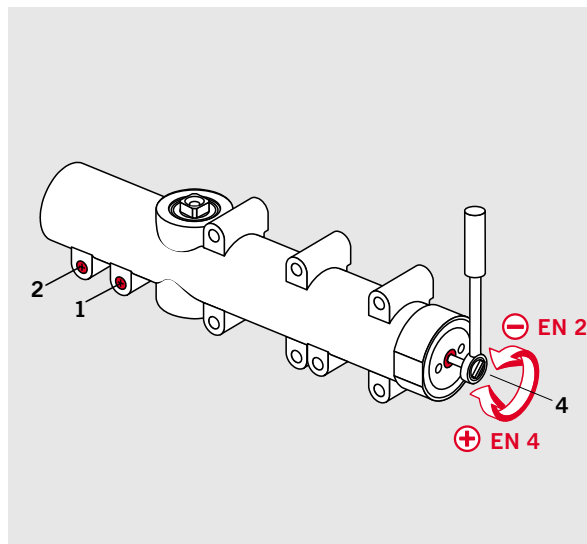
La **vitesse de fermeture** du DORMA TS 72 est réglable en trois phases indépendantes:

- 1) 180° à 15° par une valve
- 2) 15° à 0° par une seconde valve

- 3) Puissance de l'à-coup final de 7° à 0°, réglable en continu par la position du bras.

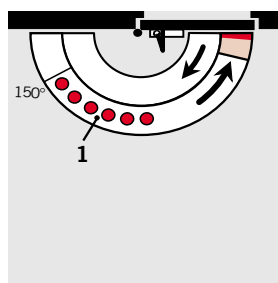
La **force de fermeture est réglable** en continu par la vis située sur le côté du TS 72.

Largeur de porte	Réglage de la force
≤ 850	EN 2
≤ 950	EN 3
≤ 1100	EN 4



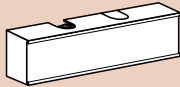
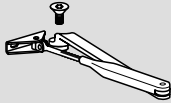
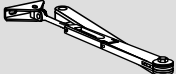
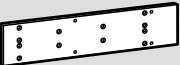



- 1 Vitesse de fermeture réglable en continu dans la plage de 180° à 15°.
- 2 Vitesse de fermeture réglable en continu dans la plage de 15° à 0°.
- 3 Puissance de l'à-coup final de 7° à 0°, réglable en continu par la position du bras.
- 4 Force de fermeture réglable en continu

En cas d'utilisation d'un DORMA TS 72 avec **bras d'arrêt à cliquet (interdit sur porte coupe-feu)**, la porte peut être maintenue ouverte à n'importe quel angle d'ouverture entre 80° et 150° environ.



- 1 Plage d'arrêt

Le ferme-porte et ses accessoires

Ferme-porte TS 72	Bras normal	Bras d'arrêt à cliquet	Plaque de montage	Plaque pour charnière
	 □ 220029xx	 □ 220025xx	 220021xx	 830014xx
Taille EN 2 – 4 222321xx			#	#

Code article

■ = Ferme-porte séparé

□ = Bras séparé

= Accessoires

Couleur	xx
Argent	01
Brun foncé	03
Blanc (RAL 9010)	10
Blanc (RAL 9016)	11
Couleur spéciale	09

Descriptif

Ferme-porte à pignon et crémaillère avec force de fermeture réglable en continu par vis taille, EN 2 – 4

Vitesse de fermeture réglable en 3 phases indépendantes:

- 1) 180° à 15° par une valve
- 2) 15° à 0° par une seconde valve
- 3) Puissance de l'à-coup final de 7° à 0°, réglable en continu par la position du bras.

Modèle unique pour portes gauches (DIN-L) et portes droites (DIN-R).
Conforme à la norme NF EN 1154 avec bras compas.
Homologué feu

Type

- avec bras normal
- avec bras d'arrêt (interdit sur porte coupe-feu)

Accessoires

- Plaque de montage
- Plaque pour charnière

Couleur

- argent
- brun foncé
- blanc (voir RAL 9010)
- blanc (voir RAL 9016)
- Couleur spéciale (voir RAL ...)

Référence: DORMA TS 72

Sous réserve de modifications techniques

FOQUIN N.V.
Lieven Bauwenstraat 21 a
B-800 Brugge
Tel. +32 (0) 50/45.15.70
Fax +32 (0) 50/31.95.05
www.foquin.be
info@foquin.be

DORMA GmbH + Co. KG
Postfach 4009
D-58247 Ennepetal
Tel. +49 (0) 23 33/793-0
Fax +49 (0) 23 33/79 34 95
www.dorma.com