



Ferme-porte

DORMA TS 71

La solution d'entrée de gamme pour la porte standard avec la qualité DORMA

DORMA a conçu avec le TS 71 un ferme-porte qui complète de façon optimale la série ClassicLine. Il séduit par son montage simple et rapide et son prix en conformité avec le marché.



Les «plus» du TS 71 ...

... pour le grossiste

- Gestion flexible des stocks grâce au bras universel de la série ClassicLine
- La série ClassicLine est complétée par une version d'entrée de gamme destinée aux portes standard

... pour l'installateur

- Ferme-porte réversible droite – gauche
- Montage simple et rapide

... pour l'architecte-prescripteur

- Prix avantageux et grande fiabilité
- Forme compacte et design contemporain

... pour l'utilisateur

- 2 temps: Le réglage de la force de fermeture (3/4 EN) en fonction de la largeur de la porte, est réalisé en tournant la charnière du bras.
- 3 mouvements:

- Vitesse de fermeture réglable en trois phases
- 1) 180° à 15° à l'aide d'une valve
 - 2) 15° à 0° à l'aide d'une seconde valve
 - 3) 7° à 0° Puissance de l'à-coup final réglable par la position du bras.

Réglage frontal. Vitesse de fermeture constante, pratiquement indépendante des variations de température.

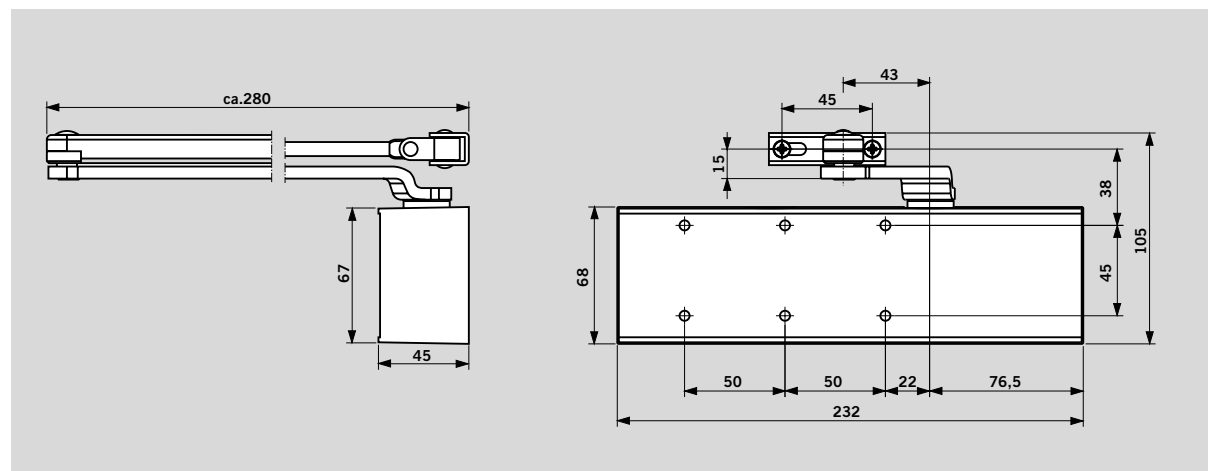
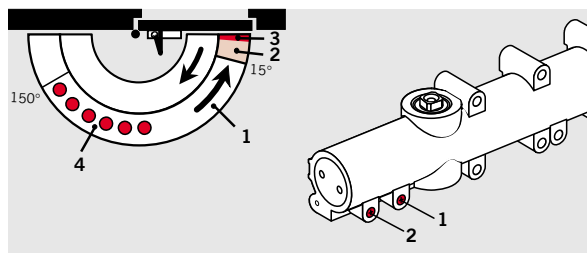
Caractéristiques techniques		TS 71
Force de fermeture réglable (par la charnière du bras)	Taille	EN 3/4
Portes standard	≤ 1100 mm	●
Portes extérieures, ouvrant vers l'extérieur		–
Portes coupe-feu		●
Modèle unique pour portes gauches ou droites		●
Type de bras	Bras normal	●
	Bras à glissière	○
Vitesse de fermeture réglable en 3 phases indépendantes:	180° – 15°	●
	15° – 0°	●
Puissance de l'à-coup final réglable en continu (par la position du bras)	7° – 0°	●
Freinage à l'ouverture		–
Retardement à la fermeture		–
Arrêt par le bras		○
Poids en kg		1,2
Dimensions en mm	Longueur	232
	Profondeur	45
	Hauteur	68

● Oui – Non ○ Option

Fonctions standard et optionnelles

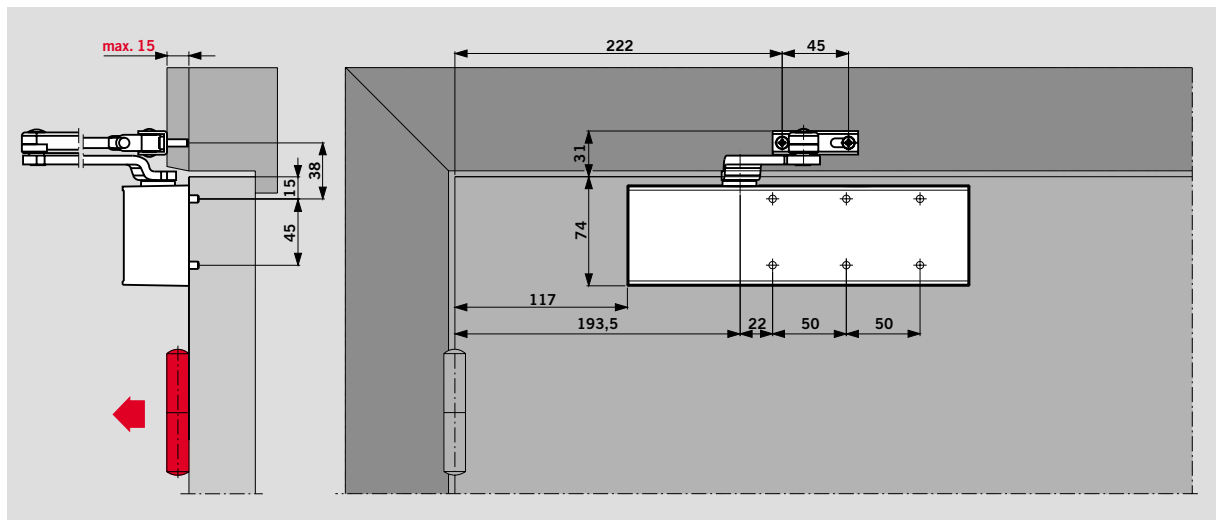
- 1 Vitesse de fermeture réglable en continu dans la plage de 180° à 15°.
- 2 Vitesse de fermeture réglable en continu dans la plage de 15° à 0°.
- 3 Puissance de l'à-coup final, réglable en continu par la position du bras de 7° à 0°.

- 4 Plage d'arrêt sur la version équipée d'un bras d'arrêt à cliquet (en option: interdit sur porte coupe-feu)



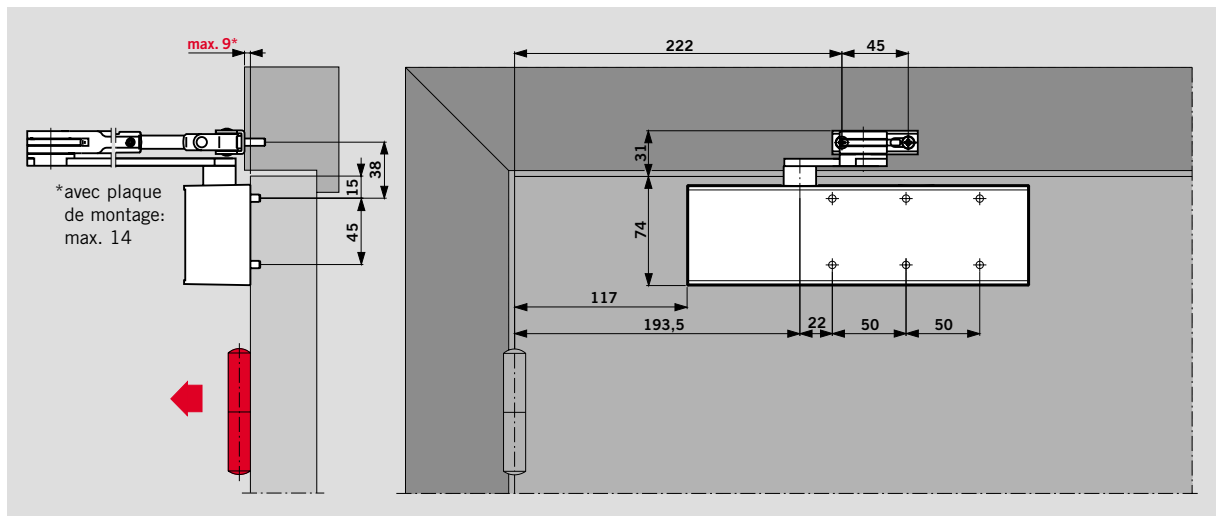
Montage côté paumelles

Montage normal (sur vantail) avec bras normal
(Exemple: porte DIN-L)



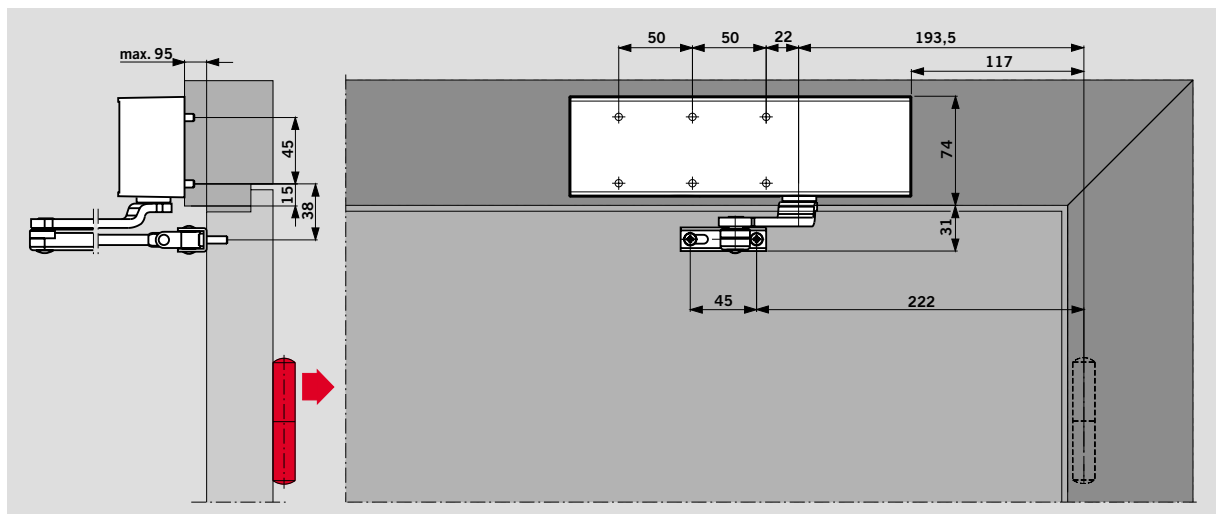
Montage côté paumelles

Montage normal (sur vantail) avec bras d'arrêt à cliquet
(Exemple: porte DIN-L)



Montage côté opposé aux paumelles

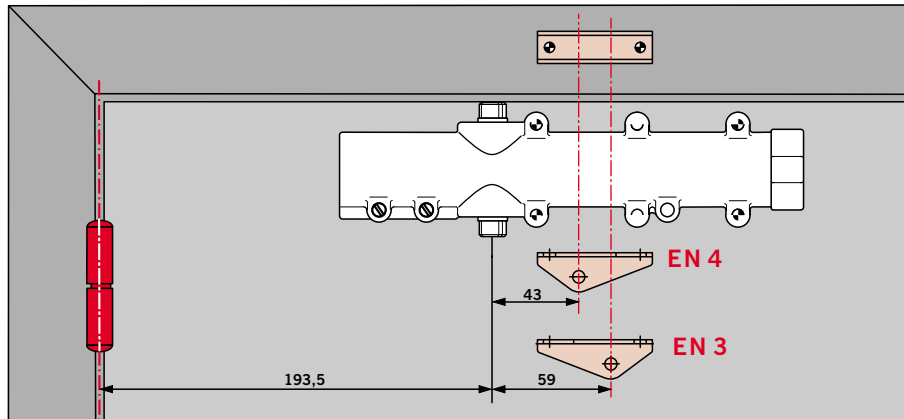
Montage renversé (sur dormant) avec bras normal
(Exemple: porte DIN-L)



Réglage de la force de fermeture

Largeur de porte	Réglage en taille
≤ 950	EN 3
≤ 1100	EN 4

Le réglage de la force du ferme-porte en fonction de la largeur de la porte, est réalisé sur le TS 71 tout simplement en tournant la charnière du bras.

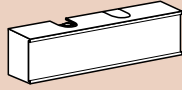

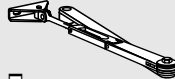
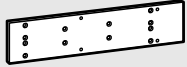


Le ferme-porte et ses accessoires

Code article

- = Ferme-porte séparé
- = Bras séparé
- # = Accessoires

Couleurs	xx
Argent	01
Brun foncé	03
Blanc (RAL 9010)	10
Blanc (RAL 9016)	11
Couleur spéciale	09

Ferme-porte TS 71	Bras normal	Bras d'arrêt à cliquet	Plaque de montage
	 □ 220029xx	 □ 220025xx	 220021xx
Taille EN 3/4 222121xx	□	□	#

Descriptif

Ferme-porte à pignon et crémaillère avec force de fermeture réglable en continu, taille EN 3/4, par positionnement de la charnière du bras. Vitesse de fermeture réglable en 3 phases indépendantes:
 1) 180° – 15°
 2) 15° – 0°
 3) 7° – 0° Puissance de l'à-coup final réglable en continu (par la position du bras)
 Modèle unique pour portes gauches et portes droites.
 Conforme à la norme EN 1154 avec bras compas
 Homologué feu

- Type**
- avec bras normal
 - avec bras d'arrêt (interdit sur porte coup-feu)
- Accessoires**
- Plaque de montage

- Couleur**
- argent
 - brun foncé
 - blanc (voir RAL 9010)
 - blanc (voir RAL 9016)
 - Couleur spéciale (Voir RAL ...)

Référence: DORMA TS 71

Sous réserve de modifications techniques

DORMA foquin S.A.
 Lieven Bauwensstraat 21a
 B-8200 Brugge
 Tél. +32 (0) 50/45.15.70
 Fax +32 (0) 50/31.95.05
 www.dorma.be

DORMA GmbH + Co. KG
 Postfach 4009
 D-58247 Ennepetal
 Tel. +49 (0) 23 33/793-0
 Fax +49 (0) 23 33/79 34 95
 www.dorma.com