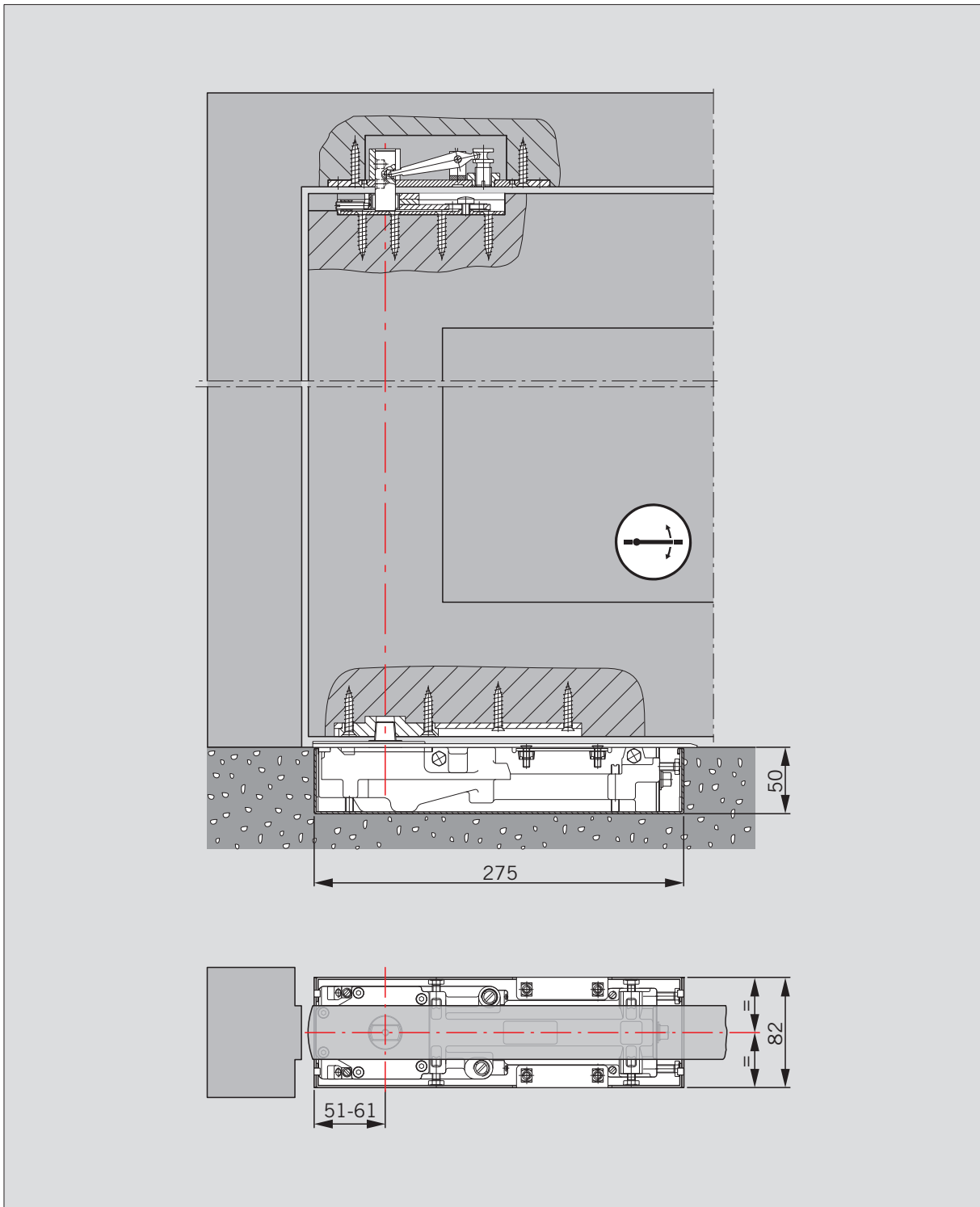
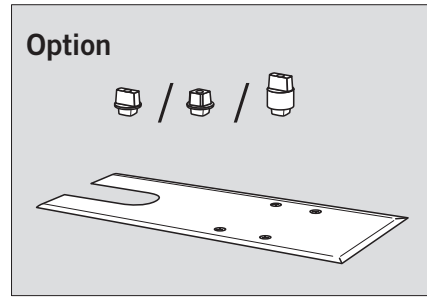
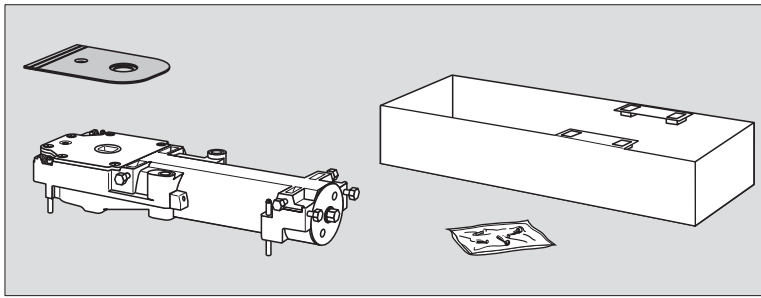
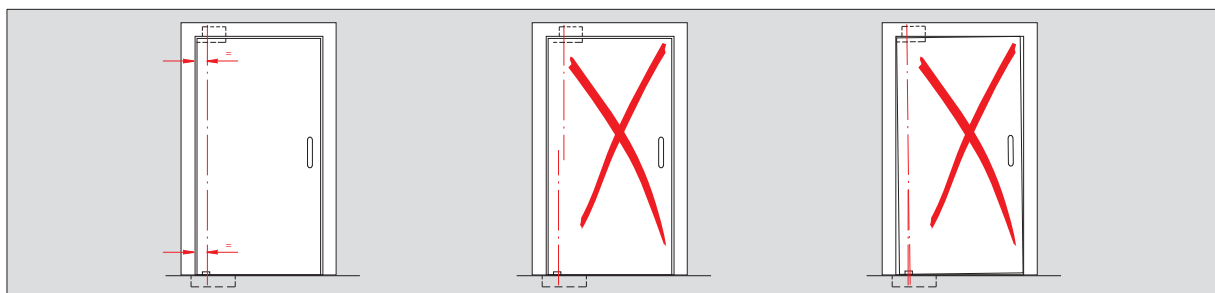
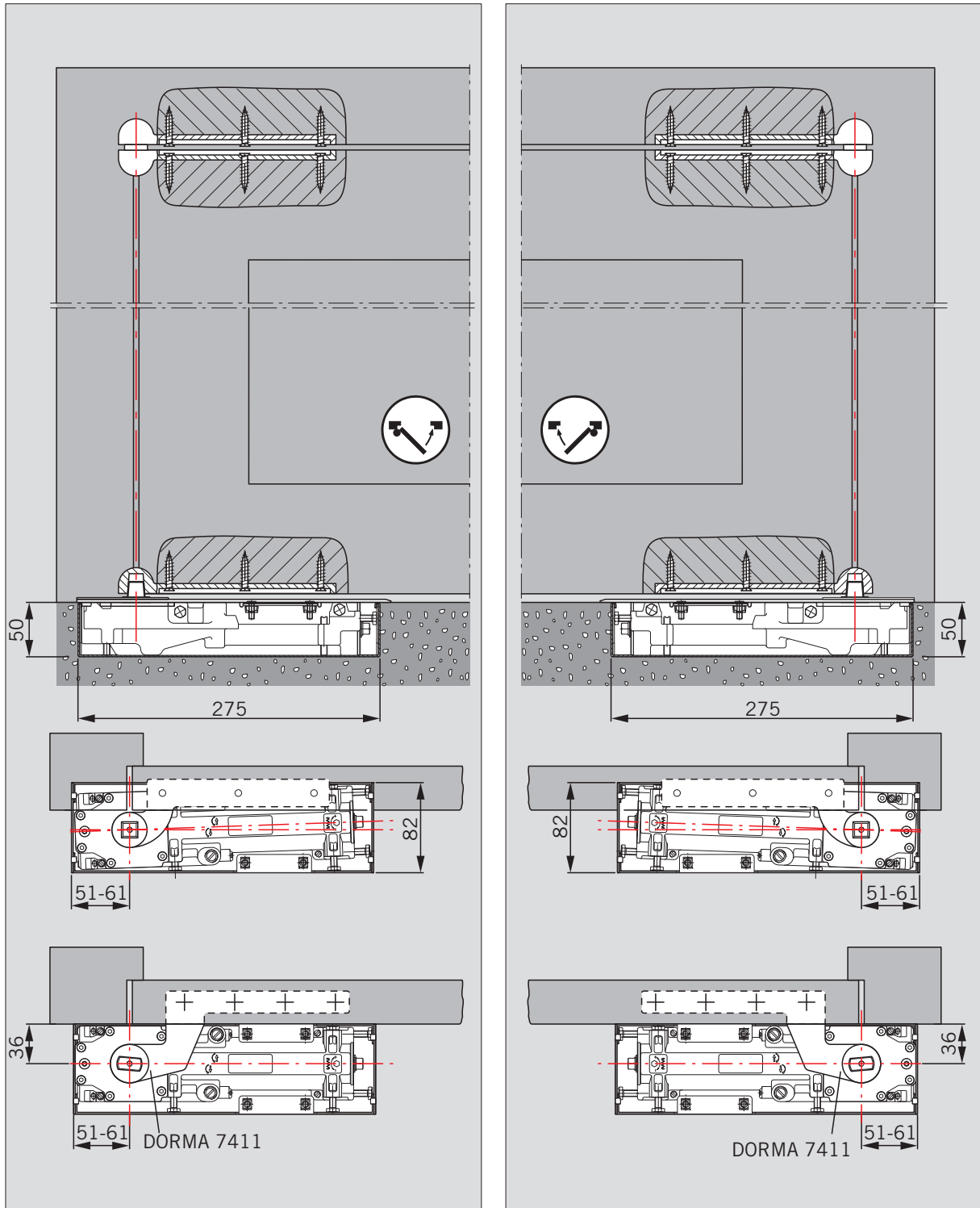


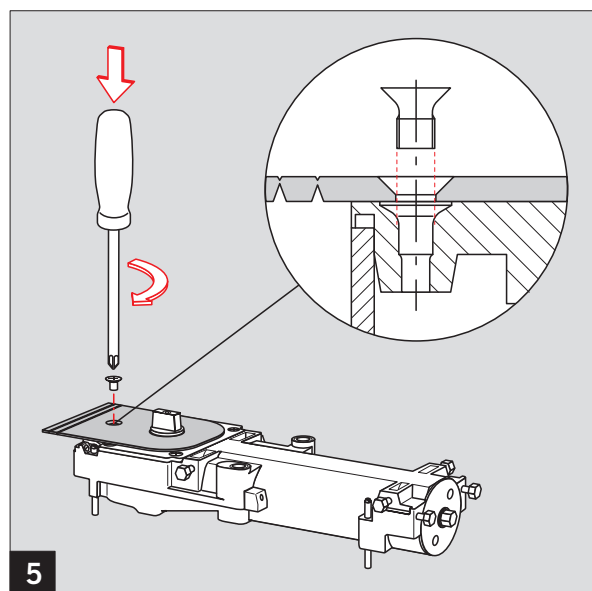
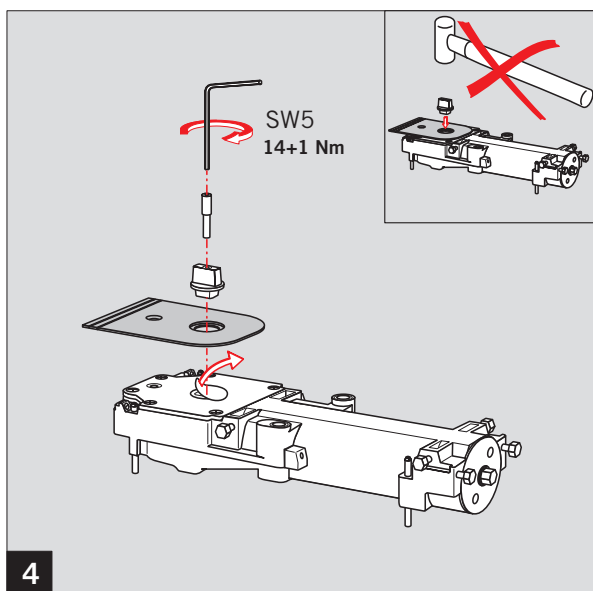
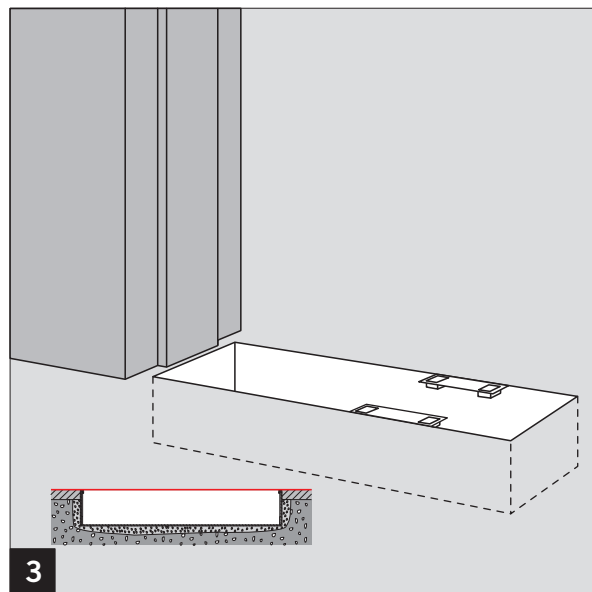
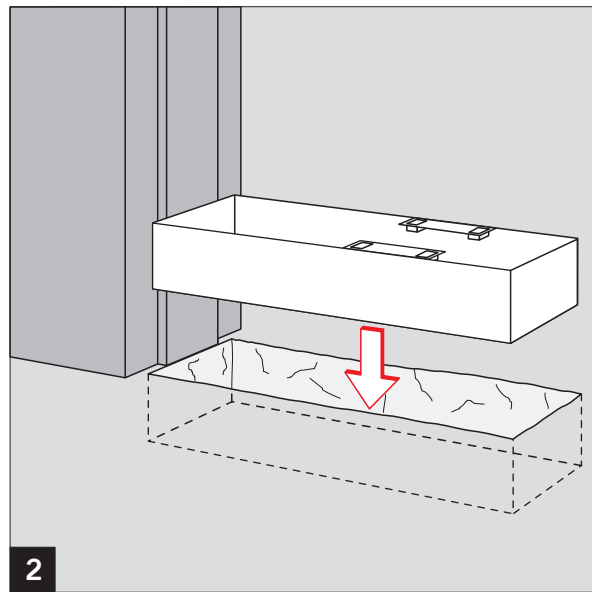
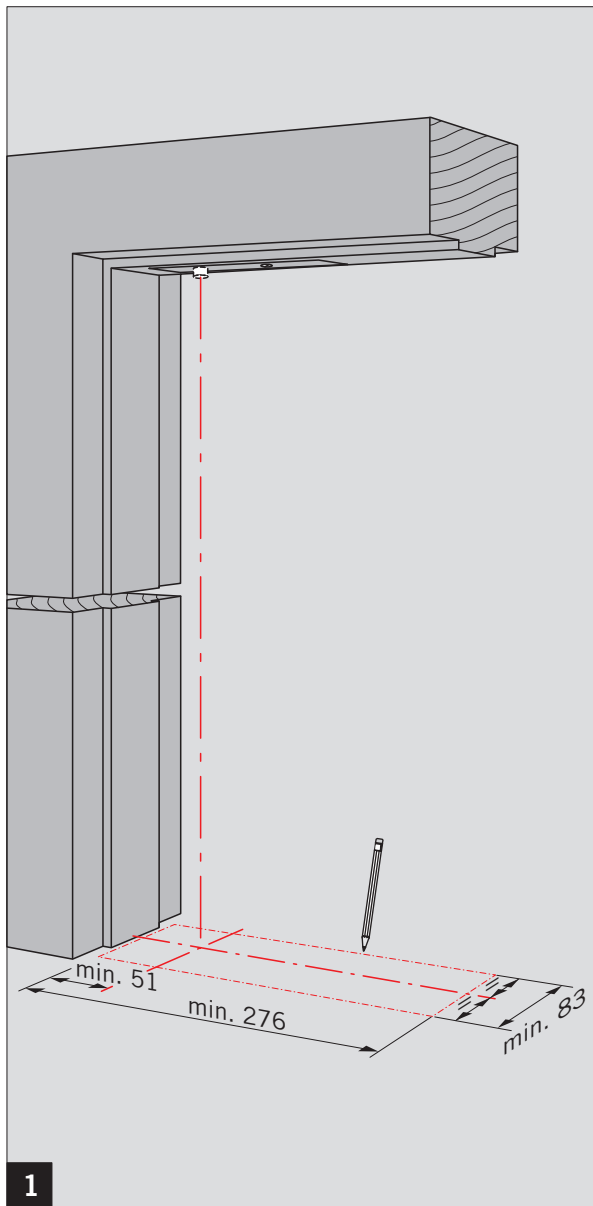
WN 054109 45532, 03/13

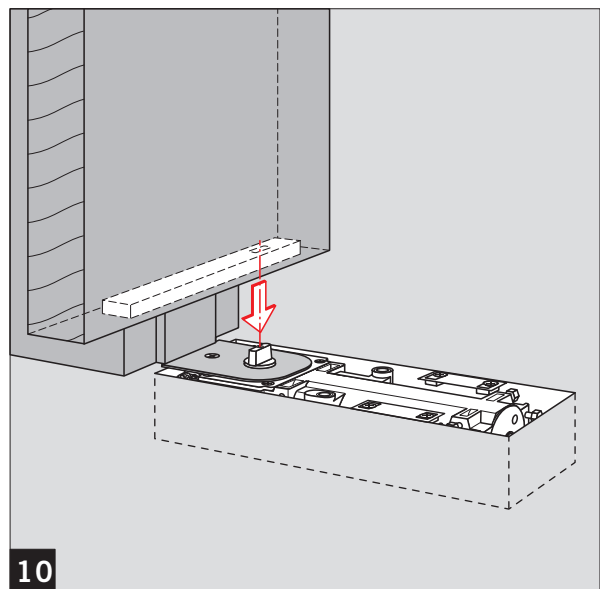
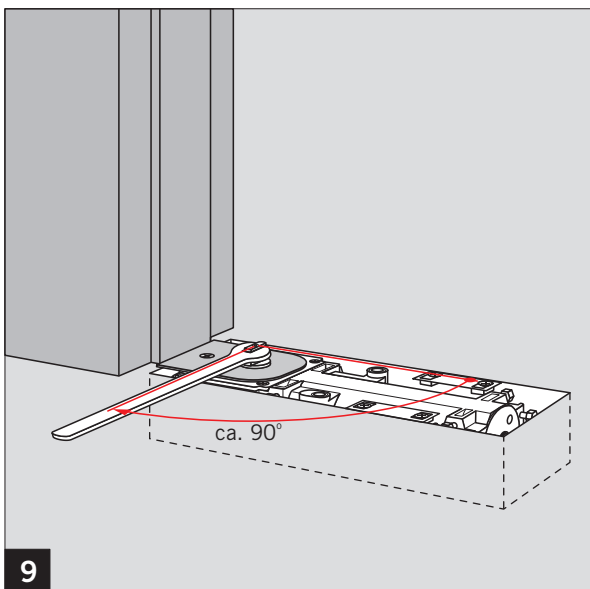
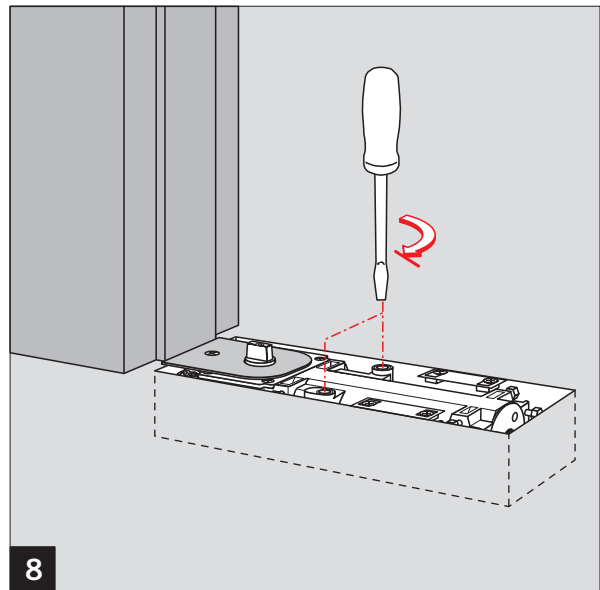
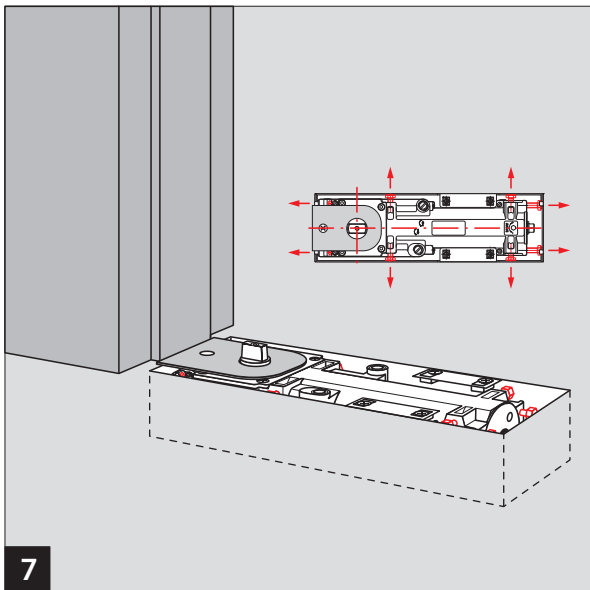
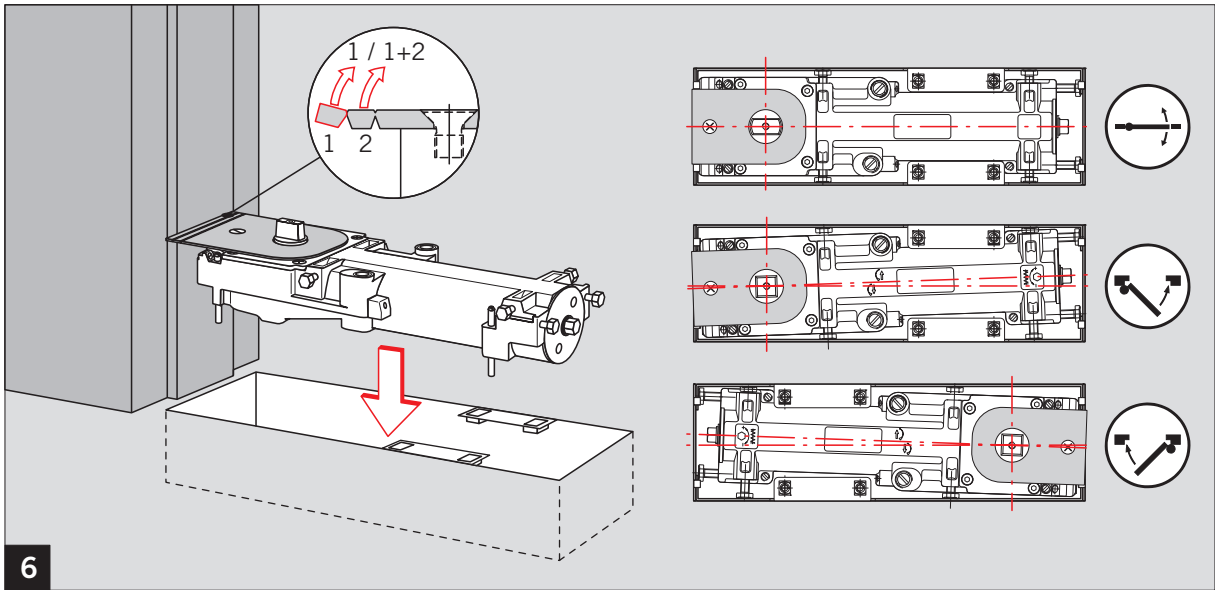


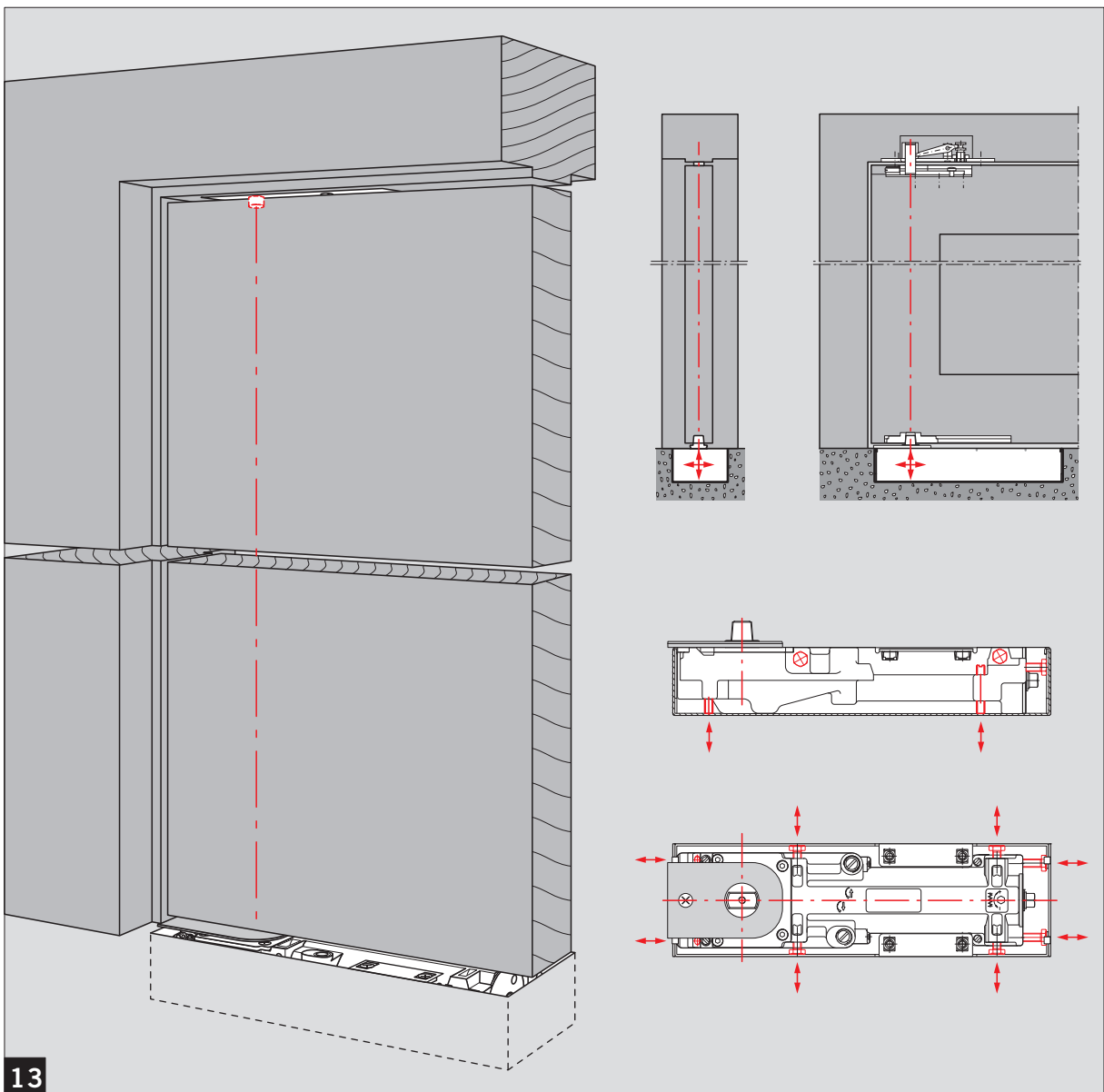
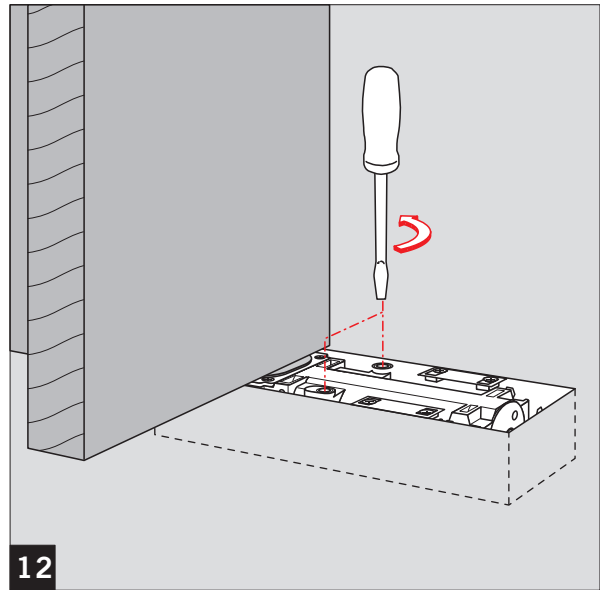
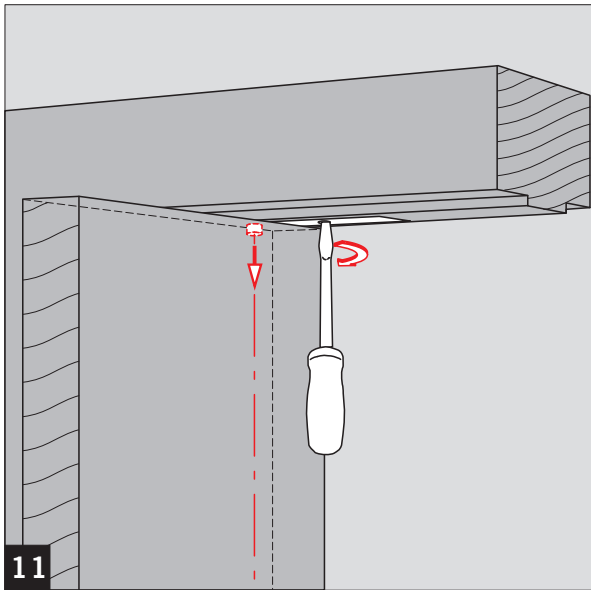
BTS 75 V EN 1-4



BTS 75 V EN 1-4







BTS 75 V EN 1-4

1 180° - 15°
2 15° - 0°
3 70°

EN 1 SW 10 EN 4

	EN 1 - 4	
	X1	X2 max
	750 mm	1100 mm

6xxxx2xx (90°)
6xxxx3xx (105°)

CE

6xxxx0xx

! Türstopper
Door stop
Butée de porte
Deurbuffer
Fermaporta
Tope de puerta
Parada de porta
Dørstopper

CE	DORMA GmbH + Co. KG		04				
	Postfach 4009 58 247 Ennepetal						
0432-BPR 0052	EN 1154:1996+A1:2002	3	8	1/4	1	1	4
Dangerous substances: None							

14

15

16

Änderungen vorbehalten
Subject to change without notice