

A close-up photograph of a long, rectangular metal pivot. The pivot has a brushed metal finish and a central adjustment knob. Two screws are visible on the top surface. The pivot is shown at an angle, highlighting its three-dimensional structure.

BTS 80
BTS 75 V
—

Pivots à frein

APPLICATION UNIVERSELLE, FONCTIONS INDIVIDUELLES ET ASSURANCE-QUALITE

Les pivots à frein BTS 80 et BTS 75V sont prévus en standard pour actionner des portes à double action et à simple action: droite et gauche. Une gamme étendue d'accessoires leur permet de s'adapter à toutes les configurations.

Grâce à une large palette de fonctions pouvant être individuellement sélectionnées dans le but de satisfaire à différentes exigences, les pivots à frein DORMA BTS 80 et BTS 75 V offrent une fiabilité et une qualité maximales.

Certification ISO 9001.

Avantages

Pour les revendeurs

- Réduction des stocks grâce, aux axes interchangeable.
- Gamme de produits rationnelle offrant toutes les fonctions nécessaires.

Pour les installateurs

- Prévu en standard pour l'équipement de porte à simple et double action.
- Les axes interchangeable autorisent une adaptation aisée aux structures existantes.

Pour les prescripteurs

- Installation encastrée pour une élégance visuelle maximale.
- Toutes les fonctions essentielles sont disponibles.
- Design éprouvé et robuste, capable de résister à des poids de vantail allant jusqu'à 300 kg (BTS 80).

Pour les utilisateurs

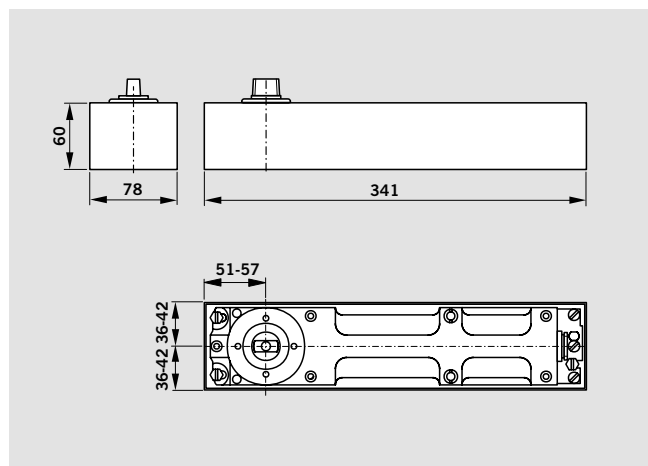
- Couple thermo-constant, selon la norme EN 1154.
- Le mécanisme d'une grande fiabilité offre un confort maximum à l'utilisateur.

Caractéristiques techniques		BTS 80	BTS 75 V
Force de fermeture (EN)		3 4 6	1-4
Réglage de la force de fermeture		- - -	●
Portes standard et extérieures ¹⁾	≤ 950 mm	● - -	-
	≤ 1100 mm	- ● -	●
	≤ 1400 mm	- - ●	-
Portes coupe-feu et pare-flammes		- - -	●
Poids de vantail max. (kg)		300	120
Prévu pour portes à simple et double action		●	●
Vitesse de fermeture réglable par valve	175° - 0°	●	-
	175° - 15°	-	●
	15° - 0°	-	●
Freinage mécanique à l'ouverture		●	●
Temporisation à la fermeture réglable par valve (alternative à la fonction de maintien en position d'ouverture)		●	-
Maintien en position d'ouverture ou temporisation	réglable par valve	●	-
	Fixe 90°	-	●
	Fixe 105°	-	●
Plaque de recouvrement fixée sur	la boîte de scellement	-	●
	le pivot à frein	●	-
Poids en kg		7,1	3,0
Dimensions en mm	longueur	341	275
	largeur	78	82
	hauteur	60	50
Pivot à frein testé suivant EN 1154		●	●
Marquage CE pour produits de construction (Les produits équipés d'origine (en usine) d'un dispositif d'arrêt ne comportent pas de marquage CE.)		-	●

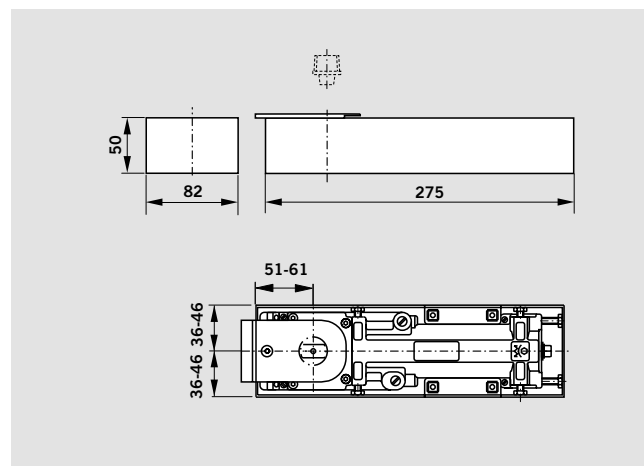
● oui - non

¹⁾ Nous recommandons le DORMA BTS 80 pour les portes particulièrement Lourdes ainsi que pour les portes dont la fermeture est soumise à la pression du vent.

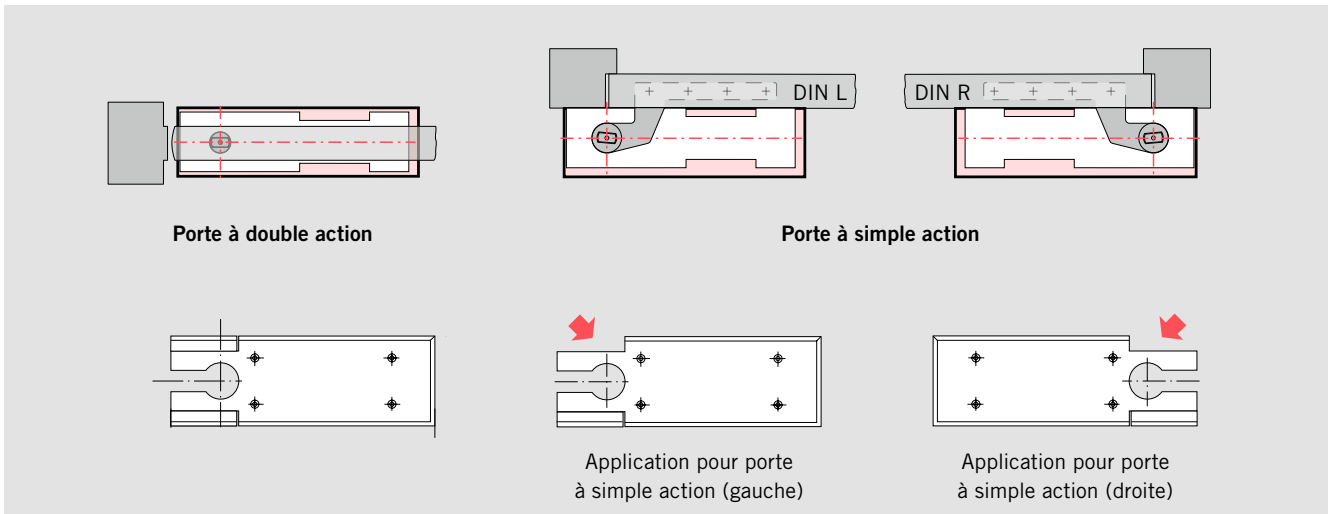
BTS 80



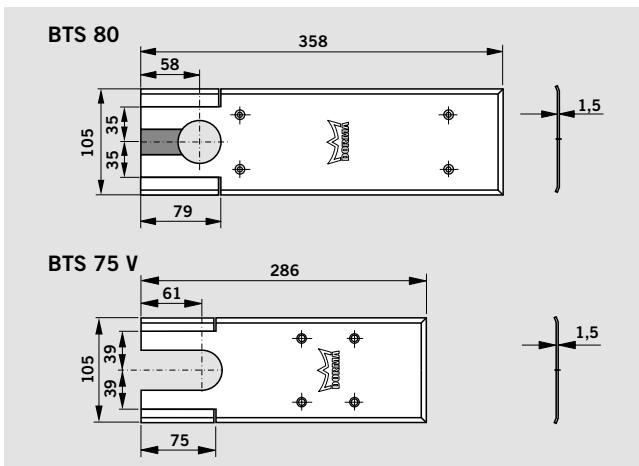
BTS 75 V



APPLICATION ET INSTALLATION



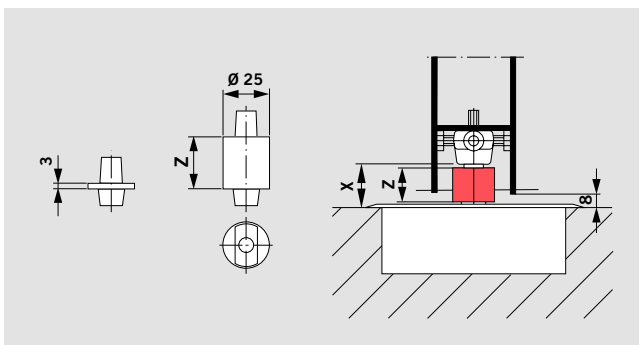
ACCESSOIRES



Plaque de recouvrement universelle

Adaptable aux portes à simple action, droite et gauche. On enlève une des deux parties angulaires suivant le cas. Pour les portes à double action, les parties angulaires restent en place.

La plaque de recouvrement est disponible en acier inoxydable ou en laiton brossé mat (épaisseur 1,5 mm).



Axes

Une gamme d'axes interchangeables est disponible pour permettre un jeu plus important sous la porte, si nécessaire (par ex. portes avec seuils, moquettes, etc.)

Axes spéciaux disponibles selon application: par ex: rectangulaire ou plat décalée de 3° à droite ou à gauche.

Calcul de la dimension de l'axe rallongé

Rallongement de l'axe = **R**
Jeu sous la porte = **J**
(en général 8 mm)

Distance entre le sol fini et la partie inférieure du bras du bas = **X**

$$R = X - J$$













Pour contrôler si l'axe reçu est correct: **Z = R + 3 mm**
Z = Hauteur du col de l'axe rallongé = rallongement de l'axe **R + 3 mm** (hauteur du col de l'axe standard)

DORMA 2300 Produit d'étanchéité

Pour combler les cavités entre le corps de pivot à frein et la boîte de scellement à fin de protéger l'ensemble contre l'humidité.

Vous trouverez des informations sur d'autres accessoires comme par ex. les pivots du haut et les bras du bas dans la documentation «Accessoires pour pivots à frein» DORMA BTS.

EQUIPEMENT STANDARD ET ACCESSOIRES

Pivot à frein BTS 80	Pivot à frein BTS 75 V	Axes rallongés														Produit d'étanchéité, 2300
		Standard	5	7,5	10	12,5	15	20	25	28	30	35	40	45	50	
																0.5 kg 
		45200401	45200402	45200403	45200404	45200419	45200405	45200406	45200407	45200414	45200408	45200409	45200410	45200411	45200412	45090086
Y compris boîte de scellement et axe standard																
EN 3 80120000	-	●	△	△	△	△	△	△	△	△	△	△	△	△	△	△
EN 4 80110000	-	●	△	△	△	△	△	△	△	△	△	△	△	△	△	△
EN 6 80130000	-	●	△	△	△	△	△	△	△	△	△	△	△	△	△	△
Y compris boîte de scellement, sans axe																
EN 3 80120001	EN 1-4 61801001	△	△	△	△	△	△	△	△	△	△	△	△	△	△	△
EN 4 80110001	EN 1-4 avec maintien ouvert à 90° 61801201	△	△	△	△	△	△	△	△	△	△	△	△	△	△	△
EN 6 80130001	EN 1-4 avec maintien ouvert à 105° 61801301	△	△	△	△	△	△	△	△	△	△	△	△	△	△	△
Plaque de recouvrement																
																
46700000	46700060	Acier inoxydable														△
46700100	46700160	Laiton brossé mat														△

● Pivot à frein avec axe △ Accessoires

DESCRIPTIF

BTS 80

Pivot à frein universel réversible, conforme à la norme EN 1154, pour portes à simple et double action, d'un poids de vantail maximum de 300 kg. Avec vitesses de fermeture réglables par valves hydrauliques à partir d'environ 175°, freinage à l'ouverture mécanique. Avec fonction de maintien ouvert entre 75° et 175° ou temporisation de la fermeture. Avec réglage du premier angle d'arrêt, entre 75° et 105°, ou remplacement de celui-ci par une temporisation à la fermeture. Y compris boîte de scellement.

Taille

- EN 3
- EN 4
- EN 6

Accessoires

- Axe
 - standard
 - ... mm rallongement
 - modèle spécial ...
- Plaque de recouvrement (1.5 mm d'épaisseur)
 - acier inoxydable
 - laiton brossé mat
- Produit d'étanchéité

Référence

DORMA BTS 80

BTS 75 V

Pivot à frein universel réversible, conforme à la norme EN 1154, pour portes à simple et double action, d'un poids de vantail allant jusqu'à 120 kg. Réglage de la force de fermeture (1 à 4) par compression d'un ressort. Vitesse de fermeture contrôlée hydrauliquement depuis un angle de 180°. 2 Vitesses de fermeture de 180° à 15° et 15° à 0° réglables par valves. Freinage à l'ouverture mécanique. Y compris boîte de scellement, sans axe.

Modèles

- Maintien ouvert à 90°
- Maintien ouvert à 105°

Accessoires

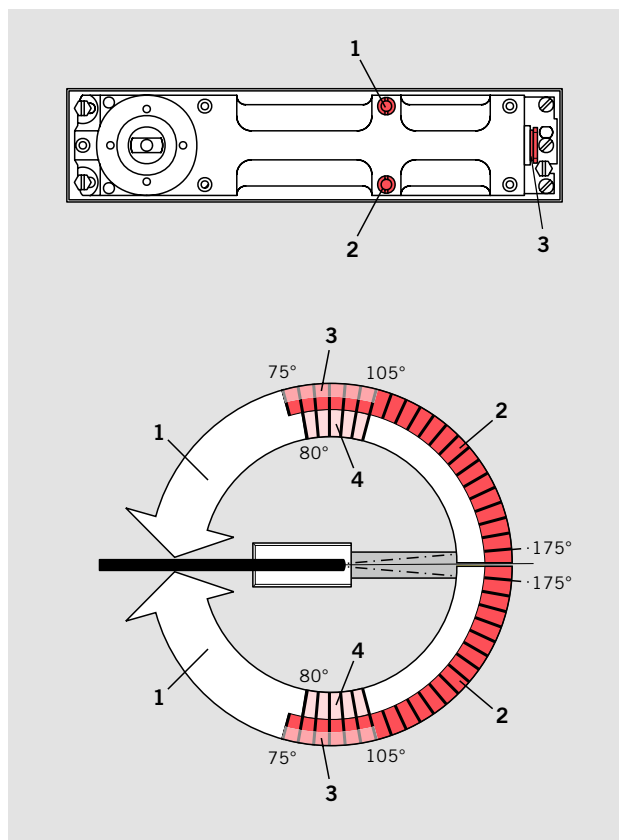
- Axe
 - standard
 - ... mm rallongement
 - modèle spécial ...
- Plaque de recouvrement (1.5 mm d'épaisseur)
 - acier inoxydable
 - laiton brossé mat
- Produit d'étanchéité

Référence

DORMA BTS 75 V

FONCTIONS

BTS 80



- 1 Vitesse de fermeture réglable
- 2 Plaque de maintien ouvert ou plage d'action temporisée
- 3 Plaque de réglage – point auquel le maintien ouvert commence ou fin de la plage d'action temporisée (environ 75° à 105°).
- 4 Freinage mécanique à l'ouverture (à partir d'environ 80°)

Maintien en position d'ouverture hydraulique

La porte peut être maintenue ouverte à n'importe quel angle, entre 75° et 175°, grâce au système d'arrêt intégré. L'angle auquel la fonction de maintien ouvert commence peut être réglé de 75° à 105°.

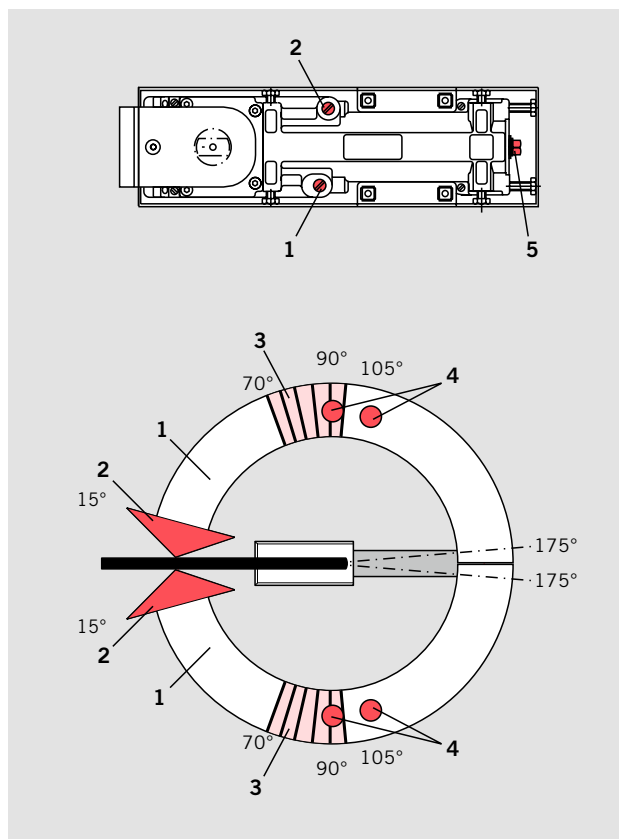
Temporisation à la fermeture

La fonction temporisation à la fermeture, permet aux personnes handicapées, aux mères manœuvrant une poussette, aux personnes avec chariots d'approvisionnement ou lits d'hôpitaux, etc., de passer sans problèmes par les portes.

Freinage à l'ouverture

Le freinage mécanique à l'ouverture intégré protège le mur et la porte contre les endommagements dus à une ouverture violente.

BTS 75 V



- 1 Vitesse de fermeture réglable entre 175° et 15°.
- 2 Vitesse de fermeture réglable entre 15° et 0°.
- 3 Freinage mécanique à l'ouverture (à partir d'environ 70°)
- 4 Maintien ouvert fixe à 90° ou 105° (option).
- 5 Force de fermeture réglable (EN 1-4).

Vitesse de fermeture

Avec deux plages de fermeture indépendantes et réglables (175° – 15° et 15° – 0°), le DORMA BTS 75 V peut être adapté de manière idéale aux différentes structures existantes.

Maintien ouvert fixe (option)

Avec la fonction de maintien ouvert fixe, la porte peut être maintenue ouverte à un angle de 90° ou 105°, selon le modèle.

Non utilisable avec les portes coupe-feu.

Freinage à l'ouverture

Le freinage mécanique à l'ouverture intégré protège le mur et la porte contre les endommagements dus à une ouverture violente.

Le DORMA BTS 75 V est homologué pour les portes coupe-feu et pare-flammes



DORMA GmbH+Co. KG
DORMA Platz 1
58256 ENNEPETAL
ALLEMAGNE
Tél. +49 2333 793-0
Fax +49 2333 793-4950
www.dorma.de

DORMA France
2-4 rue des Sarrazins
94046 CRETEIL CEDEX
FRANCE
Tél. +33 1 41 94 24 00
Fax +33 1 41 94 24 01
www.dorma.com

DORMA foquin S.A.
Lieven Bauwensstraat 21a
8200 BRUGGE
BELGIQUE
Tél. +32 50 451570
Fax +32 50 319505
www.dorma.be

DORMA Schweiz AG
Industrie Hegi 1a
9425 THAL
SUISSE
Service après-vente:
Tél. +41 844 22 00 22
Support technique:
Tél. +41 844 22 00 21
Vente:
Tél. +41 844 22 00 20
Fax +41 71 886 46 56
www.dorma.ch