



Pivots à frein

**DORMA**

**BTS 80 F**  
**- EMB**  
**- FLB**

## Fonctions « à la carte » Qualité de premier plan

La gamme DORMA de pivots à frein spécialement conçus pour portes coupe-feu est l'aboutissement de nombreuses années de recherche-développement d'expérience et de collaboration avec les professionnels du métier et les institutions compétentes en matière de prévention incendie. Sa fiabilité, en liaison avec des portes coupe-feu, est garantie par une fabrication DORMA certifiée par le BSI. Ces pivots à frein offrent de plus un grand confort d'utilisation et des fonctions spécifiques :

le BTS 80 EMB un dispositif d'arrêt électro-hydraulique le BTS 80 EMB/S une commande intégrée des sélecteurs de fermeture le BTS 80 FLB le débrayage du frein

Agrée selon ISO 9001

**Pivot à frein prévu pour porte coupe-feu et pare-flamme, il est conforme à la norme EN 1154 et bénéficie de ce fait du marquage CE. Le marquage CE est obligatoire pour les ferme-portes et pivots à frein installés sur des portes coupe-feu ou pare-flamme.**

### Les « plus » des BTS DORMA ...

#### ... pour le grossiste

- Une gamme complète qui répond à toutes les exigences.
- Accessoires universels pour tous les pivots à frein DORMA : stockage réduit, vente facilitée.

#### ... pour l'installateur

- A chaque situation une solution.
- L'axe peut être changé ultérieurement pour s'adapter à de nouveaux besoins.
- Pour portes lourdes jusqu'à 300 kg.

#### ... pour l'architecte prescripteur

- Installation discrète et anti-vandalisme.
- Des fonctions adaptées aux contraintes de la prévention incendie.
- Matériel robuste et fiable, pour toute portes jusqu'à 300 kg.

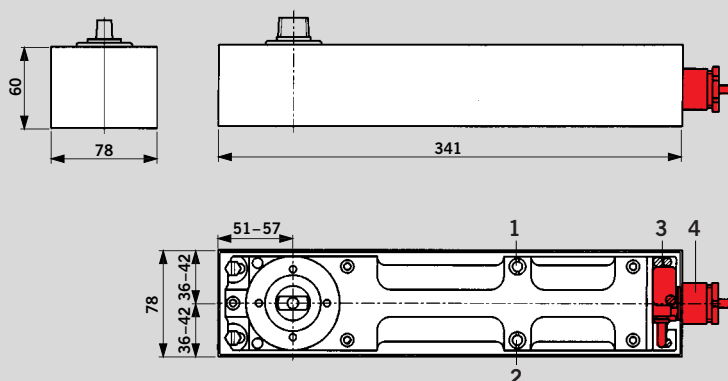
#### pour l'utilisateur

- Vitesse de fermeture constante, indépendamment de la température (thermo-constant).
- Rendement élevé, lié à une ouverture facile de la porte.
- Sécurité et confort d'un appareil haut de gamme.

Caractéristiques techniques	Taille	BTS 80 F			BTS 80 EMB			BTS 80 FLB		
		EN 4	EN 5	EN 6	EN 4	EN 5	EN 6	EN 4	EN 5	EN 6
Force de fermeture										
Portes standard	≤ 1100 mm	●	-	-	●	-	-	●	-	-
	≤ 1250 mm	-	●	-	-	●	-	-	●	-
	≤ 1400 mm	-	-	●	-	-	●	-	-	●
Portes coupe-feu	≤ 1100 mm	●	-	-	●	-	-	●	-	-
	≤ 1250 mm	-	●	-	-	●	-	-	●	-
	≤ 1400 mm	-	-	●	-	-	●	-	-	●
Modèle	action double	●	●	●	●	●	●	-	-	-
	porte gauche	●	●	●	●	●	●	●	●	●
	porte droite	●	●	●	●	●	●	●	●	●
Vitesse de fermeture réglable en continu par valve		●	●	●	●	●	●	●	●	
A-coup final réglable en continu par valve		●	●	●	●	●	●	-	-	-
Freinage mécanique à l'ouverture		●	●	●	●	●	●	-	-	-
Retardement à la fermeture		-	-	-	-	-	-	-	-	-
Arrêt électro-hydraulique point d'arrêt réglable en continu de 75° à 180°		-	-	-	●	●	●	-	-	-
Débrayage du dispositif d'arrêt de 0° à 180°		-	-	-	-	-	-	●	●	●
Poids en kg		7,1	7,1	7,1	7,7	7,7	7,7	7,7	7,7	7,7
Dimensions en mm	longueur	341	341	341	341	341	341	341	341	341
	largeur	78	78	78	78	78	78	78	78	78
	hauteur	60	60	60	60	60	60	60	60	60
Puissance absorbée		-	-	-	2,3	2,3	2,3	2,3	2,3	2,3
Tension de service en V DC ± 15 %. Ondulation résiduelle maxi. 30 %		-	-	-	24	24	24	24	24	24
Durée de mise en circuit		-	-	-	100	100	100	100	100	100
Ferme-porte conforme à la norme EN 1154		●	●	●	●	●	●	●	●	●
Dispositif d'arrêt conforme à la norme EN 1155		-	-	-	●	●	●	●	●	●
Marquage CE		●	●	●	●	●	●	●	●	●

● Oui - Non ○ En option

- 1 Valve de réglage de la vitesse de fermeture
- 2 Valve de réglage de l'à-coup final (sauf BTS 80 FLB)
- 3 Fiche de raccordement avec câble d'alimentation (EMB et FLB)
- 4 Raccord du fourreau de protection



## Accessoires

**Pivots du haut, bras du bas** et autres accessoires, montage et applications techniques, voir la documentation :  
» Accessoires pour pivots à frein DORMA BTS ».

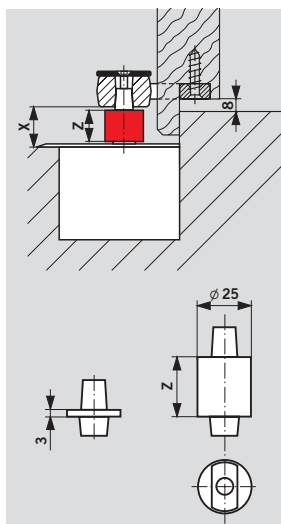
### Axes amovibles

\* DORMA propose deux types d'axes :  
– l'axe plat (ou rectangulaire) adapté aux accessoires DORMA  
– l'axe carré (ou carré cône) adapté à d'autres accessoires.

\*Les axes amovibles rallongés DORMA permettent d'augmenter le jeu en bas de porte : seuil surélevé, pivot sous tapis ou moquette par exemple. Pour des cas spéciaux, DORMA propose des axes décalés de 3°. Calcul du rallongement nécessaire de l'axe du pivot à frein (voir croquis).

\*Rallongement de l'axe = **R**  
\*Jeu en bas de porte = **J**

(en général 8 mm)  
\*Distance entre sol fini et bras du bas = **X**  
**R = X - J**  
Pour contrôler si l'axe reçu est conforme : **Z = R + 3 mm**  
\*Col de l'axe normal = 3 mm  
\*Hauteur totale du col de l'axe rallongé = **Z**

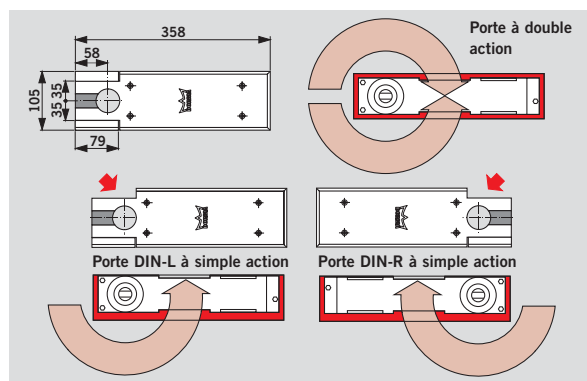


### Plaque de recouvrement universelle

(épaisseur 1,5 mm)  
En acier inoxydable ou en laiton brossé mat. Utilisables pour porte gauche ou droite par rupture du segment pré-découpé.

### Masse isolante DORMA 2300

Pour remplir l'espace entre l'appareil lui-même et sa boîte à scellement, afin d'éviter les infiltrations d'eau.



## Descriptif

### DORMA BTS 80 F

Pivot à frein avec fermeture contrôlée hydrauliquement à partir de 180°, à-coup final réglable et freinage à l'ouverture; livré avec boîte à scellement et axe plat amovible (interchangeable).

### DORMA BTS 80 EMB

Pivot à frein avec dispositif d'arrêt électro-hydraulique, avec arrêt réglable en continu entre 75° et 180°, avec valve de surpression pour un arrêt constant, indépendant de la température.

Avec vitesse de fermeture contrôlée hydrauliquement réglable en continu, avec à-coup final réglable et freinage à l'ouverture.

### DORMA BTS 80 FLB

Pivot à frein avec débrayage électro-hydraulique de 0° à 180°, fermeture (en cas de rupture du courant) à partir 180°, freinage à l'ouverture (en cas de rupture du courant).

Livré avec boîte à scellement et axe plat amovible (interchangeable).

Tension de service  
24 volts DC

Puissance absorbée 2,3 watts

Tension de service  
24 volts DC

Puissance absorbée 2,3 watts

### Taille

- EN 4
- EN 5
- EN 6

### Type (selon le sens de la porte)

- DIN-L
- DIN-R
- Double action

### Taille

- EN 4
- EN 5
- EN 6

### Type (selon le sens de la porte)

- DIN-L
- DIN-R
- Double action
- Modèle spécial avec commande intégrée pour sélecteurs de fermeture dotés d'électro-aimant DIN-L/DIN-R

### Taille

- EN 4
- EN 5
- EN 6

### Type (selon le sens de la porte)

- DIN-L
- DIN-R

### Accessoires

- Plaque de recouvrement universelle 1,5 mm d'épaisseur
  - Acier inox
  - Laiton brossé mat
- Axe
- Masse isolante

### Référence DORMA BTS 80 F

### Accessoires

- Plaque de recouvrement universelle 1,5 mm d'épaisseur
  - Acier inox
  - Laiton brossé mat
- Axe
- Masse isolante

### Référence DORMA BTS 80 EMB

### Accessoires

- Plaque de recouvrement universelle 1,5 mm d'épaisseur
  - Acier inox
  - Laiton brossé mat
- Axe
- Masse isolante

### Référence DORMA BTS 80 FLB

**Les pivots à frein et leurs accessoires**

Pivot à frein <b>BTS 80 F</b>	Avec boîte à scellement sans axe plat	Axe plat <sup>1)</sup>	Plaque de recouvrement universelle		Masse isolante 2300 0,5 kg 45090059
			Acier inox 46700000	Laiton brossé mat 56700100	
<b>Taille EN 4</b>					
DIN-L	80220101	#	#	#	#
DIN-R	80220201	#	#	#	#
Double action	80220001	#	#	#	#
<b>Taille EN 5</b>					
DIN-L	80210101	#	#	#	#
DIN-R	80210201	#	#	#	#
Double action	80210001	#	#	#	#
<b>Taille EN 6</b>					
DIN-L	80230101	#	#	#	#
DIN-R	80230201	#	#	#	#
Double action	80230001	#	#	#	#

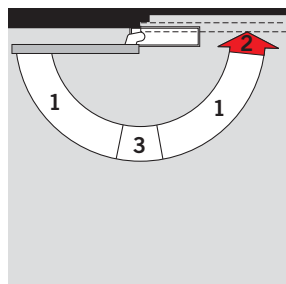
Pivot à frein <b>BTS 80 EMB</b>	Avec boîte à scellement, sans axe plat et 3,5 mm de câble de raccordement	Axe plat <sup>1)</sup>	Plaque de recouvrement universelle		Masse isolante 2300 0,5 kg 45090059	Fourreau de protection (3,5 m) p. câble de raccordement 82000005
			Acier inox 46700000	Laiton brossé mat 56700100		
<b>Taille EN 4</b>						
DIN-L	82224101	#	#	#	#	#
DIN-R	82224201	#	#	#	#	#
Double action	82224001	#	#	#	#	#
<b>Taille EN 5</b>						
DIN-L	82214101	#	#	#	#	#
DIN-R	82214201	#	#	#	#	#
Double action	82214001	#	#	#	#	#
<b>Taille EN 6</b>						
DIN-L	82234101	#	#	#	#	#
DIN-R	82234201	#	#	#	#	#
Double action	82234001	#	#	#	#	#

Pivot à frein <b>BTS 80 FLB</b> avec débrayage	Avec boîte à scellement, sans axe plat et 3,5 mm de câble de raccordement	Axe plat <sup>1)</sup>	Plaque de recouvrement universelle		Masse isolante 2300 0,5 kg 45090059	Fourreau de protection (3,5 m) p. câble de raccordement 82000005
			Acier inox 46700000	Laiton brossé mat 56700100		
<b>Taille EN 4</b>						
DIN-L	82124101	#	#	#	#	#
DIN-R	82124201	#	#	#	#	#
<b>Taille EN 5</b>						
DIN-L	82114101	#	#	#	#	#
DIN-R	82114201	#	#	#	#	#
<b>Taille EN 6</b>						
DIN-L	82134101	#	#	#	#	#
DIN-R	82134201	#	#	#	#	#

# = Accessoires <sup>1)</sup> Voir le document séparé : « Accessoires pour pivots à frein DORMA BTS ».

### DORMA BTS 80 F

Pivot à frein selon EN 1154 A



- 1 Fermeture contrôlée, avec vitesse réglable
- 2 A-coup final réglable
- 3 Freinage mécanique à l'ouverture

Exemple sur porte DIN-L

Comme le BTS 80 (documentation séparée), le BTS 80 F, est un pivot à frein haut de gamme, mais il est spécialement adapté aux portes coupe-feu (pas d'arrêt hydraulique) Il existe en deux versions:

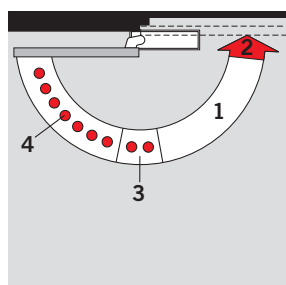
- a) double action
- b) simple action

Dans le cas de la version b) simple action, il faut préciser pour porte droite (R) ou gauche (L).

En simple action, il faut utiliser un pivot du haut et un bras du bas déportés de 36 mm.

### DORMA BTS 80 EMB

Pivot à frein avec arrêt électro-hydraulique



- 1 Fermeture contrôlée, avec vitesse réglable
- 2 A-coup final réglable
- 3 Freinage mécanique à l'ouverture
- 4 Plaque de réglage de l'arrêt (recul de la porte environ 3°)

Exemple sur porte DIN-L

Le BTS 80 EMB est un pivot à frein haut de gamme avec un arrêt électrohydraulique intégré (asservissement)

Il est parfaitement adapté aux portes coupe-feu asservies dans le cadre d'installations de détection incendie Il existe en deux versions:

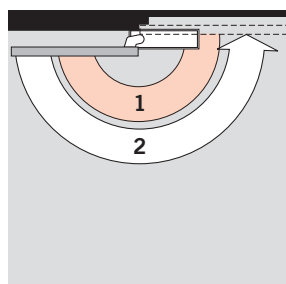
- a) double action
- b) simple action

Dans le cas de la version b) simple action, il faut préciser pour porte droite (R) ou gauche (L).

En simple action, il faut utiliser un pivot du haut et un bras du bas déportés de 36 mm.

### DORMA BTS 80 FLB

Pivot à frein avec plage de débrayage (d'arrêt débrayable hydraulique et électro-magnétique)



- 1 Plage de débrayage
- 2 Fermeture contrôlée en cas d'alarme ou de rupture du courant

Exemple sur porte DIN-L

Le BTS 80 FLB est un pivot à frein haut de gamme avec dispositif d'arrêt débrayable hydraulique et électro-magnétique.

Le débrayage permet de renoncer à la fonction de fermeture après la première ouverture du vantail. La porte est désormais libre à l'ouverture comme à la fermeture. En cas de rupture du courant ou de détection d'incendie, la fonction d'asservissement de la porte intervient, et le frein referme le vantail quel

que soit l'angle d'ouverture de la porte.

La porte doit être conçue pour un pivot du haut et un bras du bas déportés de 36 mm.

Disponible uniquement en simple action. Préciser pour porte droite (R) ou gauche (L).

## Door Control Division worldwide

### Central Europe

DORMA GmbH + Co. KG  
Breckerfelder Str. 42-48  
D-58256 Ennepetal  
Tel. +49 23 33/7 93-0  
Fax +49 23 33/7 93-4 95

### Australia

DORMA Door Controls Pty. Ltd.  
52 Abbott Road  
Hallam/Victoria 3803  
Australia  
Tel. +61 3/97 96 35 55  
Fax +61 3/97 96 39 55

### China

DORMA Door Controls (Suzhou)  
Co. Ltd.  
No. 9, Hong Feng Road  
Suzhou Singapore Industrial Park  
Suzhou, 215021  
P. R. of China  
Tel. +86 512/67612481  
Fax +86 512/67614582

DORMA Door Controls Pte. Ltd.  
Room 701, Technology Plaza  
651 King's Road  
North Point  
Hong Kong  
Tel. +825/250 34632  
Fax +825/288 75370

### Emerging Markets

DORMA GmbH + Co. KG  
Breckerfelder Str. 42-48  
D-58256 Ennepetal  
Tel. +49 23 33/7 93-0  
Fax +49 23 33/7 93-4 95

DORMA Door Controls (Pty.) Ltd.  
Kings Court, 4A Mineral Crescent  
ZA-2000 Crown/Gauteng  
South Africa  
Tel. +27 11/8 30 02 80  
Fax +27 11/8 30 02 91

### Far East

DORMA Door Controls Pte. Ltd.  
No. 2 Jalan Terusan,  
Jurong  
Singapore 619285  
Tel. +65 62 68/76 33  
Fax +65 62 65/79 14

### France

DORMA France S.A.S.  
Europarc  
42, rue Eugène Dupuis  
F-94046 Créteil  
Tel. +33 1/41 94 24 00  
Fax +33 1/41 94 24 01

### Gulf

DORMA Gulf Door Controls FZE  
Jebel Ali Free Zone,  
Roundabout 8,  
Unit VC 02  
Dubai, United Arab Emirates  
Tel. +971 48/83 90 14  
Fax +971 48/83 90 15

### North America

DORMA Architectural Hardware  
DORMA Drive, Drawer AC  
Reamstown, PA 17567  
Tel. +1-800-523-8483  
Fax +1-800-274-9724

### Scanbalt

DORMA Danmark A/S  
Sindalvej 6 - 8  
DK-2610 Rødovre  
Tel. +45 44/54 30 00  
Fax +45 44/54 30 01

### South America

DORMA Sistemas de Controles  
para Portas Ltda.  
Av. Piracema, 1400  
Centro Empresarial Tambore  
CEP 06400 Barueri/  
São Paulo, Brasil  
Tel. +55 11/41 91 32 44  
Fax +55 11/41 91 21 93

### South-East Europe

DORMA AUSTRIA GmbH  
Pebering Strass 22  
A-5301 Eugendorf  
Tel. +43 62 25/2 84 88  
Fax +43 62 25/2 84 91

### South Europe

DORMA Italiana S.r.l.  
Via. A. Canova 44/46  
I-20035 Lissone (MI)  
Tel. +39 039/24 40 31  
Fax +39 039/24 40 33 10  
DORMA Ibérica, S.A.  
Camino San Martin de la Vega, 4  
E-28500 Arganda del Rey  
(Madrid)  
Tel. +34 91/8 75 78 50  
Fax +34 91/8 75 78 81

### UK/Ireland

DORMA UK Ltd.  
Door Controls Division  
Wilbury Way  
GB-Hitchin  
Hertfordshire SG4 0AB  
Tel. +44 14 62/47 76 00  
Fax +44 14 62/47 76 01

[www.dorma.com](http://www.dorma.com)

Door Control

Automatic

Glass  
Fittings and  
Accessories

Security/  
Time and  
Access (STA)

Movable  
Walls



4 021226 290682