



TS 99 FL

Ferme-porte avec bras à
glissière débrayable
au Design Contur

Utilisation conviviale et sécurisée des portes coupe-feu: Usage libre à l'ouverture comme à la fermeture et fermeture assurée en cas d'alerte incendie.

Le ferme-porte TS 99 FL au Design Contur est un dispositif d'asservissement de porte coupe-feu à la centrale incendie. La fonction "bras débrayé" est immédiatement opérationnelle dès que la porte est ouverte sur un angle > 0°. Une fois débrayée, la porte est désormais libre à l'ouverture, comme à la fermeture. Cela donne à la porte le bénéfice d'un grand confort d'usage, sans aucune contrainte pour les usagers. En cas de détection puis alerte incendie, ou bien de coupure de courant, le ferme-porte intégré ferme le vantail, quelque soit son angle d'ouverture.

Agréé selon ISO 9001.

Les "plus" du TS 99 FL

Pour le distributeur

- Complément de gamme idéal
- Faibles coûts de stockage :
- livré complet avec son bras débrayable, uniquement deux modèles (installation côté paumelles, sur la traverse ou sur la porte)

Pour l'installateur/l'industriel

- Montage simple et rapide
- Installation aérienne classique sur le dormant.
- Raccordement électrique simplifié

Pour l'architecte/le prescripteur

- Sécurité des personnes maximale : solution conforme aux exigences des asservissements de portes coupe-feu, notamment dans les Immeubles de Grande Hauteur
- Utilisation universelle, aussi bien sur les portes à un vantail que sur les portes à deux vantaux
- Cohérence esthétique avec tous les produits dormakaba au Design Contur, lauréat du Janus de l'Industrie

Pour l'utilisateur

- Fonction débrayée dès un angle > 0°, soit immédiatement la porte ouverte.
- Grand confort d'utilisation de la porte, qui est totalement libre en utilisation courante
- Conformité avec la réglementation concernant l'accessibilité des personnes en situation de handicap et des personnes à mobilité réduite : Arrêtés de août 2006 et Prescription européenne CEN/TR 15894

F Certification de l'application Feu

TS 99 FL

Le ferme-porte TS 99 FL est conforme à la norme européenne EN 1154, ainsi qu'à la norme européenne EN 1155. Il peut donc équiper des portes coupe-feu ou pare flammes. Lorsque le TS 99 FL est utilisé en mode encastré dans le dormant, un certificat d'associativité, avec l'ensemble du bloc porte coupe-feu, doit être produit.

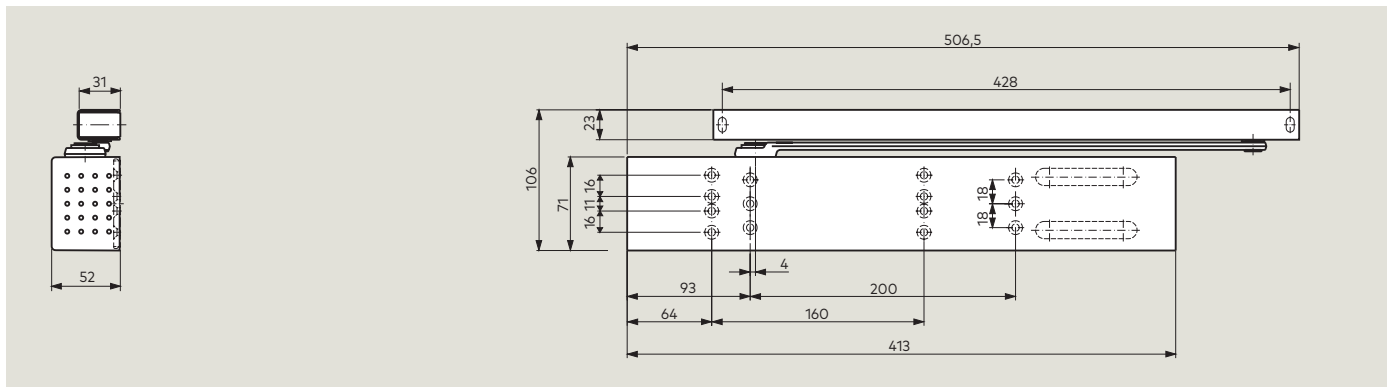
Caractéristiques techniques		TS 99 FL
Force de fermeture à réglage en continu par vis	Taille	EN 2-5
Portes standards	≤ 1250 mm	●
Portes coupe-feu et pare-flammes	≤ 1250 mm	●
Modèle unique pour porte gauche au droite		●
Bras à glissière débrayable		●
Vitesse de fermeture réglable en continue par valve		●
A-coup final réglable en continu par valve		●
Limiteur d'ouverture mécanique avec amortisseur progressif		○
Fonctionnement débrayé, porte libre à partir d'un angle à l'ouverture > 0°		●
Poids en kg		5,2
Dimensions en mm (hors bras à glissière)	Longueur (L) Profondeur (P) Hauteur (H)	413 52 71
Ferme-porte conforme à la norme EN 1154		●
Dispositif d'arrêt asservi conforme à la norme EN 1155		●
Dispositif d'arrêt asservi conforme à la norme EN 14637		En cours de préparation
Marquage CE pour produits de construction		●
Tension d'alimentation		24 V DC ±15%
Consommation en watts		2

● oui – non ○ option

Remarque

Selon la réglementation régissant les asservissements incendie, publiée par le Building Technology (DIBt) de Berlin, un interrupteur manuel (ex. dormakaba HT) doit être installé à proximité de chaque porte battante asservie. Cet interrupteur doit être de couleur rouge et être muni de l'inscription "Fermeture de porte"; et ne doit pas être caché par la porte en position ouverte.

TS 99 FL

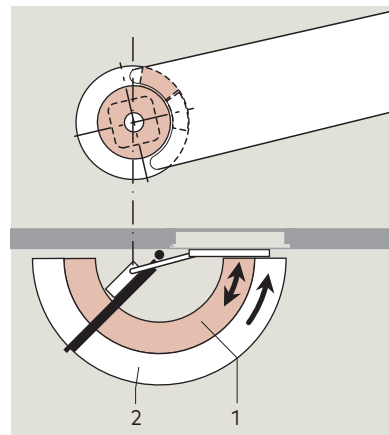


La fonction "bras débrayé" dès un angle d'ouverture > 0°

Dès que la porte est ouverte, la fonction débrayée est opérationnelle, soit à partir d'un angle d'ouverture > 0° : l'axe du ferme-porte est maintenu en position par le dispositif intégré au ferme-porte.

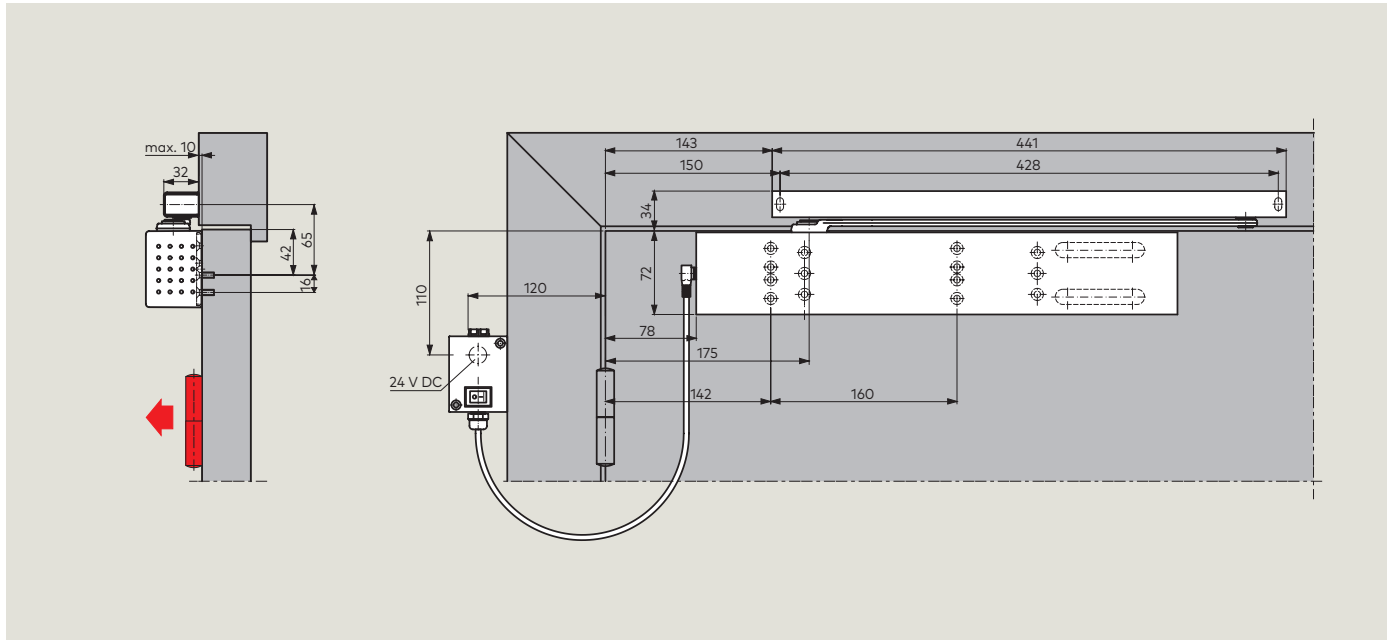
La porte est maintenue en usage libre et ne se ferme pas automatiquement, facilitant l'accès en entrée et sortie dans les zones à fort trafic et les lieux de passage quotidien.

Ce système est idéal pour assurer la gestion des portes coupe-feu et pare-flammes dans le domaine de la santé (hôpitaux, maisons de retraites...), les Immeubles de Grande Hauteur (I.G.H.), les bureaux et les lieux de service.



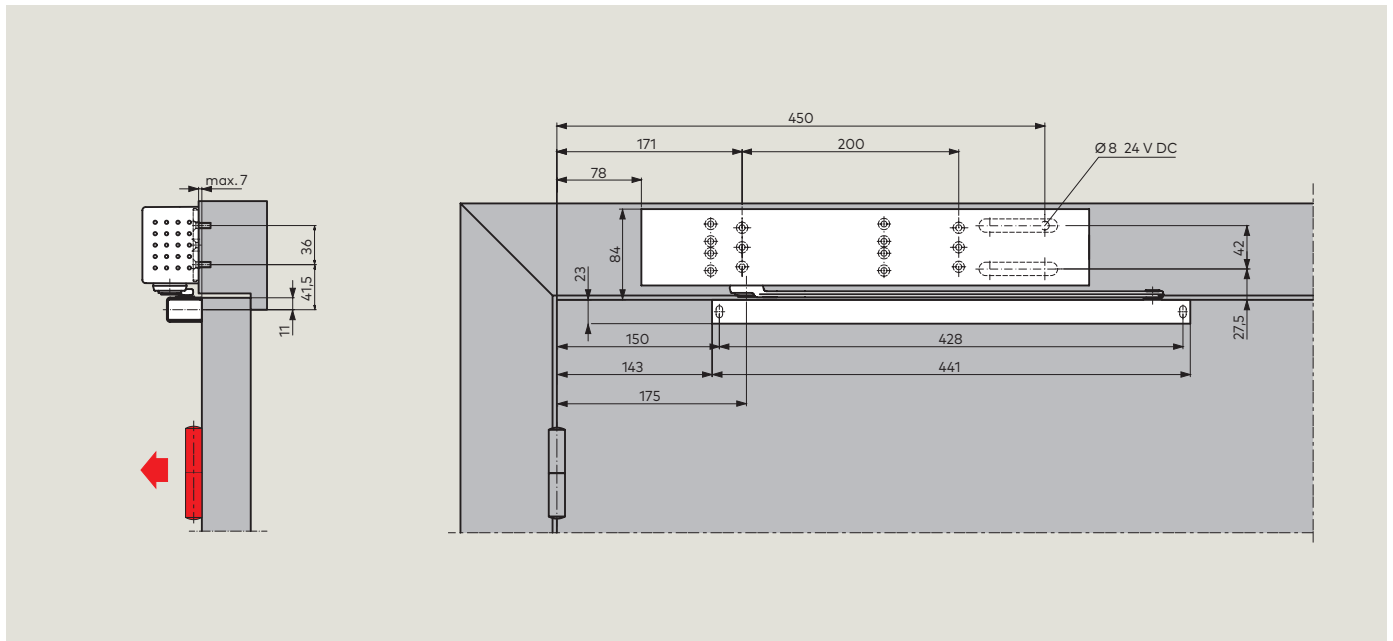
- 1 Plage libre d'utilisation
- 2 Fermeture contrôlée en cas de coupure de courant

TS 99 FL – Application et montage



Ferme-porte **TS 99 FL en montage normal** (fixation du corps sur la porte)

Exemple sur porte DIN-L. Sur porte DIN-R, le schéma serait symétrique



Ferme-porte **TS 99 FL en montage renversé** (fixation du corps sur le dormant)

Exemple sur porte DIN-L. Sur porte DIN-R le schéma serait symétrique

TS 99 FL – Application sur portes à deux vantaux

Lorsque le vantail de service est ouvert sur un angle d'ouverture > 0°, la fonction débrayée est immédiatement activée. La porte est maintenue en utilisation libre sans fermeture automatique, ce qui facilite l'utilisation des portes situées dans des zones à fort passage. Le système GSR garantit que la séquence de fermeture est correctement respectée : d'abord le vantail de service, ensuite le vantail semi-fixe. Il agit indépendamment de l'action du ferme-porte hydraulique, en utilisant une sélection à réglage mécanique, qui assure le blocage d'une barre à l'aide d'une bague inclinée, avec dispositif de sécurité intégré. Le mécanisme linéaire activant la sélection est invisible et intégré dans la glissière.

TS 99 FL GSR

Sélecteur de porte linéaire avec vantail de service débrayé.

Le système GSR assure la fermeture de la porte à deux vantaux selon la bonne séquence : D'abord le vantail semi-fixe, ensuite le vantail de service.

TS 99 FL GSR-EMF 1

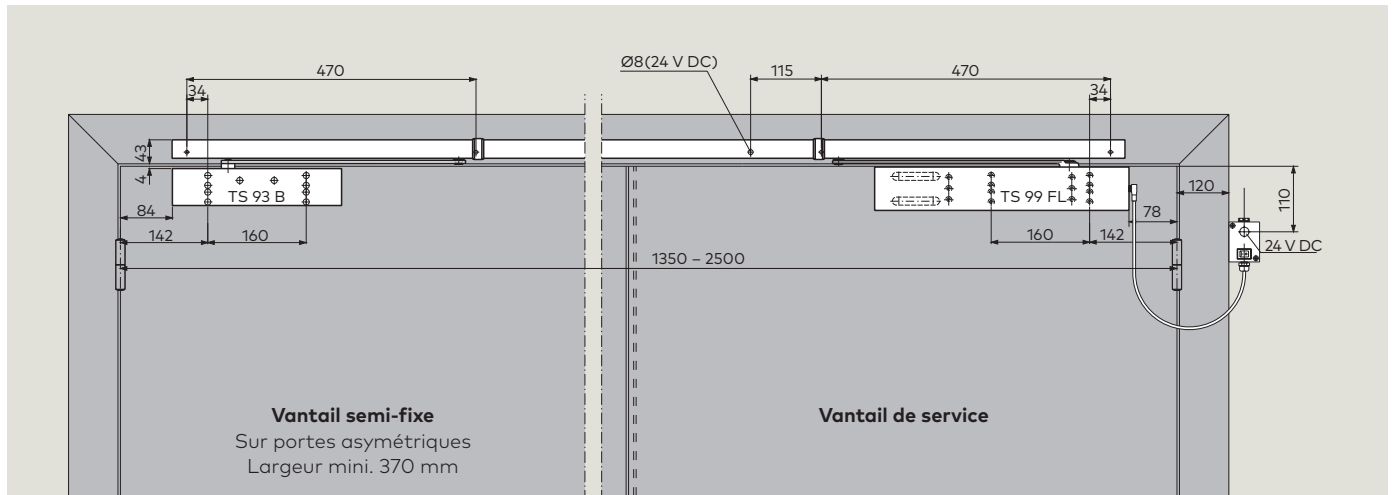
Sélecteur de fermeture avec vantail de service débrayé et arrêt électromécanique dans la glissière du vantail semi-fixe.

Il facilite également le maintien global à l'ouverture des deux portes. Le point d'arrêt du vantail semi-fixe est ajustable entre 80° et 130°. Le vantail de service est maintenu ouvert, par le sélecteur de fermeture, jusqu'à 150°.

En cas d'alarme incendie ou de coupure de courant, l'arrêt électromécanique est neutralisé et le sélecteur assure la bonne séquence de fermeture.

Note

Comme l'arrêt du vantail semi-fixe correspond toujours à l'ouverture maximum, il convient d'installer une butée sur cette position.



Fourniture et accessoires

	TS 99 FL corps du ferme-porte fixé sur la porte Taille EN 2-5	TS 99 FL corps du ferme-porte fixé sur le dormant Taille EN 2-5	TS 99 FL corps du ferme-porte fixé sur la porte Taille EN 2-5	TS 93 B corps du ferme-porte Taille EN 2-5	Limiteur à l'ouverture	
			avec bras principale débrayable, sans glissière, pour sélecteur linéaire GSR, fixation sur le vantail de service	pour sélecteur linéaire GSR, fixation sur le vantail semi-fixe		
			■ 53380201	■ 43020001	35800093	
Bras à glissière avec bras débrayable 	■□ 533202xx	■□ 533302xx			△	
G-SR □ 64102001			□	1 x ■	□	1 x ■
G-SR-EMF 1 □ 64112001			□	1 x ■	□	1 x ■
Bouton poussoir à rupture pour déclenchement manuel local						
HT-UP 35901531	△	△	△	△		
HT-AP 35901532						

- Asservissement électro-magnétique
- Action du bras débrayable
- Ferme-porte avec glissière, complet
- Corps de ferme-porte séparé
- Bras à glissière séparé
- △ Accessories

xx Finition

- 01 argent
- 11 blanc (proche RAL 9016)
- 09 couleur spéciale

Livrable également en finition «Design»:

- 04 façon inox

*Le terme "Design" correspond à une finition de surface

Descriptifs

TS 99 FL EN 2-5

Ferme-porte avec bras à glissière débrayable. Bras débrayé et porte libre à partir d'un angle d'ouverture de porte > à 0°. Force 2-5 EN, pour porte jusqu'à 1250 mm de large. Vitesse de fermeture et à-coup final ajustables par valves hydrauliques. Installation sur porte à gauche ou à droite. Design Contur, lauréat du Janus de l'Industrie. Conforme à la norme EN 1154 et marqué CE.

Dispositif d'asservissement électro-magnétique conforme à la norme EN 1155. Conforme aux arrêtés sur l'accessibilité des personnes en situation de handicap et des personnes à mobilité réduite.

Tension d'utilisation 24 V DC (48 V DC avec abaisseur de tension en option).

Modèle

- Fixation sur la porte côté paumelles
- Fixation sur le dormant côté paumelles

Coloris disponibles

- Argent
- Blanc (proche RAL 9016)
- Finition Design façon inox
- Couleur spéciale (RAL ____)

Marque

TS 99 FL

TS 99 FL GSR EN 2-5

Bandeau à glissière avec sélecteur linéaire de fermeture, conforme à la norme EN 1158. Agit indépendamment de l'action des ferme-portes hydrauliques. Sélection à réglage mécanique assurant le blocage d'une barre à l'aide d'une bague inclinée, avec dispositif de sécurité intégré. Le mécanisme linéaire activant la sélection est invisible et intégré dans la glissière. Hauteur 30 mm.

Ferme-porte TS 99 FL – 2-5 EN avec bras débrayable, installé sur le vantail de service. Bras débrayé et porte libre à partir d'un angle d'ouverture de porte > à 0°.

Ferme-porte « Easy Open » à came et contre-piston TS 93 – 2-5 EN, installé sur le vantail semi-fixe. Force 2-5 EN, pour porte jusqu'à 1250 mm de large. Installation sur porte à gauche ou à droite. Vitesse de fermeture et à-coup final ajustables par valves hydrauliques. Design Contur, lauréat du Janus de l'Industrie. Ferme-portes conformes à la norme EN 1154 et marqués CE.

Dispositif d'asservissement électro-hydraulique conforme à la norme EN 1155. Conforme aux arrêtés d'août 2006 sur l'accessibilité des personnes en situation de handicap et des personnes à mobilité réduite. Tension d'utilisation 24 V DC (48 V DC avec abaisseur de tension en option).

Modèle

- Fixation des corps sur la porte côté paumelles. TS 99 FL sur le vantail de service. TS 93 sur le vantail semi-fixe.

Coloris disponibles

- Argent
- Blanc (proche RAL 9016)
- Finition Design façon inox
- Couleur spéciale (RAL ____)

Marque

TS 99 FL GSR

TS 99 FL GSR-EMF 1 EN 2-5

Bandeau GSR à glissière avec sélecteur linéaire de fermeture, conforme à la norme EN 1158. Agit indépendamment de l'action des ferme-portes hydrauliques. Sélection à réglage mécanique assurant le blocage d'une barre à l'aide d'une bague inclinée, avec dispositif de sécurité intégré. Arrêt électro-mécanique 24 V DC ou 48 V DC, installé dans la glissière côté vantail semi-fixe. Le mécanisme linéaire activant la sélection est invisible et intégré dans la glissière. Hauteur 30 mm.

Ferme-porte TS 99 FL – 2-5 EN avec bras débrayable, installé sur le vantail de service. Arrêt électro-hydraulique 24 V DC (48 V DC avec abaisseur de tension en option). Bras débrayé et porte libre à partir d'un angle d'ouverture de porte > à 0°. Ferme-porte « Easy Open » à came et contre-piston TS 93 – 2-5 EN, installé sur le vantail semi-fixe. Force 2-5 EN, pour porte jusqu'à 1250 mm de large. Installation sur porte à gauche ou à droite. Vitesse de fermeture et à-coup final ajustables par valves hydrauliques.

Design Contur, lauréat du Janus de l'Industrie. Ferme-portes conformes à la norme EN 1154 et marqués CE. Dispositifs d'asservissement conformes à la norme EN 1155. Conforme aux arrêtés d'août 2006 sur l'accessibilité des personnes en situation de handicap et des personnes à mobilité réduite.

Modèle

- Fixation des corps sur la porte côté paumelles. TS 99 FL sur le vantail de service. TS 93 sur le vantail semi-fixe.

Coloris disponibles

- Argent
- Blanc (proche RAL 9016)
- Finition Design façon inox
- Couleur spéciale (RAL ____)

Marque

TS 99 FL GSR-EMF 1



www.dormakaba.com

dormakaba Belgium N.V.
Monnikenwerve 17-19
BE-8000 Brugge
T. +32 50 45 15 70
info.be@dormakaba.com

dormakaba Luxembourg S.A.
50, Duchscherstrooss
LU-6868 Wecker
T. +352 26710870
info.lu@dormakaba.com

WN 053 954.51532, 12/16, TS 99 FL, F. x. DMS. xx/13
Documentation non contractuelle.
Sous réserve de modifications techniques et normatives.