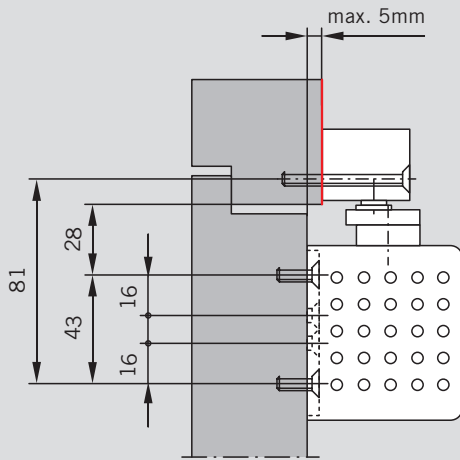
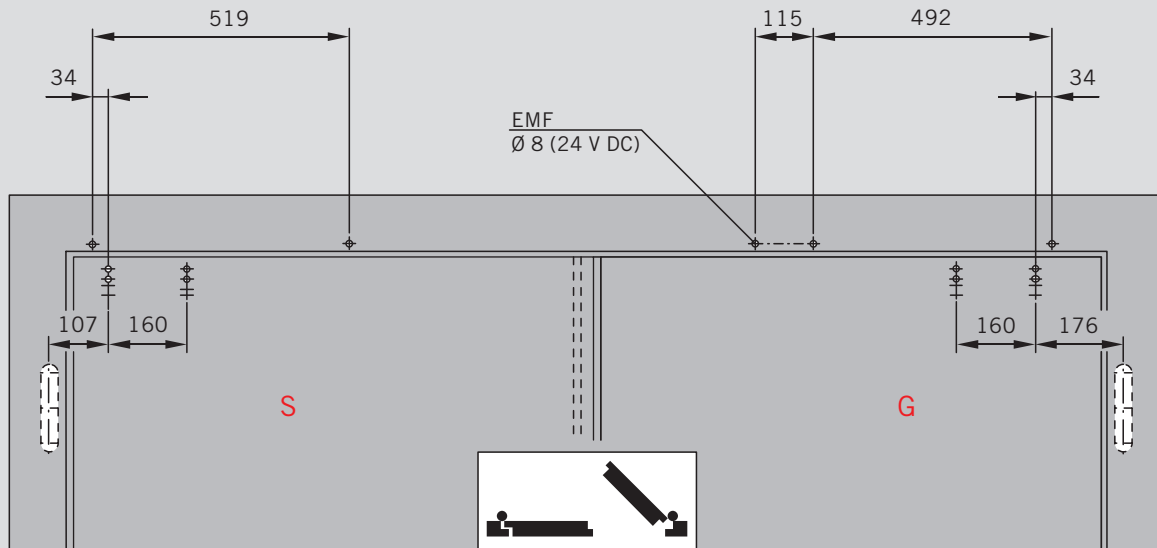


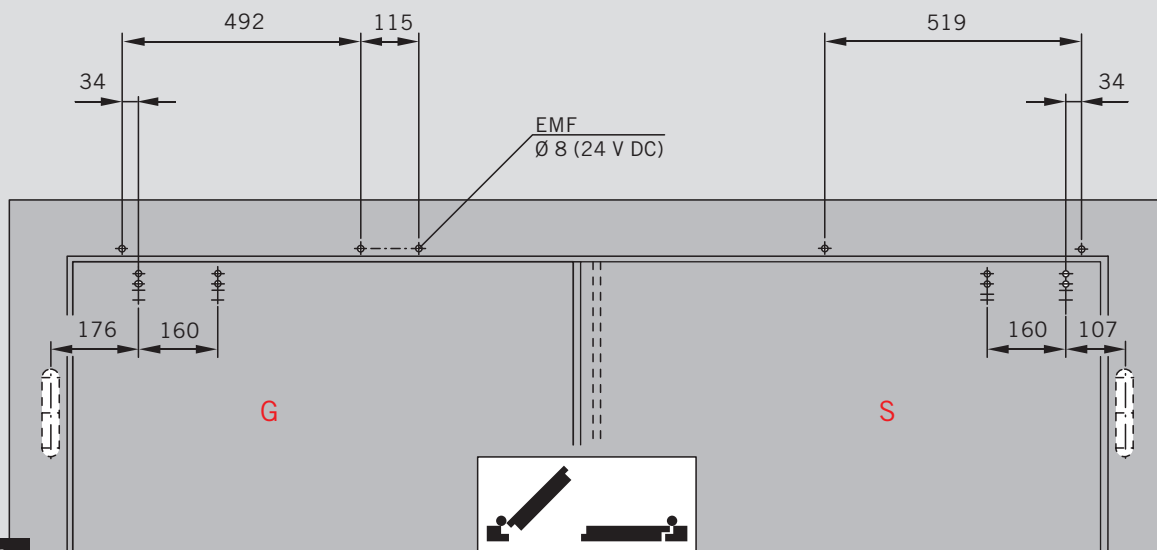
WN 056833 45532
1/1/05



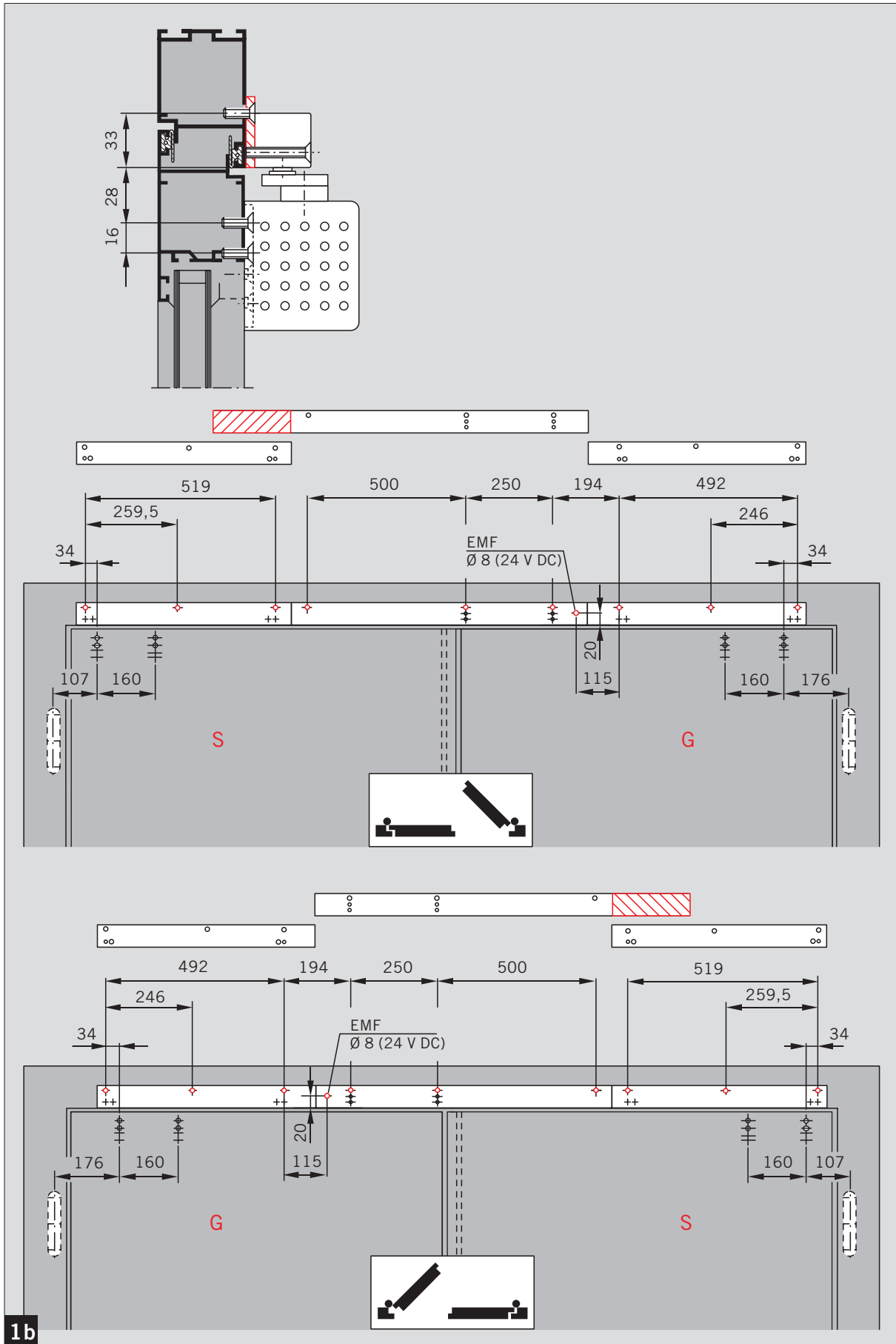
CE	DORMA GmbH + Co. KG Postfach 4009 58 247 Ennepetal	0432 - BPR 0026	EN 1158:1997+A1:2002	3	8	3-7	1	1	3
				04					
Dangerous substances: None									

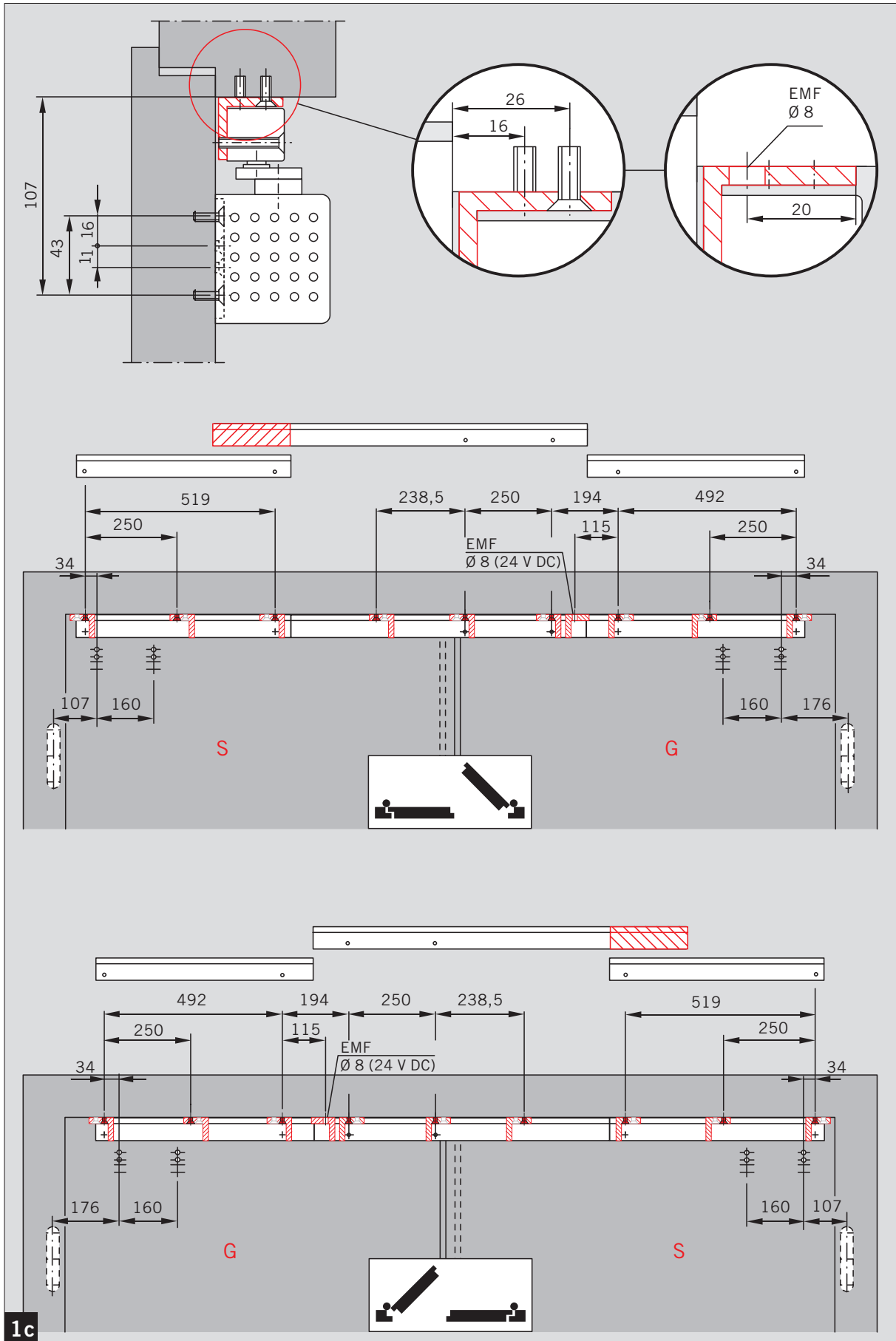


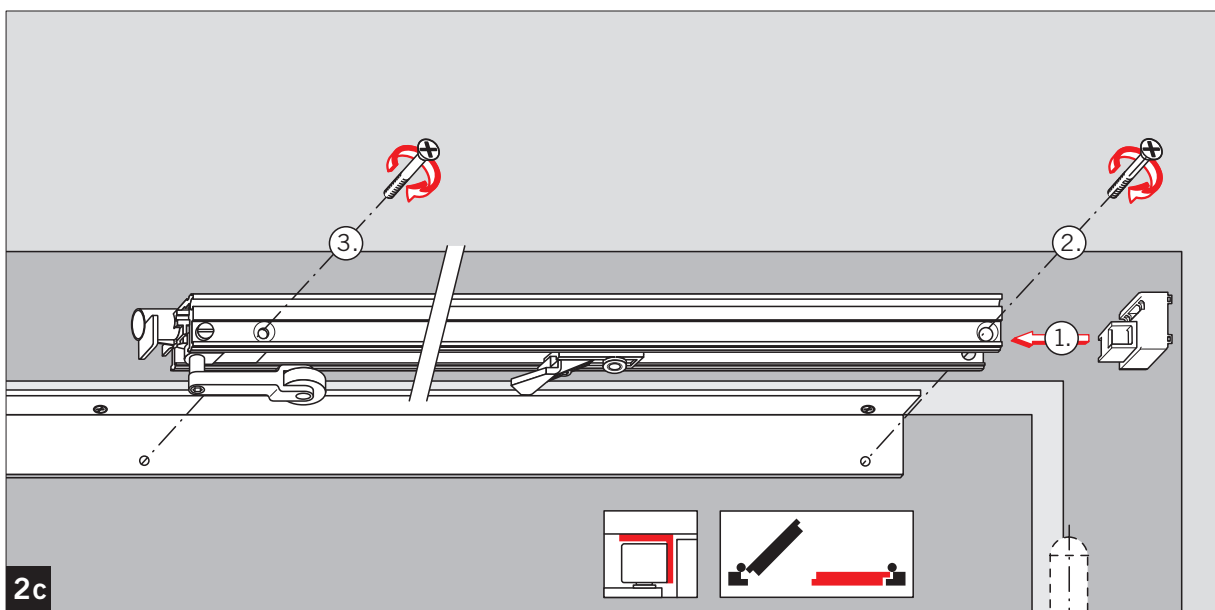
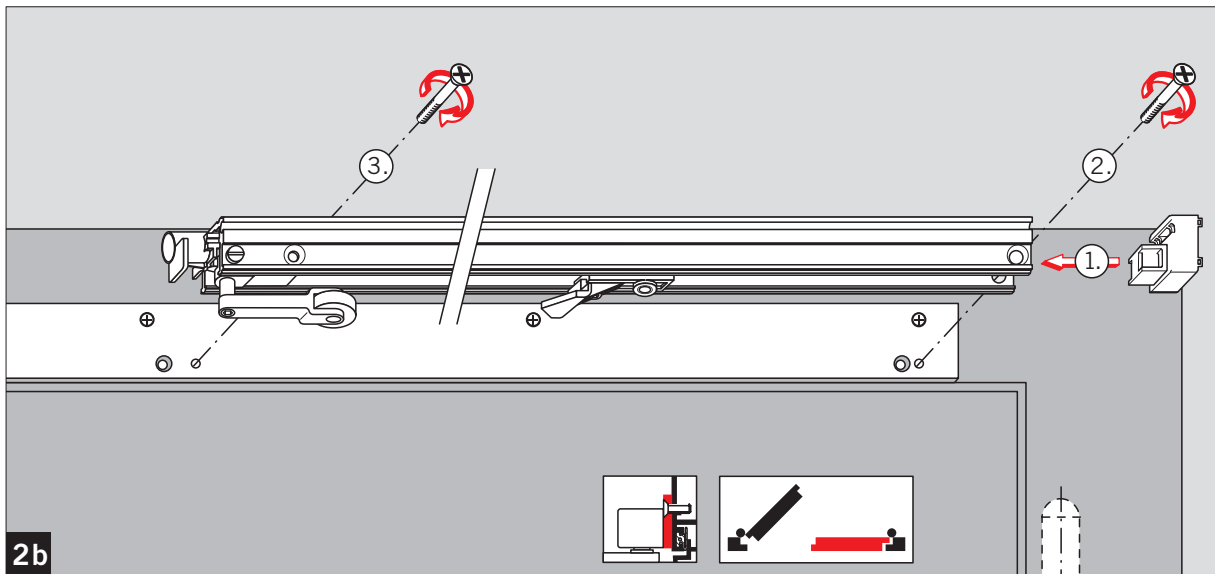
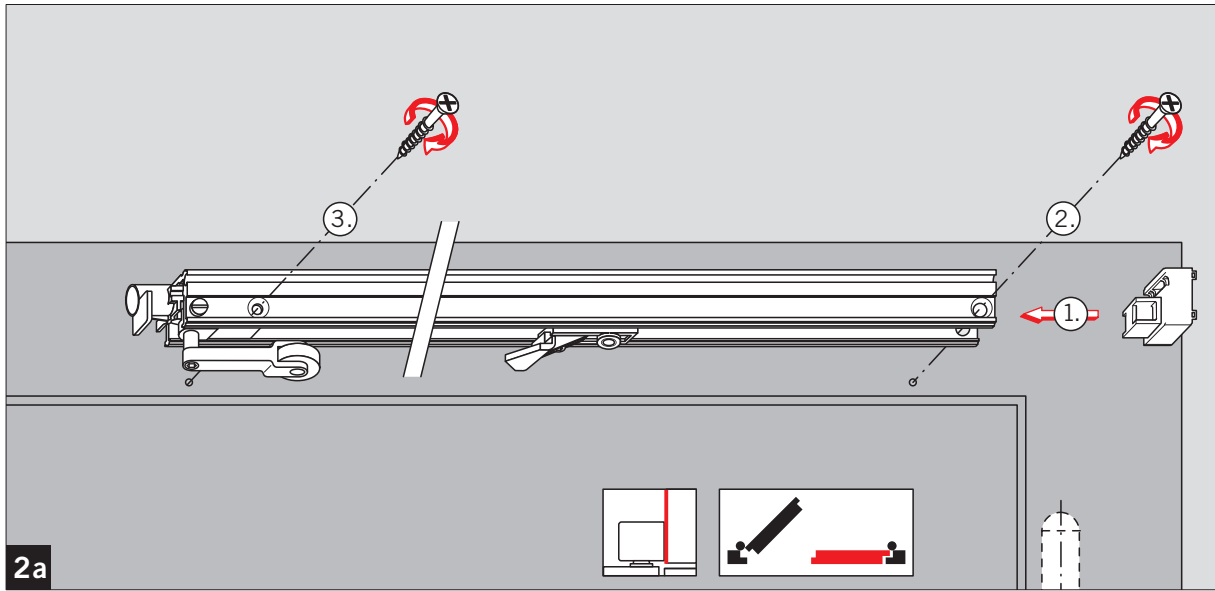
CE	DORMA GmbH + Co. KG Postfach 4009 58 247 Ennepetal	0432 - BPR 0025	EN 1155:1997+A1:2002	3	8	3-5	1	1	3
				04					
Dangerous substances: None									

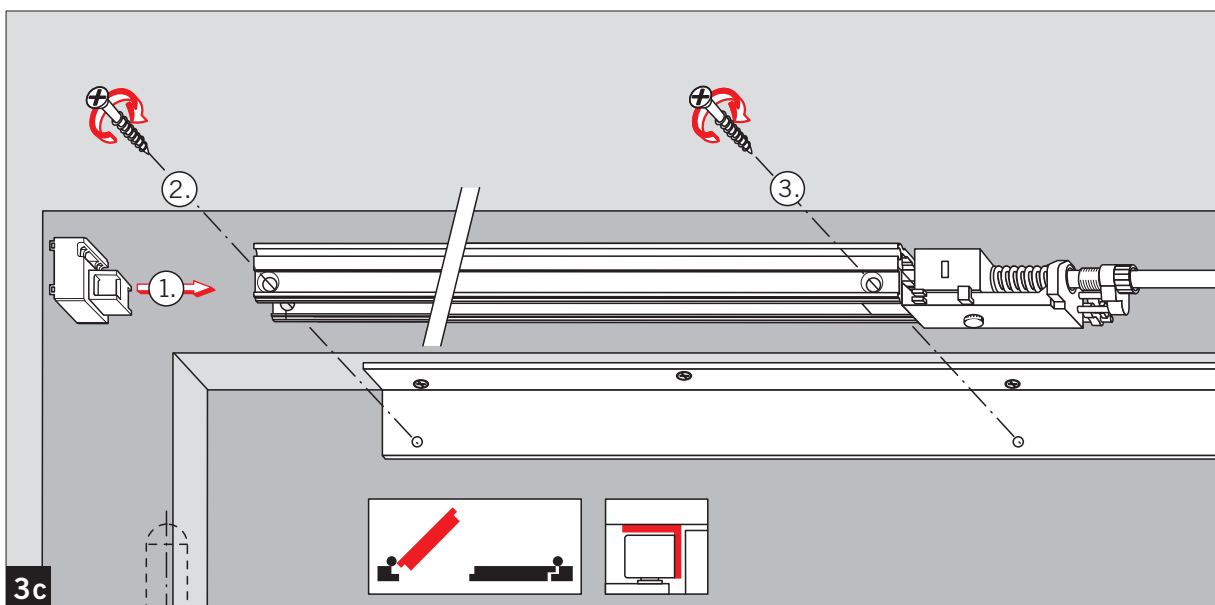
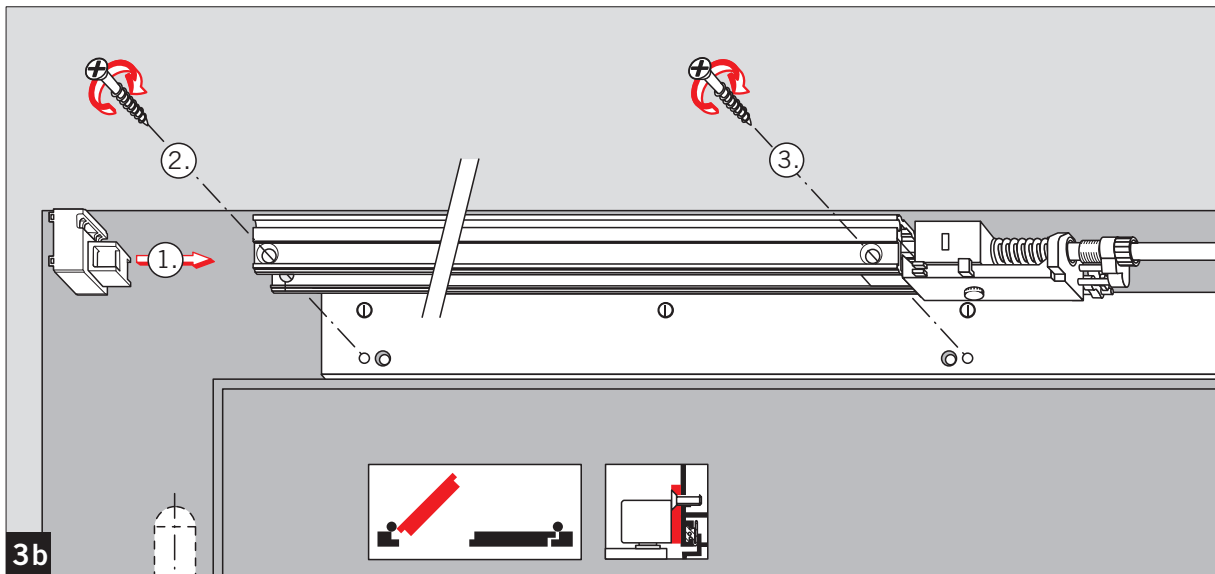
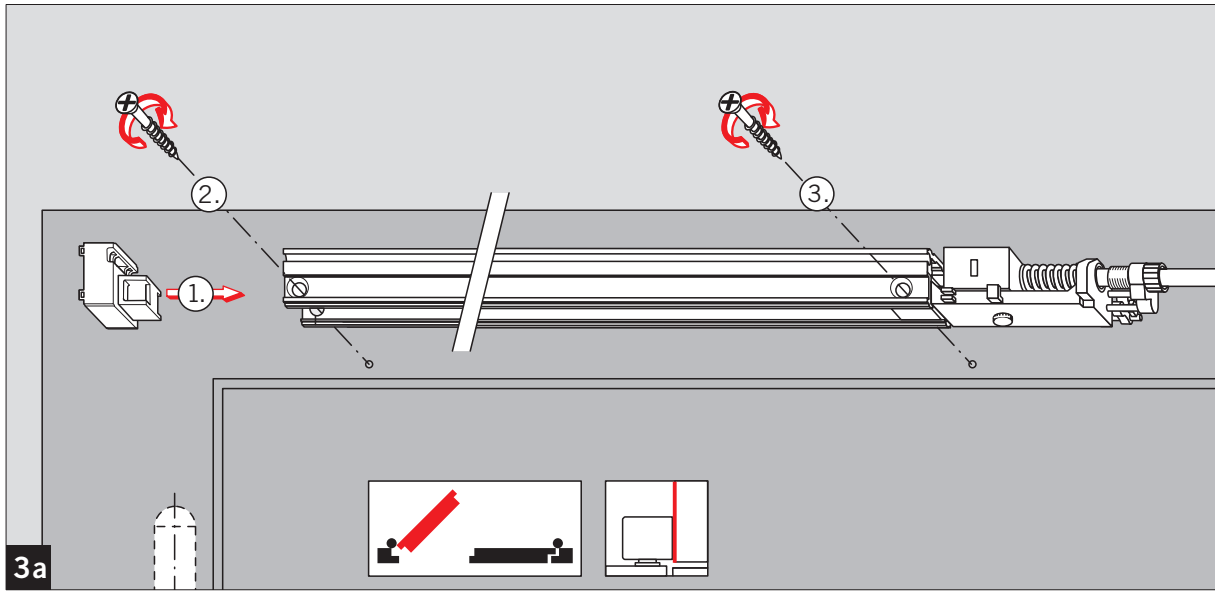


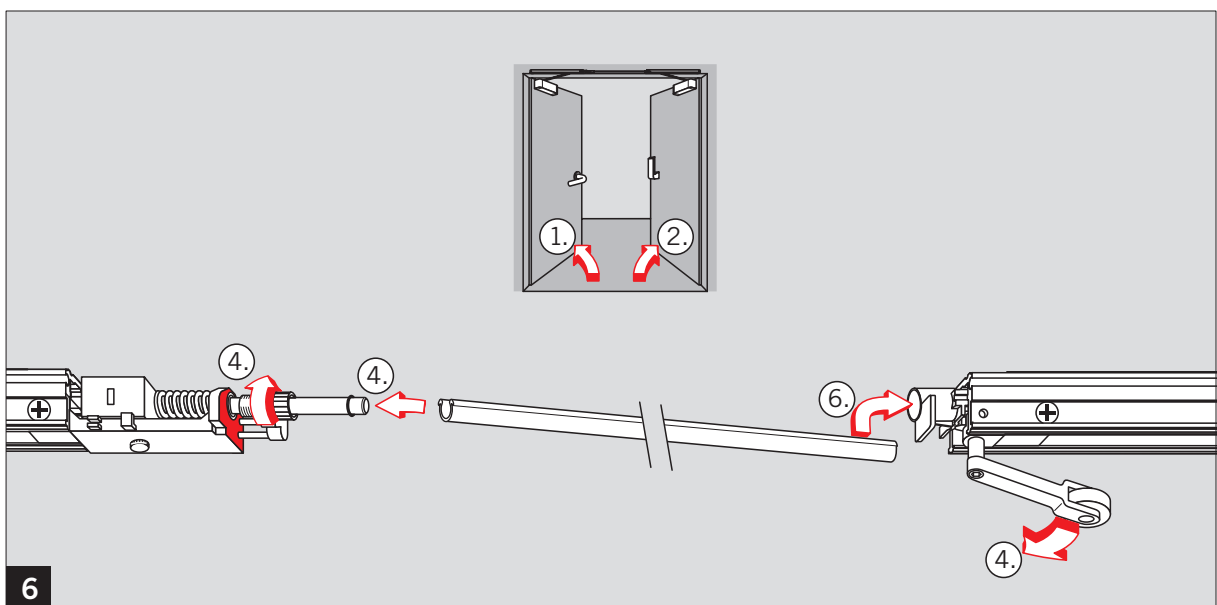
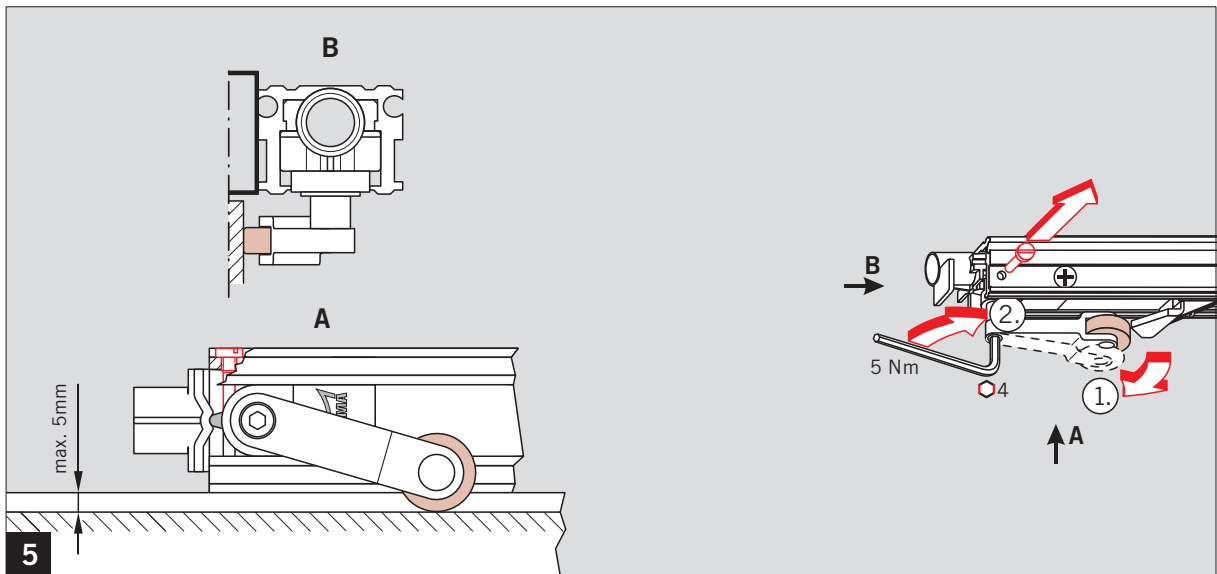
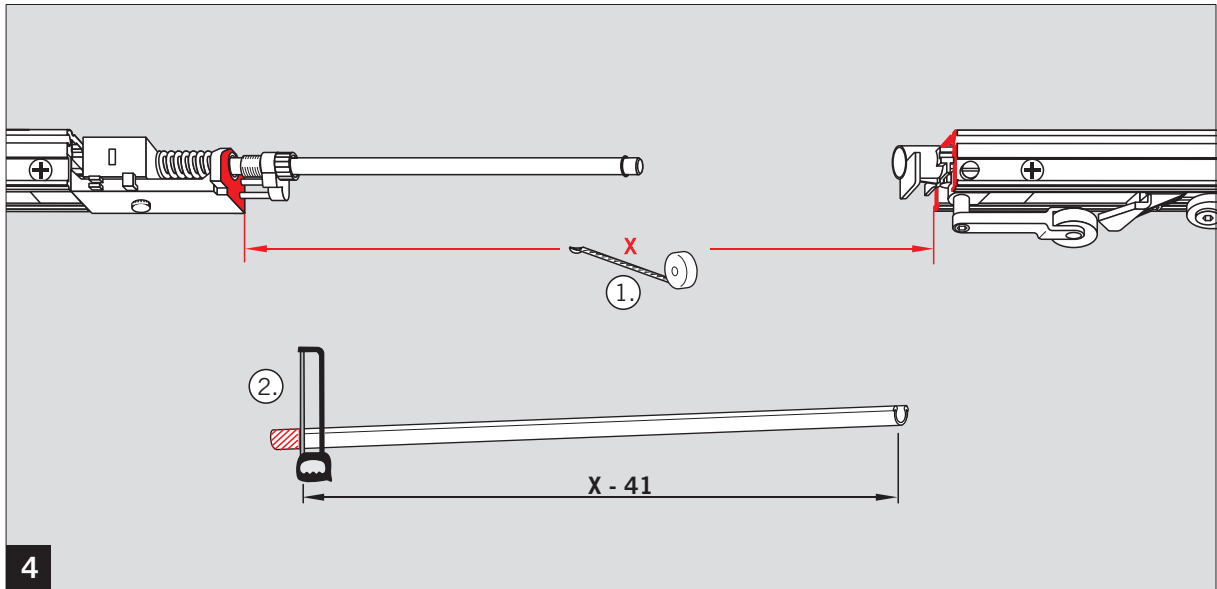
1a

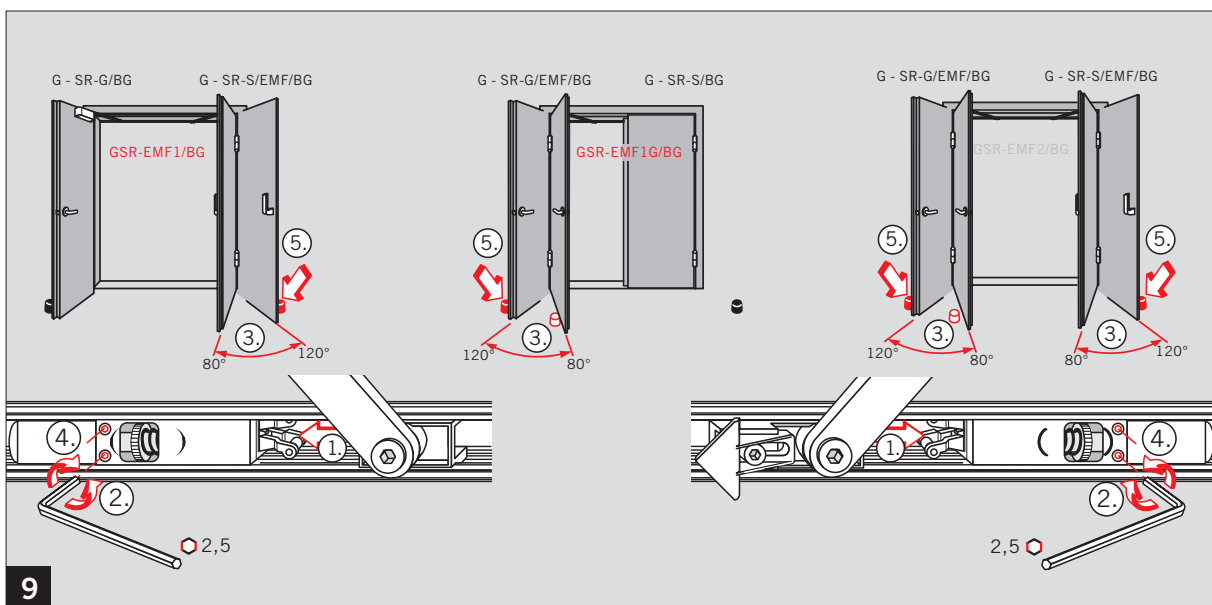
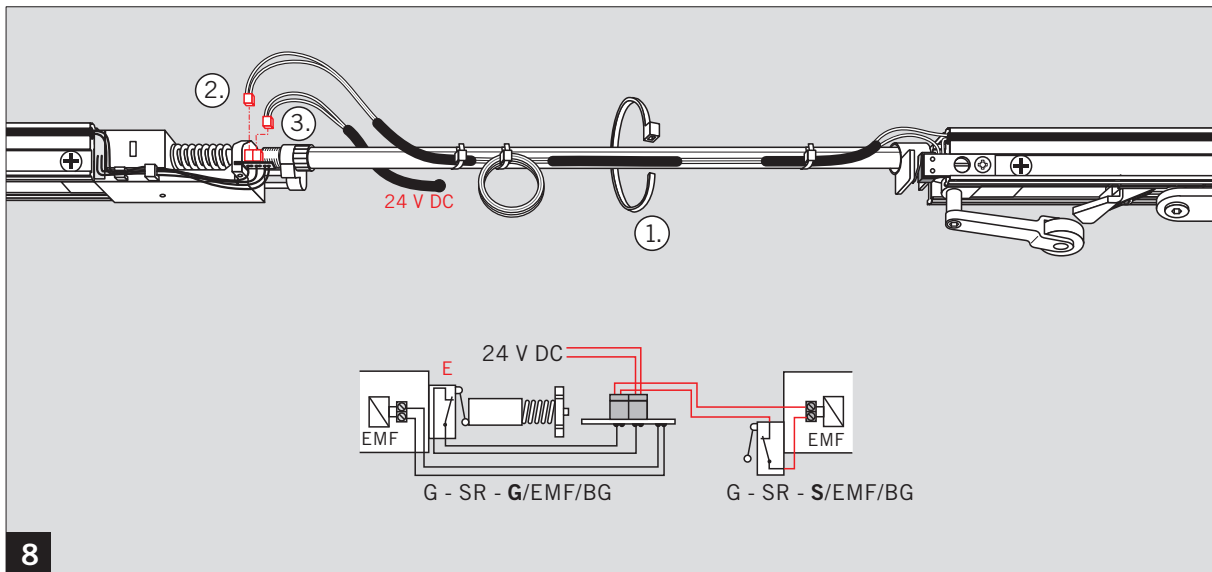
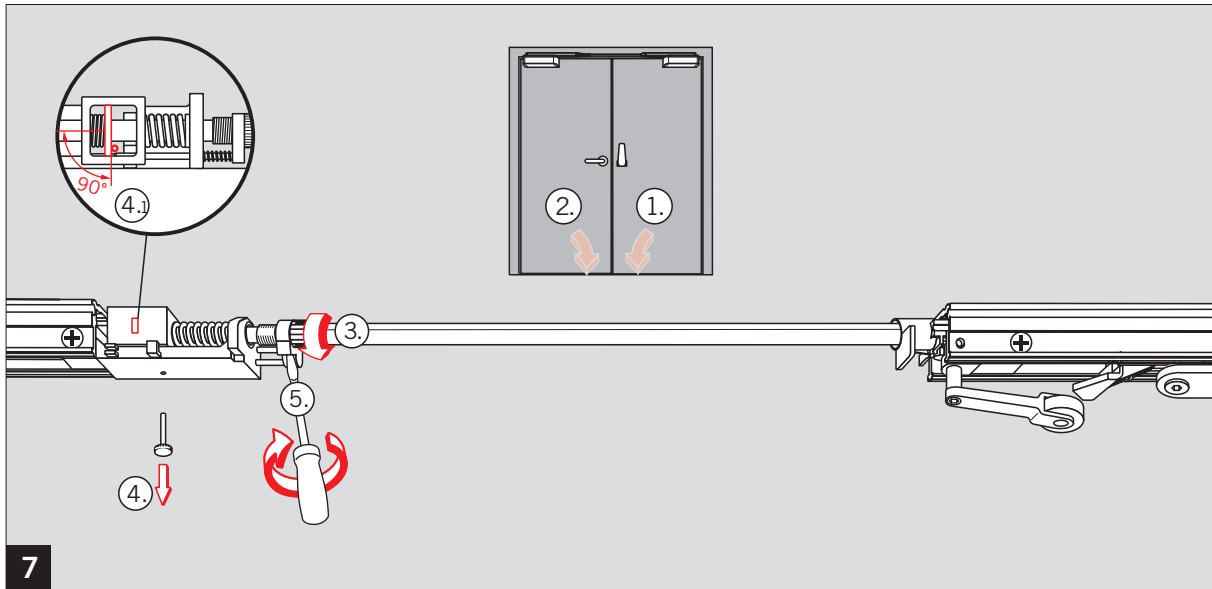


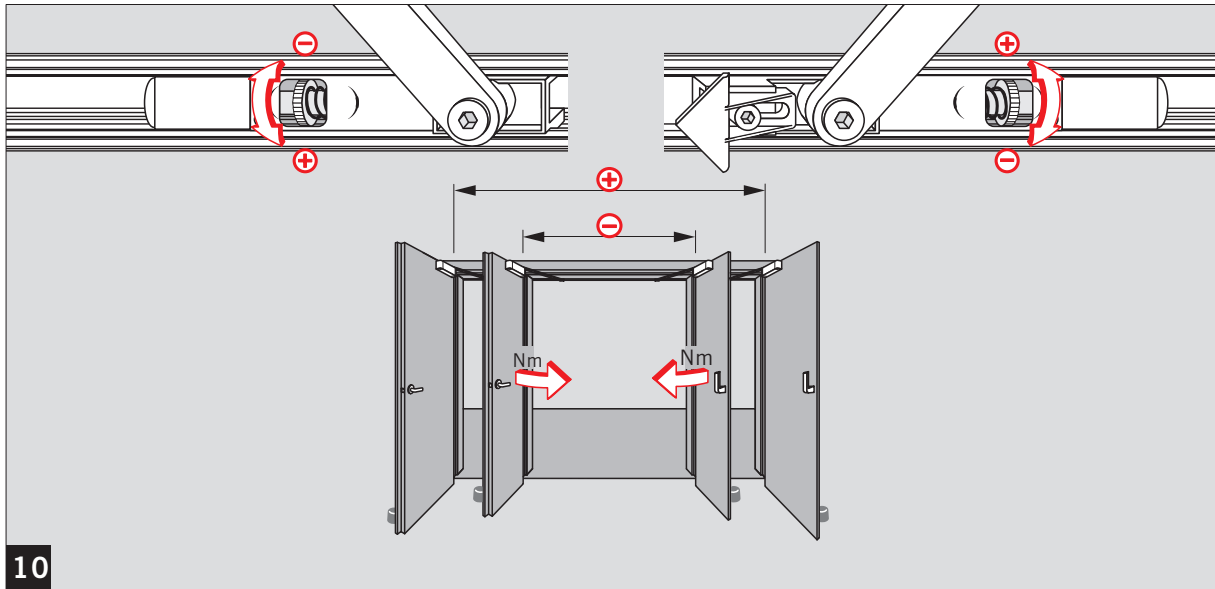




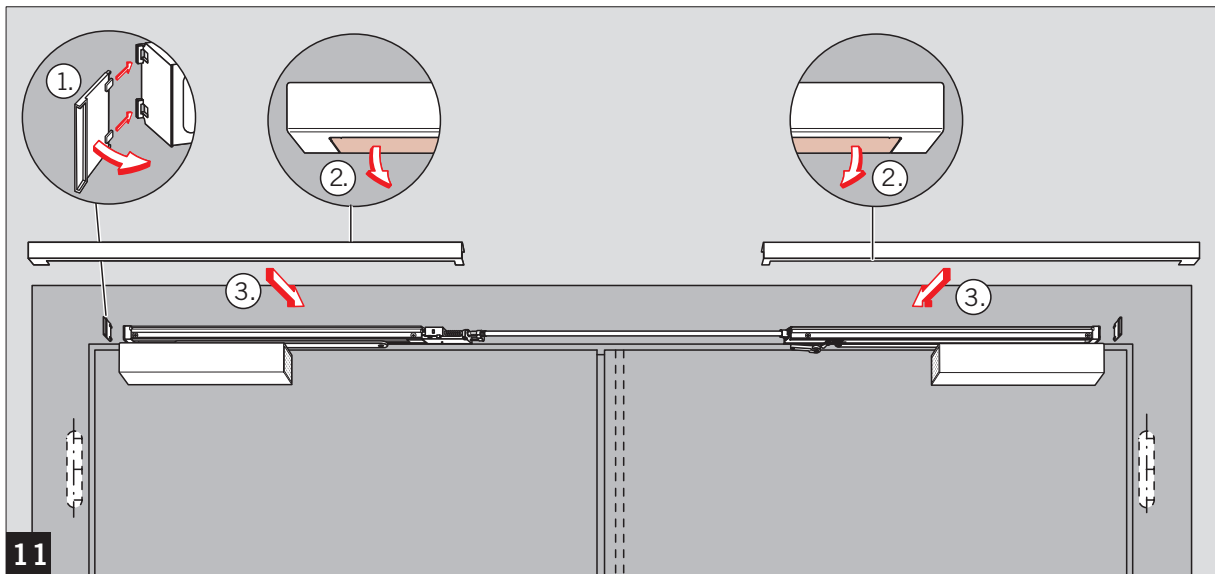




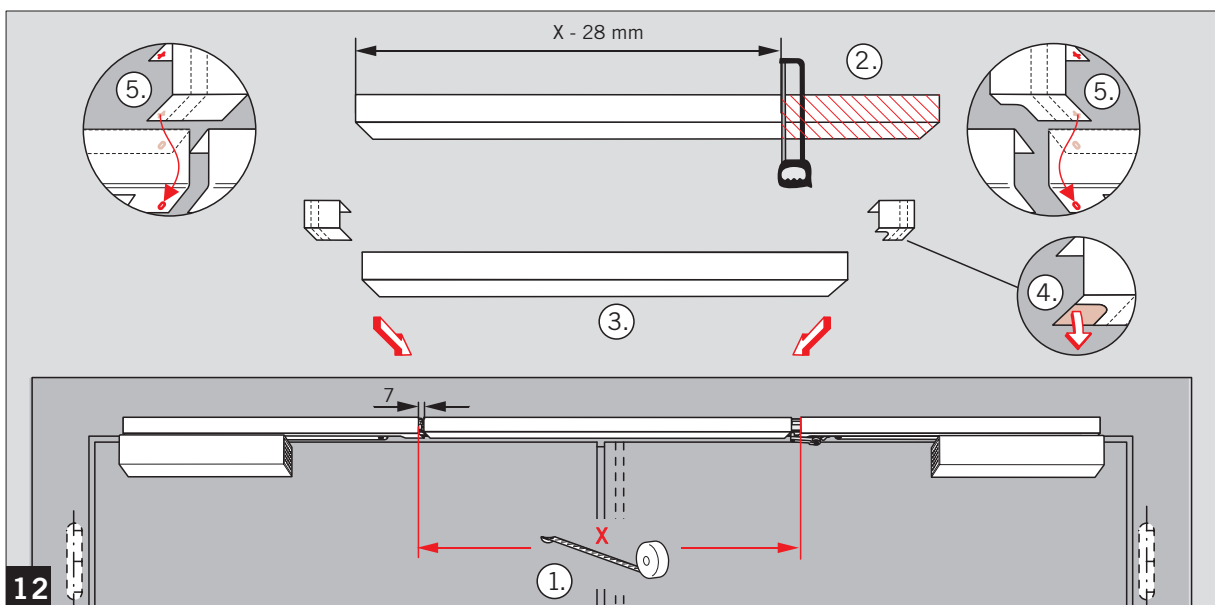




10



11



12

Änderungen vorbehalten
Subject to change without notice

WN 056834 45532
11/05

MONTAGEANLEITUNG

Schließfolgeregler einsetzbar an Türen von 1500 mm bis 2500 mm Türbreite.
Standflügelbreite bei asymmetrischen Türen min. 600 mm.

Technische Daten EMF

Betriebsspannung: 24 V DC
Leistungsaufnahme: 1,4 W (GSR EMF2/BG = 2,8 W)
Einschaltdauer: 100 % ED
Auslösemoment: ca. 25 - 65 Nm bei 90° Öffnungswinkel (abhängig von der am Schließer eingestellten Schließkraft).
Türöffnungswinkel: max. 120°

Die Ansteuerung erfolgt über externe Rauchmeldezentrale.

Eignungsnachweis

Der G - SR/BG ist vom staatlichen Materialprüfungsamt Dortmund für die Verwendung an zweiflügeligen Feuer-/ Rauchschutztüren geprüft.
Eignungsnachweis für die jeweilige Feuer-/Rauchschutztür erforderlich.

Begriffe

G = Gangflügel
S = Standflügel
GSR/BG = Gleitschienen-Schließfolgeregler
GSR EMF1/BG = mit elektromechanischer Feststellung am Standflügel
GSR EMF2/BG = mit elektromechanischer Feststellung am Stand- und Gangflügel
GSR EMF1G/BG = mit elektromechanischer Feststellung am Gangflügel

Die Gleitschienen sind für DIN-RECHTS- und DIN-LINKS-Türen verwendbar.

Montagevorbereitung



Bohrungen gemäß Maßbild anreißen - nicht Schließerschablone verwenden.

Bei Ausführung mit elektromechanischer Feststellung Stromzuführung von Rauchmeldezentrale legen.

1a Direktmontage

1b Montage mit Montageplatte

Platten so kürzen, daß sie an der Türmitte voneinanderstoßen.
Montageplatten anschrauben.

1c Montage mit Sturzfutterwinkel

Winkel so kürzen, daß sie an der Türmitte voneinanderstoßen.
Sturzfutterwinkel anschrauben.

Im Folgenden wird die Montage für Gangflügel links gezeigt. Bei Gangflügel rechts entsprechend vorgehen.

2a

Standflügel-Gleitschiene montieren -

2b

Montageschritte ① - ③

2c

3a

Gangflügel-Gleitschiene montieren -

3b

Montageschritte ① - ③

3c

Türschließer und Hebel nach Anleitung TS 93 G montieren und beide Türschließer einstellen.



Abhängig von den baulichen Gegebenheiten ist der Türöffnungswinkel begrenzt.

Um Beschädigungen der Tür bzw. des Türschließers zu vermeiden ist ein Türstopper zu setzen (siehe auch Montageanleitung TS 93 G Bild 12).

Für Türflügel mit elektromechanischer Feststellung gilt: Die Tür kann maximal bis zum gewählten Feststellungspunkt geöffnet werden, an dieser Position Türstopper setzen.

4

Maß X ausmessen ①.
Verbindungsstange auf das Maß X-41 kürzen ②.

5

Hebel mit Rolle an die Tür andrücken ① und Innensechskantschraube anziehen ②.
Schraube entfernen ③.

6

Beide Türflügel öffnen ① ②.
Verstellhülse bis zum Anschlag eindrehen ③.
Hebel mit Rolle bis zum Anschlag in Richtung des geöffneten Türflügels bewegen ④.
Verbindungsstange in die Verstellhülse der Gangflügel-Gleitschiene ⑤ und dann in den Schieber der Standflügel-Gleitschiene ⑥ einschieben.

- 7** Beide Türflügel schließen ① ②.
Verstellhülse von Hand soweit herausdrehen ③, bis der Stift herausfällt ④. Die Klemmplatte muß dabei rechtwinkelig zur Klemmstange stehen bleiben ④. Verstellhülse sichern ⑤.

Hinweis: Der Stift hält die Schließvorrichtung klemmfrei in neutraler Stellung und wird nach der Montage nicht mehr benötigt.



Nur bei richtig justierter Klemmplatte ist die Klemmstange leichtgängig. Nur dann läßt sich der Gangflügel auch bei geschlossenem Standflügel einwandfrei bewegen.

Funktionsprüfung:

Beide Türflügel öffnen, Standflügel festhalten.

Gangflügel muß in jeder Position feststehen.

Standflügel schließen lassen.

Gangflügel darf erst bei geschlossenem Standflügel automatisch schließen.

Bei G - SR/BG ohne elektromechanische Feststellung (EMF) weitere Montage ab **11**

- 8** Kabel verlegen ①.
Darauf achten, daß die Kabel nicht mit beweglichen Teilen in Berührung kommen.

Kabel aufstecken:
EMF- Standflügel ②

24V DC - von Rauchmeldezentrale RMZ oder bauseitiger Brandmeldeanlage ③

E = Endschalter - löst Standflügel aus, wenn Gangflügel zugedrückt wird.

- 9** **Feststellpunkt einstellen**

GSR-EMF 1/BG

Feststellpunkt des Standflügels zwischen ca 80° und 120° einstellbar. Der Gangflügel wird über die Schließfolgeregelung gehalten.

GSR-EMF 1G/BG

Feststellpunkt des Gangflügels zwischen ca. 80° und 120° einstellbar. (Standflügel nicht feststellbar)

GSR-EMF 2/BG

Beide Feststellpunkte sind unabhängig voneinander zwischen ca. 80° und 120° einstellbar.

Spannung anlegen (24 V DC).

Türflügel öffnen und einrasten ①.

Schrauben lösen ②.

Tür auf gewünschten Feststellwinkel öffnen und festhalten ③.

Schrauben wieder festziehen ④.



Die Tür kann maximal bis zum gewählten Feststellpunkt geöffnet werden, an dieser Position Türstopper setzen ⑤.

- 10** **Ausrückkraft einstellen**

Je nach Türbreite und gewählter Schließergröße Ausrückkraft einstellen.

Nach DIN EN 1155 soll das Ausrückmoment bei 90° Türöffnungswinkel zwischen 40 - 120 Nm liegen.



Eine zu hoch eingestellte Kraft kann zu Beschädigungen an den Türbändern und Befestigungselementen des Türschließsystems führen.

Funktionsprüfung

GSR EMF 1/BG, GSR EMF 2/BG:

Beide Türflügel öffnen und feststellen, am Gangflügel ziehen.

Standflügel muß automatisch freigeben und schließen.

Gangflügel darf erst bei geschlossenem Standflügel automatisch schließen.

GSR-EMF 1/BG, GSR-EMF 1G/BG, GSR-EMF 2/BG:

Gangflügel öffnen und feststellen.

Standflügel öffnen und feststellen (nicht bei EMF 1G/BG).

Stromzufuhr unterbrechen - die Feststellung muß auslösen.


Gangflügel darf erst bei geschlossenem Standflügel automatisch schließen.

- 11** Endkappenblenden aufclipsen.
Markierte Aussparung an der Verkleidung ausbrechen. Verkleidungen aufclipsen.


- 12** Benötigte Länge der Mittenverkleidung ermitteln ① und absägen ②.
Verkleidung aufclipsen ③.
An der Kunststoffblende für den Standflügel markierte Aussparung herausbrechen ④.
Kunststoffblenden aufclipsen ⑤.

Restmontage siehe Anleitung TS 93 G.

ABNAHMEPRÜFUNG UND WARTUNG

-  Merkblatt über die Verwendung von Feststellanlagen

WEITERE HINWEISE

-  Richtlinien für Feststellanlagen des Instituts für Bautechnik, Berlin.