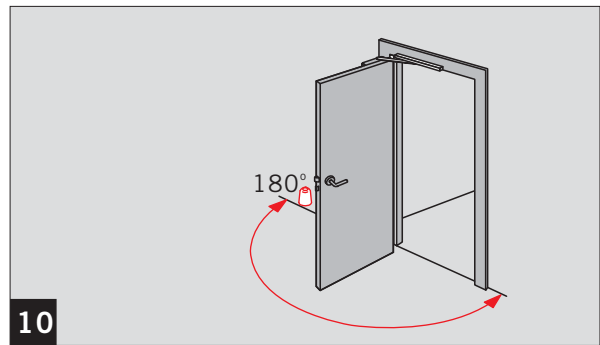
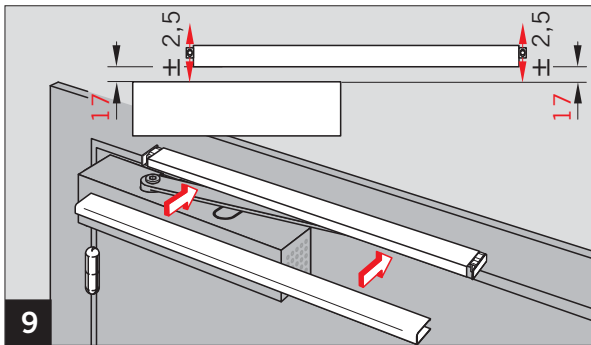
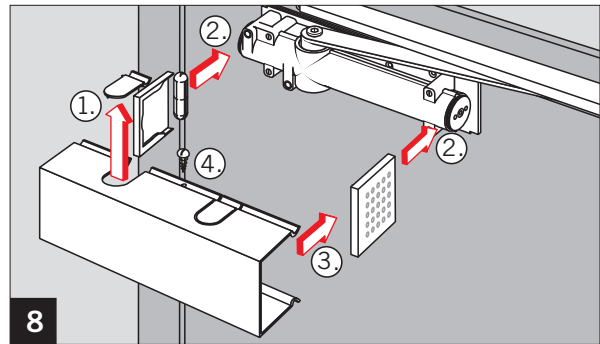
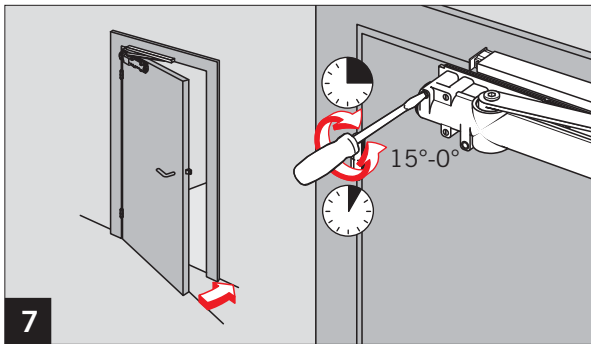
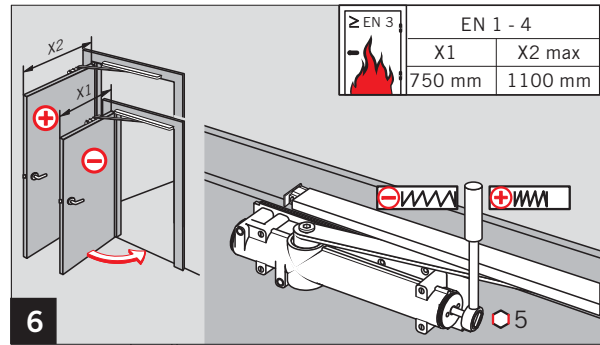
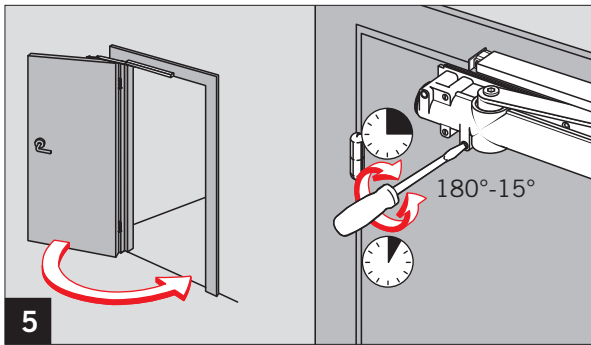
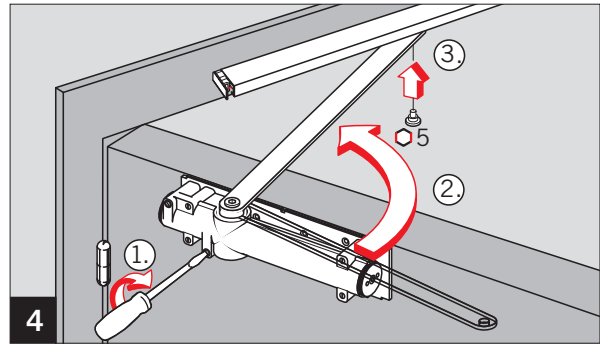
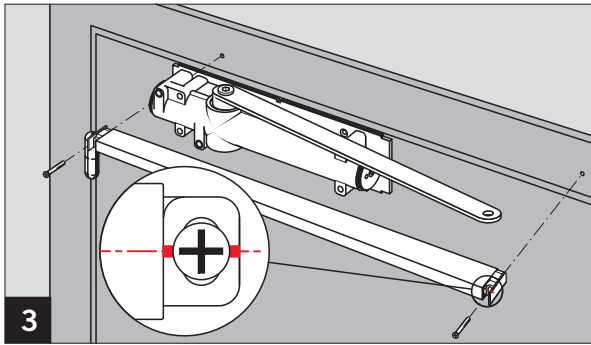
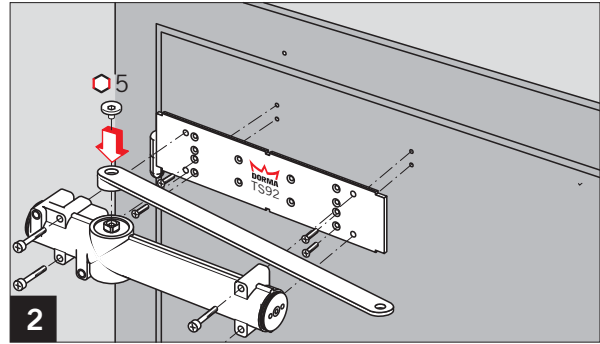
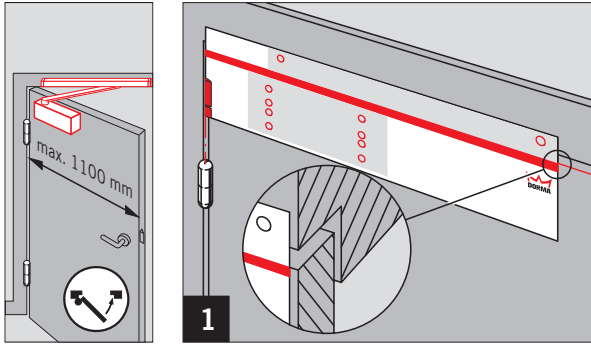
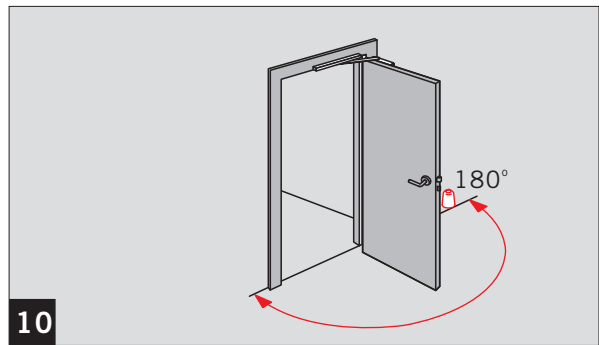
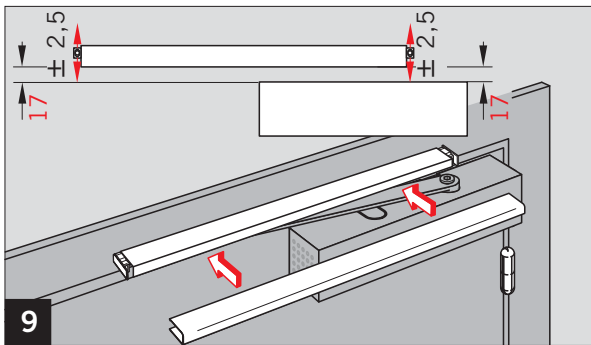
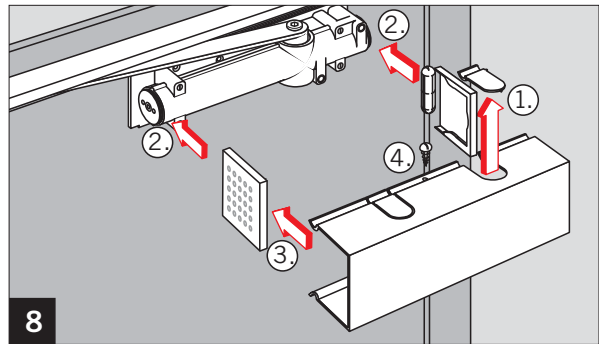
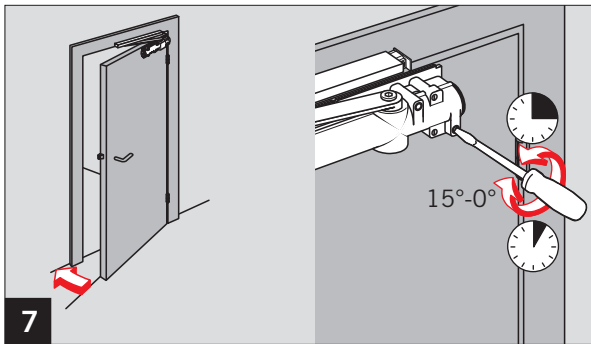
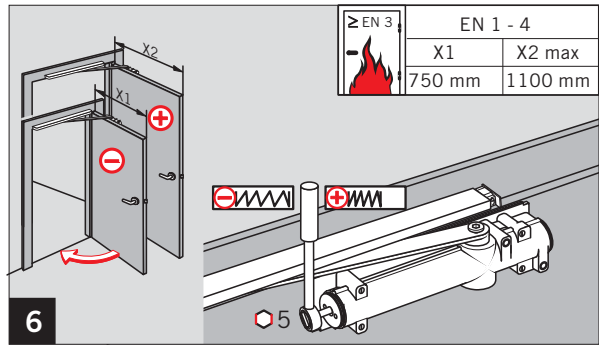
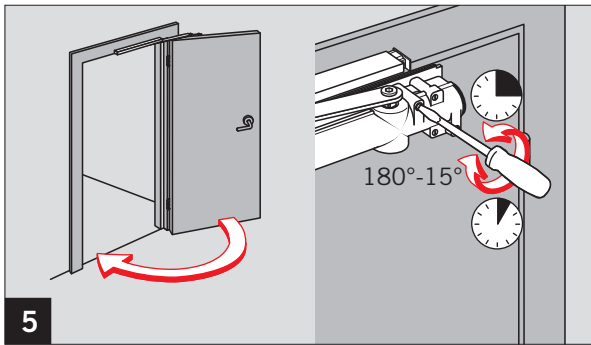
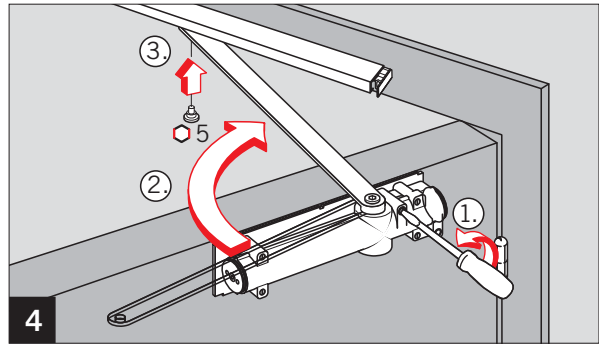
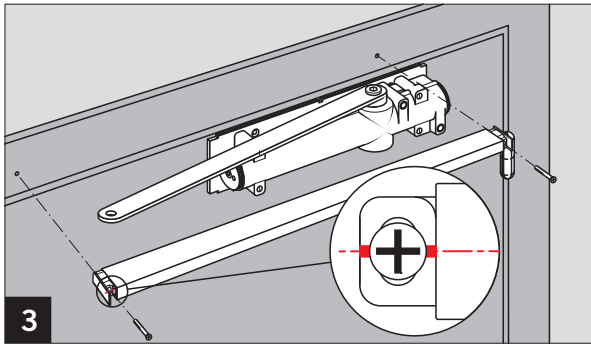
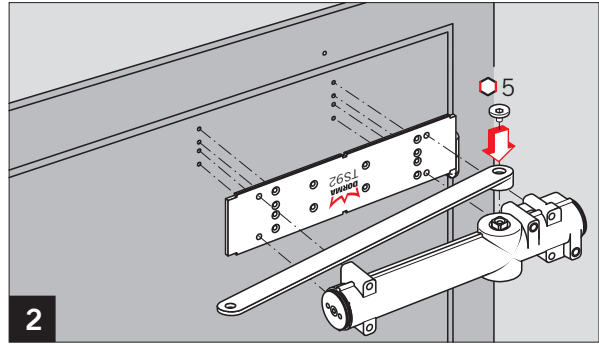
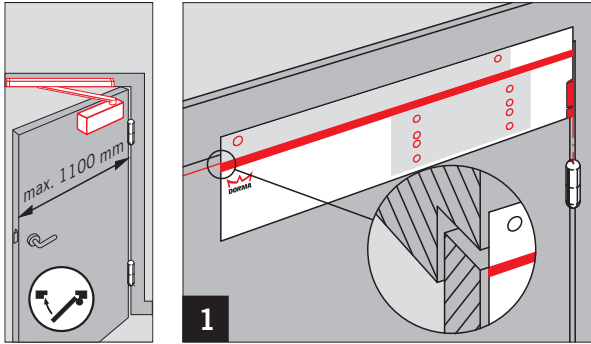


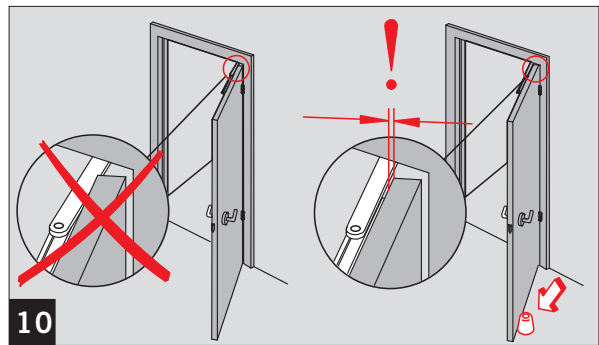
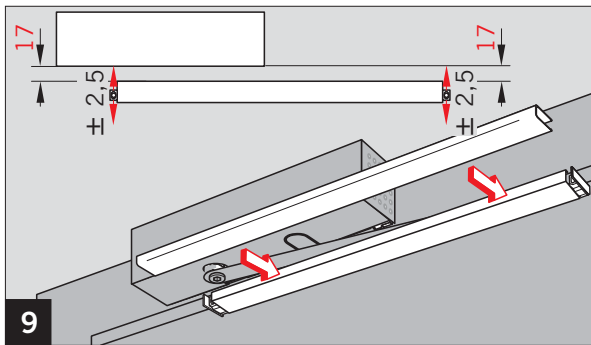
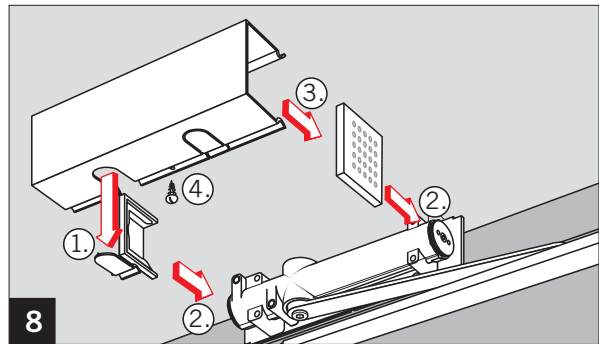
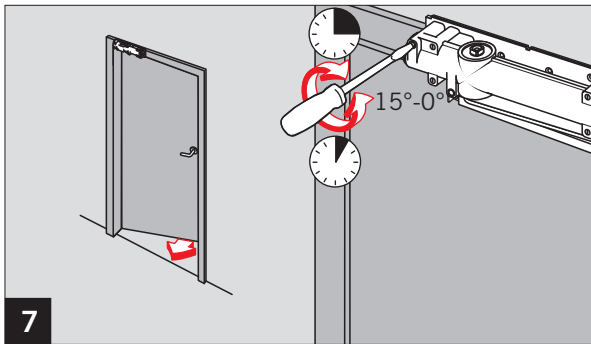
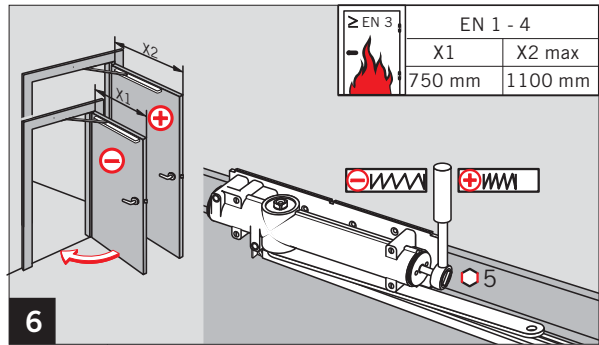
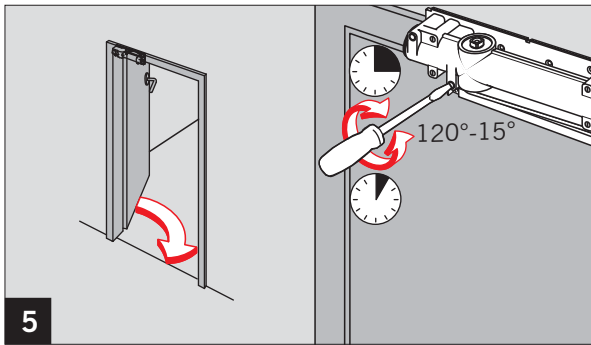
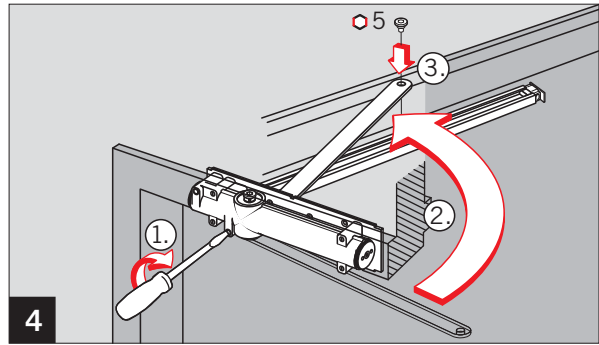
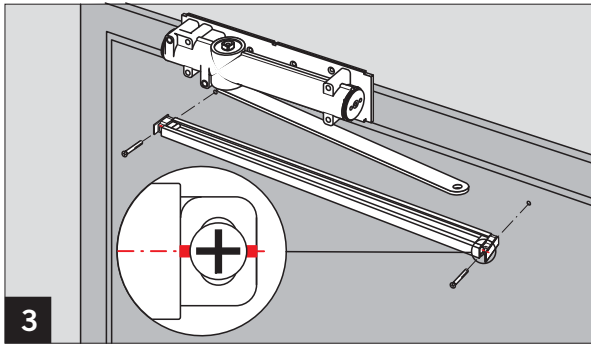
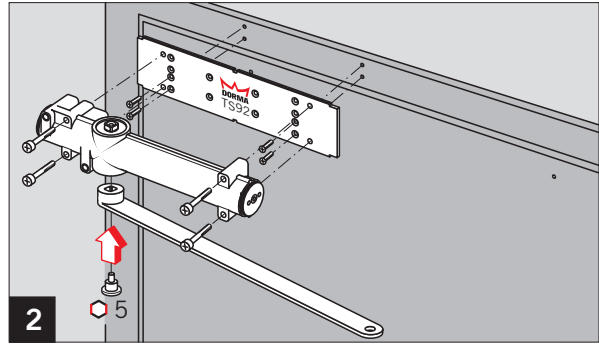
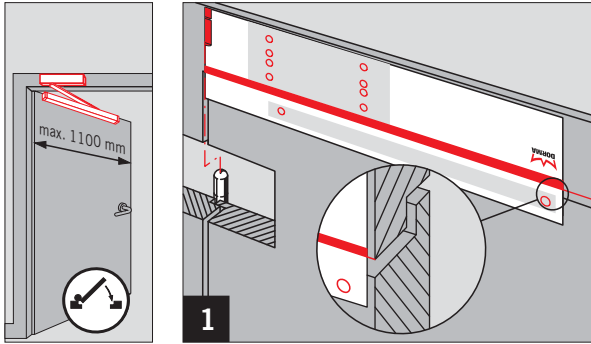
WN 056600 45532, 04/13



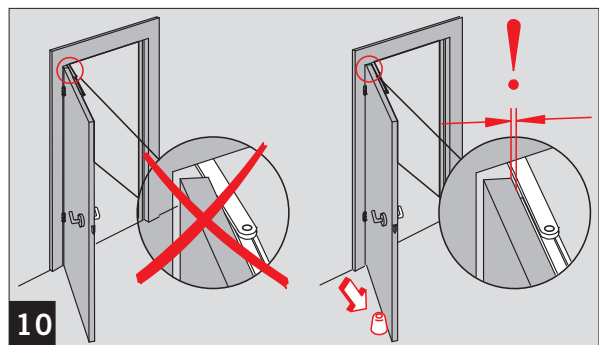
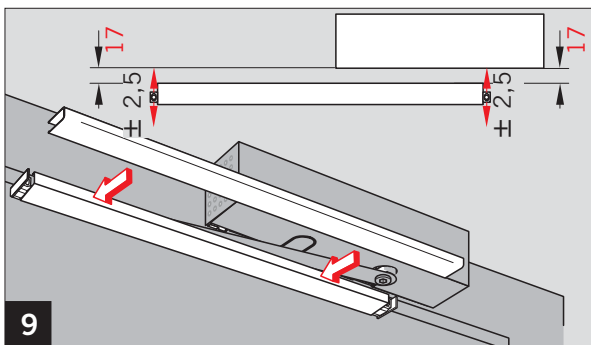
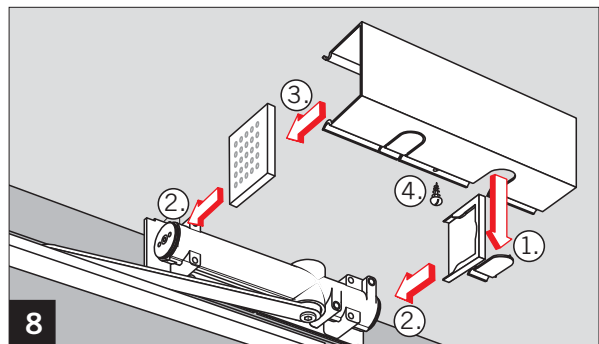
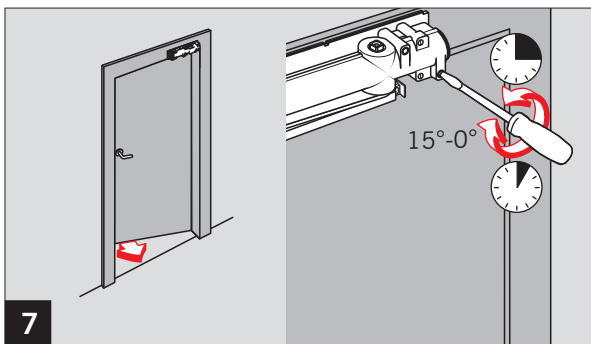
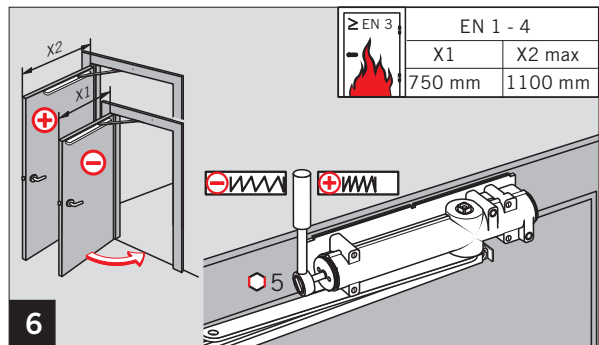
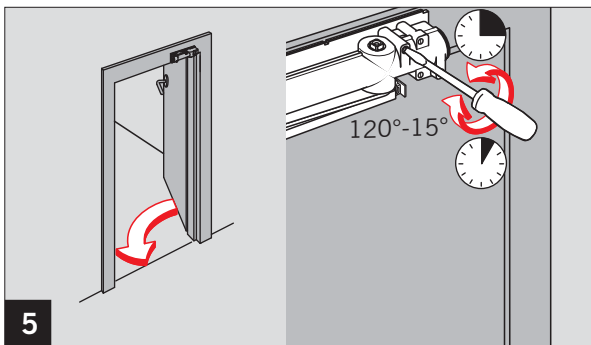
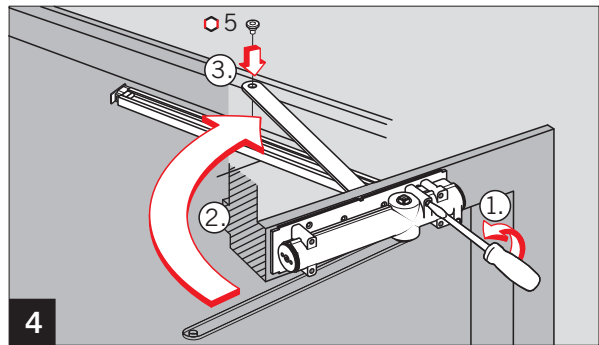
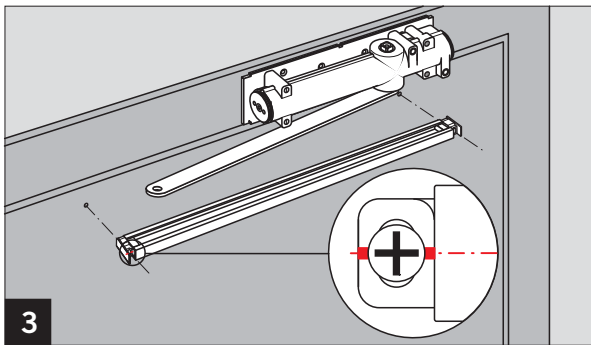
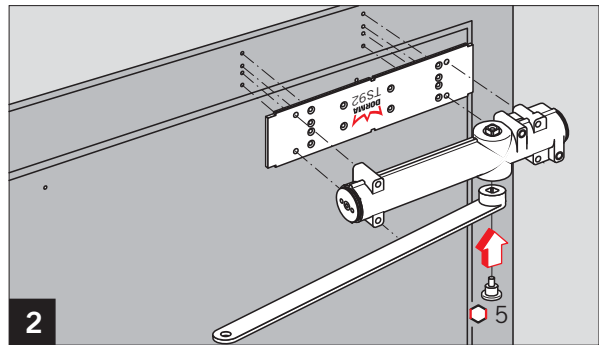
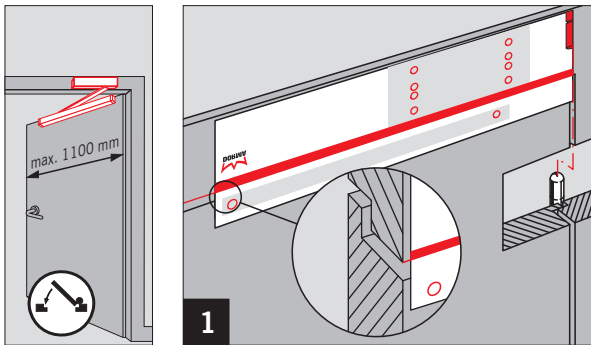
CE	DORMA GmbH + Co. KG	13
	Postfach 4009 58 247 Ennepetal	1 1 1 1 3 4 8 4
0432 - BPR-0051	EN 1154:1996+A1:2002	4 8 4
Dangerous substances: None		



TS 92 B EN 1-4



TS 92 B EN 1-4



EN 1 - 4	X1	X2 max
	750 mm	1100 mm

Änderungen vorbehalten
Subject to change without notice