

A. Sicherheitshinweise

Safety-related information

B. Montageanleitung, Pflege und Wartung

Installation instruction, care instructions, service and maintenance

A. Sicherheitshinweise / safety-related information

D Wichtige Sicherheitshinweise für die Montage und Nutzung von DORMA Glasbeschlägen

(Zusätzlich zur Montage- und Bedienungsanleitung zu beachten, um Schäden am Produkt sowie Personen- und Sachschäden zu vermeiden.)

Wichtig: Alle Nutzer sind über die sie betreffenden Punkte der nachfolgenden Hinweise sowie die Hinweise aus Montage- bzw. Bedienungsanleitung zu informieren!

Allgemein

1. DORMA empfiehlt die Verwendung von ESG-H (heißgelagertem Einscheibensicherheitsglas) nach DIN EN 12150-1.
2. DORMA Glasbeschläge sind für Räume, in denen Chemikalien (z.B. Chlor) zum Einsatz kommen, z.B. Schwimm-, Sauna- und Solebäder, nicht geeignet.
3. Schiebeflügel dürfen nicht schneller als mit Schrittgeschwindigkeit bewegt werden und müssen vor Erreichen der Endlage von Hand abgestoppt werden.
4. Drehflügel dürfen nicht zu hart zugeworfen werden. Wenn eine Überdrehung zu befürchten ist, ist diese durch einen Türstopper zu verhindern.

Montage

1. Der Einbau von DORMA Glasbeschlägen darf ausschließlich durch Fachpersonal, das speziell für die Glasmontage geschult wurde, erfolgen.
2. Gläser mit Ausmuschelungen und/oder Kantenverletzungen dürfen nicht verbaut werden.
3. Es besteht die Gefahr von Quetschungen - unter anderem im Bereich der Nebenschließkante - sowie von Verletzungen aufgrund von Glasbruch während der Montage. Entsprechend ist die erforderliche Schutzkleidung (insbesondere Handschuhe und Schutzbrille) zu tragen.
4. Vor der endgültigen Beschlagsmontage muss das Glas im Klemmbereich mit fettlösenden Haushaltsmitteln von Fetten befreit werden.
5. Die Verwendung von Klemmbeschlägen auf strukturierten Glasoberflächen (ausgenommen davon sind satinierter Gläser) oder Gläsern mit großen Schwankungen in der Glasdicke ist nur mit Auftrag einer Ausgleichsschicht zulässig.
6. Die Verwendung von Klemmbeschlägen auf selbstreinigenden Beschichtungen ist unzulässig.
7. Beim Ausrichten der Glaselemente müssen die für den jeweiligen Beschlag vorgegebenen Spaltmaße beachtet werden. Die Spaltmaße müssen so eingestellt werden, dass ein Kontakt des Glases mit harten Werkstoffen (z.B. Glas, Metall, Beton) verhindert wird.
8. Es ist ein zwangungsüberschreitung durch zu fest angezogene Schrauben sicherzustellen.

Wartung

Der Sitz und die Gängigkeit der Beschläge sowie die Justierung der Tür müssen regelmäßig kontrolliert werden. Insbesondere im Falle von hochfrequentierten Anlagen sollte die Prüfung von einem Fach- oder Installationsbetrieb erfolgen. Beschädigte Glaselemente (Abplatzungen und/oder Ausmuschelungen) müssen unverzüglich ausgetauscht werden! Die Reinigung der Oberflächen darf nur mit geeigneten Reinigern und Pflegemitteln erfolgen.

GB Important safety-related information for the mounting and use of DORMA glass fittings

(Follow these instructions in addition to the mounting and operating instructions in order to avoid damage of product and damage to person or property.)

Important: All users have to be informed about relevant points mentioned in these safety-related information and the mounting and operating instructions!

General information

1. DORMA recommends using TSG-H (heat soaked toughened safety glass) to DIN EN 12150-1.
2. DORMA glass fittings are not suitable for application in rooms where chemicals (e. g. chlorine) are used such as indoor swimming pools, saunas or salt-water pools.
3. Never move sliding panels faster than walking speed and always stop the door manually before it reaches end position.
4. Do not shut swing doors with excessive force. Install door stop to prevent door from opening too far.

Mounting

1. Only properly qualified and specially trained staff is authorised to mount DORMA glass fittings.
2. Never use glass with conchoidal fractures and/or damaged edges.
3. Due to crushing hazards - among others in the area of the secondary closing edge - and possible injury caused by breakage of glass during mounting, corresponding protective clothing (especially gloves and protective goggles) is required.
4. Clean clamping area with fat solvent (standard commercial cleaning agent) before mounting the glass fitting.
5. Never use clamping shoes on structured glass surfaces (except on satinated glass) or glass of heavily varying thickness unless with a corresponding levelling layer.
6. Never use clamping shoes on self-cleaning coatings.
7. When adjusting glass elements, always stick to the required clearance for the respective fitting. Adjust clearance so that the glass does not touch hard components such as glass, metal or concrete.
8. Make sure not to use excessive force when installing the glass (avoid local stress resulting from very tight screws).

Maintenance

Check fittings at regular intervals for proper positioning and smooth running and door for correct adjustment. Especially highly-frequented door systems require inspection by properly qualified staff (specialised companies or installation firms). Immediately replace damaged glass elements (no glass flaking and/or conchoidal fractures)! Only use suitable cleaning and care products to clean the surfaces.

F Consignes importantes concernant la sécurité pour la pose et l'utilisation des ferrures en verre DORMA

(A respecter en plus des notices de pose et d'utilisation afin d'éviter les endommagements du produit, ainsi que les dommages corporels et matériels).

Important: Tous les utilisateurs doivent être informés des points qui les concernent dans les indications ci-dessous, ainsi que dans les indications des notices de pose et d'utilisation!

Généralités

1. DORMA recommande l'emploi de ESG-H (verre de sécurité monovitre trempé à chaud) selon DIN EN 12150-1.
2. Les ferrures en verre DORMA ne sont pas appropriées dans les pièces où des produits chimiques (par exemple du chlore) sont utilisés (piscines, saunas, bains d'eau saline).
3. Les vantaux coulissants ne doivent pas être déplacés plus rapidement qu'à la vitesse de marche et doivent être stoppés manuellement avant atteinte de la position finale.
4. Les vantaux tournants ne doivent pas être fermés trop brutalement. Quand une rotation excessive est à craindre, un butoir de porte doit être prévu pour l'empêcher.

Pose

1. Le montage des ferrures en verre DORMA ne doit être confié qu'à un personnel qualifié et spécialement formé pour la pose d'éléments en verre.
2. Les vitres aux arêtes écaillées et/ou endommagées ne doivent pas être utilisées.
3. Il existe un risque d'écrasement, entre autres dans la zone du bord de fermeture secondaire, ainsi que de blessures dues au bris de verre pendant la pose. Un équipement de protection approprié est par conséquent nécessaire (en particulier gants et lunettes de protection).
4. Avant la pose définitive de la ferrure, le verre doit être dégraissé dans la zone de blocage avec un produit dégraissant ménager.
5. L'emploi de ferrures de blocage sur des surfaces de verre structuré (exception: verres satinés) ou des éléments de verre d'épaisseurs très variables n'est autorisé qu'après application d'une couche de compensation.
6. L'emploi de ferrures de blocage sur des revêtements autonettoyants est interdit.
7. A l'alignement des éléments de verre, les cotes des fentes prescrites pour la ferrure respective doivent être respectées. Ces cotes doivent être réglées de manière à empêcher un contact du verre avec les matériaux durs (par exemple verre, métal, béton).
8. Une pose sans contraintes (sans dépassement des tensions locales suite à des vis trop serrées) doit être garantie.

Maintenance

La fixation et le libre jeu des ferrures, ainsi que l'ajustage de la porte, doivent être régulièrement contrôlés. Le contrôle par une entreprise spécialisée ou un installateur est préconisé, en particulier en cas d'installations à hautes fréquences. Les éléments de verre endommagés (éclatements et/ou écailllements) doivent être remplacés dans les plus brefs délais! Le nettoyage des surfaces ne doit avoir lieu qu'avec des produits de nettoyage et d'entretien appropriés.

UNIVERSAL US 10 Eckschloss / US 20 Mittelschloss, mit Profilhalbzylinder
 UNIVERSAL US 10 corner lock / US 20 centre lock, with half profile cylinder

I **Importanti informazioni di sicurezza per il montaggio e l'utilizzo dei sistemi DORMA per porte in vetro**

(Da osservare assieme alle istruzioni per il montaggio e l'utilizzo, per prevenire danni al prodotto, danni materiali o lesioni personali.)

Importante: si devono informare tutti gli utenti sui punti che li riguardano nelle seguenti informazioni e nelle istruzioni per l'uso ed il montaggio!

Generalità

1. DORMA consiglia l'uso di ESG-H (vetro monostato di sicurezza montato a caldo) a norma DIN EN 12150-1.
2. I dispositivi per vetro DORMA non sono adatti a locali nei quali si impiegano sostanze chimiche (ad es. cloro), come piscine, saune e bagni pubblici.
3. Le ante scorrevoli non devono essere mosse a velocità superiore al passo d'uomo e devono essere fermate manualmente prima del raggiungimento della posizione finale.
4. Le ante rotanti non devono essere lanciate con troppa forza. Se si teme un'eccessiva rotazione, questa deve essere impedita da un fermaporta.

Montaggio

1. Il montaggio dei dispositivi DORMA per vetro deve essere eseguito esclusivamente da personale specializzato, istruito specificatamente al montaggio del vetro.
2. Non montare vetri con scheggiature e/o spigoli rotti.
3. Durante il montaggio sussiste il pericolo di schiacciamenti – tra l'altro nella zona dello spigolo secondario – e di lesioni per la rottura del vetro. Si deve quindi vestire un adeguato abbigliamento antinfortunistico (in particolare guanti e occhiali protettivi).
4. Prima del montaggio definitivo dei sistemi si deve pulire il grasso dal vetro nella zona dei morsetti con un detergente sgrassante.
5. L'utilizzo di dispositivi a morsetti su delle superfici strutturate in vetro (eccetto che per i vetri satinati) o su vetri con grandi variazioni di spessore è ammesso solo con il montaggio di uno spessore di compensazione.
6. L'utilizzo di dispositivi a morsetti su rivestimenti autopulenti non è ammesso.
7. Nell'orientare gli elementi in vetro si deve tener conto delle misure della fessura per i relativi dispositivi. Le misure della fessura vanno impostate in modo da impedire un contatto tra il vetro ed i materiali duri (ad es. vetro, metallo, calcestruzzo).
8. Si deve garantire un montaggio senza forzature (senza creare locali superamenti delle tensioni limite stringendo troppo le viti).

Manutenzione

La corretta posizione, la scorrevolezza dei dispositivi e la regolazione della porta devono essere controllati regolarmente. In particolare in caso di locali molto frequentati il controllo deve essere eseguito da un'azienda specializzata nella manutenzione o nell'installazione. Gli elementi in vetro danneggiati (rotti e/o scheggiati) devono essere cambiati immediatamente! La pulizia delle superfici deve essere eseguita solo con detergenti e prodotti appropriati.

E **Advertencias de seguridad importantes para el montaje y el uso de herrajes de vidrio DORMA**

(Es necesario tenerlas en cuenta, además de las instrucciones de uso y de montaje, para evitar daños en el producto, así como daños personales y materiales)

Importante: Todos los usuarios deben estar informados sobre los puntos relevantes de las indicaciones siguientes, así como sobre las indicaciones de las instrucciones de uso y de montaje.

Datos generales

1. DORMA recomienda el uso de ESG-H (vidrio de seguridad simple termorresistente) según la norma DIN EN 12150-1.
2. Los herrajes de vidrio DORMA no son adecuados en espacios en los que se empleen productos químicos (p. ej. cloro), como por ejemplo en piscinas, saunas o piscinas termales de agua salada.
3. Las hojas correderas deberán moverse como mucho a la velocidad de paso y, antes de llegar a la posición final, deberán pararse con la mano.
4. Las hojas giratorias no deben empujarse con demasiada fuerza. Si se teme que se pueda llegar a producir un giro excesivo, este deberá evitarse con un tope de puerta.

Montaje

1. El montaje de los herrajes de vidrio únicamente debe llevarlo a cabo personal especializado que esté específicamente formado para el montaje de vidrio.
2. No deben montarse los vidrios que estén curvados y/o presenten daños en los cantos.
3. Existe el peligro de que se produzcan aplastamientos -en los cantos de cierre secundario, entre otros- y lesiones debido a una rotura durante el montaje. Debe llevarse la ropa protectora necesaria adecuada (en especial los guantes y las gafas protectoras).
4. Antes de finalizar el montaje de los herrajes, debe eliminarse la grasa de la zona de sujeción del vidrio con un producto de limpieza que disuelva la grasa.
5. Solo si se utiliza una capa de engrase se permite el uso de herrajes de apriete en superficies de vidrio estructuradas (a excepción de los vidrios satinados) o en vidrios con grandes variaciones en el grosor.
6. No está permitido el uso de herrajes de apriete en capas protectoras autolimpiantes.
7. Al alinear los elementos de vidrio deberán respetarse las medidas de la ranura indicadas para el herraje correspondiente. Las medidas de la ranura deberán ajustarse de tal modo que se evite el contacto del vidrio con materiales duros (p. ej. vidrio, metal, hormigón).
8. Es imprescindible asegurar que el montaje se realice sin aplicar presión excesiva (sin superar la tensión aplicada localmente debido a tornillos fijados con demasiada fuerza).

Mantenimiento

Deberá controlarse con regularidad el asiento y la marcha de las hojas así como el ajuste de las puertas. En especial, en el caso de emplazamientos de mucho tránsito deberá realizarse un control del funcionamiento técnico y de la instalación. Deberán cambiarse inmediatamente los elementos de vidrio que estén dañados (desconchamiento y/o encurvadura). La limpieza de la superficie debe ser hecha exclusivamente con los productos adecuados.

RUS **Важные указания по безопасности при монтаже и использовании фурнитуры DORMA для стеклянных дверей**

(Соблюдать дополнительно к руководству по монтажу и эксплуатации во избежание повреждения изделий, иного ущерба и травматизма.)

Важно: всех пользователей следует проинформировать о касающихся их пунктах приведённых ниже указаний, а также об указаниях руководства по монтажу и эксплуатации!

Общие указания

1. DORMA рекомендует использовать стекло ESG-H (закалённое однослойное безопасное стекло) согласно DIN EN 12150-1.
2. Фурнитура DORMA не предназначена для помещений, в которых применяются химикаты (напр., хлор), например, в бассейнах, саунах и солевых ваннах.
3. Раздвижные створки следует передвигать не быстрее скорости шага и притормаживать рукой до достижения конечного положения.
4. Не захлопывать раздвижные створки слишком сильно. Если не исключён чрезмерный ход двери, следует использовать дверной стопор.

Монтаж

1. Монтаж фурнитуры DORMA должен осуществляться только квалифицированным персоналом, прошедшим обучение монтажу стёкол.
2. Запрещается устанавливать стёкла с раковистым изломом и/или повреждениями кромок.
3. Существует опасность защемлений (в том числе в области задней кромки закрытия), а также травм разбитым стеклом во время монтажа. В связи с этим следует надевать защитную спецодежду (в частности, перчатки и защитные очки).
4. Перед окончательным монтажом фурнитуры следует очистить стекло в области зажима от смазки жирорастворяющими средствами.
5. Использование зажимной фурнитуры на структурированных стеклянных поверхностях (за исключением сатинированного стекла) или стёклах с сильными колебаниями толщины допускается только при условии нанесения выравнивающего слоя.
6. Использование зажимной фурнитуры на самоочищающихся поверхностях не допускается.
7. При юстировке стеклянных элементов следует соблюдать размеры зазоров, предписанные для данной фурнитуры. Выставлять размеры зазоров так, чтобы исключить контакт стекла с твёрдыми материалами (стеклом, металлом, бетоном).
8. Монтаж должен производиться без сил защемления (без локального перенапряжения из-за перетяжки винтов).

Обслуживание

Необходимо регулярно проверять посадку и лёгкость хода фурнитуры, а также юстировку двери. В случае установки в помещениях с большим людским потоком проверка должна производиться специализированной монтажной организацией. Повреждённые стеклянные элементы (со сколами и/или раковистым изломом) следует немедленно заменять! Очищать поверхности разрешается только соответствующими средствами для чистки и ухода.

B. Montageanleitung, Pflege und Wartung / installation instruction, care instructions, service and maintenance

Wichtige Informationen
Important information

① = Bauteil/Baugruppe
 Component

1. ; 1.1 ; ... = Montagefolge
 Mounting sequence

Vor der Montage Glasflächen mit handelsüblichem Glasreiniger im Bereich der Klemmflächen reinigen.

All glass clamping areas have to be cleaned with standard glass cleaning products prior to installation.

Keine Verdünnung verwenden!
 Do not use thinners!

Glasbearbeitung
Glass preparation

Montagewerkzeug
Requisite tool

- 1,5mm
- 3mm
- 4mm

Pflege allgemein:
 Die Oberflächen der Beschläge sind nicht wartungsfrei und sollten gemäß ihrer Ausführung gereinigt werden.

- Für metallische Oberflächen (Eloxaltöne, Edelstahl) bitte nur geeignete Reiniger ohne Scheuermittelanteil verwenden.
- Für lackierte Oberflächen bitte nur entsprechende lösemittelfreie Reiniger verwenden.
- Messing Oberflächen (ohne Oberflächenschutz) müssen von Zeit zu Zeit mit geeignetem Pflegemittel behandelt werden, um Anlaufen zu vermeiden.

Wartung allgemein:
 Wir empfehlen, die Funktion der Beschläge alle 500.000 Bewegungen durch Fachleute zu prüfen.

General care instructions:
 The surface finishes of the fittings are not maintenance-free and should be cleaned according to their material and texture.

- For metallic surfaces (anodised finishes, stainless steel) please only use appropriate cleaning agents without abrasive additives.
- For varnished surfaces please only use appropriate solvent-free cleaning agents.
- To avoid tarnishing, brass surfaces (without surface protection) occasionally have to be treated with an appropriate care product.

Service and maintenance:
 We recommend to check the function of the fitting all 500.000 movements by specialists.

US 10 / US 20



UNIVERSAL US 10 Eckschloss / US 20 Mittelschloss, mit Profilhalbzylinder
UNIVERSAL US 10 corner lock / US 20 centre lock, with half profile cylinder

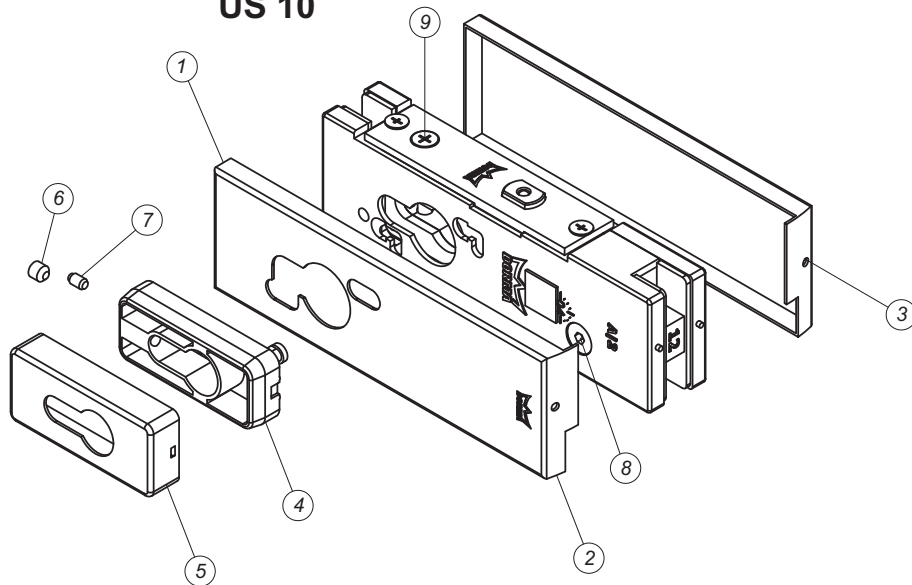
Lieferumfang Scope of delivery

⊙ 1,5mm

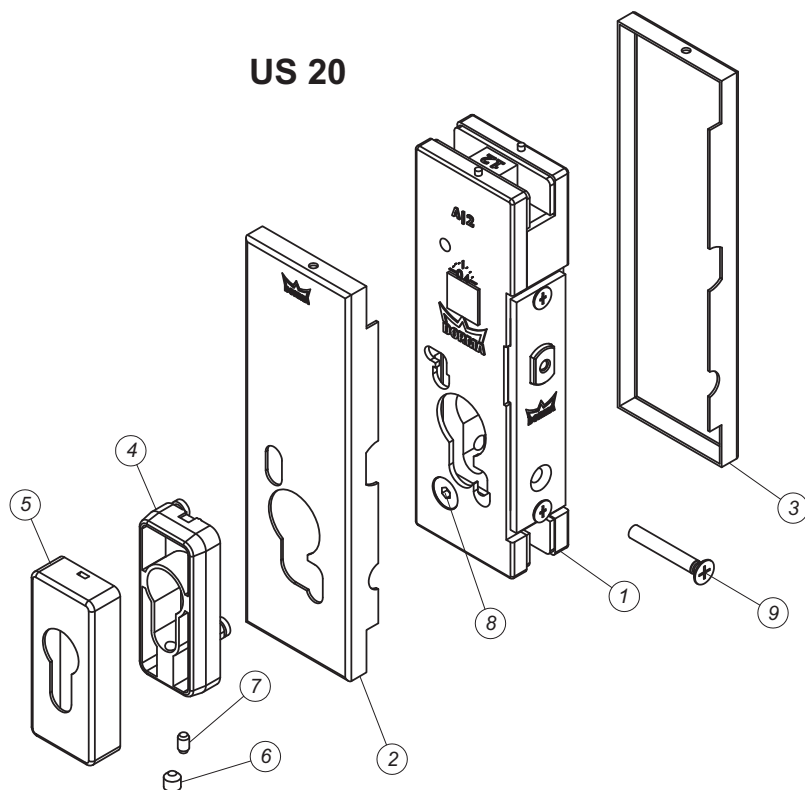


* Halbzylinder ist nicht im Lieferumfang enthalten!
* Half cylinder is not included in scope of delivery!

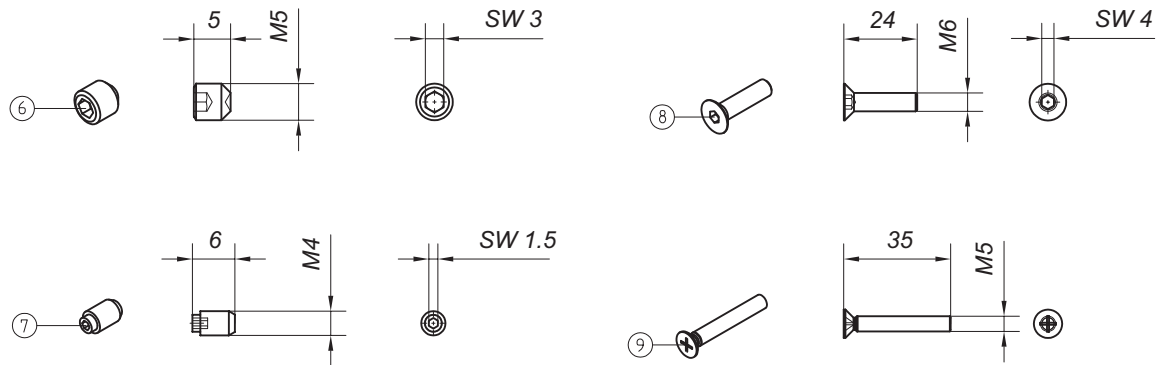
US 10



US 20



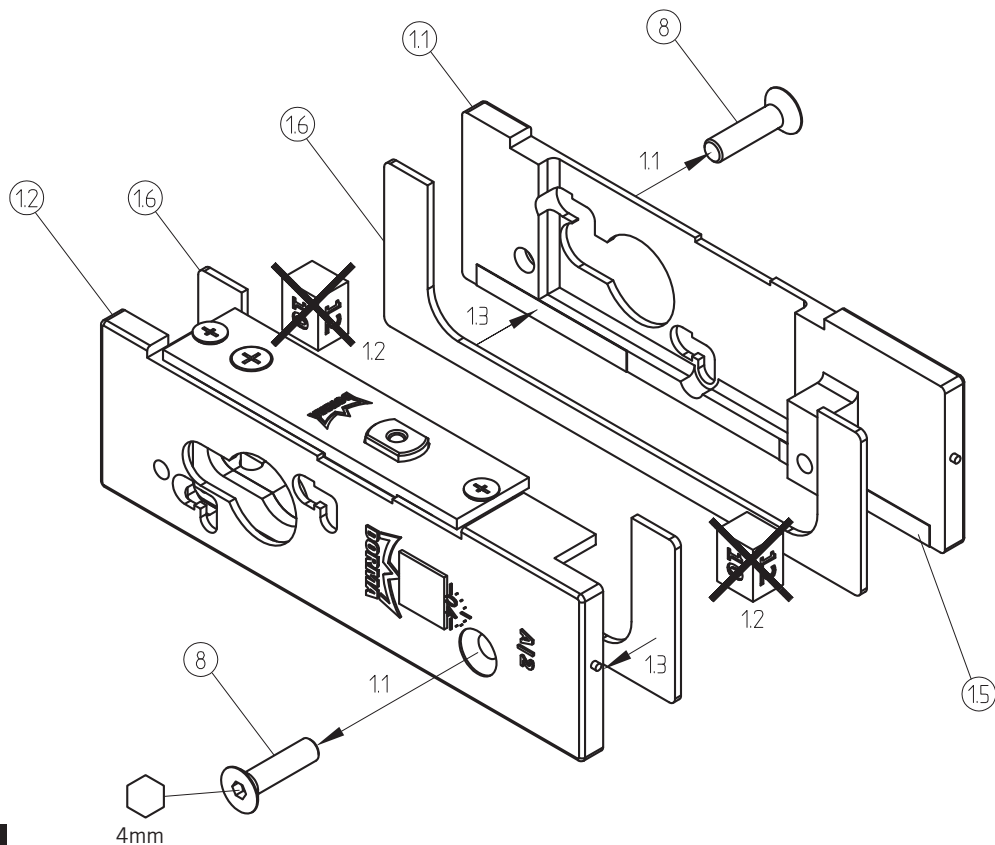
Lieferumfang (Fortsetzung)
Scope of delivery (continuation)



1. Vorbereitung Grundkörper
1. Preparation of base unit

1.2 Holz-/ Kunststoffklötze entsorgen!
 1.2 Dispose the spacer!

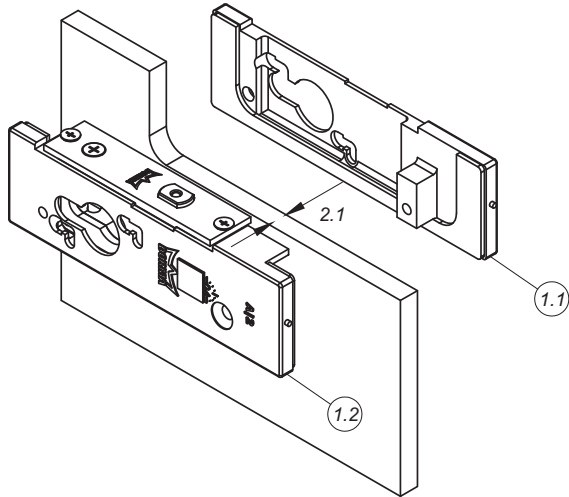
1.3 Folienstreifen (1.5) abziehen und Zwischenlage (1.6) aufkleben
 1.3 Pull off the backing tape (1.5) and stick on the gasket (1.6) into right place



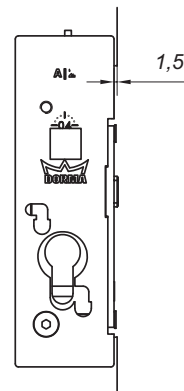
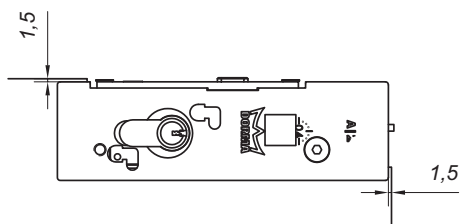
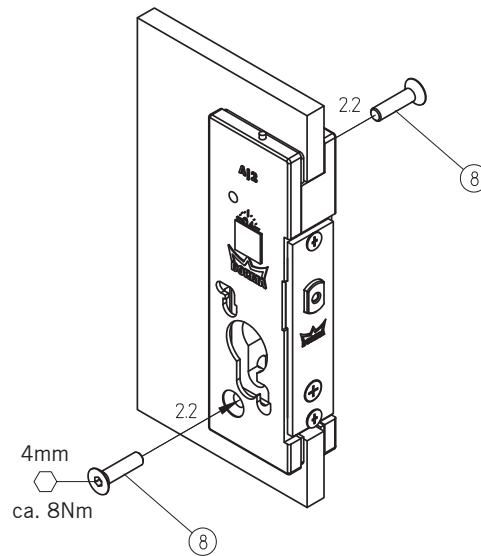
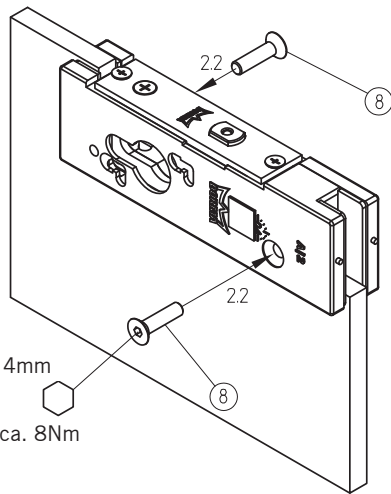
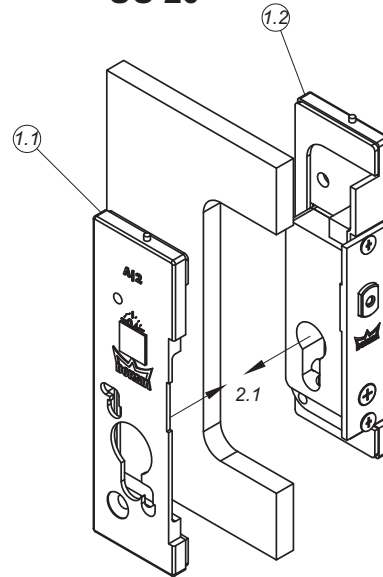
UNIVERSAL US 10 Eckschloss / US 20 Mittelschloss, mit Profilhalbzylinder
 UNIVERSAL US 10 corner lock / US 20 centre lock, with half profile cylinder

2. Montage Grundkörper
2. Installation of base unit

US 10



US 20



3. Montage Kappen

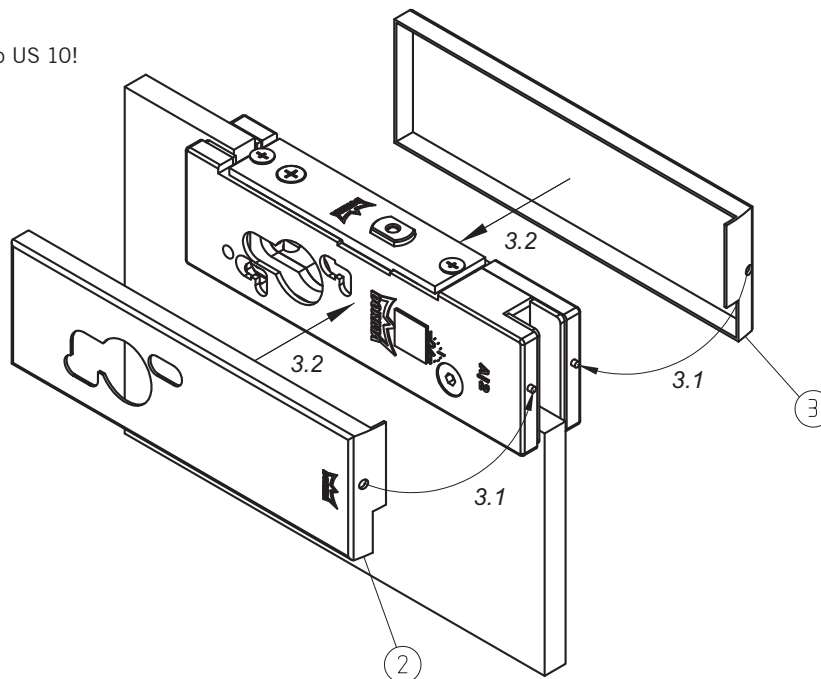
3. Installation of cover caps

Darstellung: US 10

Montage US 20 entsprechend US 10!

Exposition: US 10

Installation of US 20 identical to US 10!



3

4. Montage Rosetten Unterteile

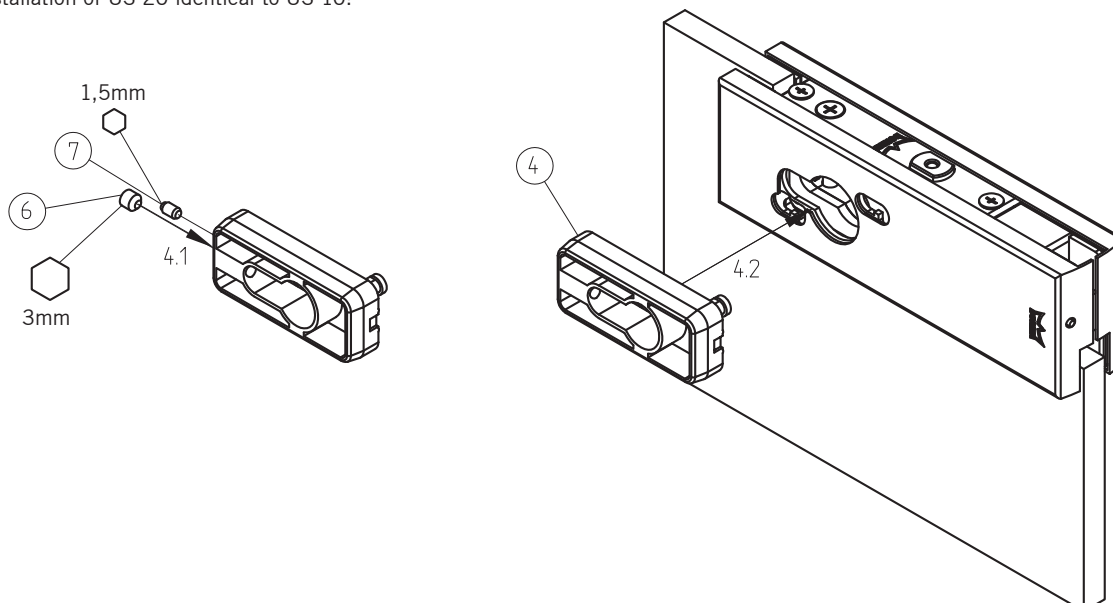
4. Installation of lower parts of the roses

Darstellung: US 10

Montage US 20 entsprechend US 10!

Exposition: US 10

Installation of US 20 identical to US 10!



4

5. Montage Halbzylinder 5. Installation of half cylinder

Darstellung: US 10
 Montage US 20 entsprechend US 10!

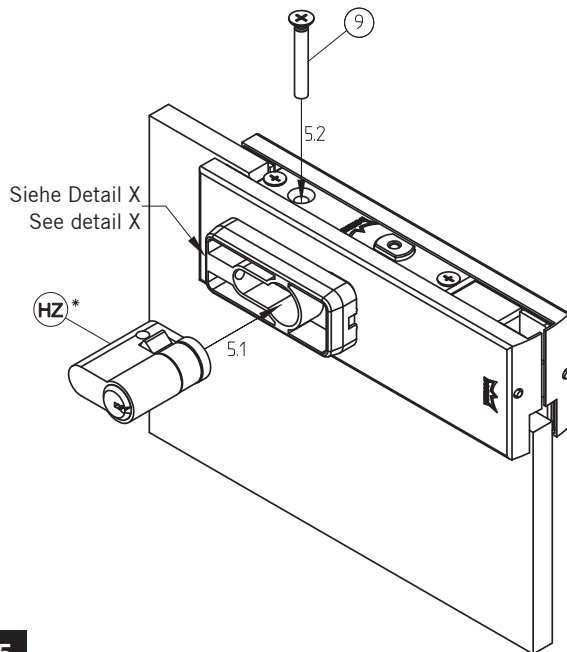
Exposition: US 10
 Installation of US 20 identical to US 10!



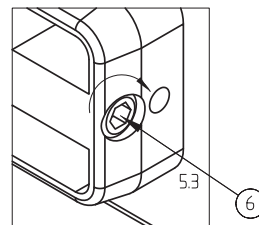
* Halbzylinder ist nicht im Lieferumfang enthalten!



* Half cylinder is not included in scope of delivery!



DETAIL X



⬡ 3mm
 Anziehen / tighten

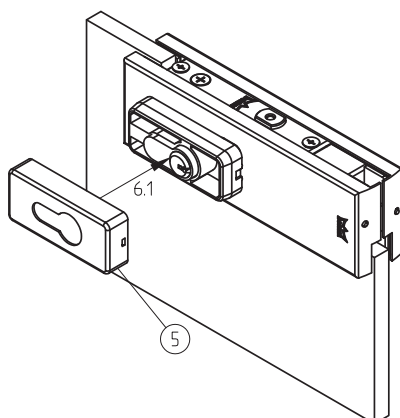
5

6. Montage Rosetten-Kappen 6. Installation of cover caps for roses

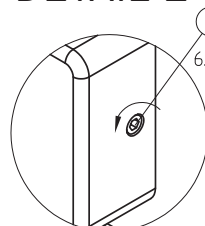
Darstellung: US 10
 Montage US 20 entsprechend US 10!

Exposition: US 10
 Installation of US 20 identical to US 10!

Siehe Detail Z
 See detail Z



DETAIL Z



⬡ 1,5mm
 Herausschrauben
 Unscrew

6

Änderungen vorbehalten
 Subject to change without notice