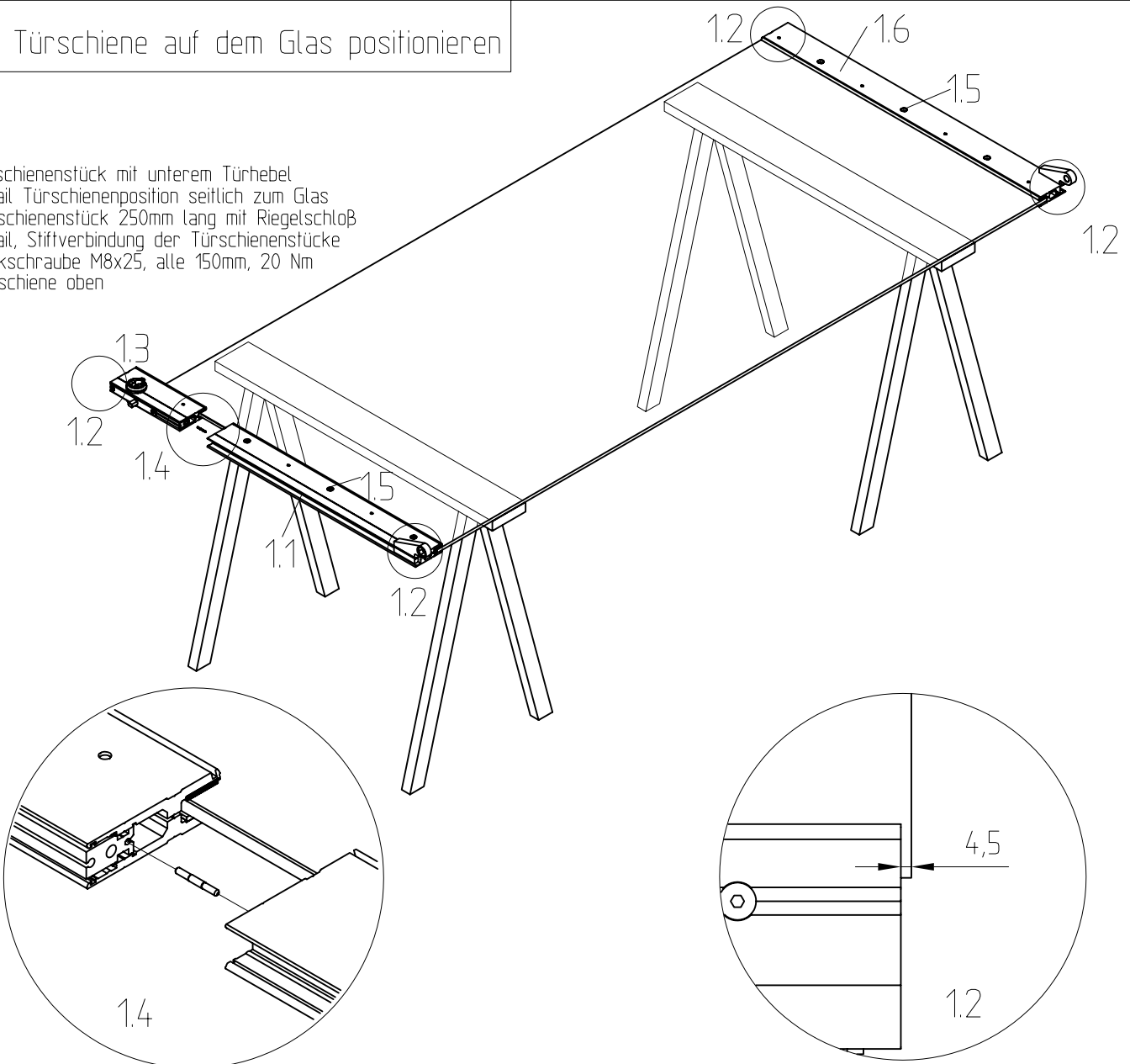


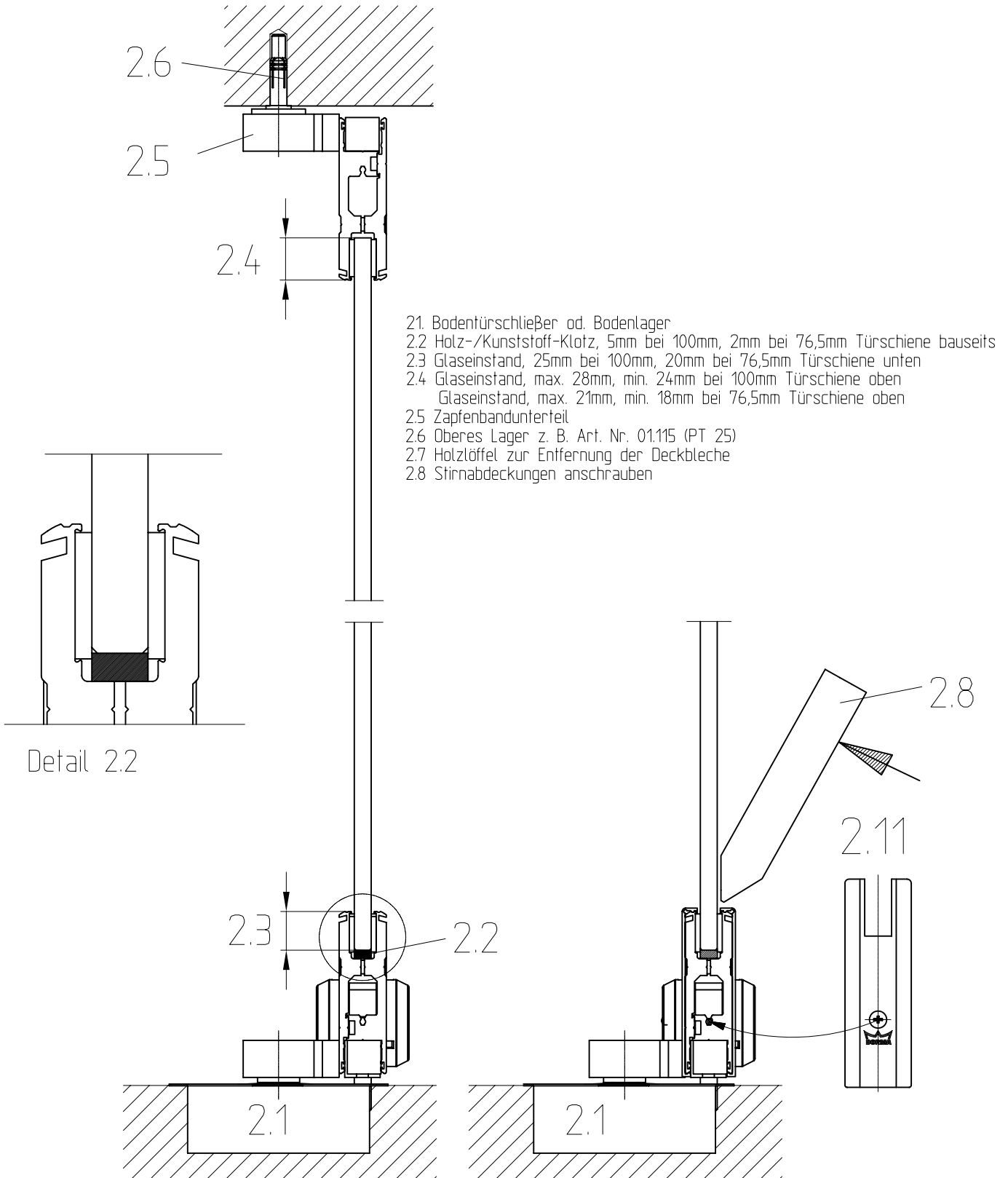
Vor der Montage das Glas mit handelsüblichem Glasreiniger im Bereich der Klemmflächen reinigen.

STEP 1 Türschiene auf dem Glas positionieren

- 1.1 Türschiene mit unterem Türhebel
- 1.2 Detail Türschiene positioniert seitlich zum Glas
- 1.3 Türschiene 250mm lang mit Riegelschloß
- 1.4 Detail, Stiftverbindung der Türschiene
- 1.5 Senkschraube M8x25, alle 150mm, 20 Nm
- 1.6 Türschiene oben



STEP 2 Glaseinstände, obere Lagerung, Deckblech



STEP 3 Tür einhängen

3.1 Beispiel mit Zapfen Art. Nr. 01.115 (PT 25)

Zapfenbandunterteil 2.5 abschrauben, komplette Tür auf Bodentürschließer/Bodentlager setzen. Zapfenbandunterteil 2.5 in Bolzen 2.5a des PT 25 stecken, Tür mit oberer Türschiene gegen Zapfenband schwenken und durch Anschraubklotz 3.3 mit 2 Zylinderkopfschrauben M8 (3.4) wieder befestigen. Bolzen muß mit etwas Kraft in die Kunststoffbuchse 2.5b des Zapfenbandunterteils gedrückt werden, um die Wulst in der Buchse zu überbrücken. Diese Wulst dient zur Absturz-sicherung der Türschiene bei evtl. Glasbruch.

3.2 Beispiel mit Glasoberlicht

Komplette Tür auf Bodentürschließer/Bodentlager setzen und Tür mit Zapfenbandunterteil 2.5 unter Zapfenband-Oberteil 3.5 schwenken. Bolzen 3.6 einstecken und mit Gewindestift M6 - 3.7 festsetzen. Absturz-sicherung wie bei 3.1

