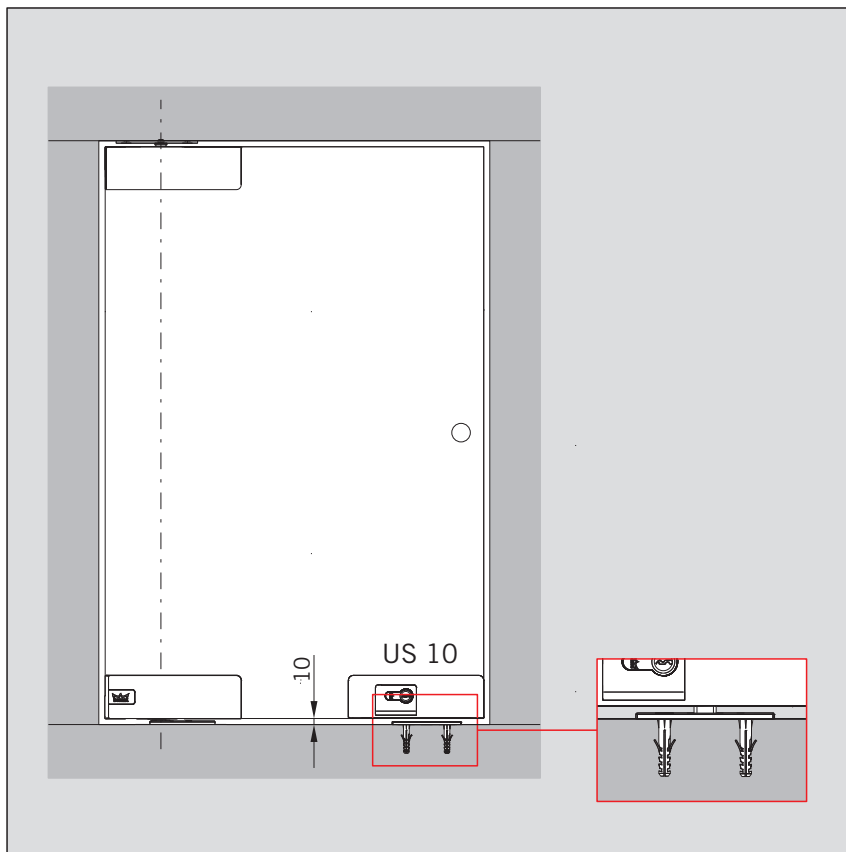
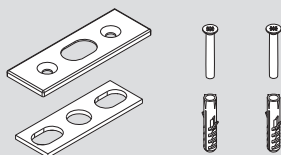


WN 068768-45532\_06/15



**Empaquetado /  
Dotazione**

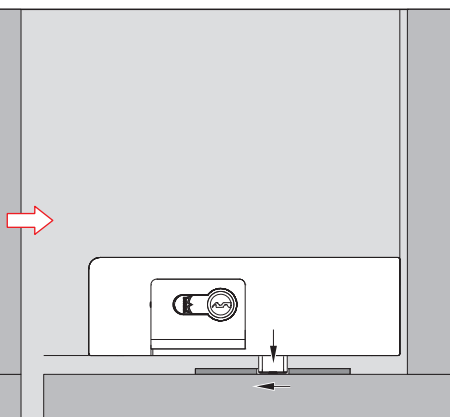
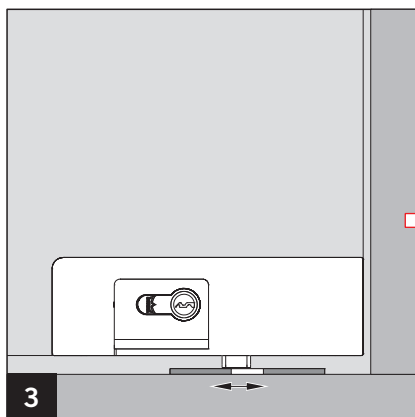
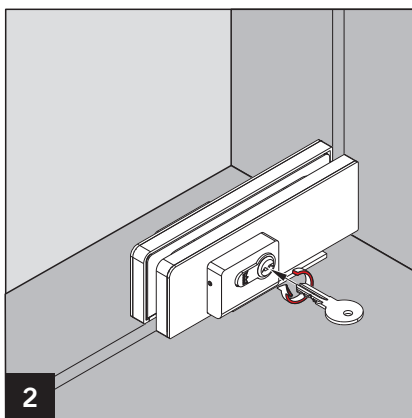
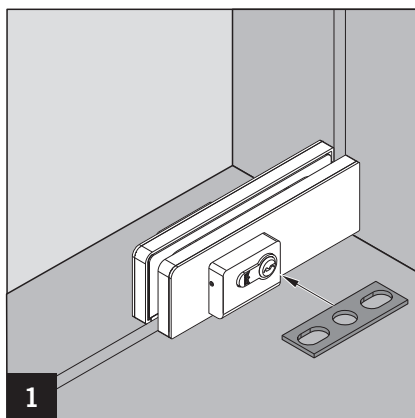
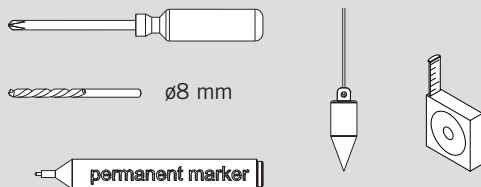


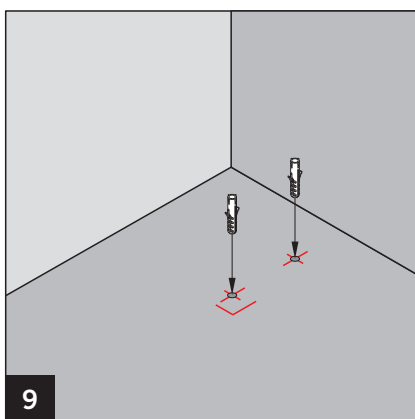
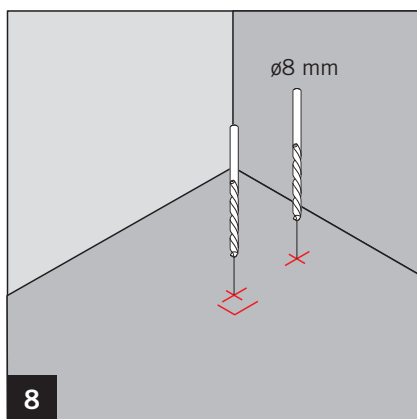
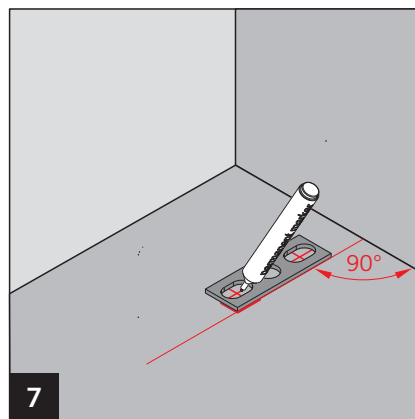
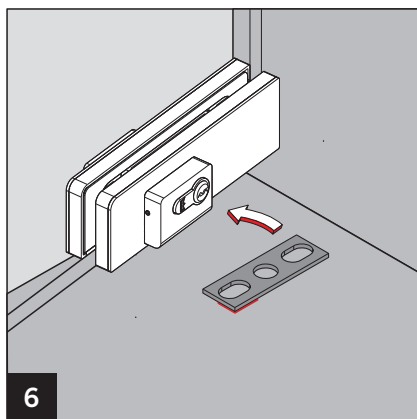
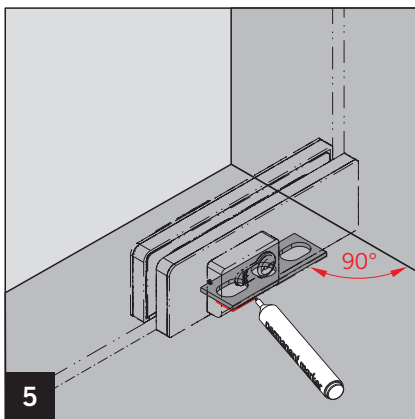
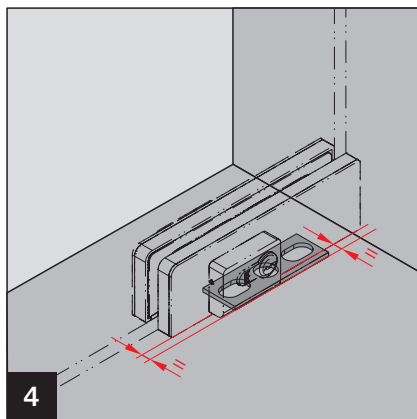
Los tornillos y los tacos  
suministrados no son adecuados para  
todas las bases. /  
Le viti ed i tasselli in dotazione non  
sono adatti a qualsiasi substrato.

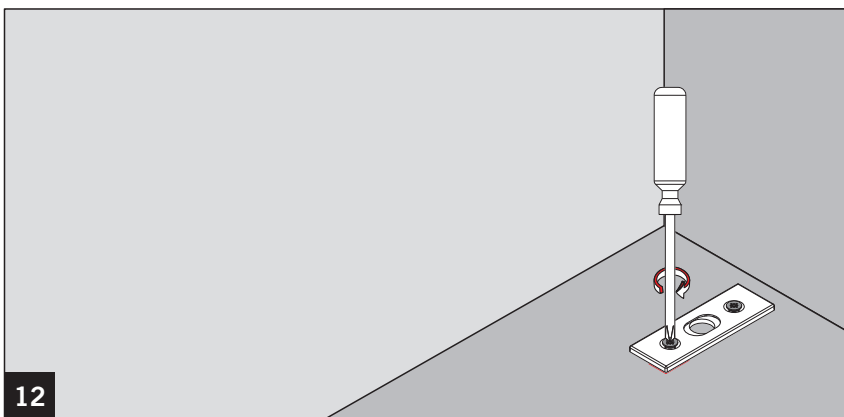
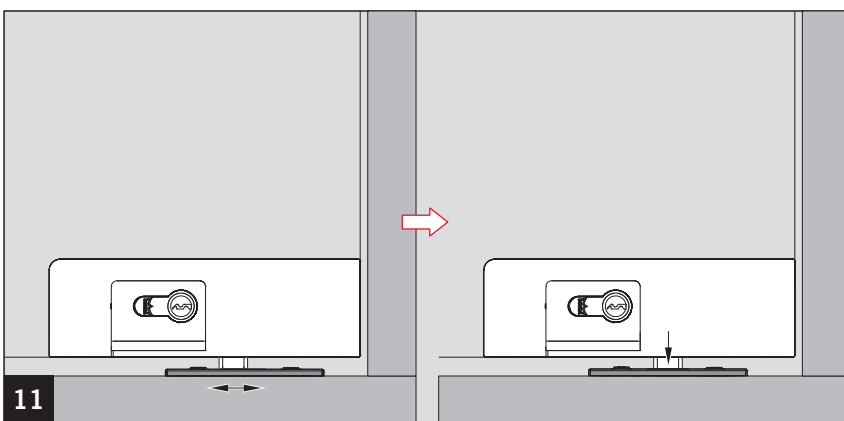
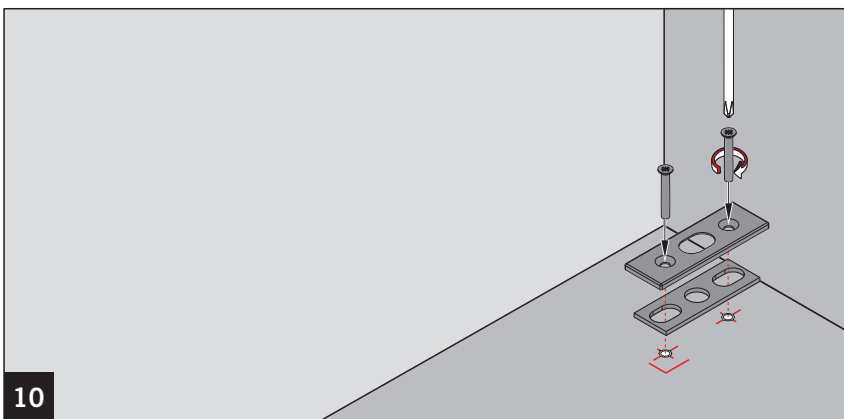


Utilizar elementos de fijación  
adecuados y acordes con la base. /  
Per il fissaggio utilizzare del  
materiale adatto al substrato.

## Herramientas de montaje / Attrezzi necessari per il montaggio







Salvo modificaciones  
Ci si riserva il diritto di apportare modifiche