

# MUTO COMFORT MUTO PREMIUM

—

Istruzioni per il montaggio

# MUTO COMFORT / MUTO PREMIUM

## Sistema di sigillatura

### Indice

1.	Panoramica dei profili .....	3
2.	Utilizzo dei profili .....	3
3.	Situazioni d'incasso .....	4
3.1	MUTO Comfort L 80 .....	4
3.2	MUTO Premium XL 80/150 / MUTO Premium Self-Closing 120.....	5
3.3	MUTO Premium Telescopic 80 .....	6
3.4	guarnizione flessibile .....	7
4.	Montare il profilo di alloggiamento della spazzola e la spazzola .....	8
5.	Montare la guarnizione flessibile .....	10

In queste istruzioni tutte le dimensioni sono date in mm.

# MUTO COMFORT / MUTO PREMIUM

Sistema di sigillatura

## 1. Panoramica dei profili



Guarnizione flessibile (per porte che si chiudono contro una parete o per dispositivi a 2 ante)



Profilo di alloggiamento della spazzola

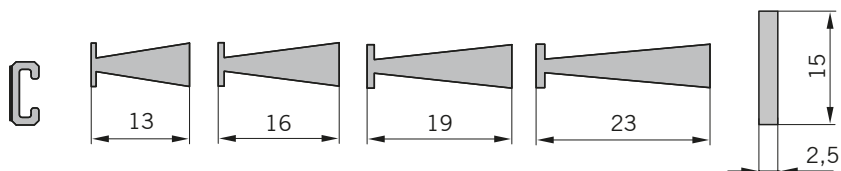


Spazzola



Alluminio piatto (da approntare in loco)

## 2. Utilizzo dei profili



<b>MUTO Comfort L 80</b>					
sulla parete	X	X			X
sul soffitto	X		X		
sul soffitto con elemento laterale	X			X	
su vetro	X		X		
<b>MUTO Premium XL 80/150</b>					
<b>MUTO Premium Self-Closing 120</b>					
sulla parete	X		X		X
sul soffitto	X			X	
sul soffitto con elemento laterale	X			X	
su vetro	X			X	
<b>MUTO Premium Telescopic 80</b>					
sulla parete					
spessore del vetro:8-10 mm	2X	X		X	X
spessore del vetro:10-12 mm	2X	X		X	X
spessore del vetro:12-13,5 mm	2X	X		X	X
sul soffitto con elemento laterale					
spessore del vetro:8-10 mm	2X		X	X	
spessore del vetro:10-12 mm	2X		X	X	
spessore del vetro:12-13,5 mm	2X		X	X	
su vetro					
spessore del vetro:8-10 mm	2X		X	X	
spessore del vetro:10-12 mm	2X		X	X	
spessore del vetro:12-13,5 mm	2X		X	X	

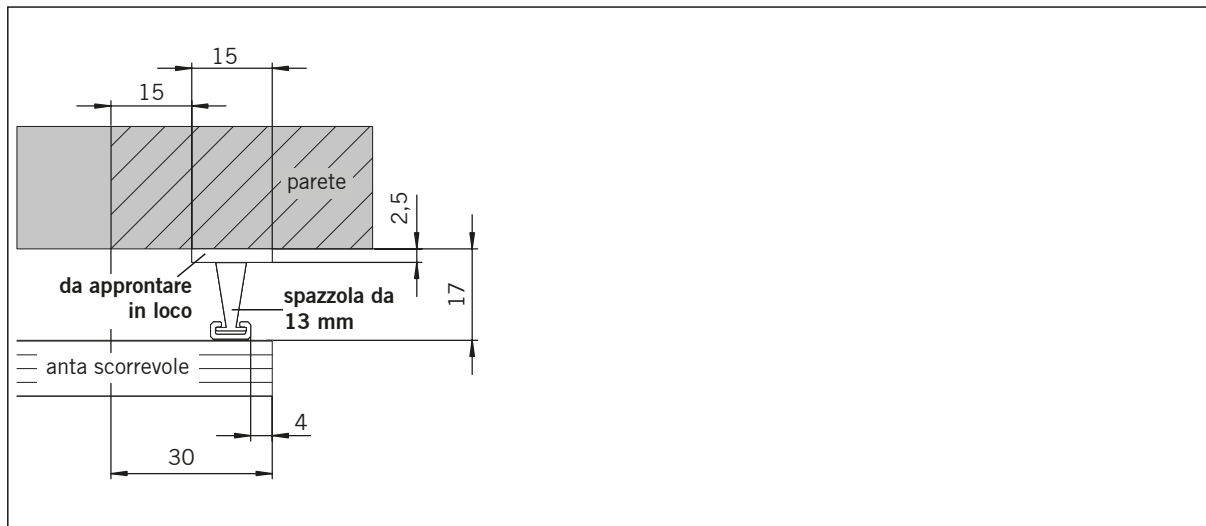
# MUTO COMFORT / MUTO PREMIUM

## Sistema di sigillatura

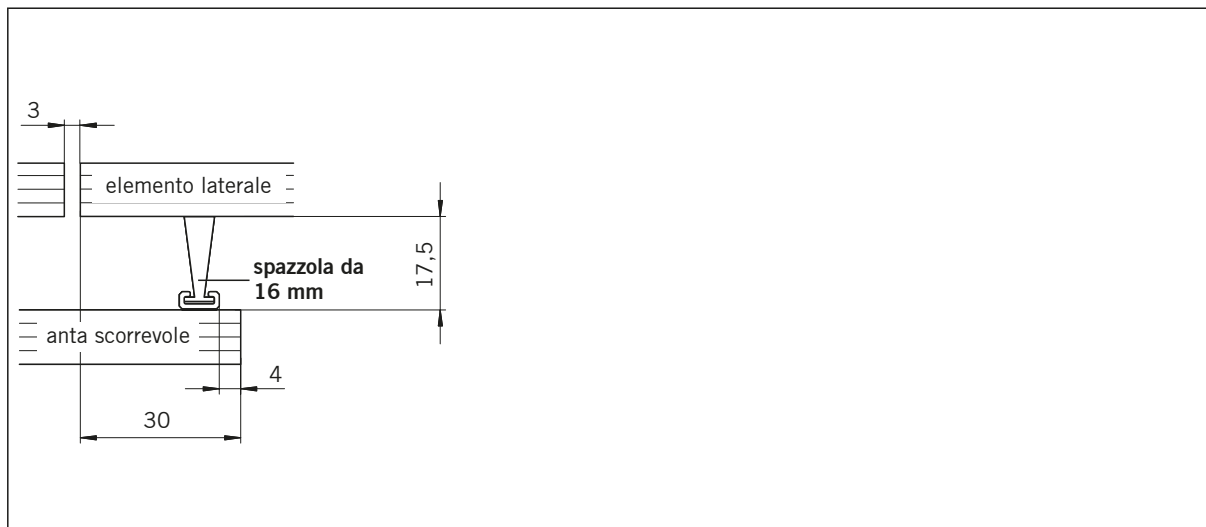
### 3. Situazioni d'incasso

#### 3.1 MUTO Comfort L 80

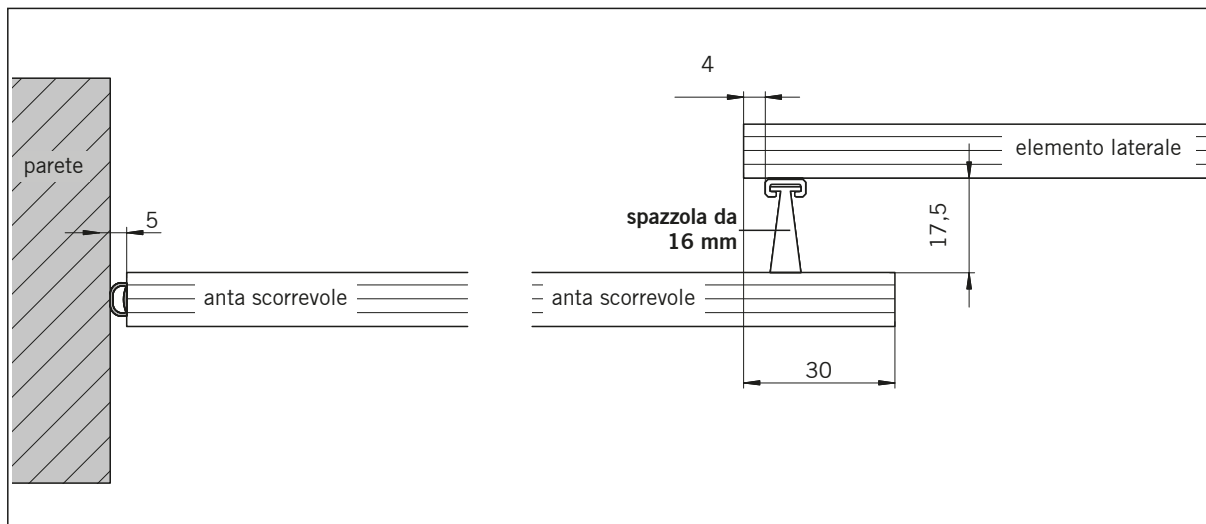
sulla parete



su vetro



sul soffitto con elemento laterale

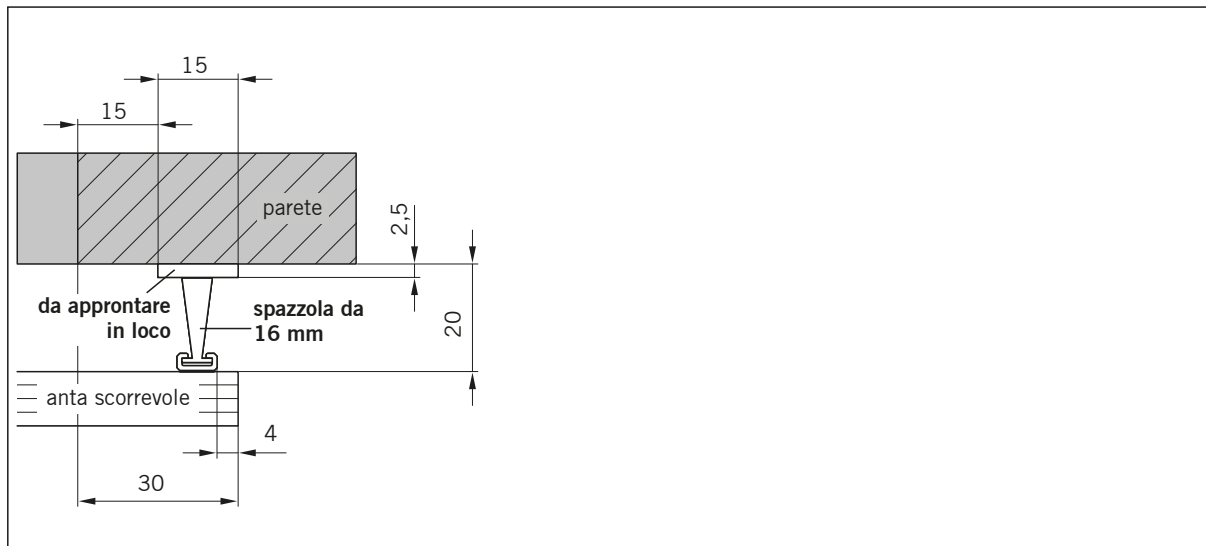


# MUTO COMFORT / MUTO PREMIUM

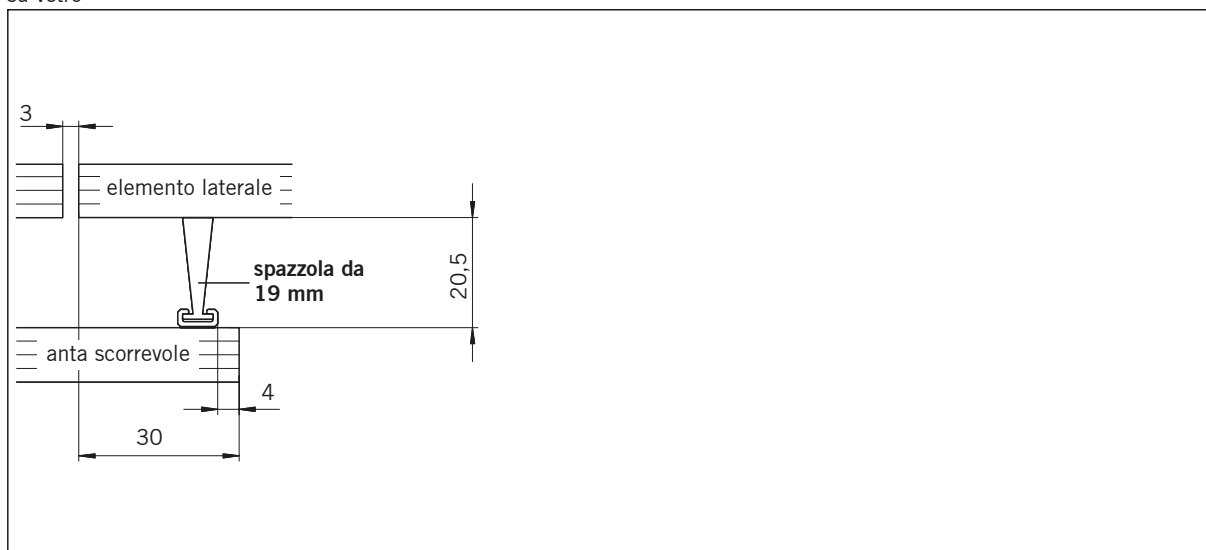
## Sistema di sigillatura

### 3.2 MUTO Premium XL 80/150 / MUTO Premium Self-Closing 120

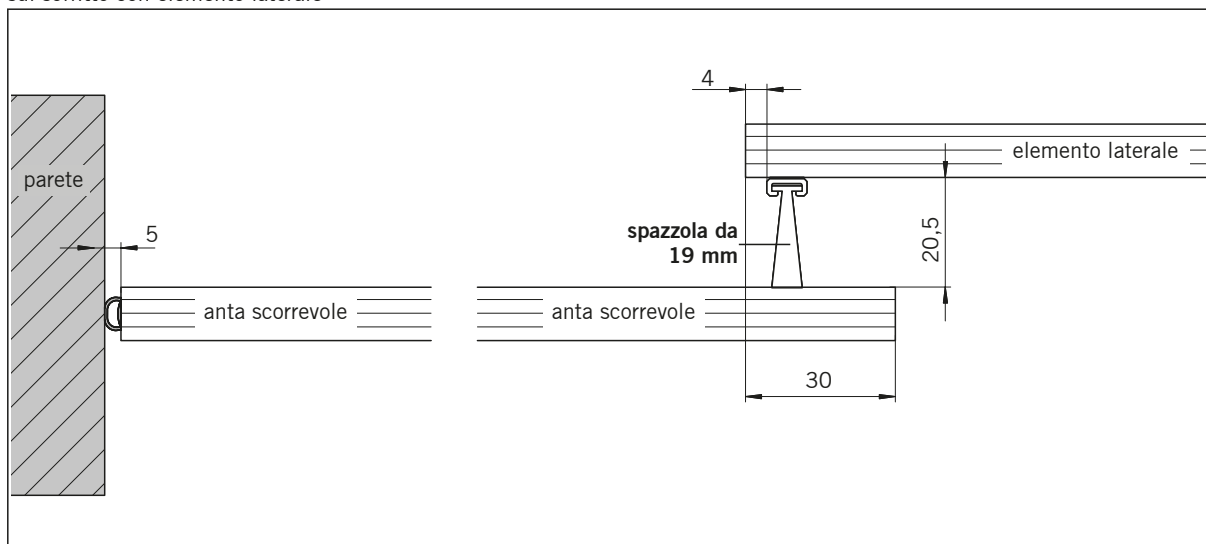
sulla parete



su vetro



sul soffitto con elemento laterale

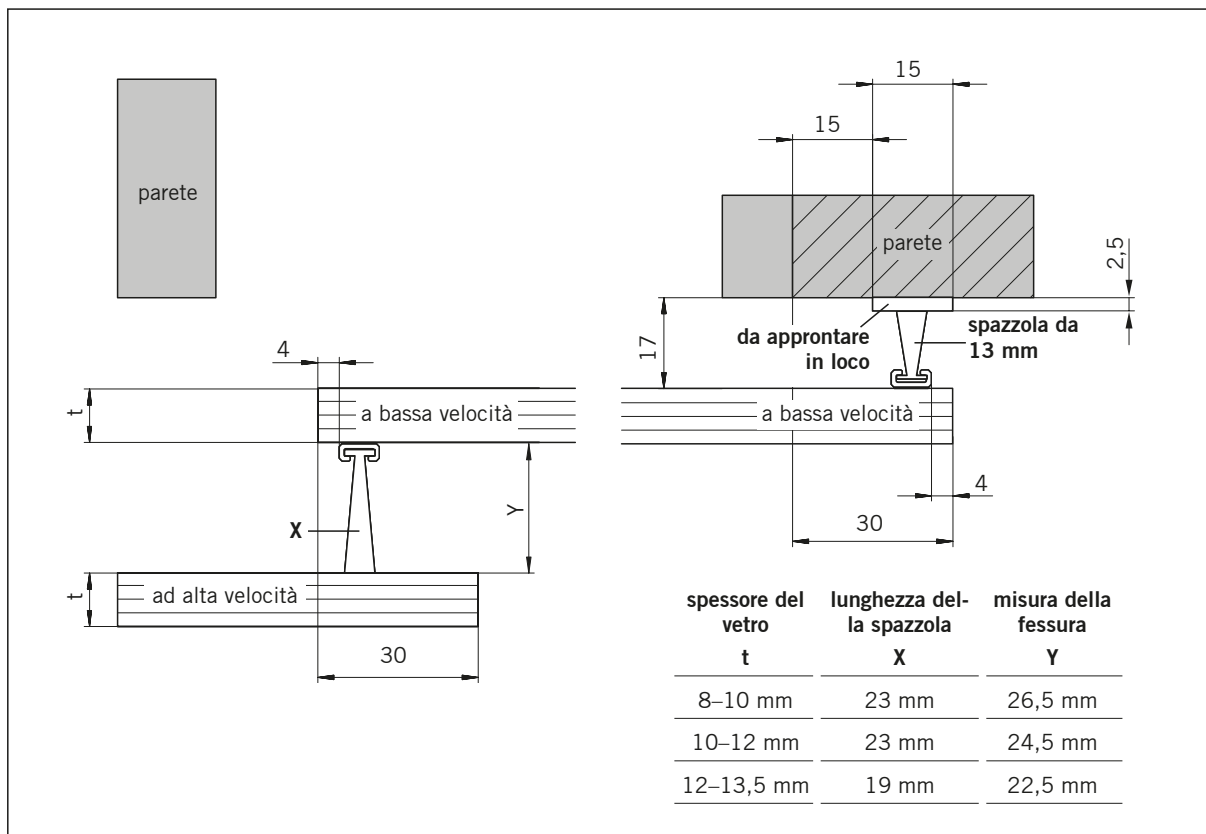


# MUTO COMFORT / MUTO PREMIUM

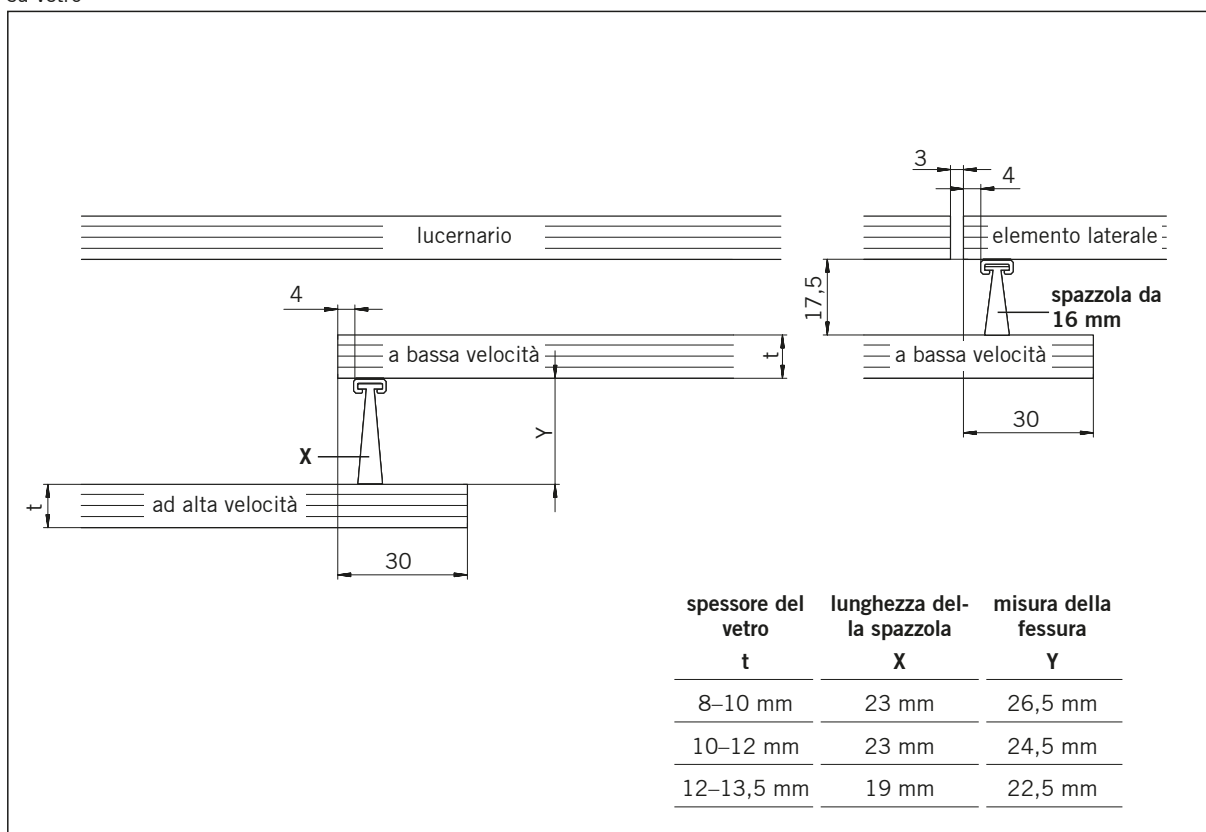
Sistema di sigillatura

## 3.3 MUTO Premium Telescopic 80

sulla parete



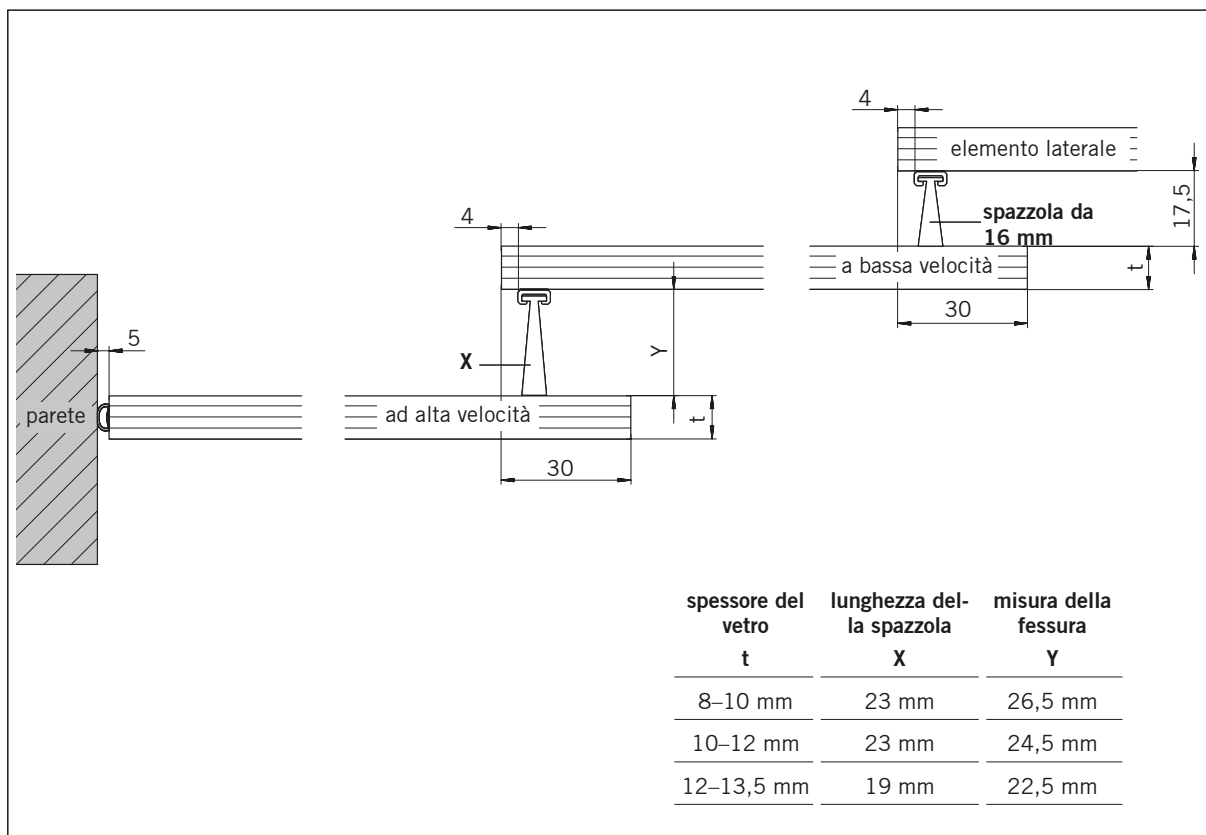
su vetro



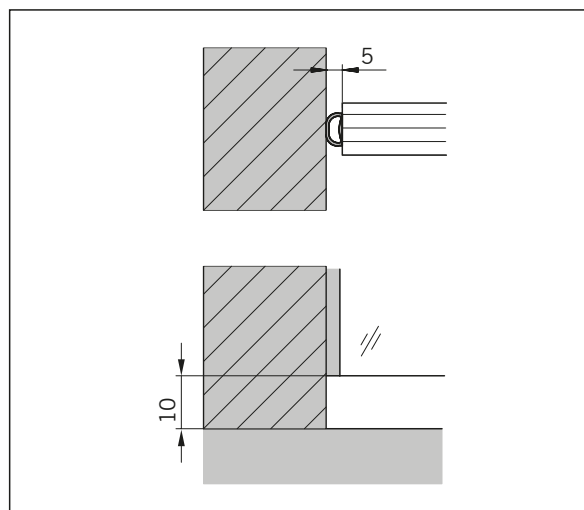
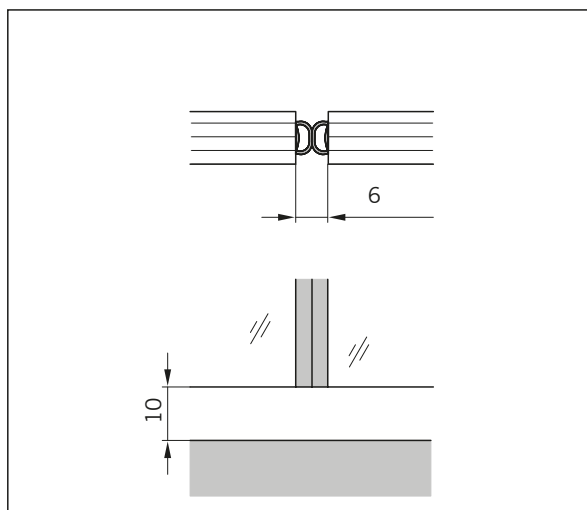
# MUTO COMFORT / MUTO PREMIUM

## Sistema di sigillatura

sul soffitto con elemento laterale



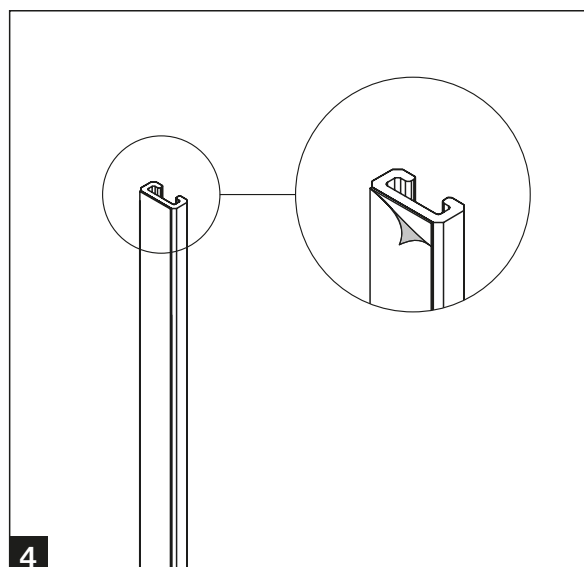
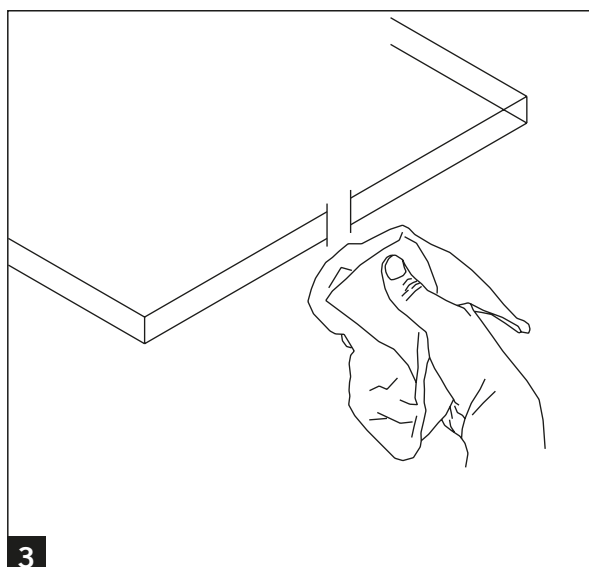
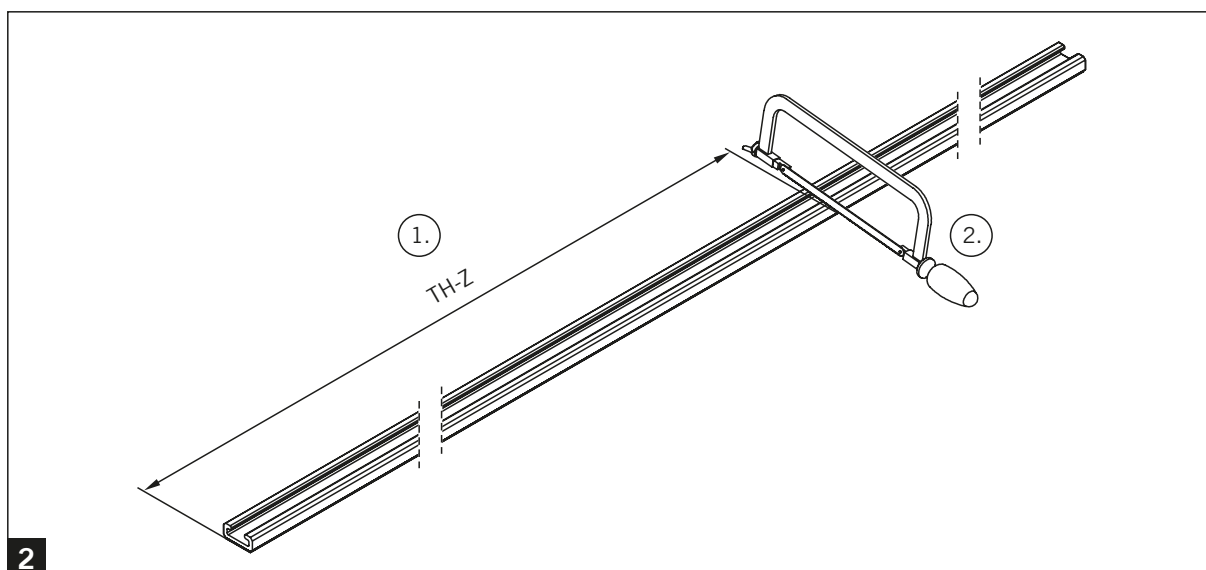
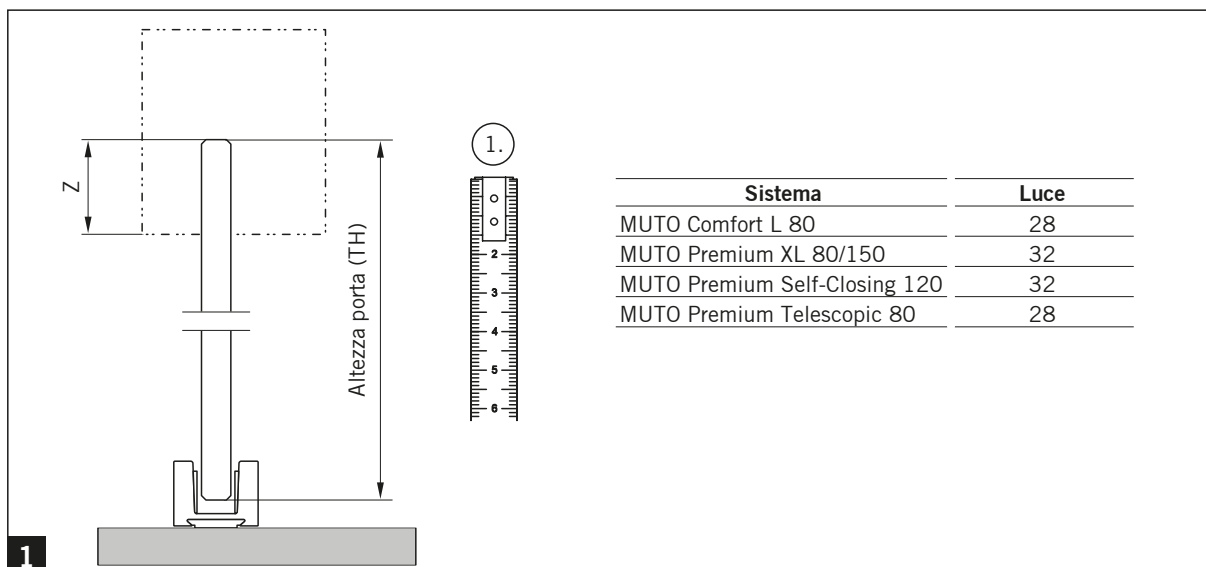
### 3.4 guarnizione flessibile



# MUTO COMFORT / MUTO PREMIUM

Sistema di sigillatura

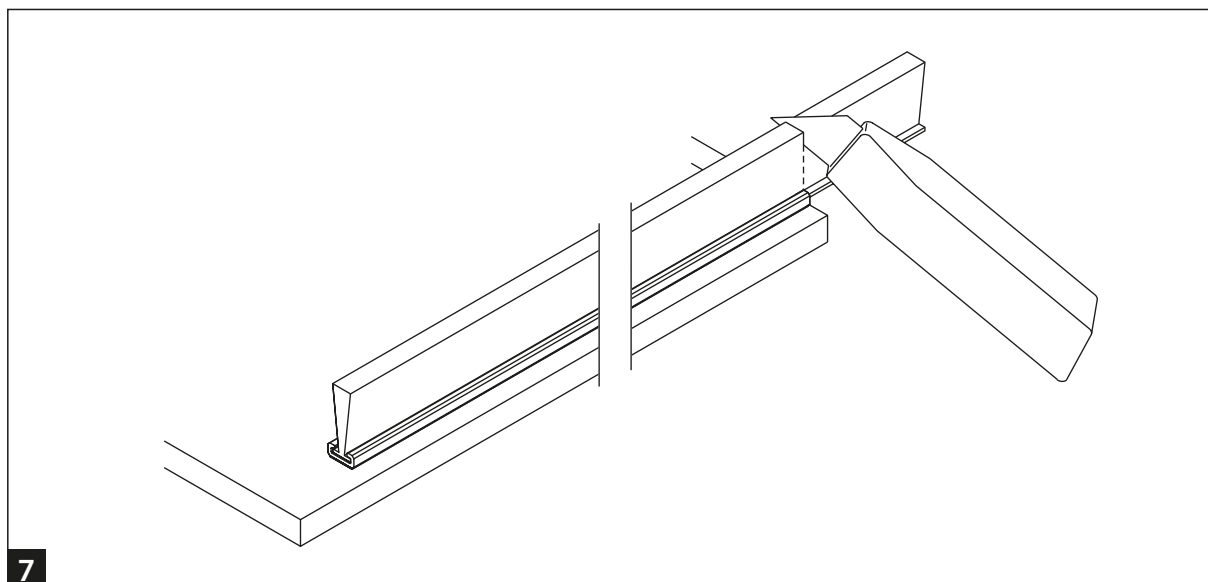
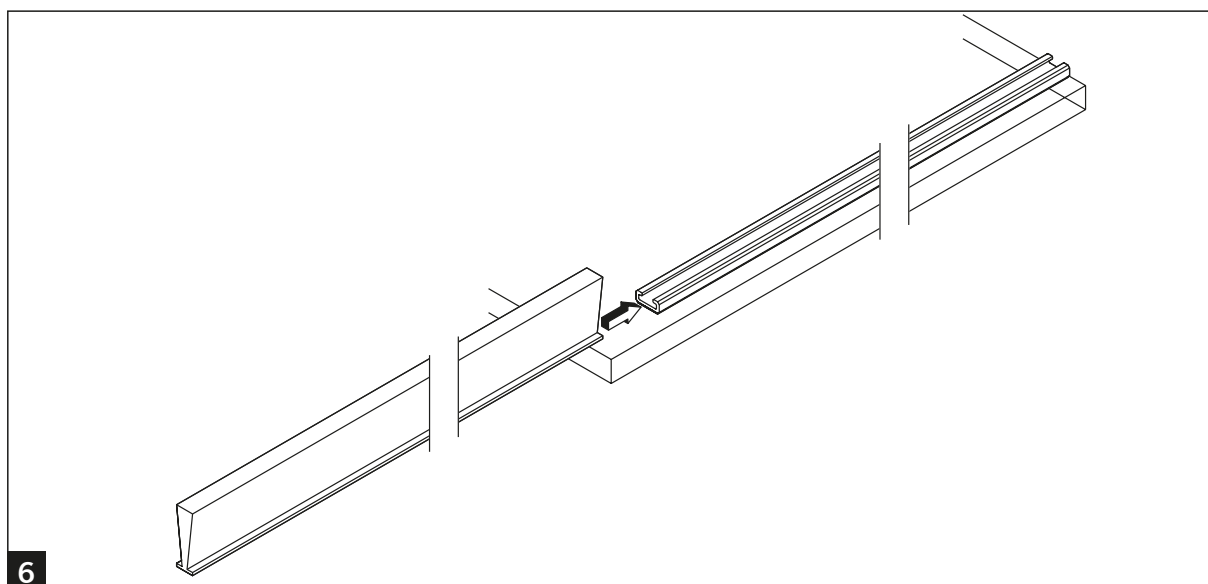
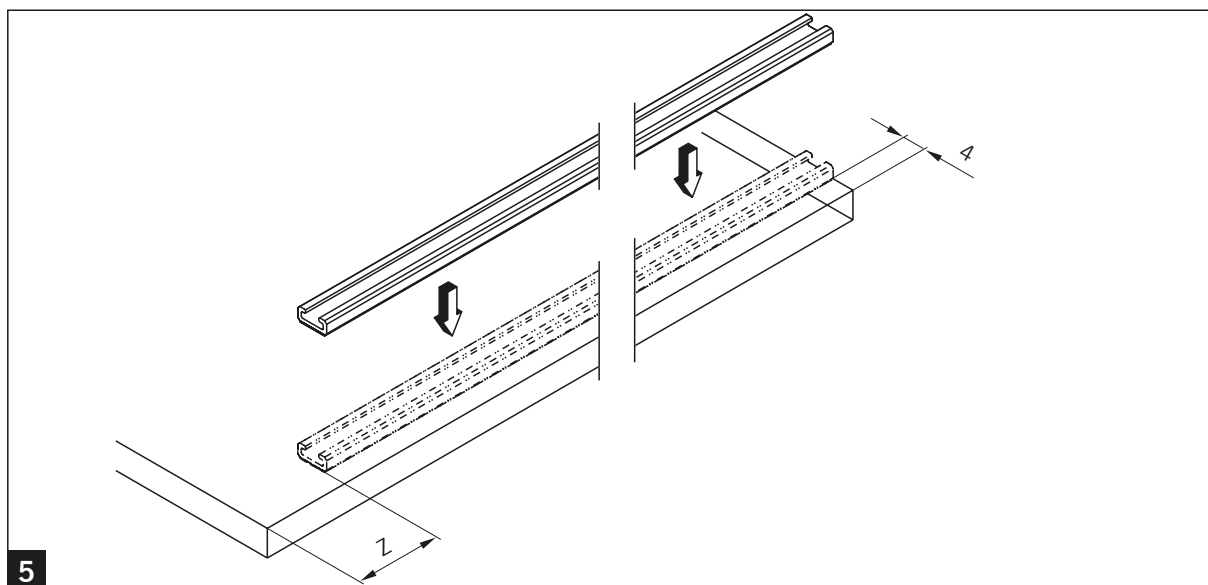
## 4. Montare il profilo di alloggiamento della spazzola e la spazzola





# MUTO COMFORT / MUTO PREMIUM

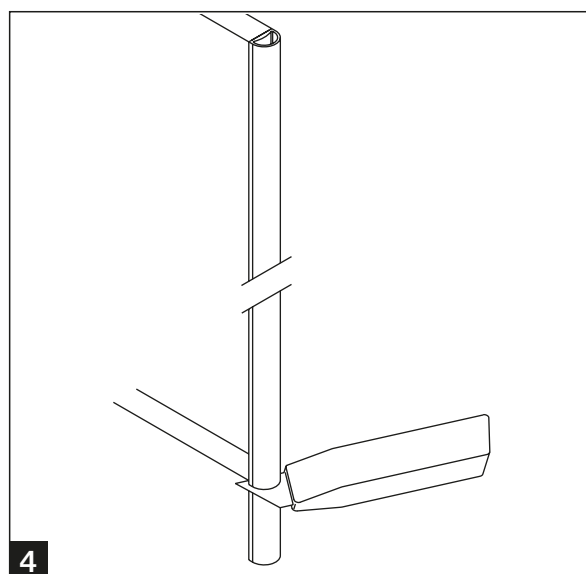
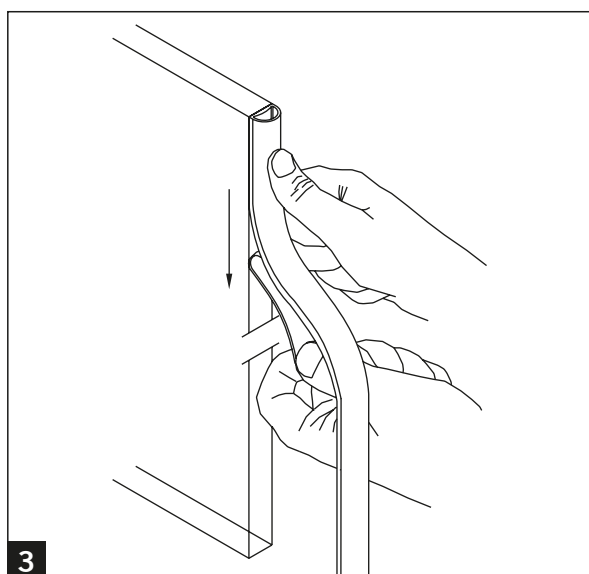
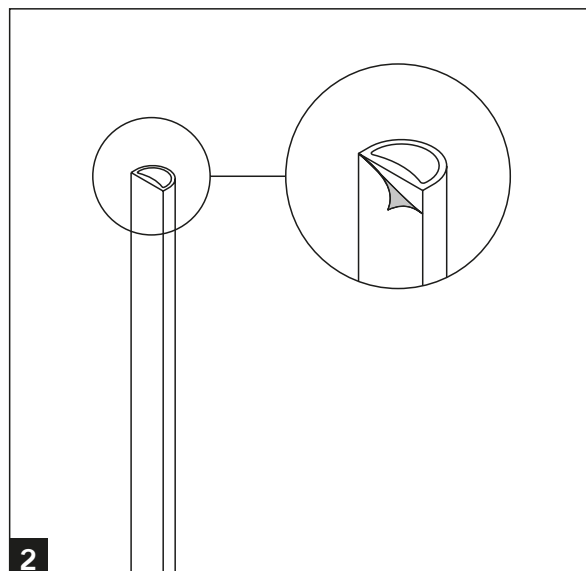
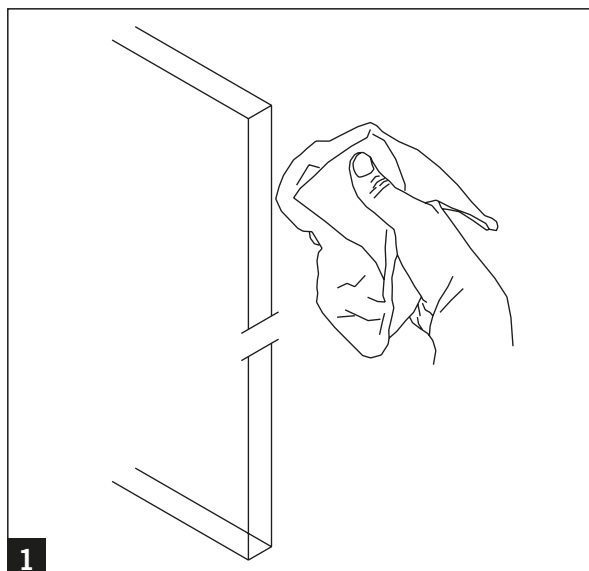
Sistema di sigillatura



# MUTO COMFORT / MUTO PREMIUM

Sistema di sigillatura

## 5. Montare la guarnizione flessibile





# MUTO COMFORT / MUTO PREMIUM

---

Sistema di sigillatura



DORMA-Glas GmbH  
Max-Planck-Straße 33-45  
32107 BAD SALZUFLEN  
GERMANIA  
Tel. +49 2333 793-0  
Fax +49 2333 793-4950  
[www.dormakaba.com](http://www.dormakaba.com)