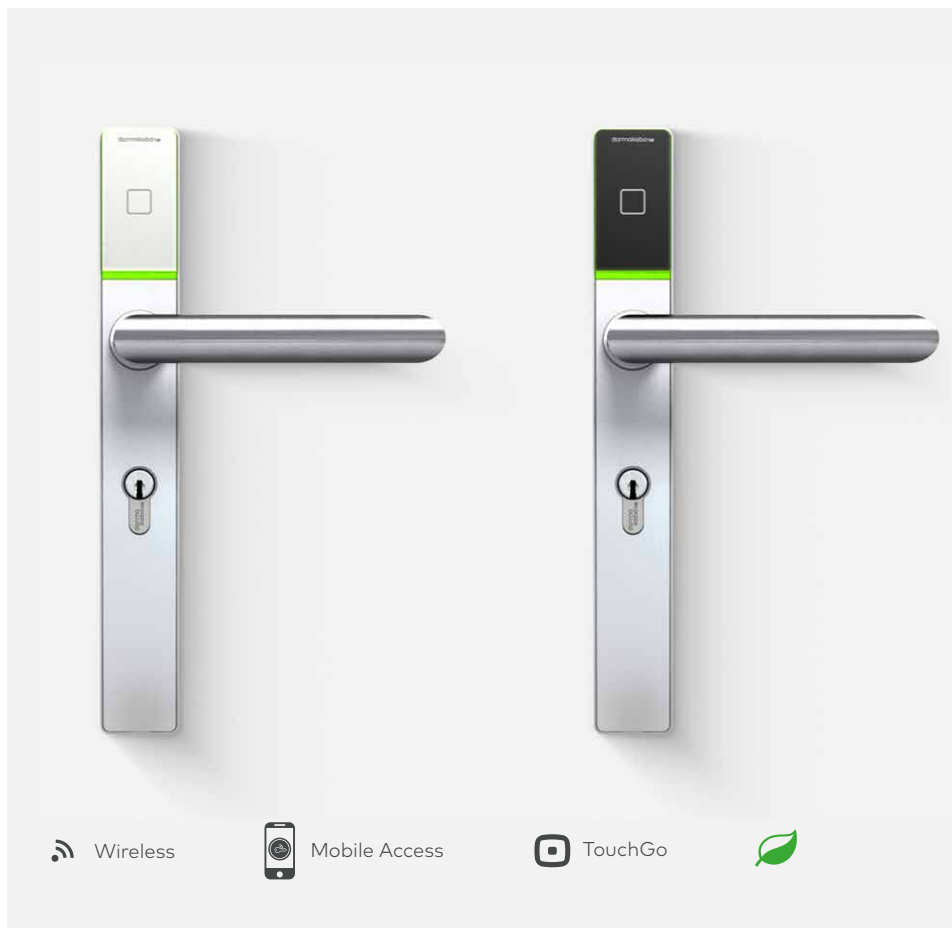



dormakaba c-lever pro

Elektronischer Türbeschlag




Vorteile auf einen Blick

- Beitrag zur Nachhaltigkeit: hergestellt aus langlebigen Materialien und konzipiert, um Updates und Reparaturen zu ermöglichen
- Ein durchgängiges Portfolio mit vielen weiteren kombinierbaren, Produkten im gleichen hochwertigen Design
- Erfüllt die Voraussetzung für den Einsatz an Rauch- und Brandschutztüren
- Gemacht für Aussen- und Sicherheitstüren: bietet Einbruch- und Wetterschutz
- Türüberwachung mit der Wireless-Funktion
- TouchGo-Funktion: freie Hände, der Transponder bleibt in der Tasche
- Unterstützt Mobile Access - über die dormakaba mobile access App erhalten Nutzende Zutrittsrechte auf ihr Smartphone



GERMAN DESIGN AWARD SPECIAL 2017



iCO 2
NIC 2
AWA 1
RDS 6
product
best of best

Sicherheit und Design in einem

Der elektronische Türbeschlag c-lever pro bietet Ihnen edles Design in Kombination mit hoher Funktionsvielfalt. Steuern Sie den Zutritt präzise für eine nahezu unbeschränkte Anzahl Benutzer ort- und zeitgenau.

Sie legen die Zutrittsrechte fest und ändern diese schnell und flexibel, wahlweise im Standalone-, Funk- oder Online-Betrieb.

Darüber hinaus haben Sie die Möglichkeit, Zutrittsrechte an Smartphones zu übermitteln, sodass diese als Zugangsmedien an der Tür verwendet werden können.

Smarte RFID Technologie mit Bluetooth®

Der c-lever pro ist Teil des durchgängigen Standalone-Portfolios dormakaba evolvo. Dabei unterstützt er die aktuellsten RFID-Technologien und ist mit der Wireless-Funktion erhältlich: Sie übertragen per Funk vom PC Ihre Zutrittsrechte an die Komponenten und nutzen die Vorteile im Bereich Sicherheit, Programmierung und Wartung.

Falls Sie keine Lust auf Schlüsselsuche haben, wählen Sie die komfortable TouchGo-Option. Dabei erkennt der Türbeschlag, ob die Anwender einen Transponder bei sich tragen und gibt die Türe frei.

Für Sie einsatzbereit

Für Aussen-türen oder Türen mit erhöhtem Sicherheitsanspruch wie geschaffen, bietet Ihnen der c-lever pro neben Einbruch- und Brandschutz auch Lösungen für Flucht- und Rettungswege. Die hochwertigen Materialien erfüllen höchste Anforderungen in Sachen Robustheit, Wetterfestigkeit und Sicherheit.

Dieser Türbeschlag ist mit seiner Vielfalt an Varianten für nahezu jede Türe im Aussen- und Innenbereich geeignet. Seien es Gebäudezugänge von Unternehmen oder Verwaltungen, Seniorenheime, Krankenhäuser, Universitäten oder generell schützenswerte Räume wie Server-, Lager- oder Materialräume.

Durchdachtes Design

Betätigen Sie die Tür ganz natürlich: ob Karte, Schlüsselanhänger, Schlüssel mit RFID oder Smartphone, nach Vorweisen Ihres Zutrittsmediums erscheint die Grün-Signalisation der digitalen Leuchteinheit und Sie öffnen die Tür gewohnt mit dem Drücker.

Leicht zu programmieren

Der c-lever pro eignet sich sowohl für einzelne Türen als auch als Element einer grossen Schliessanlage. Je nach gewählter Ausstattung und Systemsoftware stehen Ihnen unterschiedliche Programmiermöglichkeiten zur Verfügung: Sie übermitteln beispielsweise die Zutrittsrechte mit der Remoteverbindung vom PC aus, mit dem Programmiergerät, via App oder mit der Programmierkarte direkt am elektronischen Türbeschlag.

Wesentliche Leistungsmerkmale

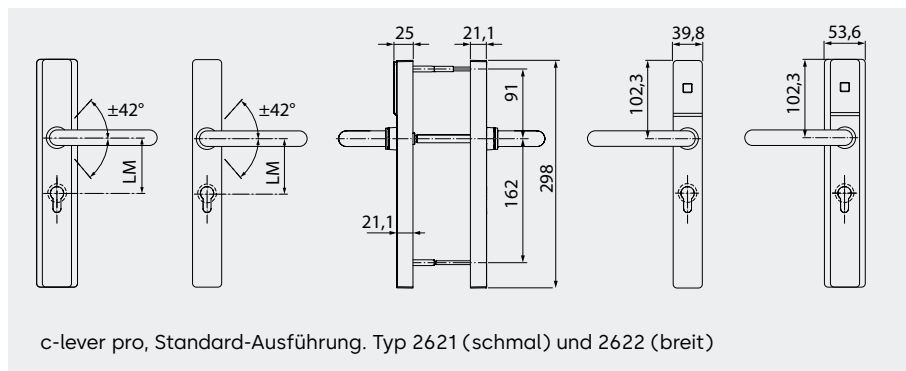
Die Gerätesoftware unterstützt alle dormakaba-Systemlösungen und bietet unter anderem folgende Funktionen:

- Anzahl Zutrittsmedien: - mit Whitelist bis zu 4 000
- mit CardLink oder AoC praktisch unbegrenzt
- Interne Uhr und konfigurierbare Zeitprofile
- Zeitlich limitierte Vergabe von Zugangsrechten (Validierung)
- Speicherung der letzten 2 000 Türeignisse (abschaltbar)

Einfache Montage

Die Installation erfolgt im Innen- oder witterungsgeschützten Aussenbereich direkt an Türen aus Holz, Kunststoff oder Metall. Ihr Schloss können Sie in der Regel einfach weiterverwenden. Durch den Standalone-Betrieb müssen keine Kabel verlegt werden.

Hinweis: Der Funktionsumfang des Produkts ist abhängig von der gewählten Systemumgebung. Weitergehende Details und Bestellangaben finden Sie im entsprechenden dormakaba Katalog oder in der Systembeschreibung.



Unser Engagement für die Nachhaltigkeit

dormakaba setzt sich entlang der gesamten Wertschöpfungskette für eine nachhaltige Entwicklung ein. Um quantifizierte Daten über die Umweltauswirkungen eines Produktes und seines ökologischen Fussabdruckes zu geben, stellt dormakaba Umwelt-Produktdeklarationen (Environmental Product Declarations, EPDs) bereit.

Die EPD sowie mehr zu unserem Nachhaltigkeitsengagement finden Sie [hier](#) oder über den QR-Code.



Haben Sie Fragen? Wir beraten Sie gerne und freuen uns auf Sie.

dormakaba Deutschland GmbH | info.de@dormakaba.com | www.dormakaba.de
dormakaba Luxembourg SA | info.lu@dormakaba.com | www.dormakaba.lu
dormakaba Austria GmbH | office.at@dormakaba.com | www.dormakaba.at
dormakaba Schweiz AG | info.ch@dormakaba.com | www.dormakaba.ch

Technische Angaben

Unterstützte Technologien

- LEGIC (advant & prime)
- MIFARE (DESFire & Classic)
- OSS-SO Version 2021-06 (LEGIC advant, MIFARE DESFire)
- NFC - Near Field Communication (mit Android Smart Phones)
- Bluetooth® Low Energy
- IEEE 802.15.4 (bei Option Wireless)

Bauformen

- Schild: wählbar breit oder schmal
- Lochmittelabstand: 55 bis 105 mm (profilabhängig)
- Europrofil, Schweizer Rundprofil, Skandinavisch sowie Australisch Oval

Ausführungen

- Abdeckung in schwarz oder weiss
- Wählbare Drückerdesigns
- Wählbare Funktionen: TouchGo, Wireless, Mobile Access
- Wählbare Optionen: S-Modul, Tasterfunktion

Abmessungen (B x H x T)

- Beschlag schmal: 39,8 x 298 x 21 mm
- Beschlag breit: 53,6 x 298 x 21 mm
- Mind. Dornmass 35 mm; 25 mm mit gekröpften Drückern

Stromversorgung

- 2 Batterien 1.5V AA L91, FR6 oder über das S-Modul
- Für TouchGo zusammen mit Filterbox

Umwelt / Lebensdauer

- Temperatur: -25 °C bis +70 °C
- Schutzart: IP55
- Lebensdauer Batterien bei 20 °C: bis 150 000 Zyklen oder bis 3 Jahre

Zertifikate

- Baubeschläge: EN 16867: 4 7 - B 2 4 D 0 0
- Brandschutz: DIN 18273 (geprüft nach EN 1634-1)
- Notausgang: EN 179 (in Verbindung mit entsprechenden Drückern und Schlössern)
- Paniktüren: EN 1125 (in Verbindung mit zugelassenen Panikstangen)

Umwelt-Produktdeklaration: EPD

- Deklarationsnummer: EPD-DOR-20210011-CCA1-EN
- Nach ISO 14025 und EN 15804+A2
- Herausgeber und Programhalter: Institut Bauen und Umwelt e.V.