



Wireless

Mobile Access

TouchGo

EPD

dormakaba c-lever pro

Elektronischer Türbeschlag

Sicherheit und Design in einem

Der elektronische Türbeschlag c-lever pro bietet Ihnen edles Design in Kombination mit hoher Funktionsvielfalt.

Steuern Sie den Zutritt präzise für eine nahezu unbeschränkte Anzahl Benutzer ort- und zeitgenau. Sie legen die Zutrittsrechte fest und ändern diese schnell und flexibel, wahlweise im Standalone-, Funk- oder Online-Betrieb. Darüber hinaus haben Sie die Möglichkeit, Zutrittsrechte an Smartphones zu übermitteln, sodass diese als Zutrittsmedien an der Tür verwendet werden können.

Für Aussentüren oder Türen mit erhöhtem Sicherheitsanspruch wie geschaffen, bietet Ihnen dieser elektronische Beschlag neben Einbruch- und Brandschutz auch Lösungen für Flucht- und Rettungswege. Die hochwertigen Materialien erfüllen höchste Anforderungen in Sachen Robustheit, Wetterfestigkeit und Sicherheit.

Technologie hat es in sich

Der c-lever pro ist Teil unseres durchgängigen Standalone-Portfolios dormakaba evolvo. Dabei unterstützt er die aktuellsten RFID-Technologien und ist mit der Wireless-Funktion erhältlich: Sie übertragen per Funk vom PC Ihre Zutrittsrechte an die Komponenten und nutzen die Vorteile im Bereich Sicherheit, Programmierung und Wartung.

Falls Sie keine Lust auf Schlüssel-suche haben, wählen Sie die komfortable TouchGo-Option. Dabei erkennt der c-lever pro, ob der Anwender einen Transponder bei sich trägt und gibt die Tür frei.

Für Sie einsatzbereit

Der c-lever pro ist mit seiner Vielfalt an Varianten für nahezu jede Tür im Aussen- und Innenbereich geeignet. Seien es Gebäudezugänge von Unternehmen oder Verwaltungen, Seniorenheime, Krankenhäuser, Universitäten oder generell schützenswerte Räume wie Server-, Lager- oder Materialräume.

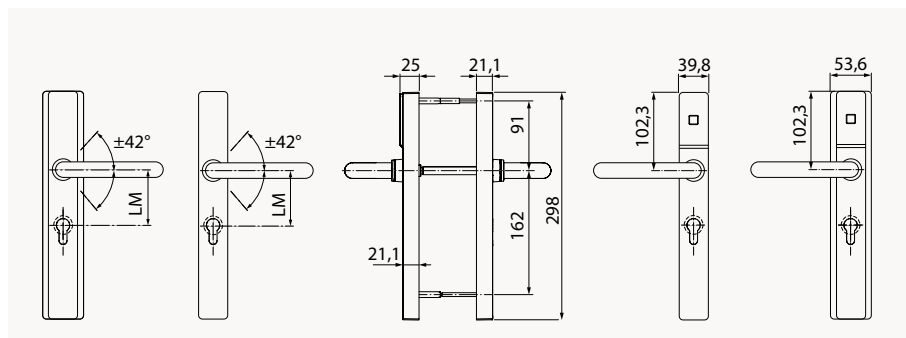
Vorteile auf einen Blick

- Beitrag zur Nachhaltigkeit: hergestellt aus langlebigen Materialien, ressourceneffizientes Design, um Updates und Reparaturen zu gewährleisten
- Ein durchgängiges Portfolio mit vielen weiteren, untereinander kombinierbaren, Produkten im gleichen hochwertigen Design
- Brandschutz: erfüllt die Voraussetzung für den Einsatz an Rauch- und Brandschutztüren
- Für Aussen- und Sicherheitstüren: bietet Einbruch- und Wetterschutz
- Türüberwachung mit der Wireless-Funktion
- TouchGo-Funktion: freie Hände, der Transponder bleibt in der Tasche
- Unterstützt Mobile Access - über die dormakaba mobile access App erhalten Nutzer Zutrittsrechte auf ihr Smartphone



product
best of best

Leistungsmerkmale



c-lever pro, Standard-Ausführung. Typ 2621 (schmal) und 2622 (breit)

Durchdachtes Design

Betätigen Sie die Tür ganz natürlich: ob Karte, Schlüsselanhänger, Schlüssel mit RFID oder Smartphone, nach Vorweisen Ihres Zutrittsmediums erscheint die Grün-Signalisation der digitalen Leuchteinheit und Sie öffnen die Tür gewohnt mit dem Drücker.

Programmierung

Der c-lever pro eignet sich sowohl für einzelne Türen als auch als Element einer grossen Schliessanlage. Je nach gewählter Ausstattung und Systemsoftware stehen Ihnen unterschiedliche Programmiermöglichkeiten zur Verfügung: Sie übermitteln beispielsweise die Zutrittsrechte mit der Remoteverbindung vom PC aus, mit dem Programmiergerät, via App oder mit der Programmierkarte direkt am elektronischen Türbeschlag.

Wesentliche Leistungsmerkmale

Die Gerätesoftware unterstützt alle dormakaba-Systemlösungen und bietet unter anderem folgende Funktionen:

- Anzahl Zutrittsmedien:
 - mit Whitelist bis zu 4000
 - mit CardLink oder AoC praktisch unbegrenzt
- Interne Uhr und konfigurierbare Zeitprofile
- Zeitlich limitierte Vergabe von Zugangsrechten (Validierung)
- Speicherung der letzten 2000 Ereignisse (abschaltbar)

Einfache Montage

Die Installation erfolgt im Innen- oder witterungsgeschützten Aussenbereich direkt an Türen aus Holz, Kunststoff oder Metall. Ihr Schloss können Sie in der Regel einfach weiterverwenden. Durch den Standalone-Betrieb müssen keine Kabel verlegt werden.

Hinweis:

Der Funktionsumfang des Produkts ist abhängig von der gewählten Systemumgebung. Weitergehende Details und Bestellangaben finden Sie im entsprechenden dormakaba Katalog oder in der Systembeschreibung.

Unser Nachhaltigkeitsengagement

dormakaba setzt sich entlang der gesamten Wertschöpfungskette für eine nachhaltige Entwicklung ein.

Aus diesem Grund stellen wir Umwelt-Produktdeklarationen (Environmental Product Declarations, EPD), basierend auf ganzheitlichen Ökobilanzen, bereit. Die EPD sowie mehr zu unserem Nachhaltigkeitsengagement finden Sie [hier](#) oder über den QR Code.



Technische Angaben

Unterstützte Standards

- LEGIC (advant & prime)
- MIFARE (DESFire & Classic)
- OSS-SO Version 2017-10 (LEGIC advant, MIFARE DESFire)

Bauformen

- Schild: wählbar breit oder schmal
- Lochmittelabstand: 55 bis 105 mm (profilabhängig)
- Europrofil, Schweizer Rundprofil, Skand. sowie Australisch Oval

Optionen

- Abdeckung in schwarz oder weiss
- wählbare Drückerdesigns
- wählbare Funktionen: TouchGo, Wireless, Mobile Access

Abmessungen (B x H x T)

- Beschlag schmal: 39,8 x 298 x 21 mm
- Beschlag breit: 53,6 x 298 x 21 mm
- mind. Dornmass 35 mm; 25 mm mit gekröpften Drückern

Stromversorgung

- 2 Batterien 1.5V AA L91, FR6 oder über das S-Modul
- Für TouchGo zusammen mit Filterbox

Umwelt / Lebensdauer

- Temperatur: -25 °C bis +70 °C
- Schutzart: IP55
- Luftfeuchtigkeit: 0 bis 95%, nicht kondensierend
- Lebensdauer Batterien bei 20 °C: bis 150 000 Zyklen oder bis 3 Jahre

Zertifikate

- Baubeschläge: EN 16867 und EN 1906, Gebrauchsklasse 4
- Brandschutz: DIN 18273 (geprüft nach EN 1634-1)
- Notausgang: EN 179 (in Verbindung mit entsprechenden Drückern und Schlössern)
- Paniktüren: EN 1125 (in Verbindung mit zugelassenen Panikstangen)

Umwelt-Produktdeklaration: EPD

- Deklarationsnummer: EPD-DOR-20210011-CCA1-EN
- nach ISO 14025 und EN 15804+A2
- Herausgeber und Programmhalter: Institut Bauen und Umwelt e.V.

Technische Änderungen vorbehalten.
Stand 06/2021. © 2021 dormakaba.

Haben Sie Fragen? Wir beraten Sie gerne und freuen uns auf Sie.

dormakaba Deutschland GmbH | DORMA Platz 1 | DE-58256 Ennepetal | T +49 2333 793-0 | info.de@dormakaba.com | www.dormakaba.de
dormakaba Luxembourg SA | Duchscherstrooss 50 | LU-6868 Wecker | T +352 26710870 | info.lu@dormakaba.com | www.dormakaba.lu
dormakaba Austria GmbH | Ulrich-Bremi-Strasse 2 | AT-3130 Herzogenburg | T +43 2782 808-0 | office.at@dormakaba.com | www.dormakaba.at
dormakaba Schweiz AG | Mühlebühlstrasse 23 | CH-8620 Wetzikon | T +41 848 85 86 87 | info.ch@dormakaba.com | www.dormakaba.ch